

**JESTEŚMY TAM,  
GDZIE *gastromonomia***



Katalog  
2022/2023





## SPIS TREŚCI

### MEBLE TECHNOLOGICZNE

18

#### OPIS TECHNICZNY

18

#### GRUPA 100

MEBLE DO PRACY, OBRÓBK I WSTĘPNEJ I PRZYGOTOWYWANIA POTRAW	20
BLATY DO PRACY	21
STOŁY SZKIELETOWE	21
STOŁY SZAFKOWE	25
NADSTAWKI NA STÓŁ	32
PODSTAWY POD PIEC	33
KLOC ROZBIOROWY	33

#### GRUPA 200

MEBLE DO OBRÓBK JARZYN, MIĘSA, RYB ORAZ MEBLE DO ZMYWALNI	40
ZLEWOZMYWAKI, STOŁY ZE ZLEWAM	41
STOŁY SPECJALISTYCZNE	46
STOŁY Z BASENEM	52
UMYWALKI	54
AKCESORIA	55

#### GRUPA 300

MEBLE DO PRZECHOWYWANIA I MAGAZYNOWANIA	64
SZAFY	65
SZAFKI	71
REGAŁY	73

#### GRUPA 400

SPRZĘT DO TRANSPORTU WEWNĘTRZNEGO	83
WÓZKI	84
POMOCNIKI KELNERSKIE	90
POJEMNIKI NA ODPADKI	92

#### GRUPA 500

WYPOSAŻENIE UZUPEŁNIAJĄCE	95
PÓŁKI	96
NAROŻNIKI	99
LISTWY ŚCIENNE	100

#### GRUPA MODUŁOWA

102

#### MEBLE W STANDARDZIE DM-H

110

#### LINIA GT

112

#### MEBLE I ZMYWALNIE PREMIUM

STOŁY PREMIUM	119
STOŁY ZE ZLEWEM PREMIUM	130
ZMYWALNIE	138

### GRZEWCZE URZĄDZENIA GASTRONOMICZNE

156

OPIS TECHNICZNY	156
BEMARY	157
BEMARY STACJONARNE	158
BEMARY STACJONARNE Z SZAFKĄ	159
BEMARY JEZDNE	160
NADSTAWKI GRZEWCZE	162
DYSTRYBUTOR KOSZY	164
DYSTRYBUTOR TALERZY	164
STOŁY PODGRZEWANE	167
SZAFY BANKIETOWE I SZAFKI PODGRZEWANE	170

### CHŁODNICZE URZĄDZENIA GASTRONOMICZNE

172

OPIS TECHNICZNY	172
STOŁY CHŁODNICZE	173
STOŁY CHŁODNICZE BEZ AGREGATU	180
STOŁY CHŁODNICZE ZE ZLEWOZMYWAKIEM	181
STOŁY CHŁODNICZE PIEKARNICZE	182
STOŁY CHŁODNICZE PIEKARNICZE BEZ AGREGATU	183
STOŁY CHŁODNICZE PODBLATOWE	184

# SPIS TREŚCI

STOŁY CHŁODNICZE Z DRZWIAMI PRZESZKLONYMI	185
STOŁY CHŁODNICZE Z DRZWIAMI PRZESZKLONYMI BEZ AGREGATU	186
STOŁY CHŁODNICZE Z DRZWIAMI PRZESZKLONYMI I ZLEWOZMYWAKIEM	187
STOŁY MROŹNICZE	188
STOŁY MROŹNICZE BEZ AGREGATU	190
PODSTAWY CHŁODNICZE	191
STÓŁ JEZDNY DO PRZYGOTOWYWANIA POTRAW	192
STOŁY CHŁODNICZE DO PRZYGOTOWYWANIA PIZZY	194
LADY SAŁATKOWE	196
SZAFY CHŁODNICZE I MROŹNICZE	198
SZAFY CHŁODNICZE NIERDZEWNE	202
SZAFY CHŁODNICZE NIERDZEWNE Z DRZWIAMI PRZESZKLONYMI	203
SZAFY MROŹNICZE NIERDZEWNE	204
SZAFY CHŁODNICZO-MROŹNICZA NIERDZEWNA	205
SZAFY CHŁODNICZA PIEKARNICZA	205
SZAFY CHŁODNICZE I MROŹNICZE PREMIUM	206
SCHŁADZARKI I ZAMRAŻARKI SZOKOWE	209
SCHŁADZARKI SZOKOWE	211
SCHŁADZARKO-ZAMRAŻARKI SZOKOWE	212
WYPOSAŻENIE DODATKOWE	213
SZAFY CHŁODNICZE BANKIETOWE	214
SCHŁADZARKI NA ODPADY	216
NADSTAWKI CHŁODNICZE	218

## OKAPY 220

OPIS TECHNICZNY	221
FORMUŁOWANIE ZAMÓWIENIA	225
OKAPY WYCIĄGOWE	226
OKAPY WYCIĄGOWE - DANE TECHNICZNE	234
OKAPY NAWIEWNO-WYCIĄGOWE	238
OKAPY NAWIEWNO-WYCIĄGOWE - DANE TECHNICZNE	242
OKAPY DZIELONE NAWIEWNO-WYCIĄGOWE	246
OKAPY KONDENSACYJNE	247
OKAPY KONDENSACYJNE Z NAWIEWEM	250
WYPOSAŻENIE DODATKOWE	254
SYSTEM PRZECIWPÓŻAROWY W OKAPACH	268
STEROWANIE	269

## URZĄDZENIA DO ZABUDOWY 270

<b>OPIS TECHNICZNY</b>	<b>270</b>
<b>URZĄDZENIA CHŁODNICZE</b>	
WANNA NA LÓD	271
PŁYTA CHŁODNICZA	272
WANNY CHŁODNICZE	273
MODUŁ CHŁODNICZY	276
<b>URZĄDZENIA GRZEWCZE</b>	
WANNY BEMAROWE	277
PŁYTY GRZEWCZE	279
TUBA DO DYSTRYBUCJI TALERZY	281
<b>WITRYNY</b>	
CHŁODNICZE PO ŁUKU	283
CHŁODNICZE PROSTE	286
GRZEWCZE PO ŁUKU	291
GRZEWCZE PROSTE	292
<b>SNACK BAR</b>	<b>294</b>
<b>URZĄDZENIA DO ZABUDOWY Z UKŁADEM POPRZECZNYM</b>	
DYSTRYBUTOR KOSZY	303
DYSTRYBUTOR TAC	303
WANNY CHŁODNICZE	304
WANNA DO EKSPOZYCJI NA LODZIE	305

# SPIS TREŚCI

WANNY BEMAROWE	305
<b>NADSTAWKI DO URZĄDZEŃ Z UKŁADEM POPRZECZNYM</b>	<b>307</b>

## SYSTEMY WYDAWCZE 310

### LINIA OSKAR

WANNA DO EKSPOZYCJI W LODZIE	312
PŁYTA CHŁODNICZA	312
WANNA CHŁODNICZA	313
WITRYNY CHŁODNICZE	314
PŁYTY GRZEWCZE	320
BEMARY WODNE	321
STANOWISKA NEUTRALNE	323

### WYPOSAŻENIE UZUPEŁNIAJĄCE DLA LINII OSKAR

STOŁY CHŁODNICZE	327
LADA SAŁATKOWA	329
WITRYNA CHŁODNICZA	330
SZAFKI PODGRZEWANE	330
DYSTRYBUTORY	333
POMOCNIK KELNERSKI	335
ZABUDOWA DEKORACYJNA	335
PÓŁKI	336
PŁYTY WIERZCHNIE	337

### LINIA ERIK

STANOWISKA SZAFKOWE	339
SZAFKI PODGRZEWANE	344
SZAFKI NEUTRALNE	346
SZAFKI Z BEMAREM POWIETRZNYM	450
SZAFKI Z PŁYTĄ GRZEWCZĄ NIERDZEWNĄ	452
SZAFKI PODGRZEWANE	353
SZAFKI Z PŁYTĄ GRZEWCZĄ CERAMICZNĄ	356
STOŁY CHŁODNICZE	359
LADA SAŁATKOWA	364
WITRYNY CHŁODNICZE	365
WITRYNY GRZEWCZE	372
DYSTRYBUTORY TALERZY	374
STANOWISKA NEUTRALNE	377
BOKSY	388
STANOWISKA KASOWE	389
STANOWISKO SZAFKOWE	390
ZABUDOWA DEKORACYJNA	390
PÓŁKI	391
PŁYTY WIERZCHNIE	392
OSŁONA PIONOWA	392
POJEMNIKI I DYSTRYBUTORY	393

### BUFETY

BUFETY GUSTAW	397
BUFETY DORJAN	399
BUFETY WIKTOR	401

## NADSTAWKI 408

NADSTAWKI PRZYSTOSOWANE DO URZĄDZEŃ DO ZABUDOWY ORAZ LINII OSKAR	409
NADSTAWKI PRZYSTOSOWANE DO URZĄDZEŃ DO ZABUDOWY ORAZ LINII ERIK	413
KOLORY PŁYT WIERZCHNICH I ZABUDOWY	431

## BAR LINE 434

BAR LINE - NOWOCZESNE ROZWIĄZANIA LINII BAROWEJ	434
<b>URZĄDZENIA CHŁODNICZE I MROŹNICZE</b>	440
INFORMACJE DODATKOWE	441
PODSTAWY CHŁODNICZE I MROŹNICZE Z AGREGATEM Z BOKU	442

# SPIS TREŚCI

PODSTAWY CHŁODNICZE I MROŹNICZE Z MASZYNOWNIĄ Z BOKU BEZ AGREGATU	443
PODSTAWY CHŁODNICZE Z AGREGATEM CENTRALNYM	444
PODSTAWY CHŁODNICZE Z MASZYNOWNIĄ CENTRALNIE BEZ AGREGATU	444
PODSTAWY CHŁODNICZE	445
<b>MEBLE BAROWE</b>	446
PODSTAWY SZAFKOWE	447
PODSTAWY SZAFKOWE NA KEGI	453
<b>PŁYTY WIERZCHNIE</b>	456
PŁYTY WIERZCHNIE PŁASKIE	457
PŁYTY WIERZCHNIE Z ZAGŁĘBIENIEM	457
SZCZEGÓŁY I OPCJE WYKONANIA PŁYT WIERZCHNICH	458
WYROBY DO WSTAWIENIA W BLAT	459
<b>PÓŁKI I WYPOSAŻENIE DODATKOWE</b>	461
PÓŁKI	462
PANELE WENTYLACYJNE	463
PÓŁKA NA GN	463
<b>DODATKOWE MOŻLIWOŚCI</b>	464
NALEWAKI, ZRASZACZE DO KUFLI	464

Zeskanuj kod i zobacz nasze cenniki\*



\* Dostęp dla Partnerów handlowych po zalogowaniu

# OZNACZENIA WYKORZYSTYWANE W KATALOGU

## EASY SERVICE

Łatwy serwis - konstrukcja wyrobu usprawnia dostęp do podzespołów agregatu, obniża koszty napraw serwisowych oraz ułatwia bieżącą konserwację skraplacza.

## GRAVITY COOL

Technologia oparta na naturalnym ruchu powietrza: cieplejsze warstwy powietrza gromadzą się w górnej części urządzenia, podczas gdy chłodniejsze opadają w dół. System ten nie wysusza wyrobów cukierniczych.

## CFC FREE

Ekologiczne czynniki chłodnicze R290 i R455 wolne od CFC - przyjazne dla środowiska.

## AUTO EVAPORATE

Automatyczne odparowanie kondensatu po cyklu rozmrażania parownika - pozwala na bezobsługową pracę urządzenia.

## LED

Oświetlenie LED charakteryzuje się wysoką niezawodnością, niskim zużyciem energii elektrycznej, komfortowym dla oczu światłem oraz wyjątkowo atrakcyjnym wyglądem, podkreślającym nowoczesny wygląd urządzenia.

## PUR

Poliuretanowa izolacja termiczna wolna od CFC - zapewnia skuteczną izolację i oszczędność energii.

## FORCED AIR

Wymuszony obieg powietrza gwarantujący podtrzymanie temperatury produktów. Zapewnia równomierne rozprowadzenie schłodzonego powietrza wewnątrz urządzenia, jednocześnie tworząc kurtynę zapobiegającą wymianie powietrza z otoczeniem.

## DEFROST

Automatyczne rozmrażanie parownika - rozmrażanie kończy się, gdy tylko lód zostanie roztopiony, co pozwala na oszczędność energii i bezobsługową pracę urządzenia.

## REVERS DOORS

Konstrukcja pozwala na zmianę kierunku otwierania drzwi, dzięki czemu istnieje możliwość dostosowania wyrobu do własnych wymagań.

## DIGITAL CONTROL

Sterownik cyfrowy zaprojektowany tak, aby jego obsługa była bardziej intuicyjna, a praca stała się łatwiejsza.

## SMOOTH CONTROL

Płynna regulacja zapewnia łatwość w dostosowaniu odpowiedniej temperatury do indywidualnych potrzeb użytkownika.

## MINERAL INSULATION

Dodatkowa izolacja stosowana w urządzeniach grzewczych zwiększa sprawność urządzenia i wpływa jednocześnie na zmniejszenie zużycia energii.

## AUTO FILL

Automatyczne napełnianie i utrzymywanie poziomu wody w miskach bemarowych.



PROEKOLOGICZNE CZYNNIKI CHŁODNICZE R290 I R455 są bardziej wydajne i zagęszczone, co pozwala zaoszczędzić zużycie energii, a dodatkowo zredukować poziom hałasu urządzenia.



KRYJ WYŻSZY  
OZIOM  
ASTRONOMII

BIURO OBSŁUGI  
INTEGRACYJNY  
KASO KLIMATYZACJA

WYDZIAŁ  
WYŻSZEJ  
SZKOŁY  
WYDZIAŁ  
WYŻSZEJ  
SZKOŁY

Alumini

Alumini

**DORA METAL**  
DORA METAL ZOO.  
CZĘŚCI

POLOGRO

**CZŁOWIEK ROKU 2020**  
Jan Polcyn  
NADZORCA  
WYDZIAŁU  
WYŻSZEJ  
SZKOŁY

WYDZIAŁ



## DORA METAL KOŃCZY 30 LAT

Szanowni Państwo,

Oddając w Wasze ręce jubileuszowy, skonsolidowany katalog naszych wyrobów, pragnę podziękować wszystkim, dzięki którym możemy tak ważny jubileusz obchodzić: naszym klientom, partnerom biznesowym, dostawcom i pracownikom. Dziękuję za wsparcie, lojalność i uczciwość biznesową. Życzę Nam - Firmie Dora Metal i Państwu kolejnych, równie udanych lat.

**Jan Polcyn**  
Prezes Zarządu



DORA METAL kończy 30 lat.

Firma rozpoczęła działalność w okresie początku przemian gospodarczych i politycznych w Polsce, 2 stycznia 1992 roku. Od samego początku założeniem firmy była produkcja sprzętu gastronomicznego. Celem Dora Metal było konkurowanie z najlepszymi produktami stanowiącymi wyposażenie profesjonalnych kuchni.

Przyjęte hasło „100% profesjonalizmu”, stawianie na jakość i profesjonalizm oraz dobra i rzetelna współpraca z partnerami, pozwoliła Firmie w krótkim czasie stać się znaczącym, europejskim producentem. Dowodem na to jest duża ilość nagród i wyróżnień jakie na przestrzeni trzydziestu lat otrzymało przedsiębiorstwo. Wielokrotnie Dora Metal była wyróżniana głównymi nagrodami m.in. Targów Euro-Gastro oraz Międzynarodowych Targów Poznańskich, Medalem Europejskim, głównymi nagrodami Wojskowych Targów Logistycznych i nagrodami wielu innych wydarzeń targowych. Ponadto Firmie przyznano tytuły Ambasadora Polskiej Gospodarki, Lidera Rynku i wiele innych z tej kategorii.

Osiągnięcia spółki to wyposażenie kilkuset tysięcy obiektów gastronomicznych w Polsce i za granicą, również najwyższej klasy i wysokiej rangi, w tym Hotel Raffles Europejski czy Park of Poland, Pałace prezydenckie czy części gastronomiczne stadionów narodowych w Polsce i za granicą.

Główna działalność Firmy w dziedzinie gastronomii i dbałość o jej poziom skłoniła Dora Metal do stworzenia pierwszego w Polsce Centrum Techniki Kulinarnej,

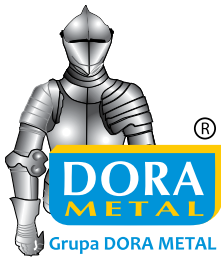
które było miejscem wielu ważnych konkursów kulinarnych z udziałem najważniejszych osobistości świata gastronomii, ale również najważniejszych osobistości innych państw tzw. głów państw. Centrum Techniki Kulinarnej było również udostępniane pod prowadzenie szkoleń dla nauczycieli zawodu, a dzięki współpracy ze szkołami gastronomicznymi organizowano tam konkursy dla młodzieży, w których wyłoniono młodych, zdolnych ludzi będącymi dzisiaj znanymi szefami kuchni.

Oprócz profesjonalizmu w działaniu firma stawia na uczciwe i przejrzyste działanie, od samego początku ukierunkowując się na jakość i trwałość produktów. To wyróżniało i nadal wyróżnia Dora Metal spośród innych na rynku - kierowanie się zasadami Fair Play w stosunku do klientów, dostawców i pracowników. Doceniono to poprzez ponad dwudziestokrotne wyróżnienie Firmy tytułem Przedsiębiorstwa Fair Play i tytułem Ambasadora Fair Play.

Sukcesy firmy pozwoliły na inwestowanie w rozwój oraz na działalność sponsorską i charytatywną. Od samego początku Dora Metal wspiera wiele działalności oraz wydarzeń kulturalnych i sportowych, instytucji a także fundacji i organizacji pożytku publicznego, przeznaczając nie tylko finanse ale również osobiste zaangażowanie w pomoc potrzebującym.

Trudno jest ująć w skrócie trzydzieści lat działalności, ale wszelkie osiągnięcia są wynikiem wyteżonej pracy nie tylko Zarządu Dory Metal. Wspólny sukces i trzydziestoletnie osiągnięcia, to również sukces pracowników firmy i partnerów biznesowych, którzy codziennie budują pozycję firmy Dora Metal na rynku.

## O NAS



Dora Metal to producent profesjonalnych urządzeń i mebli gastronomicznych ze stali nierdzewnej, z długoletnią tradycją i doświadczeniem na rynku krajowym i zagranicznym. Produkty o nowoczesnym wzornictwie opartym na najnowszych światowych trendach, estetyka wykonania i dbałość o szczegóły oraz funkcjonalność i niezawodność ich działania, to efekt zaawansowanej technologii, wiedzy i doświadczenia oraz dobrego zrozumienia potrzeb Klientów. Wszystkie produkowane przez firmę wyroby wykonywane są zgodnie z wymogami stawianymi przez przemysł gastronomiczny. Produkty posiadają wymagane atesty i certyfikaty, a ich wysoką jakość potwierdzają liczne nagrody i wyróżnienia.

### **POLSKA PRODUKCJA**

Wszystkie produkty naszej marki tworzone są od początku do końca w Polsce i opierają się na polskim kapitale.

### **PONAD 30 LAT DOŚWIADCZENIA**

Zdobyte w tym czasie doświadczenie pozwala nam produkować wyroby najwyższej jakości dopasowane do potrzeb rynku i naszych Klientów.

### **EKSPORT DO 25 KRAJÓW**

Ponad 50% naszej sprzedaży kierowane jest na rynki zagraniczne, na których nasze wyroby cieszą się dużą popularnością i uznaniem.

### **PONAD 150 000 WYPOSAŻONYCH OBIEKTÓW**

Produkujemy dla dużych i małych, nasze produkty świetnie odnajdują się na każdej powierzchni i w każdej kuchni, od małych zapleczy gastronomicznych, przez restauracje, hotele czy stadiony.

### **30 000m<sup>2</sup> POWIERZCHNI PRODUKCYJNEJ**

Elastyczność naszego systemu produkcyjnego pozwala nam oferować zarówno produkty magazynowe z wysyłką w 48h, jak i realizować złożone i kompleksowe realizacje.

### **NOWOCZESNY PARK MASZYNOWY**

Posiadamy nowoczesny park maszynowy i zautomatyzowany proces produkcyjny na miarę XXI wieku.

### **POLITYKA PRO-EKOLOGICZNA**

Stawiamy na ekologiczny proces produkcyjny, energooszczędne urządzenia oraz zoptymalizowaną logistykę naszych wyrobów.

### **OD PROJEKTU PO REALIZACJĘ**

Jesteśmy z Tobą na każdym kroku Twojego zamówienia, dostarczamy projekty oraz wizualizacje, produkujemy na Twoje potrzeby, dostarczamy, montujemy i serwisujemy nasze produkty.

### **WŁASNE MARKI KOMPLEMENTARNE**

Tworzymy Grupę Dora Metal, której marki pozwalają na kompleksowe wyposażenie Twojego obiektu m.in. w kuchnie, ciągi wydawcze, okapy oraz urządzenia do obróbki cieplnej.

## O NAS

### GRUPA DORA METAL - NASZE MARKI



Systemy wydawcze  
Urządzenia chłodnicze  
Urządzenia grzewcze  
Urządzenia BAR LINE  
Meble technologiczne



Systemy wydawcze  
Urządzenia chłodnicze  
Urządzenia grzewcze  
Urządzenia BAR LINE  
Meble technologiczne  
Wyroby dedykowane  
rynkowi Francuskiemu



Okapy  
Systemy wentylacyjne  
Sufity wentylacyjne

### INSTANCO

Koncepty Fast Food  
Urządzenia  
gastronomiczne  
Piece

### Kromet

Urządzenia z linii 700  
Urządzenia z linii 900  
Monobloki  
Piece

### NAGRODY, CERTYFIKATY I STOWARZYSZENIA



MEDAL EUROPEJSKI



EDYCJA XXVIII 2017



PRZEDSIĘBIORSTWO  
FAIR PLAY  
2018



### PRZYKŁADY ZREALIZOWANYCH OBIEKTÓW

#### STADIONY:

- Stade de France (Stadion Paryż)
- Stadion LECH Poznań
- Stadion Wrocław
- Stadion Narodowy Warszawa

#### OBIEKTY WOJSKOWE:

- Kaiserrslautern Elementary School (U.S. Army)
- Akademia Sztuki Wojennej w Warszawie
- Baza treningowa U.S.Army Hohenfels
- Baza lotnicza NATO Powidz

#### KANTYNY PRACOWNICZE:

- Kantyna zakładowa VW Września i Poznań
- Kantyna Mitsubishi Electric Deutschland w Ratingen
- Kantyny sieci AMAZON
- Kantyna SKODA Weiterstadt
- Kantyna GOOGLE
- Kantyny sieci ZALANDO
- Kantyna elektrowni atomowej Belleville
- Kantyna PORSCHE Budapeszt

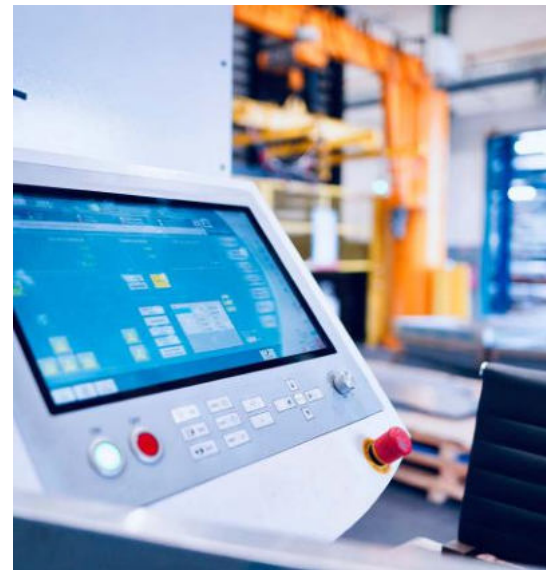
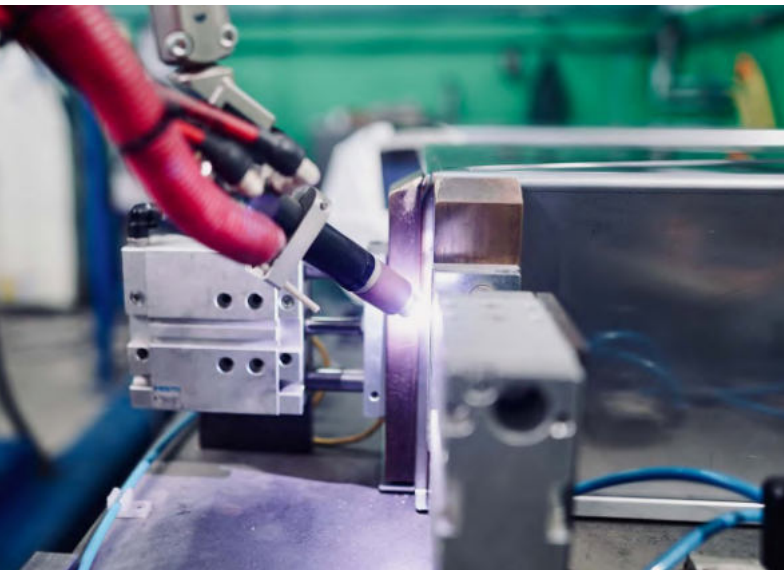
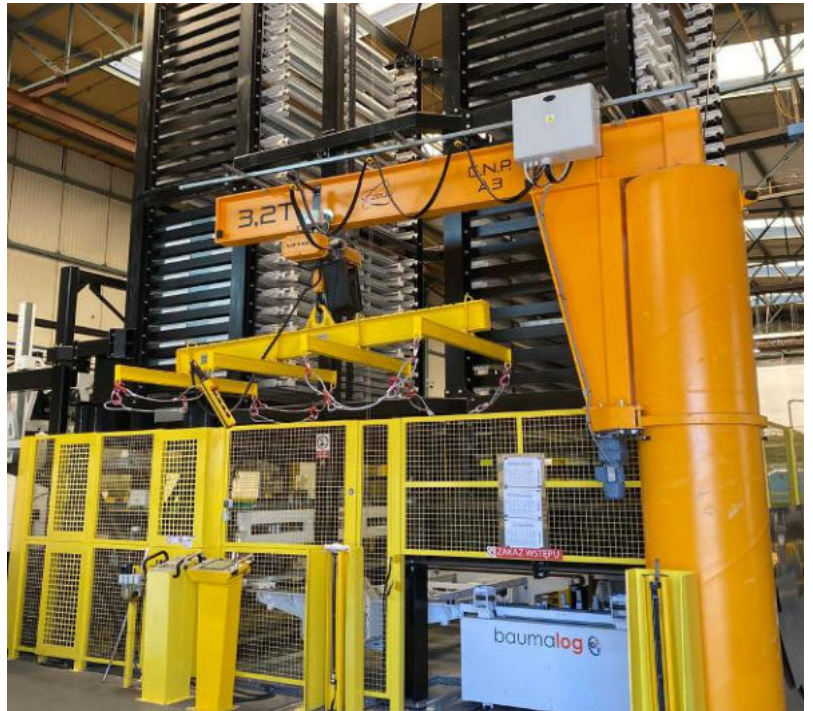
#### HOTELE:

- Hotel Arłamów
- Hotel HILTON Kraków, Świnoujście, Rzeszów
- CROWNE PLAZA Sankt Petersburg
- Hotel EUROPEJSKI Warszawa \*\*\*\*\*
- Hotel Radisson H2O Kołobrzeg
- Hotel Holiday Inn Łódź

#### INNE PRESTIŻOWE OBIEKTY:

- Centralny Ośrodek Sportu Ośrodek Przygotowań Olimpijskich w Szczyrku i Spale
- Muzeum Bajki w Pacanowie
- BALOO Disneyland we Francji
- Salon samochodów zabytkowych MERCEDES Leseberg
- Szpital Uniwersytecki im. Jana Biziela w Bydgoszczy
- Park of Poland Mszczonów
- Termy Maltańskie Poznań
- Port lotniczy BALICE Kraków
- Stacje paliw SHELL

## NASZA PRODUKCJA



# PROEKOLOGICZNE PROJEKTOWANIE TO NASZ PRIORYTET

Nikogo dziś nie trzeba przekonywać jak ważna jest ekologia. Działania proekologiczne to nie tylko modny trend, ale konieczny kierunek rozwoju technologicznego wszystkich branż przemysłu chroniący nasze środowisko naturalne. Dora Metal jako odpowiedzialny i świadomy ekologicznie producent dokłada wszelkich starań, aby zapewnić użytkownikom wysoką jakość i komfort pracy nie szkodząc przy tym środowisku. Nasze urządzenia chłodnicze i mroźnicze zostały zaprojektowane w oparciu o nowy czynnik chłodniczy R290, który charakteryzuje się bardzo niskim współczynnikiem GWP. Dodatkowo w urządzeniach stosujemy przyjazną środowisku izolację termiczną z pianki poliuretanowej.

## WAŻNE POJĘCIA

### HFC

(grupa gazów starszej generacji)

Węglowodór fluoru, nie występuje naturalnie w środowisku.  
Gazy z tej grupy zwane są f-gazami.  
Zalicza się do nich m.in. R134a, R404a, R507. Są to gazy stopniowo wycofywane z użycia.

### HC

(grupa gazów nowej generacji)

Węglowodór, gazy z tej grupy mają bardzo niski współczynnik GWP.  
Do gazów tych zalicza się m.in. R290 (propan) i R600 (izobutan).

### GWP

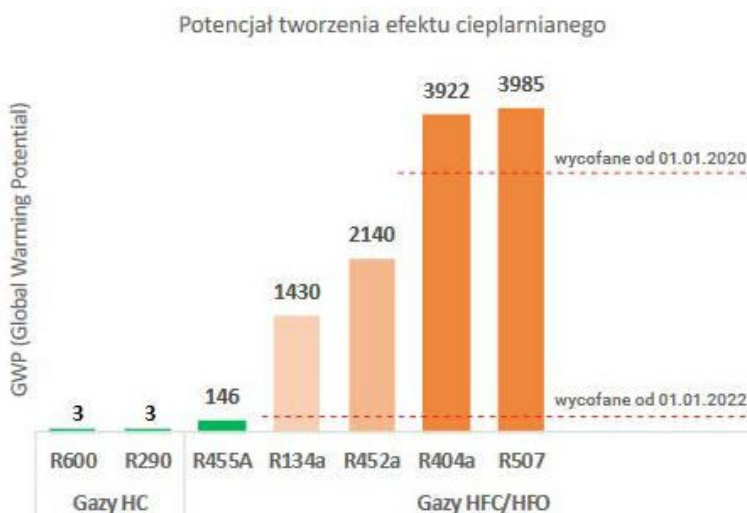
(Global Warming Potential)

Potencjał tworzenia efektu cieplarnianego. Im wyższy tym gaz jest bardziej szkodliwy dla środowiska.

## Czy wiesz, że...

...od stycznia 2022r. sprzedaż produktów z gazem R452 i R134 została zabroniona?

**Zwróć uwagę na czynnik chłodniczy urządzenia, które kupujesz.**



W urządzeniach Dora Metal stosowane są 2 typy gazów:

**R290** dla chłodnictwa korpusowego,

**R455A** dla urządzeń chłodniczych w których ciężar czynnika przekracza >150g.

## EKOLOGICZNA IZOLACJA



W urządzeniach Dora Metal zastosowana została wtryskiwana piana poliuretanowa. Jej skład bazuje na speniaczu najwyższej generacji - hydrofluoro-olefinowym produkcie amerykańskiej firmy. Jest on przyjazny środowisku oraz o 10-12% bardziej skuteczny termoizolacyjnie niż tradycyjnie stosowany cyklopentan.

## PRZYKŁADOWE REALIZACJE - KUCHNIA



## PRZYKŁADOWE REALIZACJE - SYSTEMY WYDAWCZE

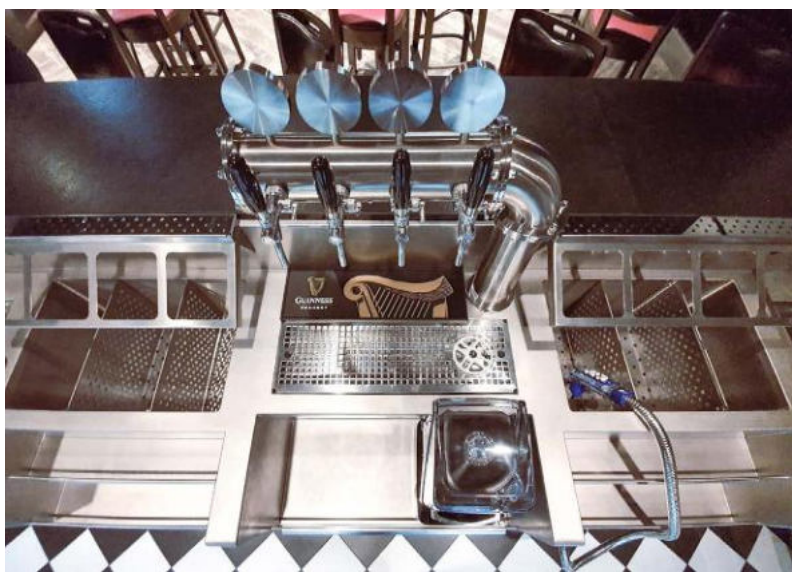
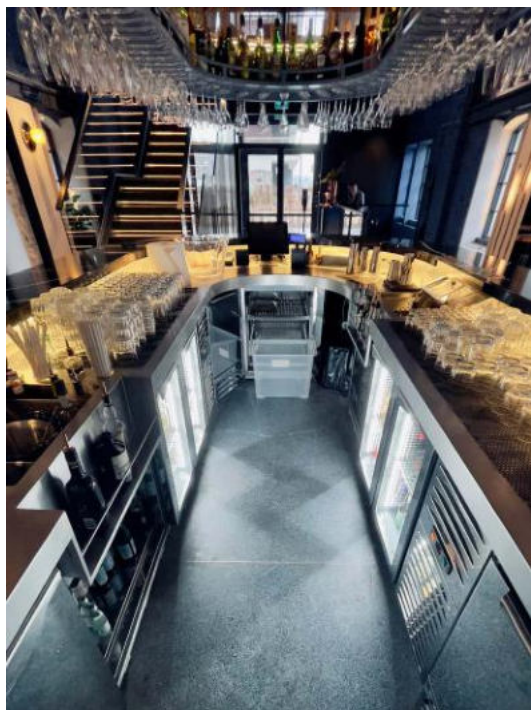


## PRZYKŁADOWE REALIZACJE - SYSTEMY WYDAWCZE





## PRZYKŁADOWE REALIZACJE - BARY



# MEBLE TECHNOLOGICZNE

## PRZEZNACZENIE

Asortyment prezentowany w katalogu, umożliwi w pełni wyposażenie obiektów zbiorowego żywienia w wyroby niezbędne do realizacji podstawowych procesów technologicznych takich jak: przygotowanie i obróbka wstępna surowców, tzw. obróbka mokra, składowanie sprzętu kuchennego oraz półproduktów i produktów przetworzonych, a także dystrybucja potraw.

**Uwaga:** standardowa konstrukcja stołów do pracy i blatów nie jest przystosowana do profesjonalnego wyrobu ciasta (piekarnie). Stoły do pracy i blaty do wyrobu ciasta wykonywane są na indywidualne zamówienie.

## WYKONANIE

### 1. Kształt płyty wierzchniej:

- standard DM posiada zalety typowej płaskiej płyty do pracy o gładkiej powierzchni, łatwej w utrzymaniu czystości i odpornej na zniszczenia. Płyty płaskie wykonywane są z blachy o grubości 0,8 lub 1,0 mm i dodatkowo wygłuszone materiałami tłumiącymi drgania i nie chłoniącymi wilgoci. Płyty ze zlewozmywakami wykonywane są z blachy 1,5 mm, a system wzmocnień zapewnia im odpowiednią sztywność,
- standard DM-S wyposażyliśmy w wysoką antybryzgową krawędź tylną (H=100 mm) oraz łagodnie zaokrągloną krawędź przednią z zabezpieczającym korpusy wyrobów „kapinoskiem”. Płyty płaskie wykonywane są z blach o grubości 1,25 mm, dodatkowo wygłuszone materiałami tłumiącymi drgania i nie chłoniącymi wilgoci. Płyty ze zlewami są wykonywane z blach o grubości 1,5 lub 2,0 mm, a system usztywnień zapewnia im sztywność i odporność na uderzenia.



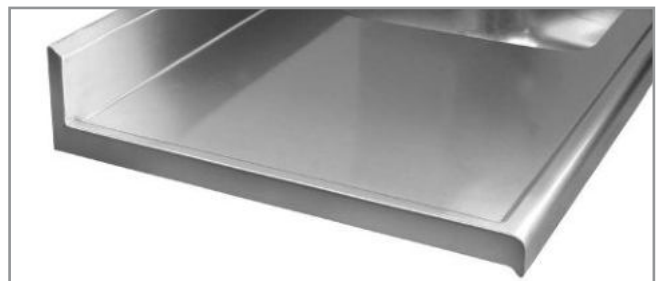
DM



DM



DM-S



DM-S

### 2. Kształt i sposób wykonania uchwytu drzwi i szuflad:

- standard DM i DM-S wyposażyliśmy w ergonomiczny nierdzewny uchwyt wyprofilowany z poszycia wzdłuż całej wysokości drzwi lub długości szuflad.



DM



DM

## MEBLE TECHNOLOGICZNE



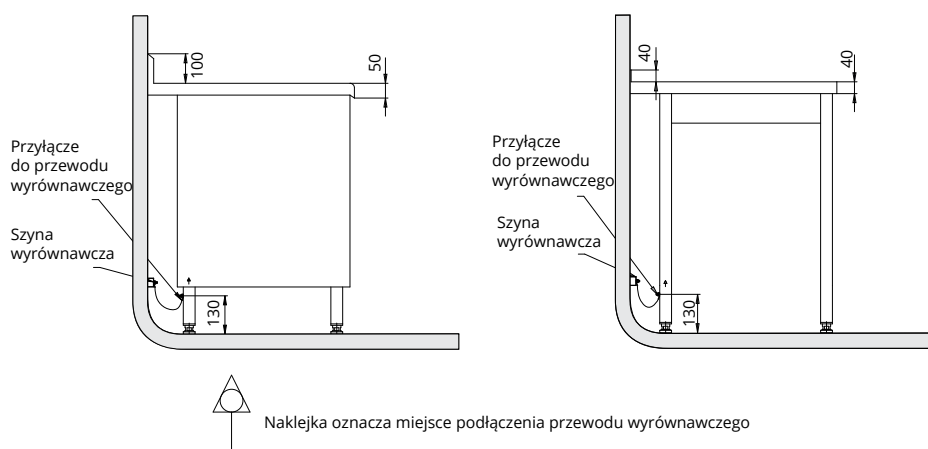
DM-S



DM-S

## 3. Wspólne dla standardów DM i DM-S rozwiązania konstrukcyjne:

- wszystkie wyroby wykonane są z atestowanej wysokogatunkowej stali nierdzewnej w gatunku AISI 304 oraz innych atestowanych stali nierdzewnych,
- powierzchnia robocza płyt ze zlewozmywakami wyprofilowana jest z 10 mm zagłębieniem zabezpieczającym przed spływaniem wody poza obrys stołu,
- wszystkie krawędzie wewnętrzne komór zlewozmywaków są zaokrąglone, co zapobiega gromadzeniu się zanieczyszczeń oraz ułatwia utrzymanie ich w czystości,
- dno komór wyprofilowane jest w sposób zapewniający całkowite odprowadzenie wody,
- szafki i szafki w zależności od modelu mają drzwi uchylne na zawiasach skrzydełkowych lub przesuwne zawieszane na wózkach rolkowych,
- szafki z szufladami wyposażone są w prowadnice rolkowe o nośności 40 kg. Wymiary szuflad pozwalają na umieszczenie w nich pojemników GN 1/1 lub 2/3,
- spawana konstrukcja szkieletowa lub korpusowa mebli DM zapewniająca sztywność i wytrzymałość na równomiernie rozłożone obciążenia pionowe (do 2000 N) i boczne (do 1000 N); w standardzie DM-S obciążenia te można zwiększyć o 20%,
- stopki regulowane wykonane są z wysokogatunkowego oraz odpornego na zarysowania i chemikalia tworzywa, łatwe do czyszczenia i utrzymania w czystości, o zakresie regulacji  $+25 \div -10$  mm,
- wyroby mobilne wyposażone są samonastawne zespoły jezdne z elastycznym bieżnikiem z niebrudzącej gumy,
- standardowo w wyrobach montowane są dwa zestawy jezdne z blokadą ruchu,
- wszystkie wyroby standardowo wyposażone są w ochronny kołek uziemiający, który umożliwia przyłączenie przewodu wyrównującego gromadzące się ładunki elektryczne na powierzchniach roboczych.



## ŚWIADECTWA I CERTYFIKATY

Wszystkie oferowane w katalogu wyroby, wykonywane są zgodnie z wymogami stawianymi przez przemysł gastronomiczny oraz instytucje powołane do sprawowania nadzoru nad warunkami sanitarno-epidemiologicznymi w obiektach zbiorowego żywienia i posiadają niezbędne świadectwa i certyfikaty, między innymi **Świadectwo Państwowego Zakładu Higieny** dopuszczające wyroby do obrotu i kontaktu z żywnością.

Wyroby wyprodukowane przez firmę posiadają trwałe oznaczenie, potwierdzające ich autentyczność oraz pochodzenie.

## GRUPA 100: MEBLE DO PRACY, OBRÓBK I PRZYGOTOWYWANIA POTRAW

Grupa 100 charakteryzuje się stabilną konstrukcją, wytrzymałymi blatami oraz regulowanymi stopkami, umożliwiającymi dopasowanie wysokości stołów na każdej powierzchni.

Wszystkie wyroby wykonane są z wysokogatunkowej stali nierdzewnej i posiadają wszystkie niezbędne certyfikaty.



Zeskanuj kod i zobacz nasze cenniki\*



✓ **Wyroby wykonane**  
z wysokogatunkowej stali nierdzewnej

✓ **Stabilne**  
wzmocnione blaty

✓ **Możliwość doboru**  
rodzaju blatu

✓ **Możliwość doboru**  
rodzaju szuflad, półek oraz drzwi

\* Dostęp dla Partnerów handlowych po zalogowaniu



**BLAT DO PRACY  
DM-3001, DM-S-3001**

Nr katalogowy	Wymiar A [mm]	Wymiar B [mm]
DM-3001	600-2800*	600
		700
DM-S-3001	600-2800*	600
		700

**Uwagi:**

- przykład zastosowania blatu jako wstawki na str. 38

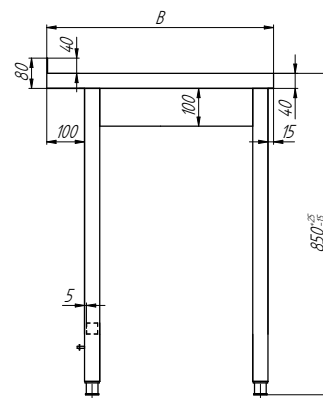
**Opcje:**

- płyta wierzchnia wg str. 34



**STÓŁ DO PRACY  
DM-3100, DM-S-3100**

Nr katalogowy	Wymiar A [mm]	Wymiar BxH [mm]
DM-3100	600-2800*	600x850
		700x850
DM-S-3100	600-2800*	600x850
		700x850



**Standardowe wykonanie:**

- płyta wykonana ze stali nierdzewnej w gatunku AISI 304 o grubości 0,8 mm
- płyta wygłuszona płytą wiórową, laminowaną
- szkielet wykonany z profili 30 x 30 x 1 mm oraz 40 x 40 x 1,2 mm i blach ze stali nierdzewnej w gatunku AISI 304 o grubości 1,5 mm
- stopki koloru czarnego z regulacją +25 ... -15 mm

**Uwagi:**

- od wymiaru A=2000 mm stół na 6 nogach

**Opcje:**

- płyta wierzchnia wg str. 34

\* Wymiar A dostępny co 100 mm.

## GRUPA 100



STÓŁ DO PRACY  
DM-3101, DM-S-3101



STÓŁ DO PRACY  
DM-3102, DM-S-3102

Nr katalogowy	Wymiar A [mm]	Wymiar BxH [mm]
DM-3101	600-1900*	600x850
		700x850
DM-S-3101		600x850
		700x850
DM-3102	2000-2800*	600x850
		700x850
DM-S-3102		600x850
		700x850

**Opcje:**

- płyta wierzchnia wg str. 34



STÓŁ DO PRACY Z PÓŁKĄ  
DM-3103, DM-S-3103



STÓŁ DO PRACY Z PÓŁKĄ  
DM-3104, DM-S-3104

Nr katalogowy	Wymiar A [mm]	Wymiar BxH [mm]
DM-3103	600-1900*	600x850
		700x850
DM-S-3103		600x850
		700x850
DM-3104	2000-2800*	600x850
		700x850
DM-S-3104		600x850
		700x850

**Uwagi:**

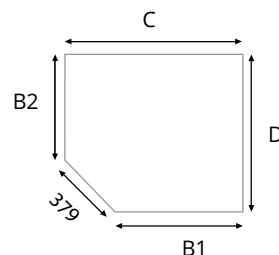
- max. obciążenie półki 750 N/m<sup>2</sup>

**Opcje:**

- płyta wierzchnia wg str. 34
- półka wg str. 34

\* Wymiar A dostępny co 100 mm.

## GRUPA 100



STÓŁ NAROŻNY Z PÓŁKĄ  
DM-3105, DM-S-3105

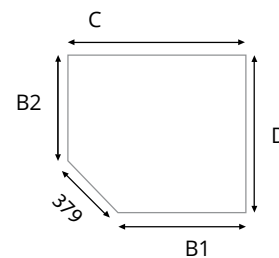
Wyróżnik wyrobu		Masa [kg]		C x D [mm]	H [mm]
B1	B2	DM-3105	DM-S-3105		
600	600	28	31	868 x 868	850
600	700	31	34	868 x 968	
700	700	34	37	968 x 968	
700	600	31	34	968 x 868	

**Uwagi:**

- w zamówieniu określić wymiary według tabeli
- oznaczenie: B1 x B2 x H
- max. obciążenie półki 750 N/m<sup>2</sup>

**Opcje:**

- płyta typ A - jak na rys.
- płyta typ B
- półka wg str. 34



STÓŁ NAROŻNY Z SZAFKĄ  
DM-3110, DM-S-3110

Wyróżnik wyrobu		Masa [kg]		C x D [mm]	H [mm]
B1	B2	DM-3110	DM-S-3110		
600	600	51	53	868 x 868	850
600	700	54	56	868 x 968	
700	700	56	58	968 x 968	
700	600	54	56	968 x 868	

**Uwagi:**

- w zamówieniu określić wymiary według tabeli
- oznaczenie: B1 x B2 x H

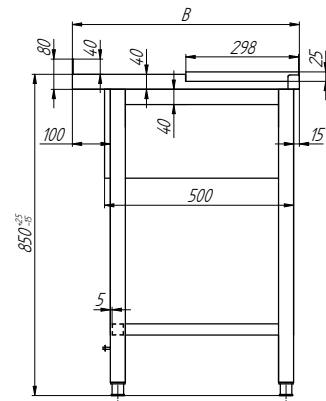
**Opcje:**

- płyta typ A - jak na rys.
- płyta typ B

## GRUPA 100



STÓŁ Z PŁYTĄ DO KROJENIA I SZUFLADĄ  
DM-3106, DM-S-3106



Nr katalogowy	Wymiar A [mm]	Wymiar BxH [mm]
DM-3106	1000-1900*	600x850
		700x850
DM-S-3106		600x850
		700x850

**Standardowe wykonanie:**

- stół z szufladą podwieszaną i deską krajalniczą wykonaną z poliamidu

**Uwagi:**

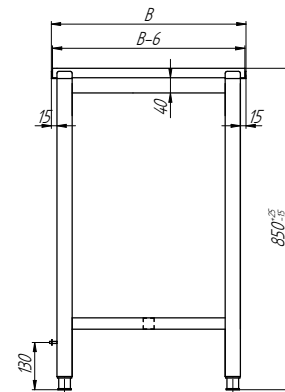
- Wymiar deski do krojenia:  $\neq 25 \times (A-2) \times 298$

**Opcje:**

- szuflada typ „SP” wg str. 35 i 38
- stół lewy (L) - jak na rys.
- stół prawy (P) - lustrzane odbicie



STÓŁ DO PRACY Z PŁYTĄ POLIAMIDOWĄ  
DM-3160



Nr katalogowy	Wymiar A [mm]	Wymiar BxH [mm]
DM-3160	1000-1900*	600x850
		700x850

**Standardowe wykonanie:**

- płyta wykonana z polietylenu o grubości 25 mm

**Uwagi:**

- Stół wykonywany jest jako centralny. Przystawianie płyty stołu w stosunku do szkieletu wynosi 15 mm z każdej strony.

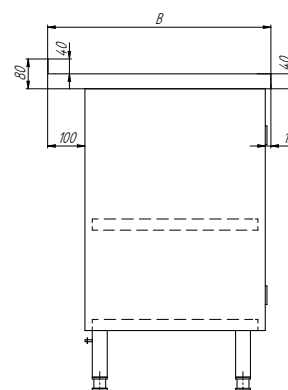
\* Wymiar A dostępny co 100 mm.



## GRUPA 100



STÓŁ Z SZAFKĄ  
DM-3108, DM-S-3108



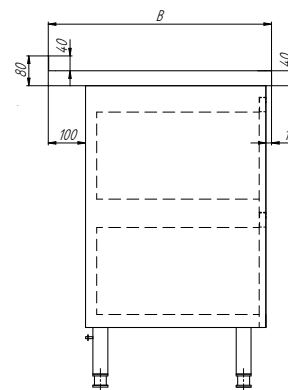
Nr katalogowy	Wymiar A [mm]	Wymiar BxH [mm]
DM-3108	400-600*	600x850
		700x850
DM-S-3108	400-600*	600x850
		700x850

**Opcje:**

- płyta wierzchnia wg str. 34
- stół lewy (L) - jak na rys.
- stół prawy (P) - lustrzane odbicie



STÓŁ Z SZUFLADAMI  
DM-3109, DM-S-3109



Nr katalogowy	Wymiar A [mm]	Wymiar BxH [mm]
DM-3109	400-800*	600x850
		700x850
DM-S-3109	400-800*	600x850
		700x850

**Uwagi:**

- Szuflady A=600 oraz A=800 nie są przystosowane do pojemników GN

**Opcje:**

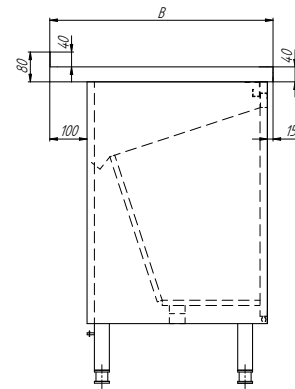
- płyta wierzchnia wg str. 34
- szuflady S2 (S3, S4) wg str. 35 i 37

\* Wymiar A dostępny co 200 mm.

## GRUPA 100



STÓŁ Z POJEMNIKIEM WYCHYLNYM  
DM-3141, DM-S-3141



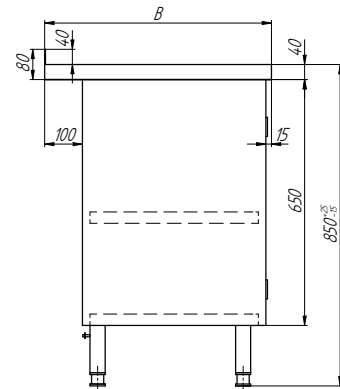
Nr katalogowy	Wymiar A [mm]	Wymiar BxH [mm]
DM-3141	400	600x850
		700x850
DM-S-3141		600x850
		700x850

**Opcje:**

- płyta wierzchnia wg str. 34



STÓŁ Z SZAFKĄ  
DM-3111, DM-S-3111



Nr katalogowy	Wymiar A [mm]	Wymiar BxH [mm]
DM-3111	1000-2300*	600x850
		700x850
DM-S-3111		600x850
		700x850

**Opcje:**

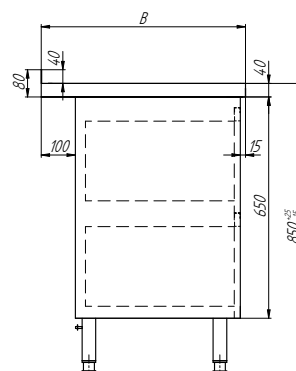
- płyta wierzchnia wg str. 34
- stół lewy (L) - jak na rys.
- stół prawy (P) - lustrzane odbicie

\* Wymiar A dostępny co 100 mm.

## GRUPA 100



STÓŁ Z SZUFLADAMI  
DM-3112, DM-S-3112



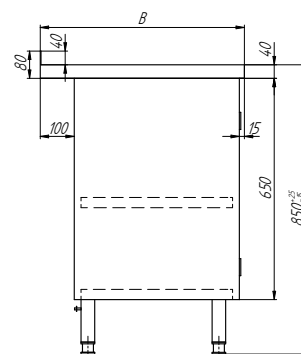
Nr katalogowy	Wymiar A [mm]	Wymiar BxH [mm]
DM-3112	1000-2300*	600x850
		700x850
DM-S-3112	1000-2300*	600x850
		700x850

**Opcje:**

- płyta wierzchnia wg str. 34
- stół lewy (L) - jak na rys.
- stół prawy (P) - lustrzane odbicie
- szuflady S2 (S3, S4) wg str. 35 i 37



STÓŁ Z SZAFKĄ I PÓŁKĄ  
DM-3113, DM-S-3113



Nr katalogowy	Wymiar A [mm]	Wymiar BxH [mm]
DM-3113	1000-2300*	600x850
		700x850
DM-S-3113	1000-2300*	600x850
		700x850

**Uwagi:**

- max. obciążenie półki 750 N/m<sup>2</sup>

**Opcje:**

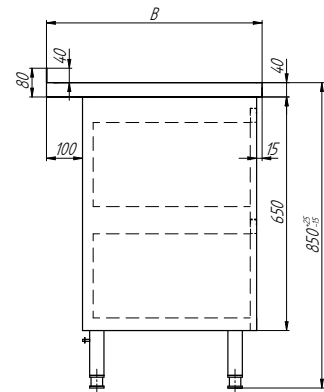
- płyta wierzchnia wg str. 34
- półka wg str. 34
- stół lewy (L) - jak na rys.
- stół prawy (P) - lustrzane odbicie

\* Wymiar A dostępny co 100 mm.

## GRUPA 100



STÓŁ Z SZUFLADAMI I PÓŁKĄ  
DM-3114, DM-S-3114



Nr katalogowy	Wymiar A [mm]	Wymiar BxH [mm]
DM-3114	1000-2300*	600x850
DM-S-3114		700x850
		600x850
		700x850

**Uwagi:**

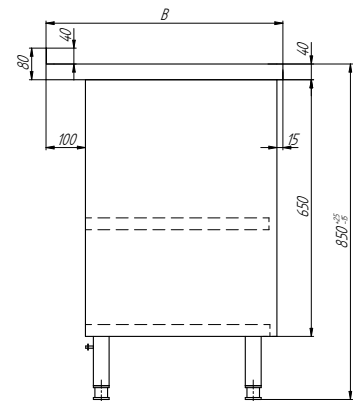
- max. obciążenie półki 750 N/m<sup>2</sup>

**Opcje:**

- płyta wierzchnia wg str. 34
- półka wg str. 34
- szuflady S2 (S3, S4) wg str. 35 i 37
- stół lewy (L) - jak na rys.
- stół prawy (P) - lustrzane odbicie



STÓŁ Z SZAFKĄ OTWARTĄ I PÓŁKĄ  
DM-3115, DM-S-3115



Nr katalogowy	Wymiar A [mm]	Wymiar BxH [mm]
DM-3115	600-1900*	600x850
DM-S-3115		700x850
		600x850
		700x850

**Uwagi:**

- max. obciążenie półki 500 N/m<sup>2</sup>

**Opcje:**

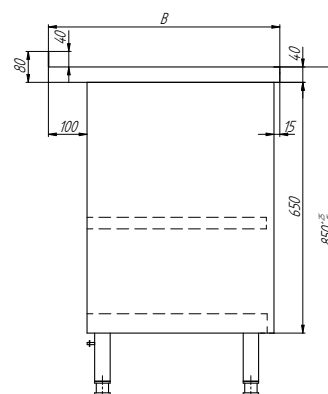
- płyta wierzchnia wg str. 34

\* Wymiar A dostępny co 100 mm.

## GRUPA 100



STÓŁ Z SZAFKĄ  
DM-3117, DM-S-3117



Nr katalogowy	Wymiar A [mm]	Wymiar BxH [mm]
DM-3117	800-1200*	600x850
		700x850
DM-S-3117		600x850
		700x850

**Uwagi:**

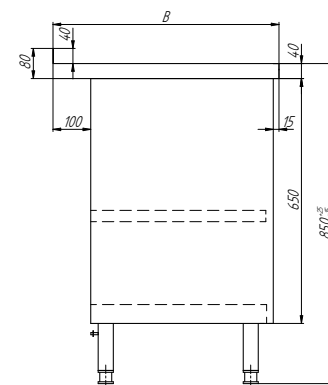
- max. obciążenie półki 500 N/m<sup>2</sup>

**Opcje:**

- płyta wierzchnia wg str. 34



STÓŁ Z SZAFKĄ I SZUFLADAMI  
DM-3120, DM-S-3120



Nr katalogowy	Wymiar A [mm]	Wymiar BxH [mm]
DM-3120	800	600x850
		700x850
DM-S-3120		600x850
		700x850

**Opcje:**

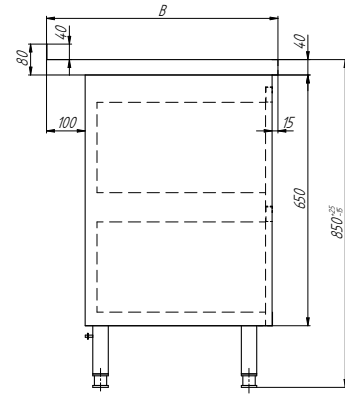
- płyta wierzchnia wg str. 34
- szuflady S2 (S3, S4) wg str. 35 i 37
- stół lewy (L) - jak na rys.
- stół prawy (P) - lustrzane odbicie

\* Wymiar A dostępny co 100 mm.

## GRUPA 100



STÓŁ Z SZUFLADAMI  
DM-3121, DM-S-3121



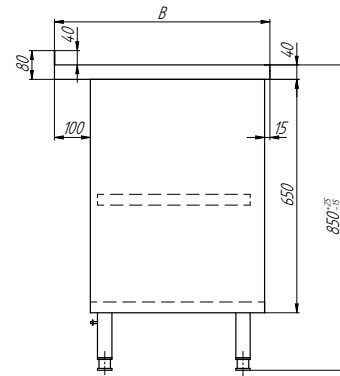
Nr katalogowy	Wymiar A [mm]	Wymiar BxH [mm]
DM-3121	800	600x850
		700x850
DM-S-3121		600x850
		700x850

**Opcje:**

- płyta wierzchnia wg str. 34
- szuflady S2 (S3, S4) wg str. 35 i 37



STÓŁ Z SZAFKĄ  
DM-3118, DM-S-3118



Nr katalogowy	Wymiar A [mm]	Wymiar BxH [mm]
DM-3118	800-1900*	600x850
		700x850
DM-S-3118		600x850
		700x850

**Uwagi:**

- max. obciążenie półki w szafce 500 N/m<sup>2</sup>
- od wymiaru A=1500 mm stół na 6 nogach
- w standardzie DM-S oznaczenie P (przelotowy) w płycie typu B kapinosek z dwóch stron i promień

**Opcje:**

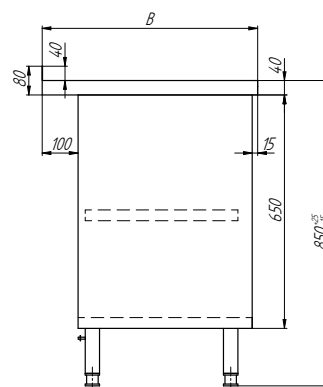
- płyta wierzchnia wg str. 34
- szafka nieprzelotowa - oznaczenie N
- szafka przelotowa - oznaczenie P
- dla szafki typ P - płyta wierzchnia typ B

\* Wymiar A dostępny co 100 mm.

## GRUPA 100



STÓŁ Z SZAFKĄ I SZUFLADAMI  
DM-3126, DM-S-3126



Nr katalogowy	Wymiar A [mm]	Wymiar BxH [mm]
DM-3126	1400-2300*	600x850
		700x850
DM-S-3126		600x850
		700x850

**Uwagi:**

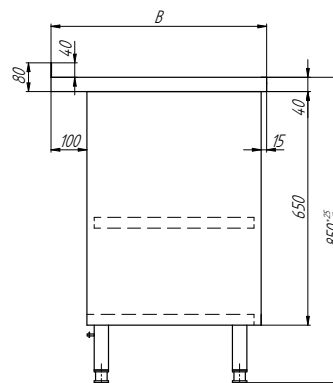
- max. obciążenie półki w szafce 500 N/m<sup>2</sup>
- od wymiaru A=1900 mm stół na 8 nogach

**Opcje:**

- płyta wierzchnia wg str. 34
- szuflady S2 (S3, S4) wg str. 35 i 37
- stół prawy (P) - jak na rys.
- stół lewy (L) - lustrzane odbicie



STÓŁ Z SZAFKĄ I SZUFLADAMI  
DM-3127, DM-S-3127



Nr katalogowy	Wymiar A [mm]	Wymiar BxH [mm]
DM-3127	1200-1600*	600x850
		700x850
DM-S-3127		600x850
		700x850

**Uwagi:**

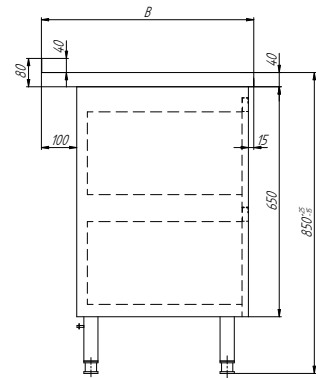
- max. obciążenie półki w szafce 500 N/m<sup>2</sup>
- dla wymiaru A=1600 mm stół na 6 nogach

**Opcje:**

- płyta wierzchnia wg str. 34
- szuflady S2 (S3, S4) wg str. 35 i 37
- stół prawy (P) - jak na rys.
- stół lewy (L) - lustrzane odbicie

\* Wymiar A dostępny co 100 mm.

## GRUPA 100

STÓŁ Z SZAFKĄ OTWARTĄ I SZUFLADAMI  
DM-3129, DM-S-3129

Nr katalogowy	Wymiar A [mm]	Wymiar BxH [mm]
DM-3129	800-2000*	600x850
		700x850
DM-S-3129		600x850
		700x850

**Uwagi:**

- max. obciążenie półki w szafce 500 N/m<sup>2</sup>
- od wymiaru A=1600 mm stół na 6 nogach

**Opcje:**

- płyta wierzchnia wg str. 34
- półka wg str. 34
- szuflady S3 (S2, S4) wg str. 35 i 37
- stół lewy (L) - jak na rys.
- stół prawy (P) - lustrzane odbicie

NADSTAWKA NA STÓŁ  
DM-3138

Nr katalogowy	Wymiar A [mm]	Wymiar BxH [mm]	Ilość nóg
DM-31238	530-1430*	300x300	4
		400x300	
	1530-1930*	300x300	6
		400x300	
DM-S-3139	530-1430*	300x300	4
		400x300	
	1530-1930*	300x400	6
		400x300	

**Standardowe wykonanie:**

- nadstawka wykonana z profili 30 x 30 x 1 mm oraz blach nierdzewnych w gatunku AISI 304 o grubości 0,8 i 1 mm
- w przypadku nadstawki typu N stopki koloru czarnego

NADSTAWKA NA STÓŁ  
DM-3139**Opcje:**

- nastawiane - oznaczenie N
- mocowane - oznaczenie M wg str. 39

\* Wymiar A dostępny co 100 mm.



## GRUPA 100



PODSTAWA POD PIEC  
**DM-3143**



PODSTAWA POD PIEC  
**DM-3144**

Nr katalogowy	Wymiar A [mm]	Wymiar BxH [mm]
DM-3143	910	720x850
DM-3144	850	650x850

**Uwagi:**

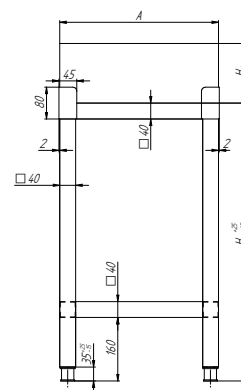
- możliwość wykonania podstawy pod wskazany typ pieca

**Opcje:**

- DM-3143: płyta wierzchnia wg str. 34



KŁOC ROZBIOROWY DO MIĘSA **DM-3150**  
NA PODSTAWIE NIERDZEWNEJ **DM-3152**



DM-3150	DM-3152
Wymiar [mm]	Wymiar [mm]
400x400x150	400x400x700
400x400x200	400x400x650
500x400x200	500x400x650
500x500x200	500x500x650
500x500x250	500x500x600

**Uwagi:**

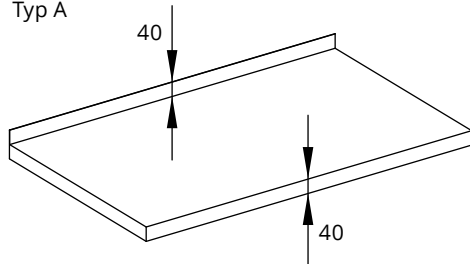
- kłoc rozbiorowy wykonany z drewna bukowego

## GRUPA 100

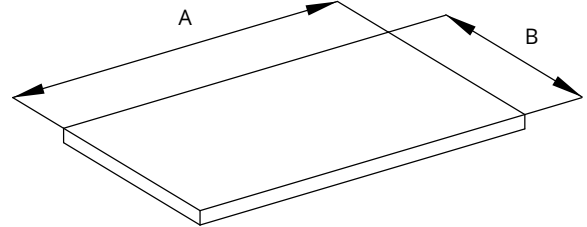
## TYPY PŁYT WIERZCHNICH: A, B, C, RL (RP)

DM

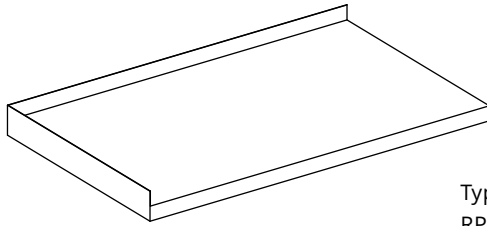
Typ A



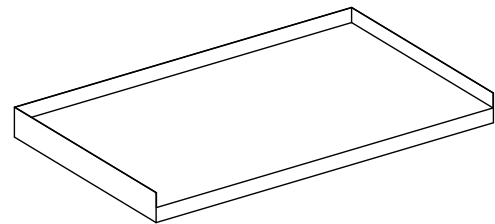
Typ B



Typ RL (RP)

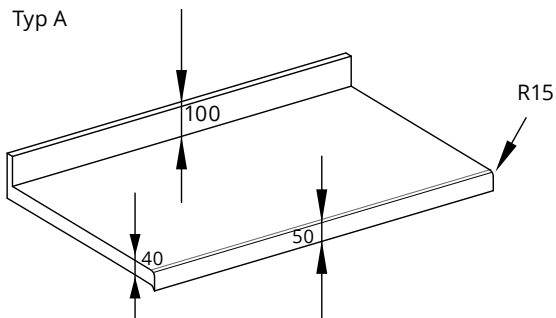


Typ C

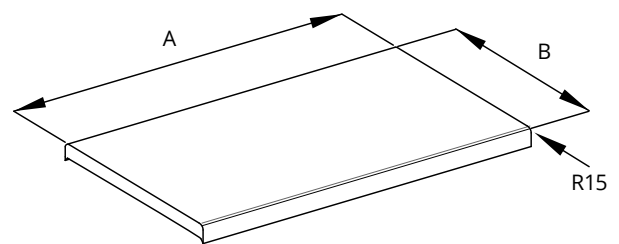
Typ RL - jak na rysunku  
RP - lustrzane odbicie

DM-S

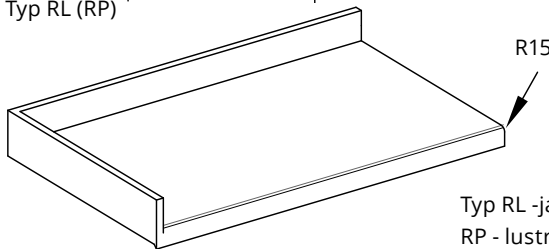
Typ A



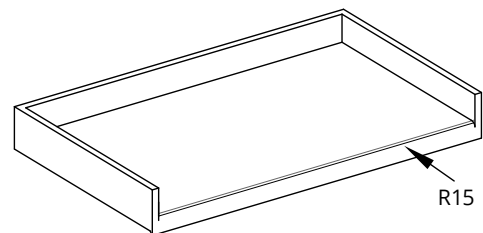
Typ B



Typ RL (RP)

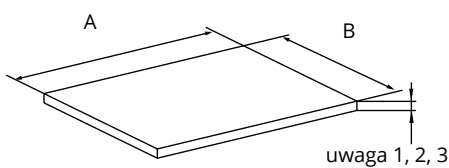


Typ C

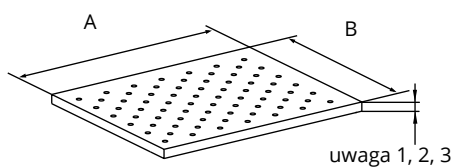
Typ RL - jak na rysunku  
RP - lustrzane odbicie

## RODZAJE PÓŁEK: PEŁNE, PERFOROWANE, GRETINGOWE

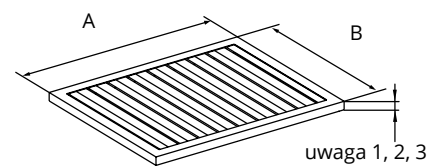
Pełna - oznaczenie 1



Perforowana - oznaczenie 2



Gretingowa - oznaczenie 3

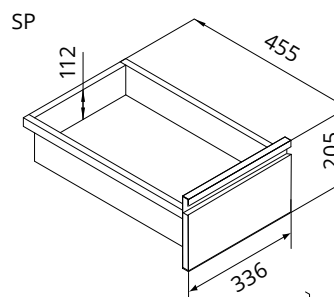
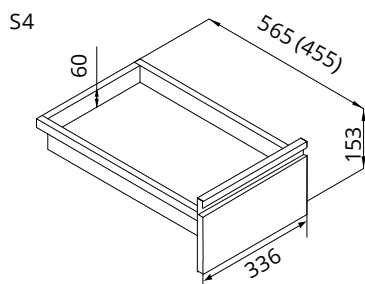
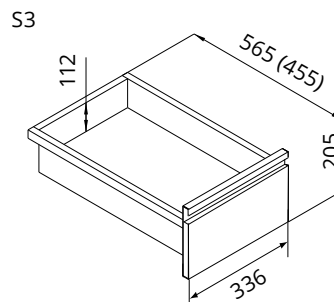
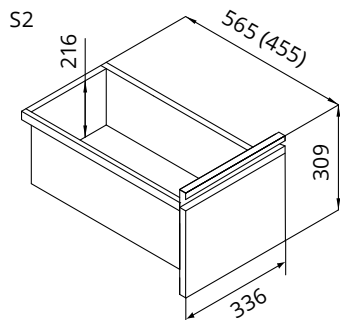


UWAGA!

1. Szafki stołów wyposażone standardowo w półki pełne, (grubość 30 mm) zaznaczone na rys. rodzimym wyrobu linią przerywaną.
2. Półki do stołów bez szafek w standardzie jako pełne (grubość 40 mm)
3. Jako wyposażenie specjalne dodatkowe półki wg oznaczenia:  
DP1 - półka pełna; DP2 - półka perforowana; DP3 - półka gretingowa

# GRUPA 100

## RODZAJE SZUFLAD: S<sup>2</sup>, S<sup>3</sup>, S<sup>4</sup>, SP



Szuflady S<sup>2</sup>, S<sup>3</sup>, S<sup>4</sup>  
(montowane w szafkach o długości A=400 mm)

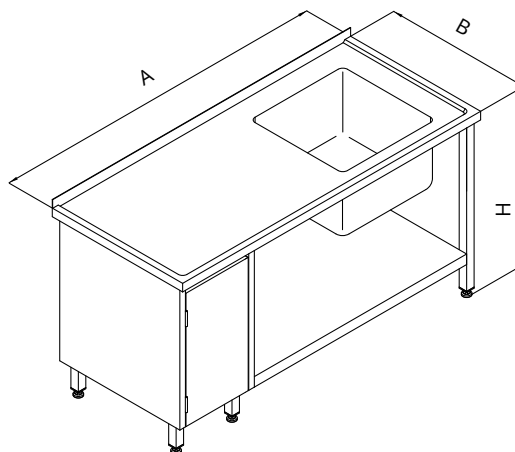
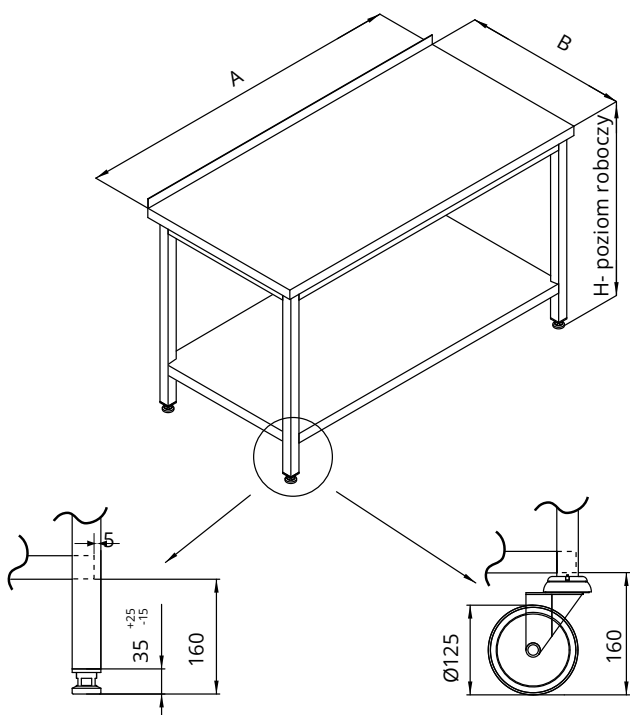
Szuflady SP  
(szuflada do modułu dwieszynowego)

**UWAGA!**

1. Wymiary w nawiasach odnoszą się do stołów o wymiarze B = 600 mm
2. W szufladach S<sup>2</sup> ; S<sup>3</sup>; S<sup>4</sup> o długościach 565 mm (stoły B = 700 mm oraz A=400) istnieje możliwość umieszczenia pojemnika 1/1 GN.
3. Szuflada SP może być montowana do stołów szkieletowych jako dodatkowe wyposażenie na odrębne zamówienie.
4. Maksymalne obciążenie szuflady 300 N.

## ROZWIĄZANIA STANDARDOWE - WYMIARY KATALOGOWE

Sposób wymiarowania wyrobów



wersja stacjonarna

wersja mobilna wg indywidualnych zamówień

Kolejność wymiarowania: A x B x H (mm)

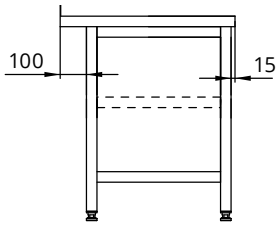
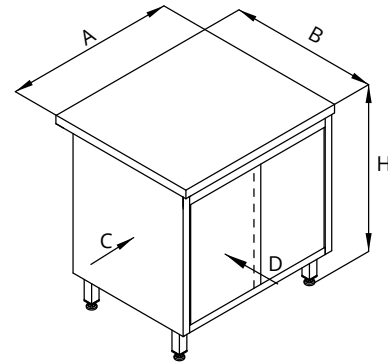
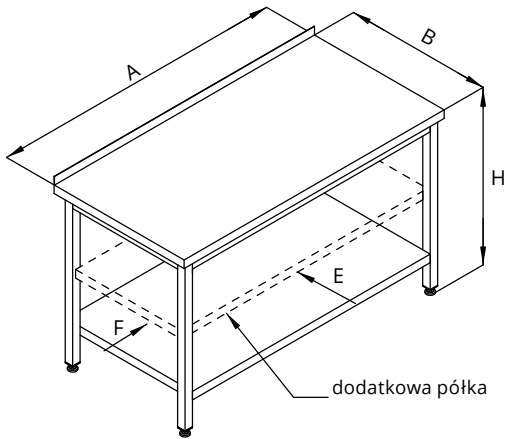
A - długość [mm]

B - szerokość / głębokość [mm]

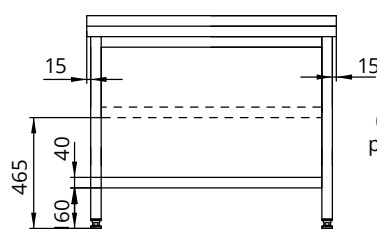
H - wysokość (do poziomu roboczego) [mm]

# GRUPA 100

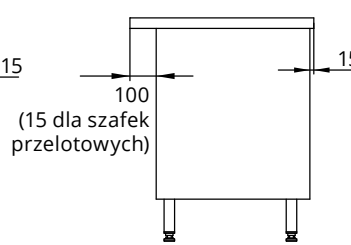
## USYTUOWANIE PŁYT WIERZNIENNYCH WZGLĘDEM SZKIELETÓW I SZAFEK



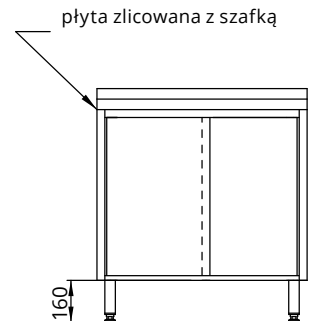
widok F



widok E



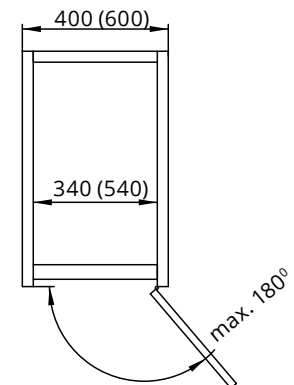
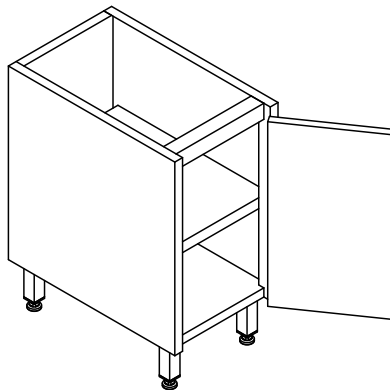
widok C



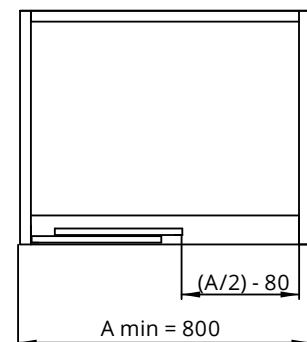
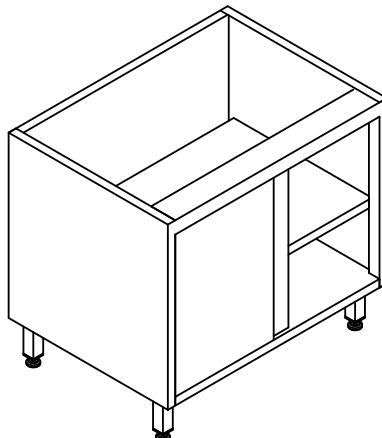
widok D

## STOŁY Z SZAFKAMI

szafka - drzwi uchylne  
(rys. bez płyty wierzchniej)



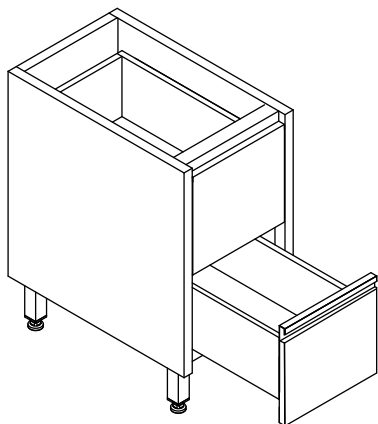
szafka - drzwi suwane  
(rys. bez płyty wierzchniej)



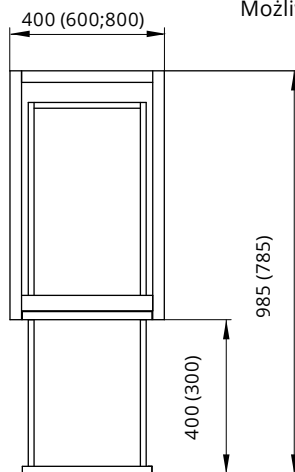
# GRUPA 100

## BLOKI SZUFLADOWE

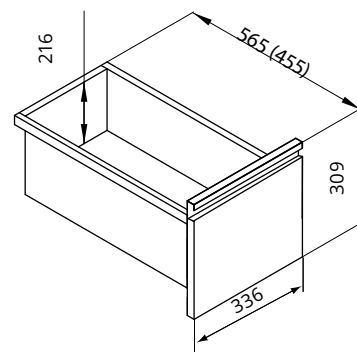
Blok S2  
(rys. bez płyty wierzchniej)



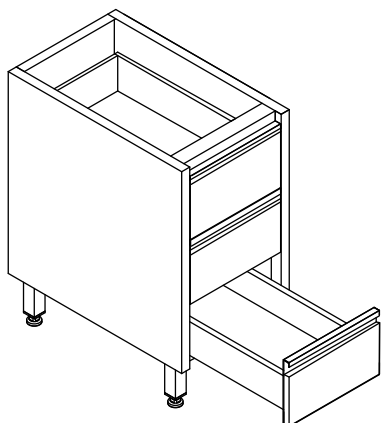
widok z góry



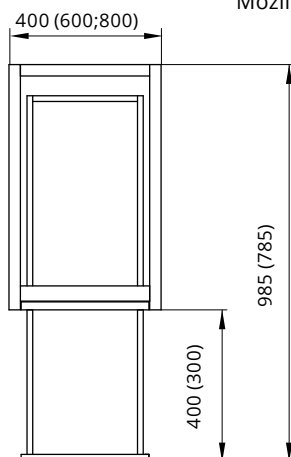
Możliwość wkładania pojemników 1/1 GN (2/3 GN)  
h = 200 dla długości szuflady 565 (455)mm  
i szerokości 336 mm.



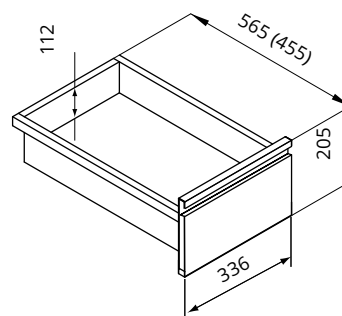
Blok S3  
(rys. bez płyty wierzchniej)



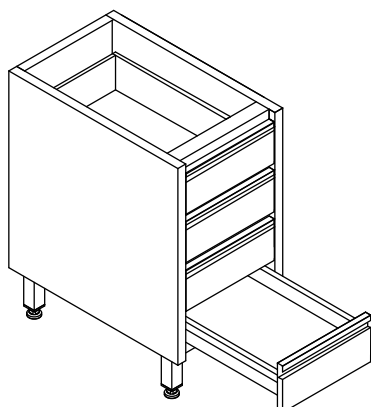
widok z góry



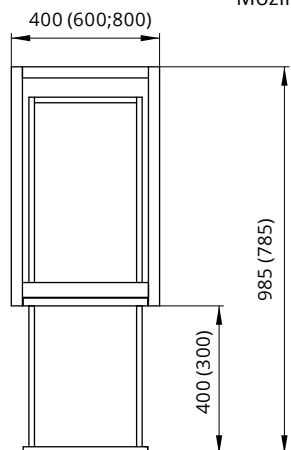
Możliwość wkładania pojemników 1/1 GN (2/3 GN)  
h = 100 dla długości szuflady 565 (455)mm  
i szerokości 336 mm



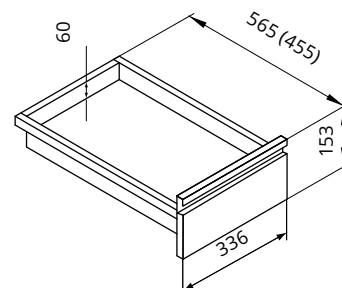
Blok S4  
(rys. bez płyty wierzchniej)



widok z góry

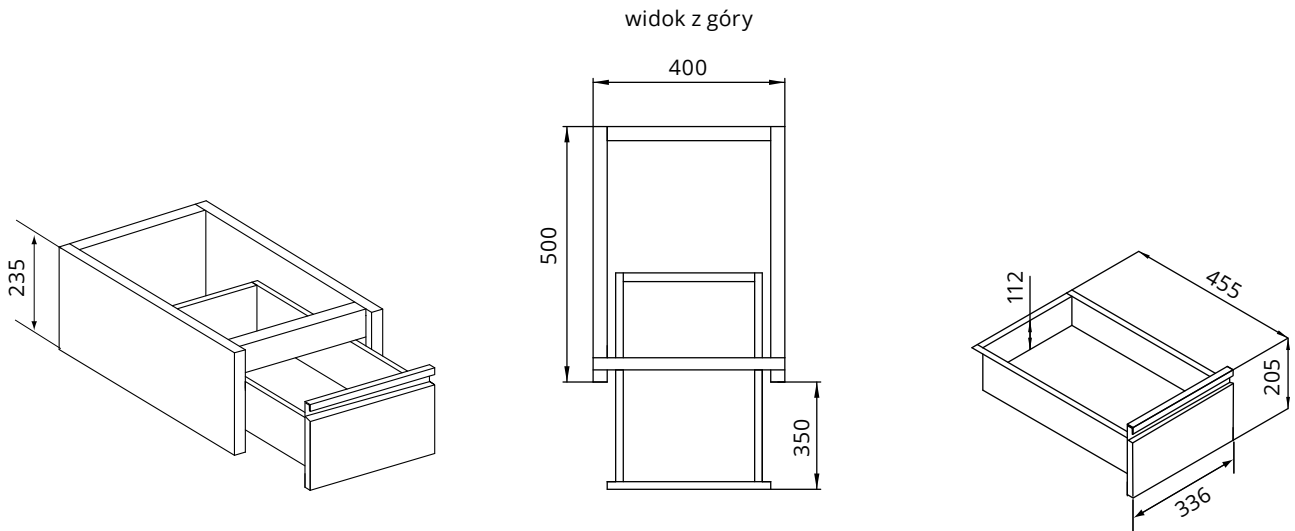


Możliwość wkładania pojemników 1/1 GN (2/3 GN)  
h = 40 dla długości szuflady 565 (455)mm  
i szerokości 336 mm

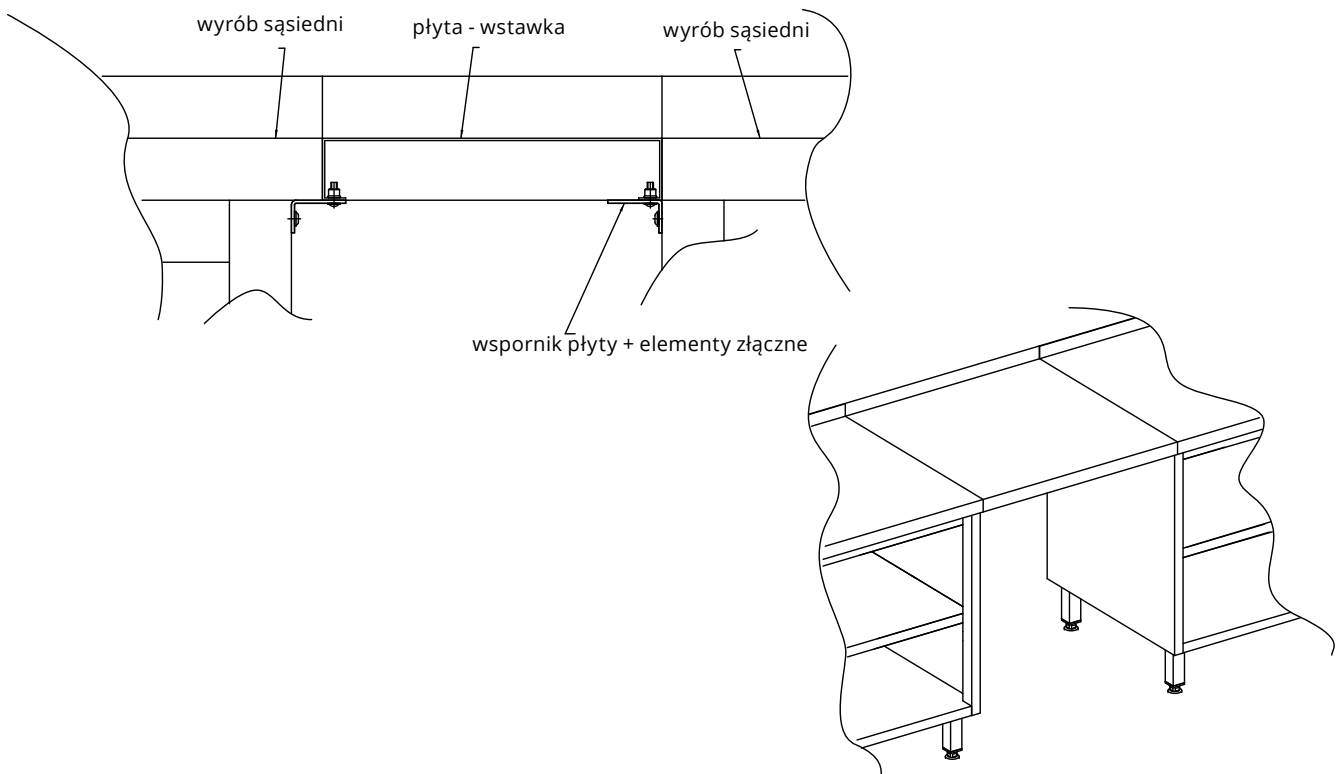


## GRUPA 100

## MODUŁ PODWIESZANY MP



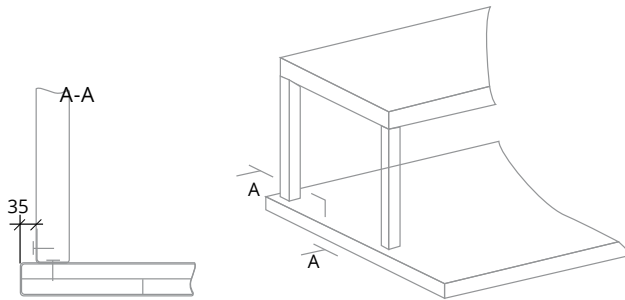
## PRZYKŁAD ZASTOSOWANIA BLATU JAKO WSTAWKI



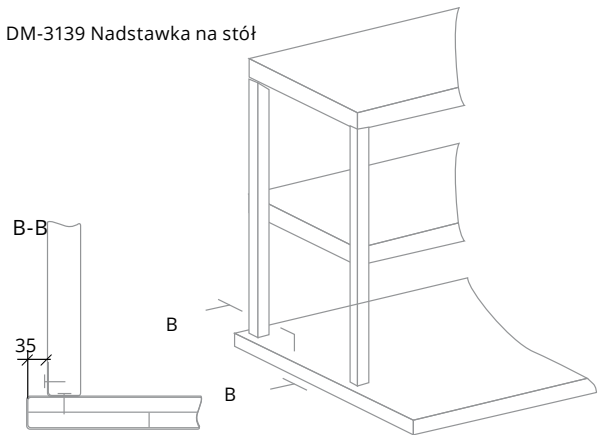
# GRUPA 100

## MOCOWANIA NADSTAWEK

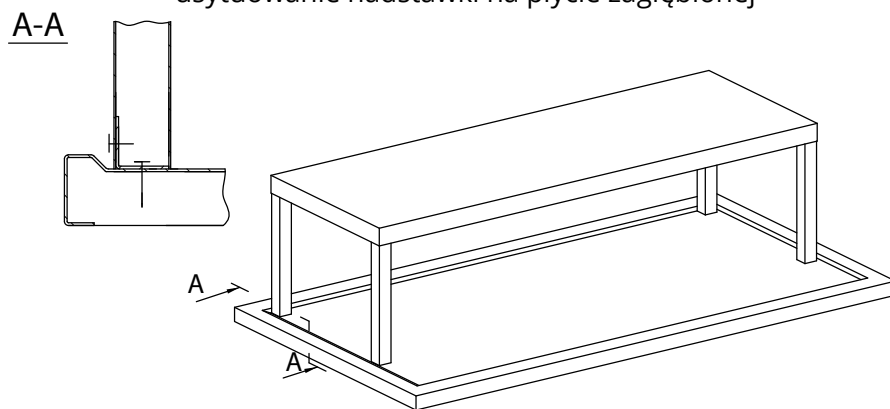
DM-3138 Nadstawka na stół



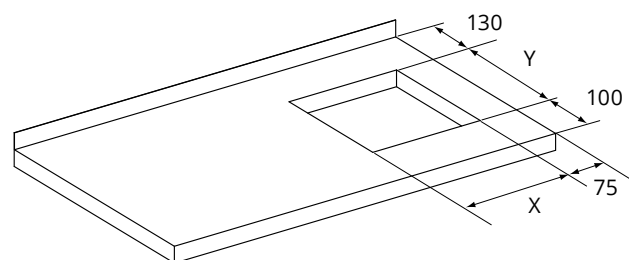
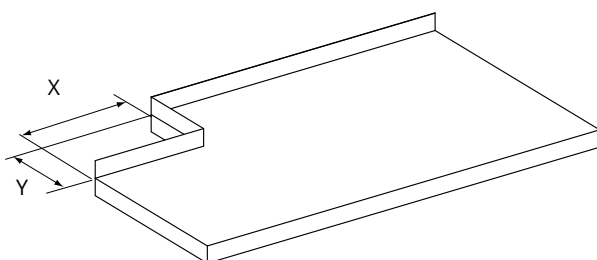
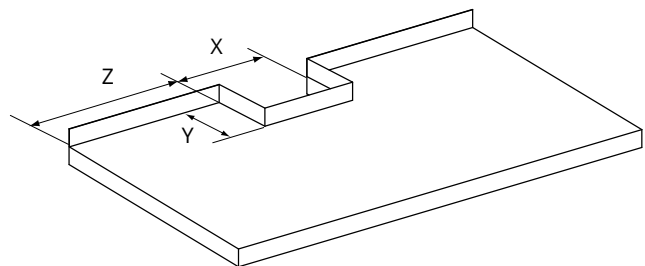
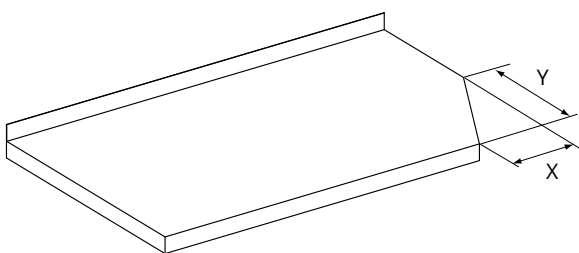
DM-3139 Nadstawka na stół



usytuowanie nadstawki na płycie zagłębionej



## PRZYKŁADY NIESTANDARDOWYCH PŁYT WIERZCHNIH DM



## GRUPA 200: MEBLE DO OBRÓBKJI JARZYN, MIĘSA, RYB ORAZ MEBLE DO ZMYWALNI

Szeroka gama mebli grupy 200 pozwala w łatwy sposób stworzyć funkcjonalne zaplecze kuchenne oraz zmywalnie, dopasowane do potrzeb i wymiarów danej kuchni.

Meble z grupy 200 cechuje duża wytrzymałość i stabilność, a także możliwość dopasowania rodzaju płyty wierzchniej, półki, szuflad, szafek oraz drzwi.



✓ **Wyroby wykonane**  
z wysokogatunkowej stali nierdzewnej

✓ **Opływowe dno zlewów**  
ułatwiające zachowanie czystości

✓ **Możliwość doboru**  
rodzaju blatu, szuflad, półek oraz drzwi

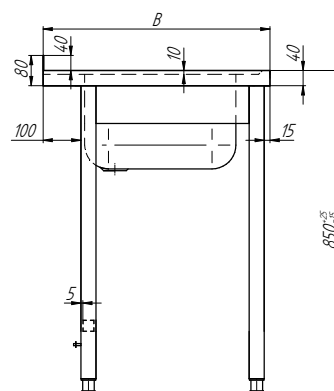
✓ **Szeroki wybór**  
mebli do zmywalni



## GRUPA 200



STÓŁ ZE ZLEWEM  
DM-3200, DM-S-3200



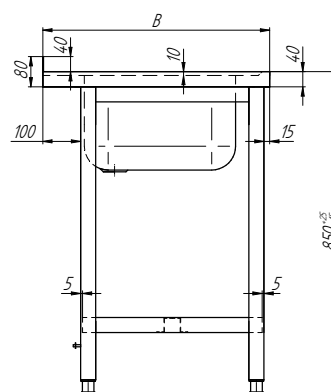
Nr katalogowy	Wymiar A [mm]	Wymiar BxH [mm]	Wymiary zlewu [mm]
DM-3200	600-1900*	600x850	400x400x250
		700x850	400x500x250
DM-S-3200		600x850	400x400x250
		700x850	400x500x250

**Opcje:**

- płyta wierzchnia wg str. 56
- stół prawy (P) - jak na rys.
- stół lewy (L) - lustrzane odbicie



STÓŁ ZE ZLEWEM I PÓŁKĄ  
DM-3201, DM-S-3201



Nr katalogowy	Wymiar A [mm]	Wymiar BxH [mm]	Wymiary zlewu [mm]
DM-3201	600-1900*	600x850	400x400x250
		700x850	400x500x250
DM-S-3201		600x850	400x400x250
		700x850	400x500x250

**Uwagi:**

- max. obciążenie półki 750 N/m<sup>2</sup>

**Opcje:**

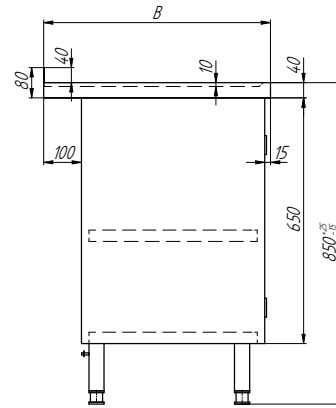
- płyta wierzchnia wg str. 56
- półka wg str. 56
- stół prawy (P) - jak na rys.
- stół lewy (L) - lustrzane odbicie

\* Wymiar A dostępny co 100 mm.

## GRUPA 200



STÓŁ ZE ZLEWEM, SZAFKĄ I PÓŁKĄ  
DM-3202, DM-S-3202



Nr katalogowy	Wymiar A [mm]	Wymiar BxH [mm]	Wymiary zlewu [mm]
DM-3202	1000-2000*	600x850	400x400x250
		700x850	400x500x250
DM-S-3202		600x850	400x400x250
		700x850	400x500x250

**Uwagi:**

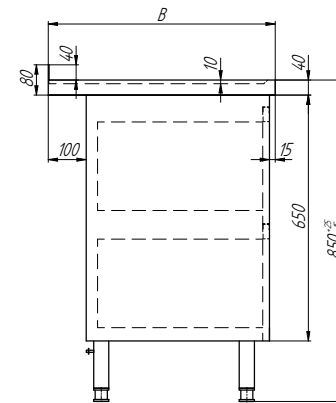
- max. obciążenie półki 750 N/m<sup>2</sup>

**Opcje:**

- płyta wierzchnia wg str. 56
- półka wg str. 56
- stół lewy (L) - jak na rys
- stół prawy (P) - lustrzane odbicie
- zamek



STÓŁ ZE ZLEWEM, SZUFLADAMI I PÓŁKĄ  
DM-3203, DM-S-3203



Nr katalogowy	Wymiar A [mm]	Wymiar BxH [mm]	Wymiary zlewu [mm]
DM-3203	1000-2000*	600x850	400x400x250
		700x850	400x500x250
DM-S-3203		600x850	400x400x250
		700x850	400x500x250

**Uwagi:**

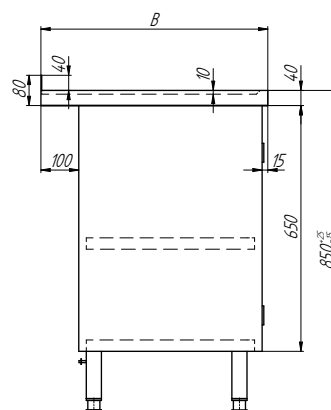
- max. obciążenie półki 750 N/m<sup>2</sup>

**Opcje:**

- płyta wierzchnia wg str. 56
- półka wg str. 56
- stół lewy (L) - jak na rys.
- stół prawy (P) - lustrzane odbicie
- szuflady S2 (S3, S4) - wg str. 57 i 61
- zamek

\* Wymiar A dostępny co 100 mm.

## GRUPA 200



STÓŁ ZE ZLEWEM, SZAFKĄ I PÓŁKĄ  
DM-3206, DM-S-3206

Nr katalogowy	Wymiar A [mm]	Wymiar BxH [mm]	Wymiary zlewu [mm]
DM-3206	1400-2700*	600x850	400x400x250
		700x850	400x500x250
DM-S-3206	1400-2700*	600x850	400x400x250
		700x850	400x500x250

**Uwagi:**

- max. obciążenie półki 750 N/m<sup>2</sup>
- max. obciążenie półki w szafce 500 N/m<sup>2</sup>

**Opcje:**

- płyta wierzchnia wg str. 56
- półka wg str. 56
- stół lewy (L) - jak na rys.
- stół prawy (P) - lustrzane odbicie
- zamek



STÓŁ ZE ZLEWEM I SZAFKĄ  
DM-3210, DM-S-3210



STÓŁ ZE ZLEWEM I SZAFKĄ  
DM-3211, DM-S-3211

Nr katalogowy	Wymiar A [mm]	Wymiar BxH [mm]	Wymiary zlewu [mm]
DM-3210	600	600x850	400x400x250
		700x850	400x500x250
DM-S-3210	600	600x850	400x400x250
		700x850	400x500x250
DM-3211	800-1900*	600x850	400x400x250
		700x850	400x500x250
DM-S-3211	800-1900*	600x850	400x400x250
		700x850	400x500x250

**Uwagi:**

- DM-3211 i DM-S-3211 od wymiaru A=1500 mm stół na 6 nogach

**Opcje:**

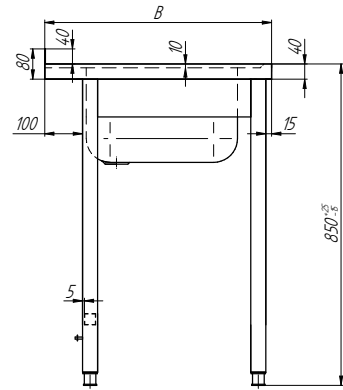
- płyta wierzchnia wg str. 56
- stół lewy (L) - jak na rys.
- stół prawy (P) - lustrzane odbicie
- zamek

\* Wymiar A dostępny co 100 mm.

## GRUPA 200



STÓŁ Z DWOMA ZLEWAMI  
DM-3010, DM-S-3010



Nr katalogowy	Wymiar A [mm]	Wymiar BxH [mm]	Wymiary zlewu [mm]
DM-3010	1400-1900*	600x850	400x400x250
		700x850	400x500x250
DM-S-3010	1400-1900*	600x850	400x400x250
		700x850	400x500x250

**Opcje:**

- płyta wierzchnia wg str. 56
- stół prawy (P) - jak na rys.
- stół lewy (L) - lustrzane odbicie



STÓŁ Z DWOMA ZLEWAMI I PÓŁKĄ  
DM-3212, DM-S-3212



STÓŁ Z DWOMA ZLEWAMI I PÓŁKĄ  
DM-3213, DM-S-3213

Nr katalogowy	Wymiar A [mm]	Wymiar BxH [mm]	Wymiary zlewu [mm]
DM-3212	1000-1200**	600x850	400x400x250
		700x850	400x500x250
DM-S-3212	1000-1200**	600x850	400x400x250
		700x850	400x500x250
DM-3213	1400-2800*	600x850	400x400x250
		700x850	400x500x250
DM-S-3213		600x850	400x400x250
		700x850	400x500x250

**Uwagi:**

- max. obciążenie półki 750 N/m<sup>2</sup>
- od wymiaru A=2000 mm stół na 6 nogach

**Opcje:**

- płyta wierzchnia wg str. 56
- półka wg str. 56
- DM-3213 i DM-S-3213: stół prawy (P) - jak na rys.
- stół lewy (L) - lustrzane odbicie

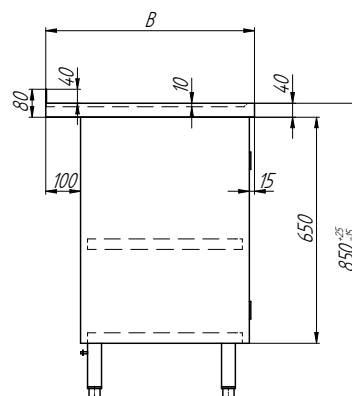
\* Wymiar A dostępny co 100 mm.

\*\* Wymiar A dostępny co 200 mm.

## GRUPA 200



STÓŁ Z DWOMA ZLEWAMI, SZAFKĄ I PÓŁKĄ  
**DM-3215, DM-S-3215**



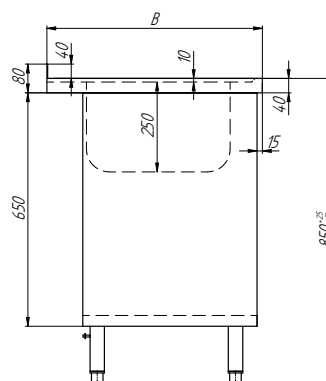
Nr katalogowy	Wymiar A [mm]	Wymiar BxH [mm]	Wymiary zlewu [mm]
DM-3215	1400-2400*	600x850	400x400x250
		700x850	400x500x250
DM-S-3215		600x850	400x400x250
		700x850	400x500x250

**Opcje:**

- płyta wierzchnia wg str. 56
- stół prawy (P) - jak na rys.
- stół lewy (L) - lustrzane odbicie
- zamek



STÓŁ Z DWOMA ZLEWAMI I SZAFKĄ  
**DM-3226, DM-S-3226**



Nr katalogowy	Wymiar A [mm]	Wymiar BxH [mm]	Wymiary zlewu [mm]
DM-3226	1000-1900*	600x850	400x400x250
		700x850	400x500x250
DM-S-3226		600x850	400x400x250
		700x850	400x500x250

**Opcje:**

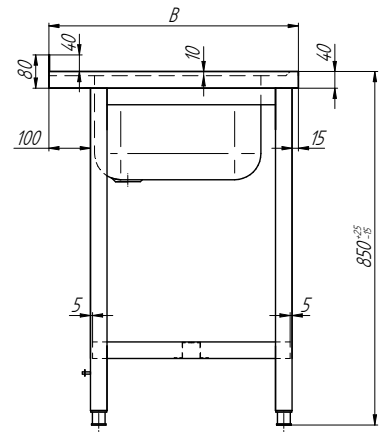
- płyta wierzchnia wg str. 56
- stół prawy (P) - komory z prawej strony
- stół lewy (L) - komory z lewej strony
- zamek

\* Wymiar A dostępny co 100 mm.

## GRUPA 200



STÓŁ ZE ZLEWEM, PÓŁKĄ  
I MIEJSCEM NA ZMYWARKĘ  
**DM-3272, DM-S-3272**



Nr katalogowy	Wymiar A [mm]	Wymiar BxH [mm]	Wymiary zlewu [mm]
DM-3272	1200-2000*	600x850	400x400x250
		700x850	400x500x250
DM-S-3272	1200-2000*	600x850	400x400x250
		700x850	400x500x250

**Uwagi:**

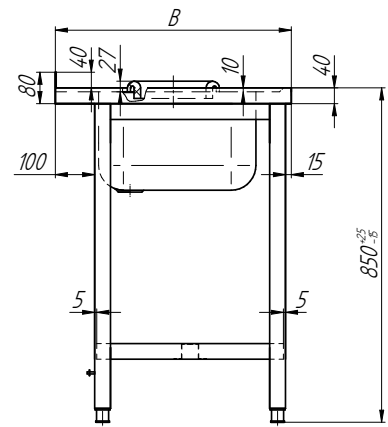
- max. obciążenie półki 750 N/m<sup>2</sup>

**Opcje:**

- płyta wierzchnia wg str. 56
- półka wg str. 56
- stół lewy (L) - jak na rys.
- stół prawy (P) - lustrzane odbicie



STÓŁ ZE ZLEWEM, PÓŁKĄ,  
OTWOREM NA ODPADKI  
I MIEJSCEM NA ZMYWARKĘ  
**DM-3229, DM-S-3229**



Nr katalogowy	Wymiar A [mm]	Wymiar BxH [mm]	Wymiary zlewu [mm]
DM-3229	1700-2200*	600x850	400x400x250
		700x850	400x500x250
DM-S-3229	1700-2200*	600x850	400x400x250
		700x850	400x500x250

**Uwagi:**

- max. obciążenie półki 750 N/m<sup>2</sup>

**Opcje:**

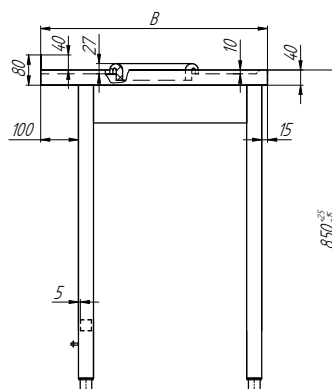
- płyta wierzchnia wg str. 56
- półka wg str. 56
- stół lewy (L) - jak na rys.
- stół prawy (P) - lustrzane odbicie

\* Wymiar A dostępny co 100 mm.

## GRUPA 200



STÓŁ Z OTWOREM NA ODPADKI  
**DM-3228, DM-S-3228**



Nr katalogowy	Wymiar A [mm]	Wymiar BxH [mm]
DM-3228	800-1900*	600x850
		700x850
DM-S-3228		600x850
		700x850

**Standardowe wykonanie:**

- otwór na odpady z osłoną gumową

**Opcje:**

- płyta wierzchnia wg str. 56
- stół C - otwór centralny - jak na rys.
- stół P (L) - otwór z prawej (lewej) strony - 310 mm od osi otworu do krawędzi płyty



STÓŁ ZAŁADOWCZY  
DO ZMYWAREK ZE ZLEWEM  
**DM-3266**



STÓŁ ZAŁADOWCZY DO ZMYWAREK  
ZE ZLEWEM I OTWOREM NA ODPADKI  
**DM-3268**

Nr katalogowy	Wymiar A [mm]	Wymiar BxH [mm]
DM-3266	1000-1400*	700x850
		760x850
DM-3268	1200-1700*	700x850
		760x850

**Uwagi:**

- standardowe wykonanie zaczepu wg str. 69
- w przypadku konieczności dostosowania zaczepu do konkretnego typu zmywarki, prosimy o dołączenie do zamówienia karty technicznej zmywarki oraz dedykowanego dla niej stołu / zaczepu

**Opcje:**

- stół prawy (P) - jak na rys.
- stół lewy (L) - lustrzane odbicie

\* Wymiar A dostępny co 100 mm.

## GRUPA 200



STÓŁ ZAŁADOWCZY DO ZMYWAREK  
ZE ZLEWEM I OTWOREM NA ODPADKI  
**DM-3257**

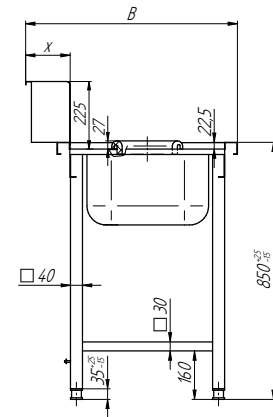
Nr katalogowy	Wymiar A [mm]	Wymiar BxH [mm]
DM-3257	1200-2000*	700x850
		760x850

**Standardowe wykonanie:**

- wymiar zlewu: 400 x 400 x 250 lub 400 x 500 x 250
- otwór na odpady z osłoną gumową dla B=700 x-147mm, dla B=760 x-207

**Uwagi:**

- standardowe wykonanie zaczepu wg str. 69
- w przypadku konieczności dostosowania zaczepu do konkretnego typu zmywarki, prosimy o dołączenie do zamówienia karty technicznej zmywarki oraz dedykowanego dla niej stołu / zaczepu

**Opcje:**

- stół prawy (P) - jak na rys.
- stół lewy (L) - lustrzane odbicie



STÓŁ ZAŁADOWCZY  
DO ZMYWAREK ZE ZLEWEM  
**DM-3247**

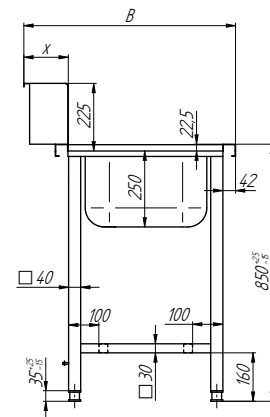
Nr katalogowy	Wymiar A [mm]	Wymiar BxH [mm]
DM-3247	1000-1800*	700x850
		760x850

**Standardowe wykonanie:**

- dla B=700 x-147mm, dla B=760 x-207

**Uwagi:**

- standardowe wykonanie zaczepu wg str. 69
- w przypadku konieczności dostosowania zaczepu do konkretnego typu zmywarki, prosimy o dołączenie do zamówienia karty technicznej zmywarki oraz dedykowanego dla niej stołu / zaczepu

**Opcje:**

- stół prawy (P) - jak na rys.
- stół lewy (L) - lustrzane odbicie

\* Wymiar A dostępny co 100 mm.



## GRUPA 200



STÓŁ ZAŁADOWCZY ROLKOWY  
ZE ZLEWEM  
DM-3275

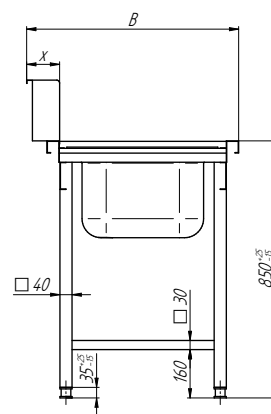
Nr katalogowy	Wymiar A [mm]	Wymiar BxH [mm]
DM-3275	1000-1400*	700x850
		760x850

**Standardowe wykonanie:**

- rolki transportowe wykonane z tworzywa sztucznego, nośnik i łączniki wykonane ze stali nierdzewnej AISI 304 o grubości 1,5 i 1,2 mm
- dla B=700 x~110, dla B=760 x~170

**Uwagi:**

- standardowe wykonanie zaczepu wg str. 69
- w przypadku konieczności dostosowania zaczepu do konkretnego typu zmywarki, prosimy o dołączenie do zamówienia karty technicznej zmywarki oraz dedykowanego dla niej stołu / zaczepu



**Opcje:**

- stół prawy (P) - jak na rys.
- stół lewy (L) - lustrzane odbicie



STÓŁ ZAŁADOWCZY ROLKOWY  
ZE ZLEWEM  
DM-3276

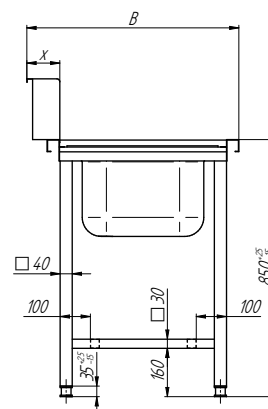
Nr katalogowy	Wymiar A [mm]	Wymiar BxH [mm]
DM-3276	1200-2000*	700x850
		760x850

**Standardowe wykonanie:**

- rolki transportowe wykonane z tworzywa sztucznego, nośnik i łączniki wykonane ze stali nierdzewnej AISI 304 o grubości 1,5 i 1,2 mm,
- dla B=700 x~110, dla B=760 x~170

**Uwagi:**

- standardowe wykonanie zaczepu wg str. 69
- w przypadku konieczności dostosowania zaczepu do konkretnego typu zmywarki, prosimy o dołączenie do zamówienia karty technicznej zmywarki oraz dedykowanego dla niej stołu / zaczepu



**Opcje:**

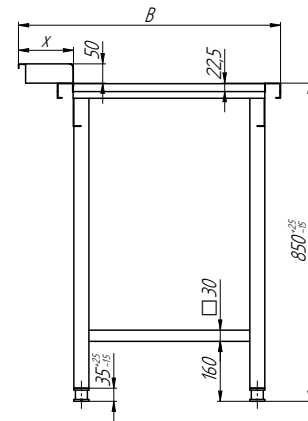
- stół prawy (P) - jak na rys.
- stół lewy (L) - lustrzane odbicie

\* Wymiar A dostępny co 100 mm.

## GRUPA 200



STÓŁ WYŁADOWCZY DO ZMYWAREK  
DM-3265



Nr katalogowy	Wymiar A [mm]	Wymiar BxH [mm]
DM-3265	600-1200*	700x850 760x850

**Standardowe wykonanie:**

- dla B=700 x~147mm, dla B=760 x~207

**Uwagi:**

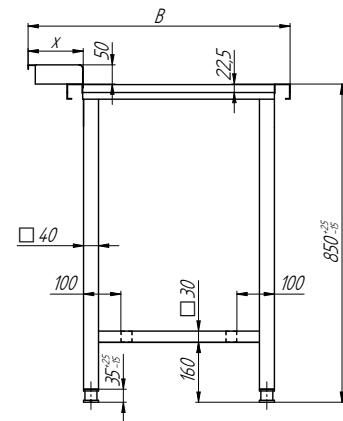
- standardowe wykonanie zaczepu wg str. 69
- w przypadku konieczności dostosowania zaczepu do konkretnego typu zmywarki, prosimy o dołączenie do zamówienia karty technicznej zmywarki oraz dedykowanego dla niej stołu / zaczepu

**Opcje:**

- stół prawy (P) - jak na rys.
- stół lewy (L) - lustrzane odbicie



STÓŁ WYŁADOWCZY DO ZMYWAREK  
DM-3248



Nr katalogowy	Wymiar A [mm]	Wymiar BxH [mm]
DM-3248	800-1800*	700x850 760x850

**Standardowe wykonanie:**

- dla B=700 x~147mm, dla B=760 x~207

**Uwagi:**

- standardowe wykonanie zaczepu wg str. 69
- w przypadku konieczności dostosowania zaczepu do konkretnego typu zmywarki, prosimy o dołączenie do zamówienia karty technicznej zmywarki oraz dedykowanego dla niej stołu / zaczepu

**Opcje:**

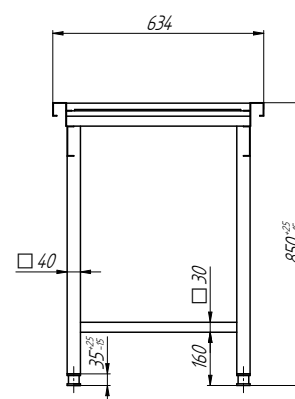
- stół prawy (P) - jak na rys.
- stół lewy (L) - lustrzane odbicie

\* Wymiar A dostępny co 100 mm.

## GRUPA 200



STÓŁ WYŁADOWCZY ROLKOWY  
DO ZMYWAREK  
DM-3277



Nr katalogowy	Wymiar A [mm]	Wymiar BxH [mm]
DM-3277	600-1200*	634x850

**Standardowe wykonanie:**

- rolki transportowe wykonane z tworzywa sztucznego, nośnik i łączniki wykonane ze stali nierdzewnej AISI 304 o grubości 1,5 i 1,2 mm

**Uwagi:**

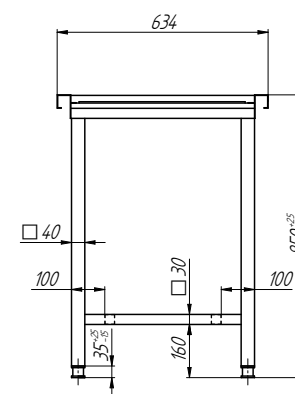
- standardowe wykonanie zaczepu wg str. 69
- w przypadku konieczności dostosowania zaczepu do konkretnego typu zmywarki, prosimy o dołączenie do zamówienia karty technicznej zmywarki oraz dedykowanego dla niej stołu / zaczepu

**Opcje:**

- stół prawy (P) - jak na rys.
- stół lewy (L) - lustrzane odbicie



STÓŁ WYŁADOWCZY ROLKOWY  
DO ZMYWAREK  
DM-3278



Nr katalogowy	Wymiar A [mm]	Wymiar BxH [mm]
DM-3278	600-1200*	634x850

**Standardowe wykonanie:**

- rolki transportowe wykonane z tworzywa sztucznego, nośnik i łączniki wykonane ze stali nierdzewnej AISI 304 o grubości 1,5 i 1,2 mm

**Uwagi:**

- standardowe wykonanie zaczepu wg str. 69
- w przypadku konieczności dostosowania zaczepu do konkretnego typu zmywarki, prosimy o dołączenie do zamówienia karty technicznej zmywarki oraz dedykowanego dla niej stołu / zaczepu

**Opcje:**

- stół prawy (P) - jak na rys.
- stół lewy (L) - lustrzane odbicie

\* Wymiar A dostępny co 100 mm.

## GRUPA 200



NADSTAWKA JEDNOPOZIOMOWA  
NA KOSZE  
**DM-3279**



NADSTAWKA JEDNOPOZIOMOWA  
NA KOSZE  
**DM-3280**

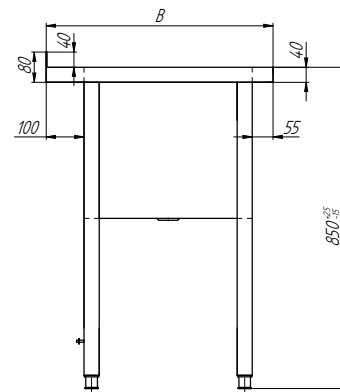
Nr katalogowy	Wymiar A [mm]	Wymiar BxH [mm]
DM-3279	1000-1600*	400x530
DM-S-3280		580x580

**Uwagi:**

- nadstawka jest przeznaczona i przygotowana do montażu ściennego



STÓŁ Z BASENEM  
**DM-3235, DM-S-3235**



Nr katalogowy	Wymiar A [mm]	Wymiar BxH [mm]
DM-3235	800-1200*	600x850
		700x850
DM-S-3235		600x850
		700x850

**Uwagi:**

- masy dotyczą wersji z osłoną czołową
- dno komory wyprofilowane jest w sposób zapewniający ukierunkowany spływ wody (dotyczy DM i DM-S)

**Opcje:**

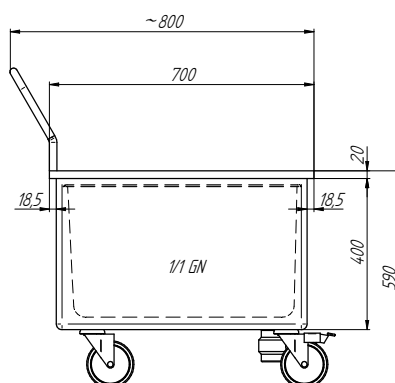
- płyta wierzchnia wg str. 56
- w wersji DM-S:  
komplet osłon (KO), osłona czołowa (OC),  
bez osłon - bez oznaczenia

\* Wymiar A dostępny co 100 mm.

## GRUPA 200



BASEN JEZDNY  
DM-3252



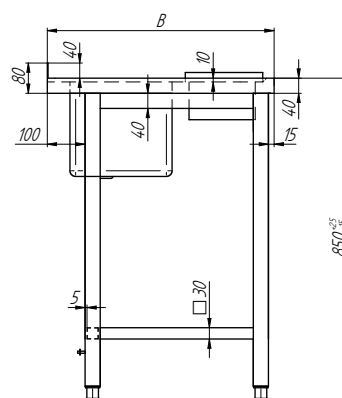
Nr katalogowy	Wymiar A [mm]	Wymiar BxH [mm]
DM-3252	700	580x850

**Uwagi:**

- pojemniki GN 1/1 perforowane na dodatkowe zamówienie



STÓŁ DO OBRÓBKI PRODUKTÓW  
DM-3237, DM-S-3237



Nr katalogowy	Wymiar A [mm]	Wymiar BxH [mm]
DM-3237	1200	600x850
		700x850
DM-S-3237		600x850
		700x850

**Uwagi:**

- wyposażenie: przelew, deska do krojenia

**Opcje:**

- płyta wierzchnia wg str. 56
- stół prawy (P) - jak na rys.
- stół lewy (L) - lustrzane odbicie

## GRUPA 200



UMYWALKA  
DM-3253

Nr katalogowy	Wymiar A [mm]	Wymiar BxH [mm]
DM-3253	400 bez maskownicy	400x150
	400 z maskownicą	400x200

**Opcje:**

- bez maskownicy - bez oznaczenia
- z maskownicą - oznaczenie M



ZLEWOZMYWAK  
DM-3232

Nr katalogowy	Wymiar A [mm]	Wymiar BxH [mm]
DM-3232	500	500x240

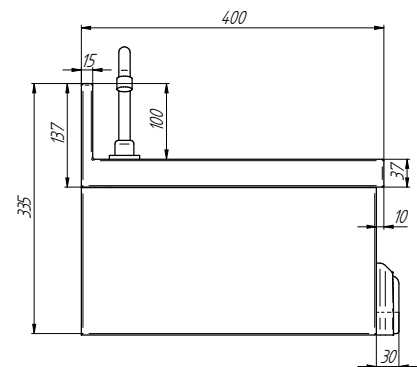
**Opcje:**

- płyta wierzchnia wg str. 56



UMYWALKA Z WYŁĄCZNIKIEM KOLANOWYM  
DM-3281

Nr katalogowy	Wymiar A [mm]	Wymiar BxH [mm]
DM-3281	400	400x235

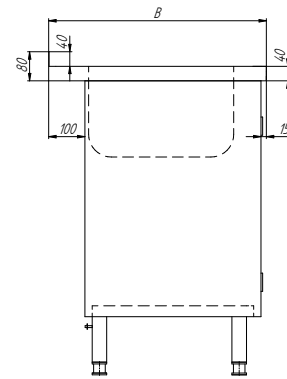
**Opcje:**

- w komplecie: wylewka, głowica syfonu z korkiem

## GRUPA 200



UMYWALKA Z SZAFKĄ  
DM-3231, DM-S-3231



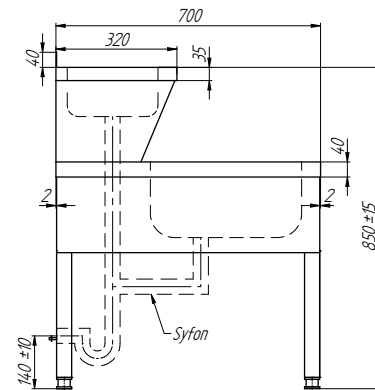
Nr katalogowy	Wymiar A [mm]	Wymiar BxH [mm]	Wymiary zlewu [mm]
DM-3231	500	500x850	340x340x200
		500x850	400x400x250
		700x850	300x500x250
DM-S-3231	500	500x850	340x340x200
		600x850	400x400x250
		700x850	300x500x250

**Opcje:**

- płyta wierzchnia wg str. 56
- szafka lewa (L) - jak na rys.
- szafka prawa (P) - lustrzane odbicie



UMYWALKA PORZĄDKOWA  
DM-3233



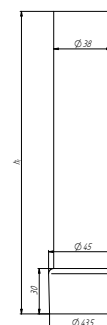
Nr katalogowy	Wymiar A [mm]	Wymiar BxH [mm]
DM-3233	500	700x850

**Uwagi:**

- umywalka przystosowana do montażu ściennego
- w komplecie:
  - bateria
  - syfon
  - rura przelewowa



RURA PRZELEWOWA DO GNIAZDA  
DM-3260

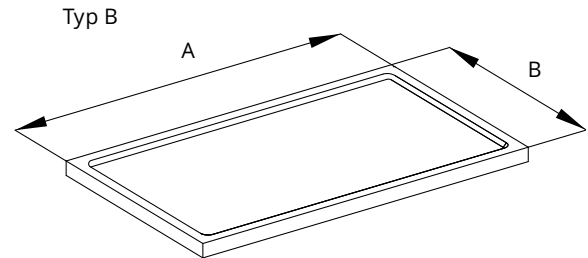
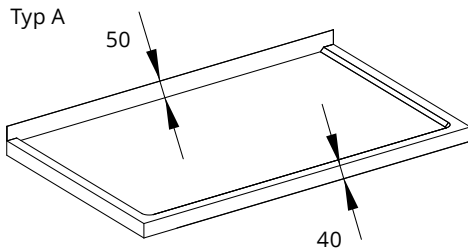


Nr katalogowy	h <sub>1</sub> [mm]
DM-3260	130
	200
	300

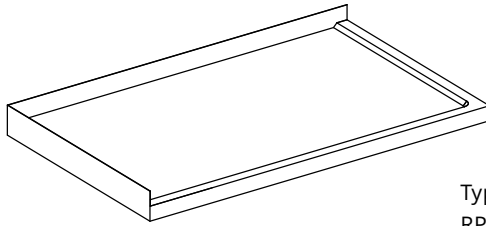
## GRUPA 200

## TYPY PŁYT WIERZCHNICH: A, B, C, RL (RP)

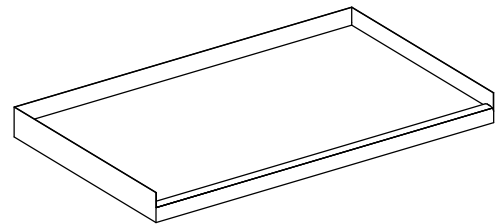
DM



Typ RL (RP)

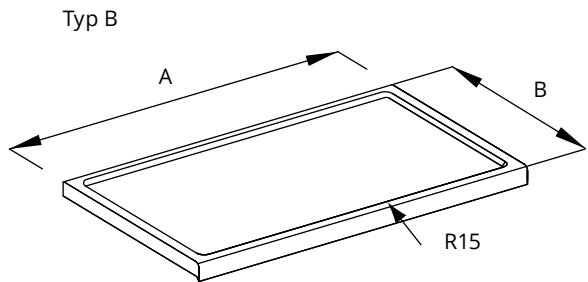
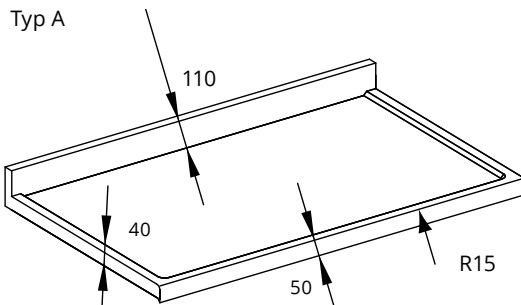


Typ C

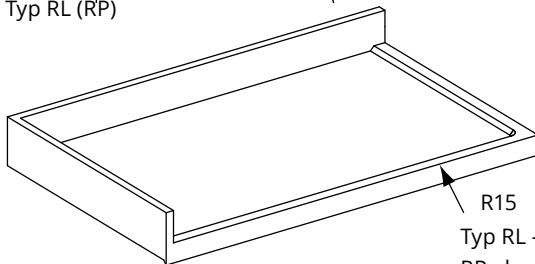


Typ RL - jak na rysunku  
RP - lustrzane odbicie

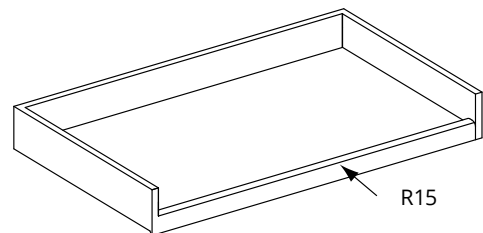
DM-S



Typ RL (RP)



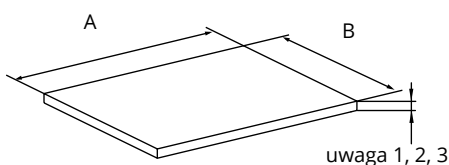
Typ C



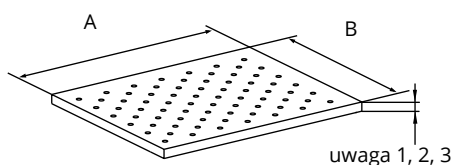
Typ RL - jak na rysunku  
RP - lustrzane odbicie

## RODZAJE PÓŁEK: PEŁNE, PERFOROWANE, GRETINGOWE

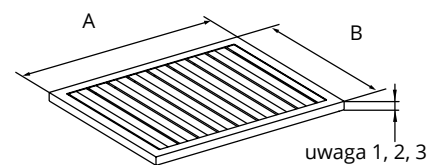
Pełna - oznaczenie 1



Perforowana - oznaczenie 2



Gretingowa - oznaczenie 3



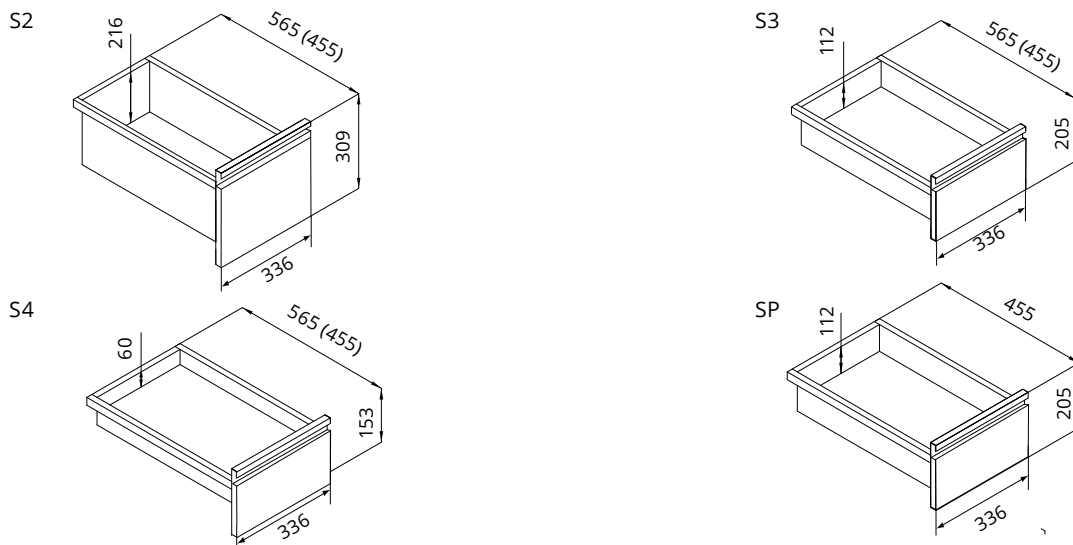
## UWAGA!

- Szafki stołów wyposażone standardowo w półki pełne, (grubość 30 mm) zaznaczone na rys. rodzimym wyrobu linią przerywaną.
- Półki do stołów bez szafek w standardzie jako pełne (grubość 40 mm)
- Jako wyposażenie specjalne dodatkowe półki wg oznaczenia:  
DP1 - półka pełna; DP2 - półka perforowana; DP3 - półka gretingowa



# GRUPA 200

## RODZAJE SZUFLAD: S2, S3, S4, SP



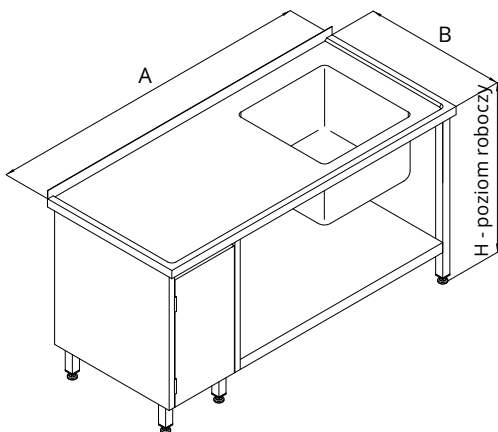
Szuflady S2, S3, S4 (montowane w szafkach o długości A=400)

Szuflady SP (szuflada do modułu podwieszanego)

**UWAGA!**

1. Wymiary w nawiasach odnoszą się do stołów o wymiarze B = 600 mm
2. W szufladach S2; S3; S4 o długościach 565 mm (stoły B = 700 mm oraz A=400 mm) istnieje możliwość umieszczenia pojemnika 1/1 GN.
3. Szuflada SP może być montowana do stołów szkieletowych jako dodatkowe wyposażenie na odrębne zamówienie.
4. Maksymalne obciążenie szuflady 300 N.

## SPOSÓB WYMIAROWANIA WYROBÓW



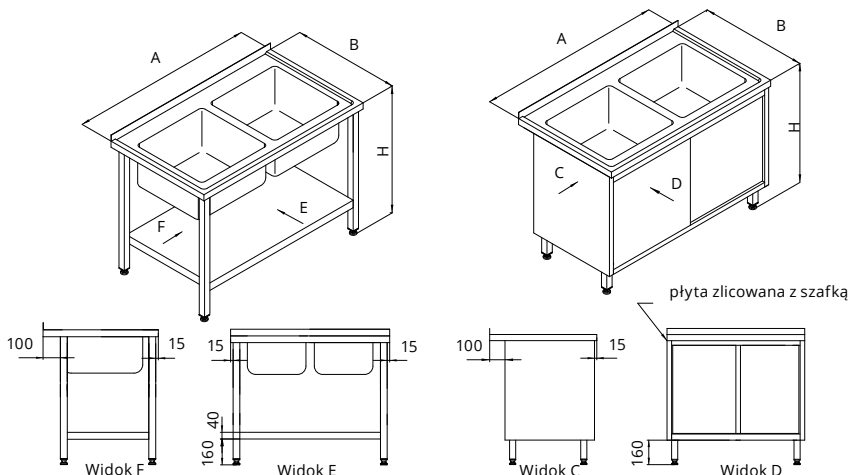
Kolejność wymiarowania: A x B x H [mm]

A - długość [mm]

B - szerokość / głębokość [mm]

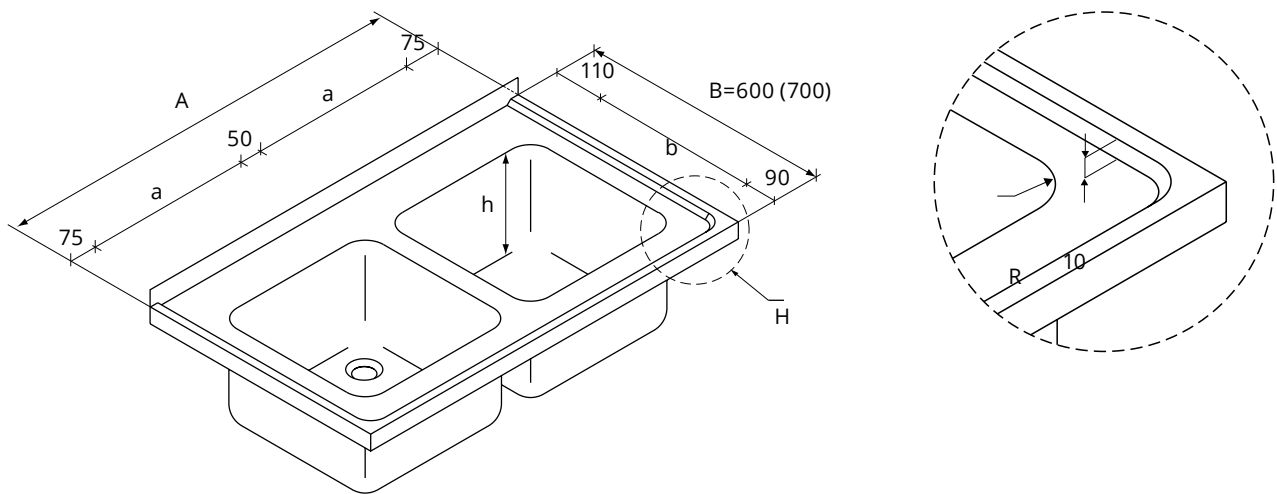
H - wysokość (do poziomu roboczego) [mm]

## USYTUWANIE PŁYT WIERZCHNIH WZGLĘDEM SZKIELETÓW I SZAFEK



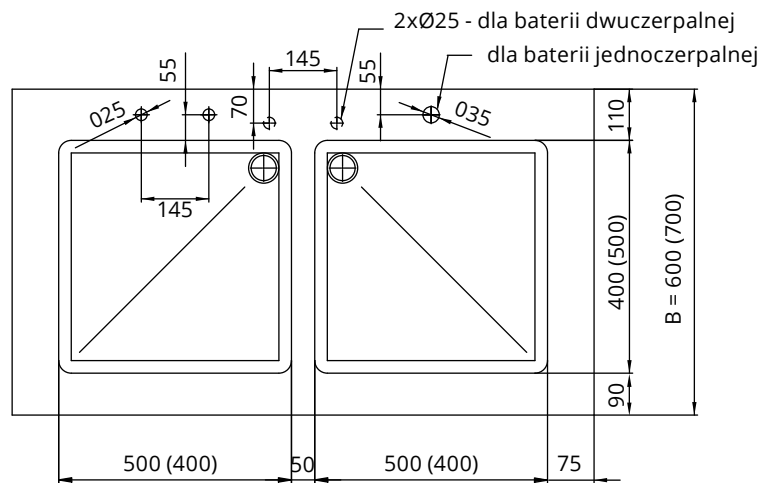
## GRUPA 200

## PŁYTA WIERZCHNIA Z 2-KOMOROWYM ZLEWOZMYWAKIEM

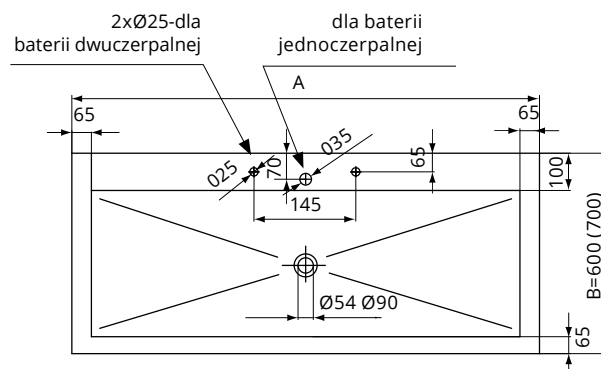


**UWAGA!**  
Wymiar 75 mm określa standardową odległość komory zlewozmywaka od krawędzi płyty.

## KONFIGURACJA I ROZMIESZCZENIE OTWORÓW POD BATERIĘ ORAZ SPUSTOWYCH W ZLEWOZMYWAKACH



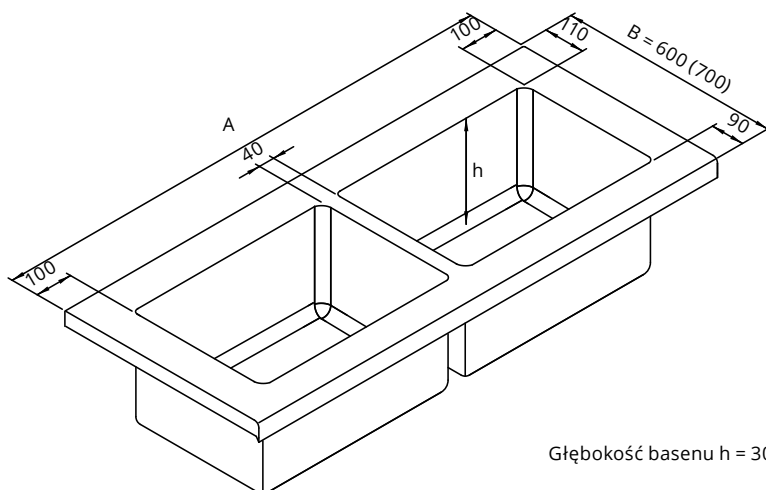
## TYPY - KONFIGURACJA I ROZMIESZCZENIE OTWORÓW POD BATERIĘ ORAZ SPUSTOWYCH W BASENACH JEDNOKOMOROWYCH DM-3235 I DM-S-3235

**Uwagi:**

1. Standardowe otwory w komorach -  $\varnothing 54$  mm, przystosowane są do przyłączenia armatury sanitarnej -  $1\frac{1}{2}$ ".
2. Otwór  $\varnothing 90$  wykonany wyłącznie do przyłączenia młynka.

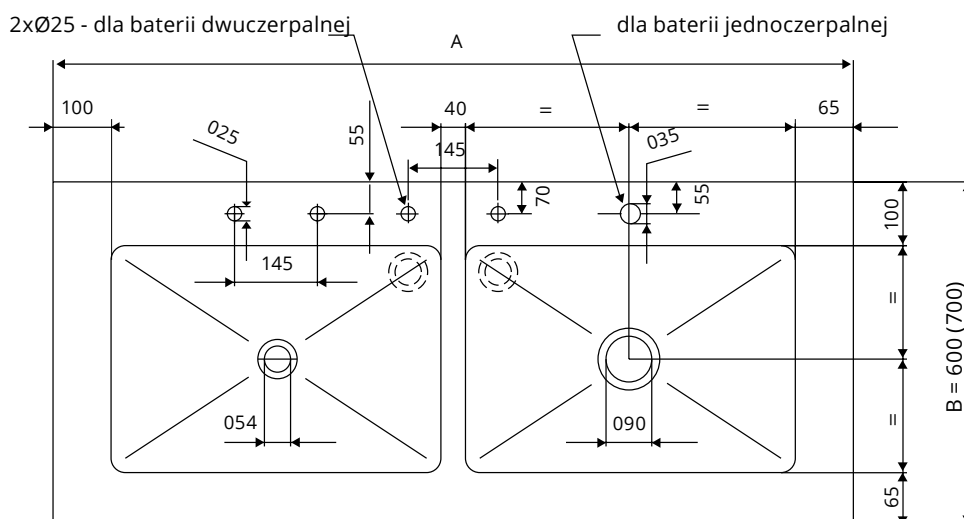
## GRUPA 200

## PŁYTA WIERZCHNIA STOŁU Z BASENEM DWUKOMOROWYM DM I DM-S



Głębokość basenu h = 300, 400

## TYPY - KONFIGURACJA I ROZMIESZCZENIE OTWORÓW POD BATERIĘ ORAZ SPUSTOWYCH W BASENACH DWUKOMOROWYCH DM-3249 I DM-S-3249

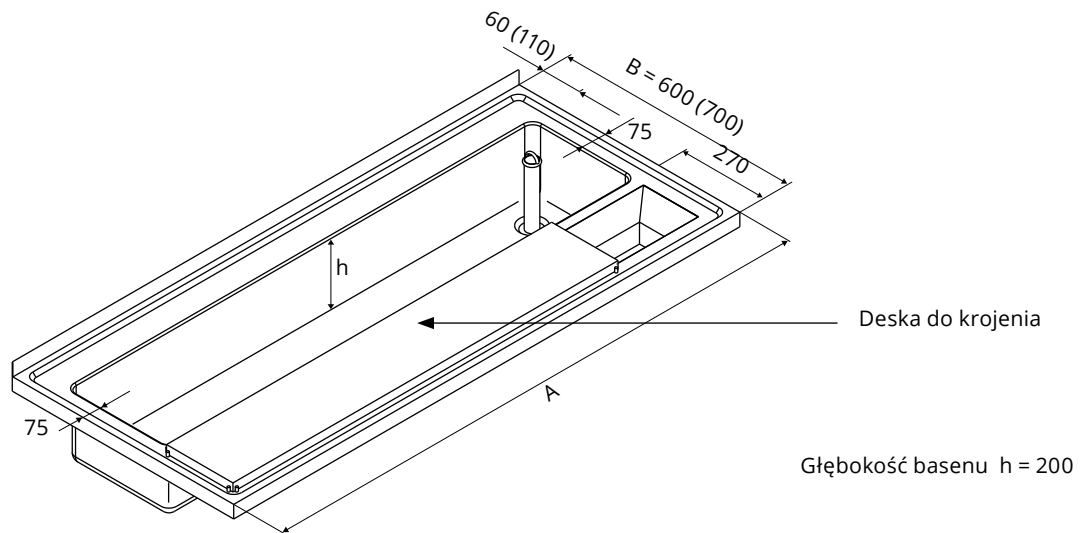


## UWAGI:

1. Standardowe otwory w komorach -  $\varnothing 54$  mm, przystosowane są do przyłączenia armatury sanitarnej - 1½"
2. Otwór  $\varnothing 90$  wykonywany wyłącznie do przyłączenia młynka.

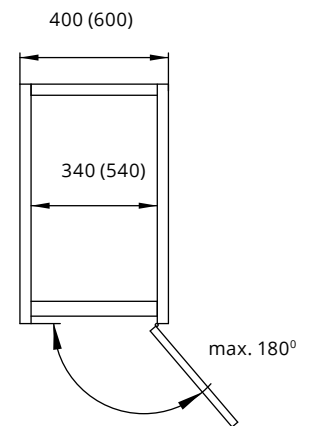
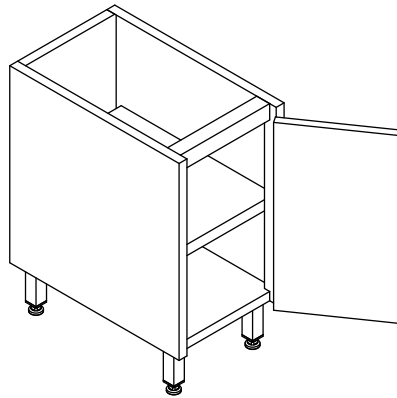
## GRUPA 200

## PŁYTA STOŁU DO OBRÓBKI PRODUKTÓW

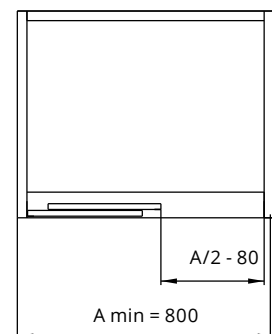
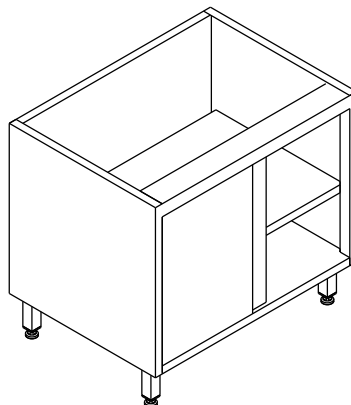


## STOŁY Z SZAFKAMI

Stół z szafką - drzwi uchylne  
(rys. bez płyty wierzchniej)



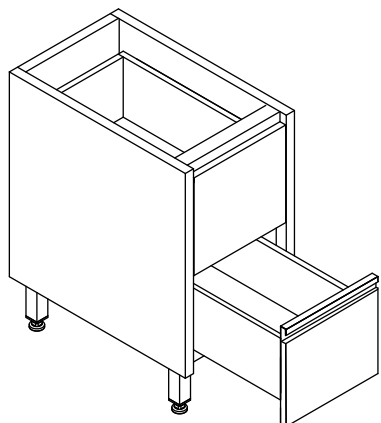
Stół z szafką - drzwi suwane  
(rys. bez płyty wierzchniej)



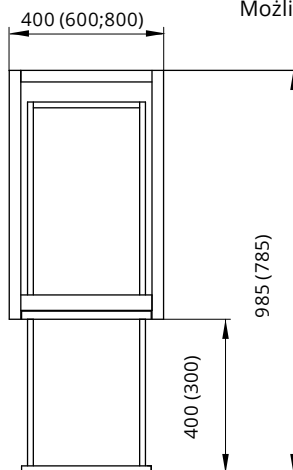
# GRUPA 200

## BLOKI SZUFLADOWE

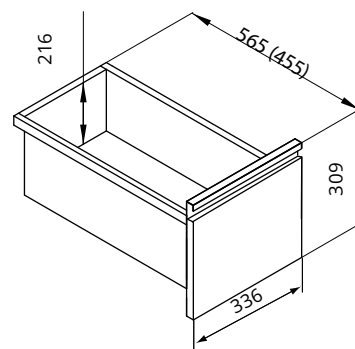
Blok S2  
(rys. bez płyty wierzchniej)



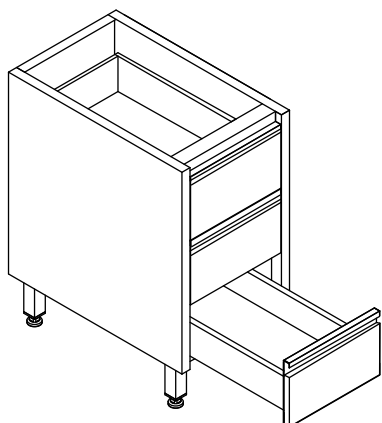
widok z góry



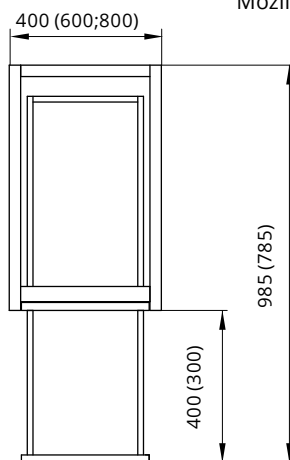
Możliwość wkładania pojemników 1/1 GN (2/3 GN)  
h = 200 dla długości szuflady 565 (455)mm  
i szerokości 336 mm.



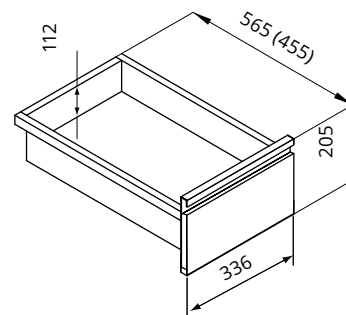
Blok S3  
(rys. bez płyty wierzchniej)



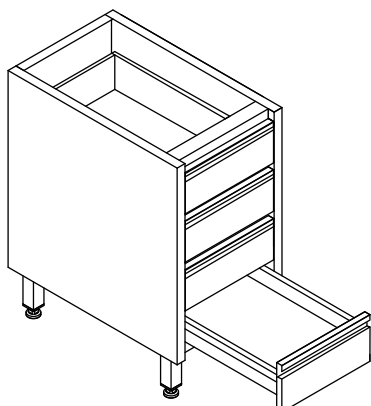
widok z góry



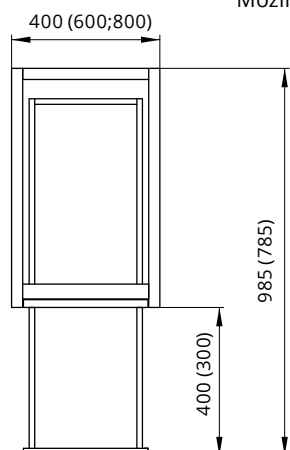
Możliwość wkładania pojemników 1/1 GN (2/3 GN)  
h = 100 dla długości szuflady 565 (455)mm  
i szerokości 336 mm



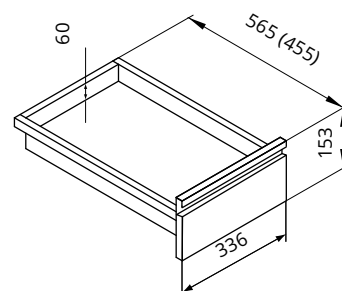
Blok S4  
(rys. bez płyty wierzchniej)



widok z góry

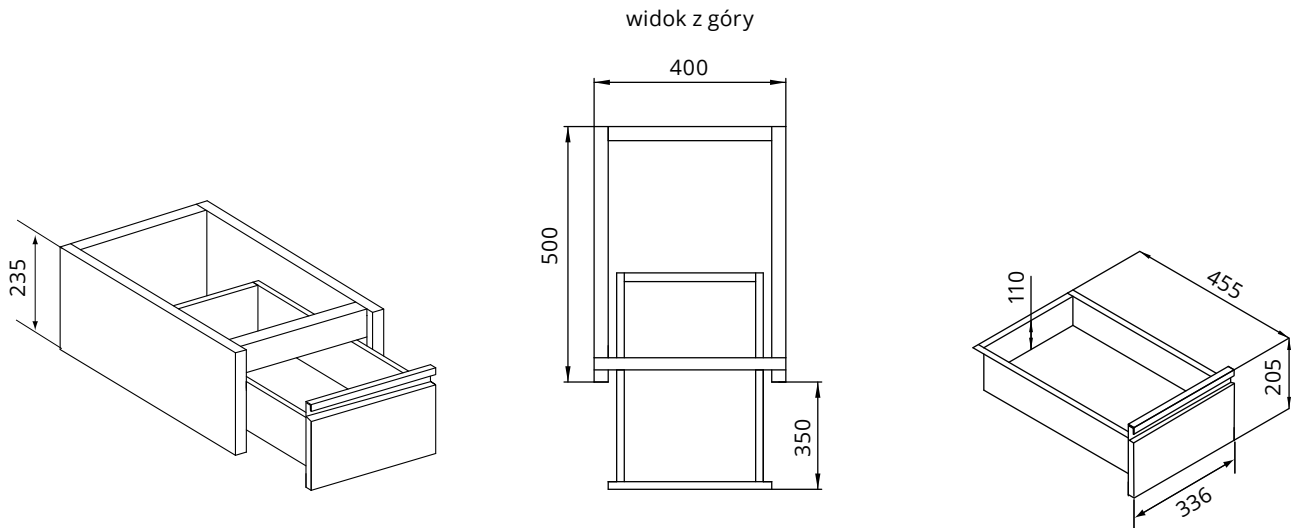


Możliwość wkładania pojemników 1/1 GN (2/3 GN)  
h = 40 dla długości szuflady 565 (455)mm  
i szerokości 336 mm

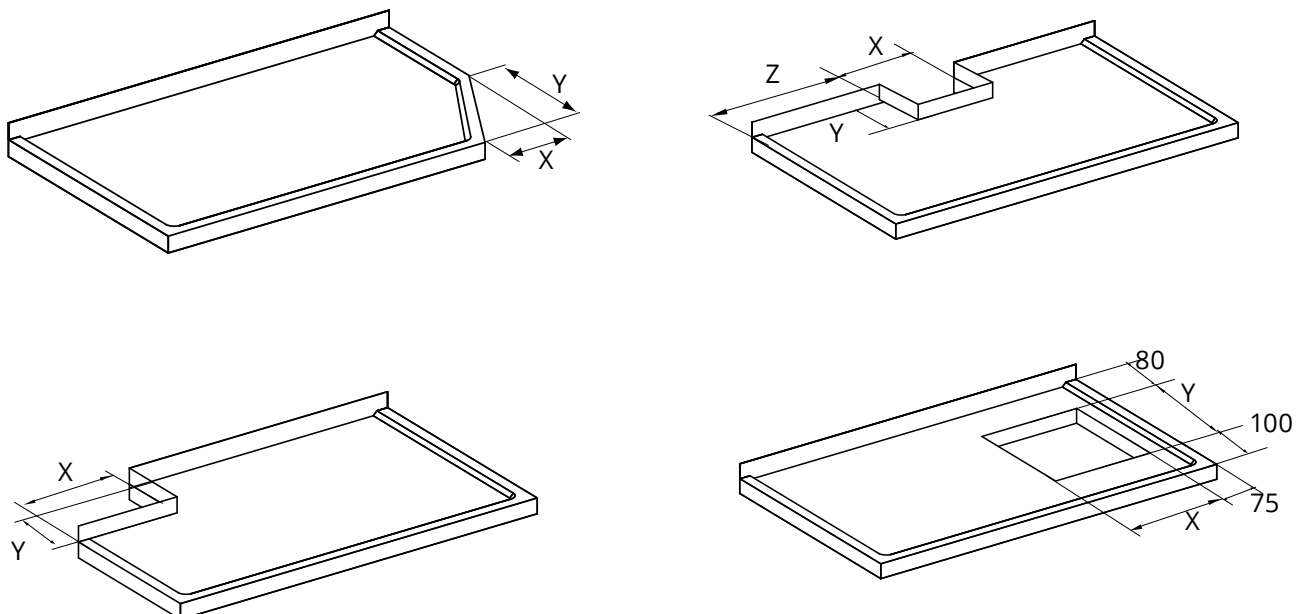


## GRUPA 200

## MODUŁ PODWIESZANY MP



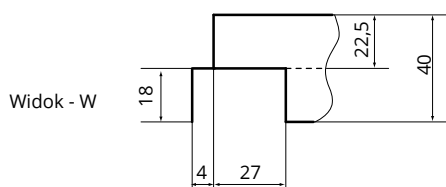
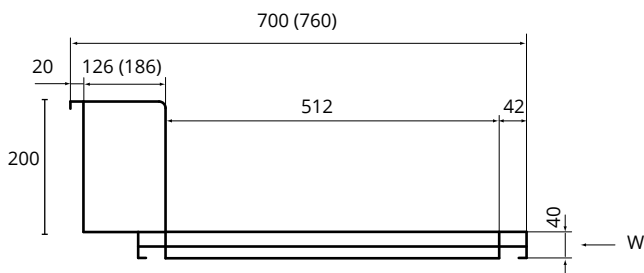
## PRZYKŁADY NIESTANDARDOWYCH PŁYT WIERZCHNIH DM



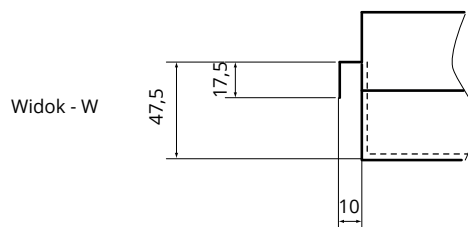
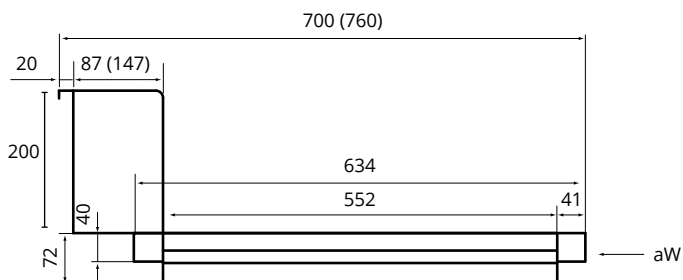
# GRUPA 200

## STANDARDOWE WYKONANIE ZACZEPU DO ZMYWARKI W STOŁACH ZAŁADOWCZYCH I WYŁADOWCZYCH

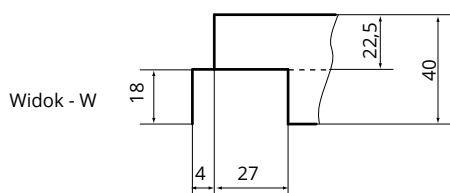
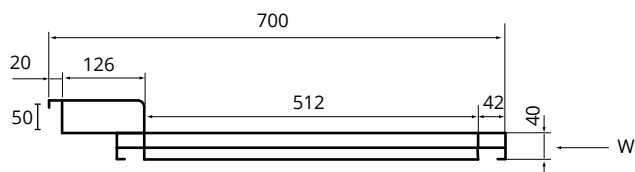
Zaczep standardowy w stołach załadowczych do zmywarek:  
DM-3266, DM-3268, DM-3257, DM-3247



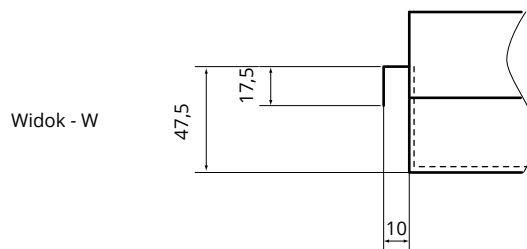
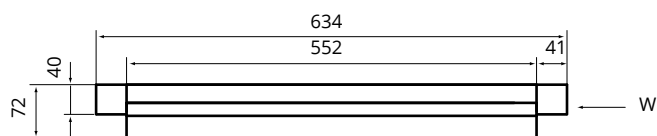
Zaczep standardowy w stołach załadowczych rolkowych  
do zmywarek: DM-3275, DM-3276



Zaczep standardowy w stołach wyładowczych do zmywarek:  
DM-3265, DM-3248



Zaczep standardowy w stołach wyładowczych rolkowych  
do zmywarek: DM-3277, DM-3278



## GRUPA 300: MEBLE DO PRZECHOWYWANIA I MAGAZYNOWANIA

Grupa 300 to wyroby ułatwiające przechowywanie oraz magazynowanie takich rzeczy jak sztuce, naczynia, garnki, produkty spożywcze nie wymagające przechowywania w obniżonych temperaturach, rzeczy osobiste czy środków czystości. W grupie tej znajdziemy również regały na pojemniki i tace, z możliwością zabudowy.



- ✓ **Wyroby wykonane** z wysokogatunkowej stali nierdzewnej
- ✓ **Możliwość doboru** rodzaju oraz ilości półek

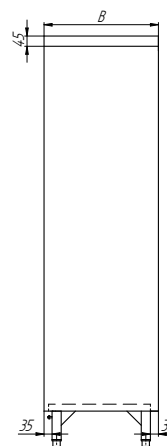
- ✓ **Możliwość wyboru modułu wnętrza szafki:** półki, haczyki, wieszaki lub moduły mieszane



## GRUPA 300



SZAFKA  
DM-3301



Nr katalogowy	Moduł	Wymiar A [mm]	Wymiar BxH [mm]
DM-3301	01	400-500*	500x1800
			600x1800
	01		500x2000
			600x2000
	03		500x1800
			600x1800
	03		500x2000
			600x2000
04	600	500x2000	

**Uwagi:**

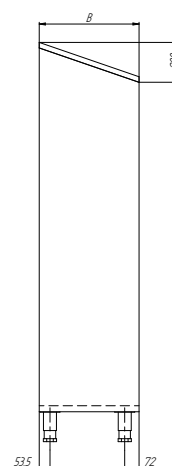
- max. obciążenie każdej półki 700 N/m<sup>2</sup>

**Opcje:**

- moduły szafy: 01, 03, 04 wg str. 77
- szafa prawa (P) - jak na rysunku
- szafa lewa (L) - lustrzane odbicie
- zamek



SZAFKA  
DM-3302



Nr katalogowy	Moduł	Wymiar A [mm]	Wymiar BxH [mm]
DM-3302	05	500	500x2000
			600x2000
	06		500x2000
			600x2000

**Uwagi:**

- max. obciążenie każdej półki 700 N/m<sup>2</sup>

**Opcje:**

- moduły szafy: 05, 06, wg str. 78
- szafa prawa (P) - jak na rysunku
- szafa lewa (L) - lustrzane odbicie
- zamek

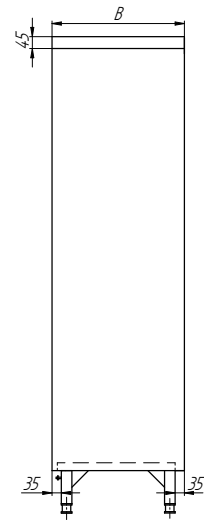
\* Wymiar A dostępny co 100 mm.

## GRUPA 300



SZAFKA  
DM-3303

Nr katalogowy	Moduł	Wymiar A [mm]	Wymiar BxH [mm]
DM-3303	01	800-1200*	500x1800
			600x1800
			500x2000
			600x2000
	02		500x1800
			600x1800
			500x2000
			600x2000

**Uwagi:**

- max. obciążenie każdej półki 700 N/m<sup>2</sup>

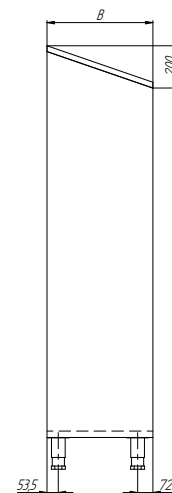
**Opcje:**

- moduły szafy: 01 wg str. 77
- moduły szafy: 02 wg str. 79
- zamek



SZAFKA  
DM-3304

Nr katalogowy	Moduł	Wymiar A [mm]	Wymiar BxH [mm]
DM-3304	05	1000-1200**	500x2000
			600x2000
	06		500x1800
			600x1800

**Uwagi:**

- max. obciążenie każdej półki 700 N/m<sup>2</sup>

**Opcje:**

- moduły szafy: 05, 06 wg str. 78
- zamek

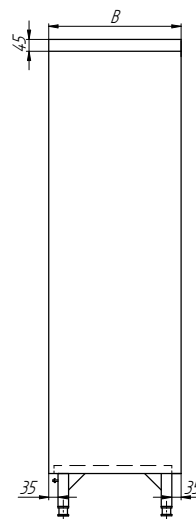
\* Wymiar A dostępny co 100 mm.

\*\* Wymiar A dostępny co 200 mm.

## GRUPA 300



SZAFA Z DRZWIAMI SUWANYMI  
**DM-3305**



Nr katalogowy	Moduł	Wymiar A [mm]	Wymiar BxH [mm]
DM-3305	01	800-1200*	500x1800
			600x1800
			700x1800
			500x2000
			600x2000
			700x2000
			500x1800
	02		600x1800
			700x1800
			500x2000
			600x2000
			700x2000

**Uwagi:**

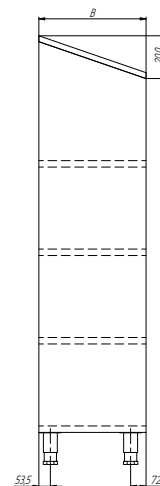
- max. obciążenie każdej półki 700 N/m<sup>2</sup>

**Opcje:**

- moduły szafy: 01, 02 wg str. 79
- zamek



SZAFA Z DRZWIAMI SUWANYMI  
**DM-3310**



Nr katalogowy	Moduł	Wymiar A [mm]	Wymiar BxH [mm]
DM-3310	05	1000-1600**	500x2000
			600x2000
			700x2000

**Uwagi:**

- max. obciążenie każdej półki 700 N/m<sup>2</sup>

**Opcje:**

- moduły szafy: 05 wg str. 78
- zamek

\* Wymiar A dostępny co 100 mm.

\*\* Wymiar A dostępny co 200 mm.

## GRUPA 300

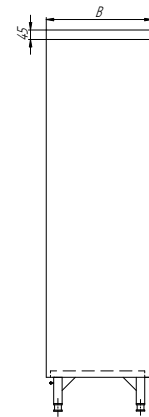


SZAFKA  
DM-3306



SZAFKA PRZELOTOWA  
DM-3334

Nr katalogowy	Moduł	Wymiar A [mm]	Wymiar BxH [mm]
DM-3306	01	800-1200*	500x1800
			600x1800
			700x1800
			500x2000
			600x2000
			700x2000
	02		500x1800
			600x1800
			700x1800
			500x2000
			600x2000
			700x2000

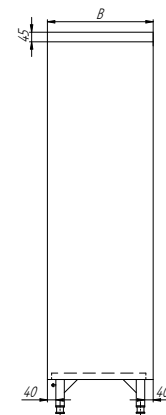
**Uwagi:**

- max. obciążenie każdej półki 700 N/m<sup>2</sup>

**Opcje:**

- moduły szafy: 01 wg str. 79
- moduły szafy: 02, wg str. 80
- zamek

Nr katalogowy	Moduł	Wymiar A [mm]	Wymiar BxH [mm]
DM-3334	01	800-1200*	500x1800
			600x1800
			700x1800
			500x2000
			600x2000
			700x2000
	02		500x1800
			600x1800
			700x1800
			500x2000
			600x2000
			700x2000

**Uwagi:**

- max. obciążenie każdej półki 700 N/m<sup>2</sup>

**Opcje:**

- moduły szafy: 01 wg str. 79
- moduły szafy: 02 wg str. 80
- zamek

\* Wymiar A dostępny co 100 mm.

## GRUPA 300

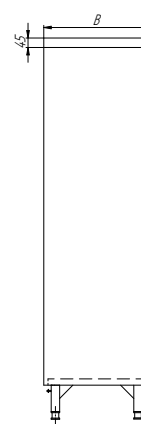


SZAFKA PRZELOTOWA  
DM-3307



SZAFKA Z DRZWIAMI SUWANymi  
DM-3308

Nr katalogowy	Moduł	Wymiar A [mm]	Wymiar BxH [mm]
DM-3307	01	800-1200*	500x1800
			600x1800
			700x1800
			500x2000
			600x2000
			700x2000
	02		500x1800
			600x1800
			700x1800
			500x2000
			600x2000
			700x2000



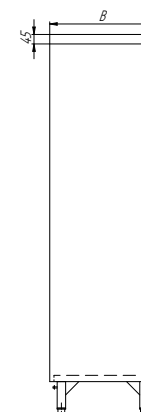
**Uwagi:**

- max. obciążenie każdej półki 700 N/m<sup>2</sup>

**Opcje:**

- moduły szafy: 01 wg str. 79
- moduły szafy: 02 wg str. 80
- zamek

Nr katalogowy	Moduł	Wymiar A [mm]	Wymiar BxH [mm]
DM-3308	01	800-1400*	500x1800
			600x1800
			700x1800
			500x2000
			600x2000
			700x2000
	02		500x1800
			600x1800
			700x1800
			500x2000
			600x2000
			700x2000



**Uwagi:**

- max. obciążenie każdej półki 700 N/m<sup>2</sup>

**Opcje:**

- moduły szafy: 01, 02 wg str. 80
- zamek

\* Wymiar A dostępny co 100 mm.

## GRUPA 300

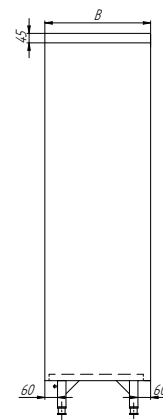


SZAFA PRZELOTOWA  
Z DRZWIAMI SUWANYMI  
**DM-3333**



SZAFA PRZELOTOWA  
Z DRZWIAMI SUWANYMI  
**DM-3309**

Nr katalogowy	Moduł	Wymiar A [mm]	Wymiar BxH [mm]
DM-3333	01	800-1200*	500x1800
			600x1800
			700x1800
			500x2000
			600x2000
			700x2000
	02		500x1800
			600x1800
			700x1800
			500x2000
			600x2000
			700x2000

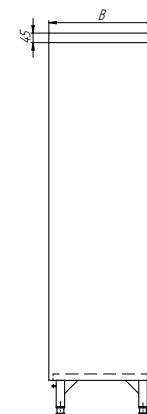
**Uwagi:**

- max. obciążenie każdej półki 700 N/m<sup>2</sup>

**Opcje:**

- moduły szafy: 01, 02 wg str. 79
- zamek

Nr katalogowy	Moduł	Wymiar A [mm]	Wymiar BxH [mm]
DM-3309	01	800-1400*	500x1800
			600x1800
			700x1800
			500x2000
			600x2000
			700x2000
	02		500x1800
			600x1800
			700x1800
			500x2000
			600x2000
			700x2000

**Uwagi:**

- max. obciążenie każdej półki 700 N/m<sup>2</sup>

**Opcje:**

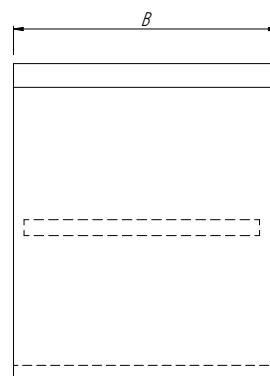
- moduły szafy: 01, 02 wg str. 80
- zamek

\* Wymiar A dostępny co 100 mm.

## GRUPA 300



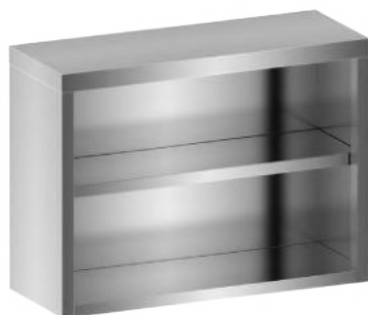
SZAFKA WISZĄCA  
**DM-3312**



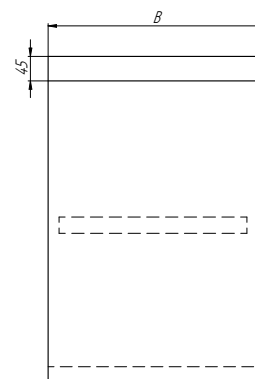
Nr katalogowy	Wymiar A [mm]	Wymiar BxH [mm]
DM-3312	400-500*	300x600
		400x600

**Opcje:**

- szafka prawa (P) - jak na rys.
- szafka lewa (L) - lustrzane odbicie
- zamek



SZAFKA WISZĄCA  
**DM-3313**



Nr katalogowy	Wymiar A [mm]	Wymiar BxH [mm]
DM-3313	800-1400*	300x600
		400x600

**Uwagi:**

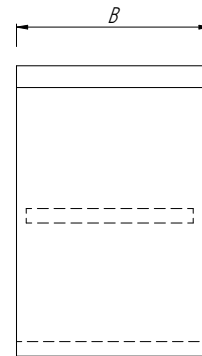
- max. obciążenie każdej półki 700 N/m<sup>2</sup>

\* Wymiar A dostępny co 100 mm.

## GRUPA 300



SZAFKA WISZĄCA  
DM-3314



Nr katalogowy	Wymiar A [mm]	Wymiar BxH [mm]
DM-3314	800-1000*	300x600
		400x600

**Uwagi:**

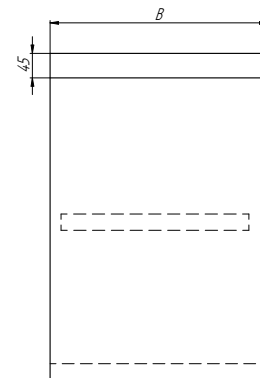
- max. obciążenie każdej półki 700 N/m<sup>2</sup>

**Opcje:**

- zamek



SZAFKA WISZĄCA  
Z DRZWIAMI SUWANymi  
DM-3316



Nr katalogowy	Odmiana	Wymiar A [mm]	Wymiar BxH [mm]
DM-3316	N	800-1600*	300x600
			400x600
	P		300x600
			400x600

**Uwagi:**

- max. obciążenie każdej półki 700 N/m<sup>2</sup>

**Opcje:**

- P-szafka przelotowa nastawiana

\* Wymiar A dostępny co 100 mm.



## GRUPA 300

REGAŁ  
DM-3319

Nr katalogowy	Wymiar A [mm]	Wymiar BxH [mm]
DM-3319	600-1400*	400x1800
		500x1800
		600x1800
		700x1800
		400x2000
		500x2000
		600x2000
700x2000		

**Standardowe wykonanie:**

- regał posiada 4 półki

**Uwagi:**

- max. obciążenie każdej półki 700 N/m<sup>2</sup>

**Opcje:**

- S - wykonanie na stopkach wg str. 82
- K - wykonanie na kółkach wg str. 82

REGAŁ  
DM-3320

Nr katalogowy	Wymiar A [mm]	Wymiar BxH [mm]
DM-3320	600-1400*	400x1800
		500x1800
		600x1800
		700x1800
		400x2000
		500x2000
		600x2000
700x2000		

**Standardowe wykonanie:**

- regał posiada 5 półek

**Uwagi:**

- max. obciążenie każdej półki 700 N/m<sup>2</sup>

\* Wymiar A dostępny co 100 mm.

**Opcje:**

- S - wykonanie na stopkach wg str. 82
- K - wykonanie na kółkach wg str. 82

## GRUPA 300



REGAŁ  
DM-3321

Nr katalogowy	Wymiar A [mm]	Wymiar BxH [mm]
DM-3321	600-1400*	400x1800
		500x1800
		600x1800
		700x1800
		400x2000
		500x2000
		600x2000
		700x2000

**Standardowe wykonanie:**

- regał posiada 5 półek; 3 półki wewnętrzne są przestawne

**Uwagi:**

- max. obciążenie każdej półki 700 N/m<sup>2</sup>
- zakres regulacji półek przestawnych w regale: ± 110 mm od poziomu bazowego

**Opcje:**

- S - wykonanie na stopkach wg str. 82
- K - wykonanie na kółkach wg str. 82



REGAŁ NA POJEMNIKI LUB TACE  
DM-3332

Nr katalogowy	Typ	Wymiar A [mm]	Wymiar BxH [mm]
DM-3332	01	370	555x1800
	02		

**Uwagi:**

- pojemność:
  - dla typu 01 - 13 szt. pojemników 1/1 GN h<100 mm lub tac
  - dla typu 02 - 7 szt. pojemników 1/1 GN h≤200 mm lub tac

**Opcje:**

- G - prowadnice dla pojemników GN wg str. 82
  - T - prowadnice dla tac wg str. 82
- przy zamówieniu należy podać wymiar tac

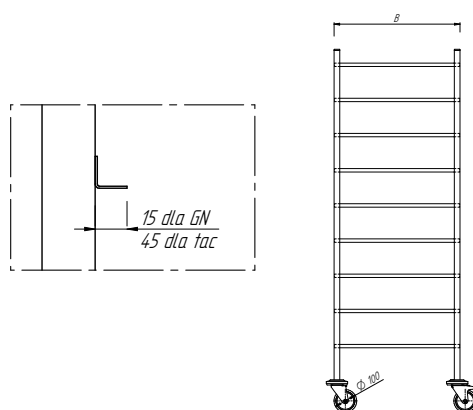


\* Wymiar A dostępny co 100 mm.

## GRUPA 300



REGAŁ NA POJEMNIKI LUB TACE  
**DM-3322**



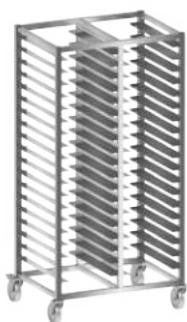
Nr katalogowy	Odmiana	Wymiar A [mm]	Wymiar BxH [mm]
DM-3322	S	385	555x1600
			555x1800
	K	590	675x1600
			675x2000

**Uwagi:**

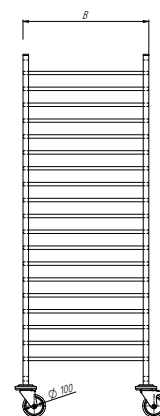
- pojemność:
  - H=1600 mm - 9 szt. pojemników 1/1 GN h≤100 mm lub tac
  - H=1800 mm - 10 szt. pojemników 1/1 GN h≤100 mm lub tac

**Opcje:**

- S - wykonanie na stopkach wg str. 82
  - K - wykonanie na kółkach wg str. 82
  - G - prowadnice dla pojemników GN wg str. 82
  - T - prowadnice dla tac wg str. 82
- przy zamówieniu należy podać wymiary tac



REGAŁ NA POJEMNIKI LUB TACE  
**DM-3323**



Nr katalogowy	Odmiana	Wymiar A [mm]	Wymiar BxH [mm]
DM-3323	S	740	555x1600
			555x1800
	K	1150	675x1600
			675x2000

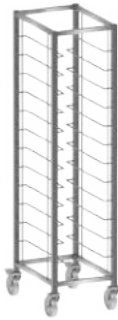
**Uwagi:**

- pojemność:
  - dla A=740, B=555 i H=1600-38 szt. pojemników 1/1 GN h=65 mm lub tac
  - dla A=740, B=555 i H=1800-44 szt. pojemników 1/1 GN h=65 mm lub tac
  - dla A=1150, B=675 i H=1600-38 szt. pojemników 2/1 GN h=65 mm lub tac
  - dla A=1150, B=675 i H=1800-44 szt. pojemników 2/1 GN h=65 mm lub tac

**Opcje:**

- S - wykonanie na stopkach wg str. 82
  - K - wykonanie na kółkach wg str. 82
  - G - prowadnice dla pojemników GN wg str. 82
  - T - prowadnice dla tac wg str. 82
- przy zamówieniu należy podać wymiary tac
- zabudowa nierdzewna po bokach i w tyle
  - zabudowa drewniana po bokach i w tyle

## GRUPA 300

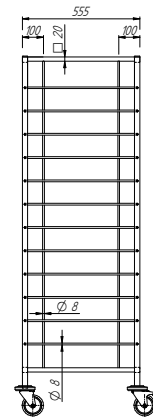


REGAŁ NA TACE  
DM-3331

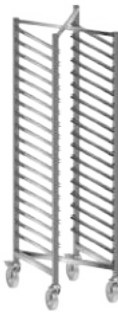
Nr katalogowy	Wymiar A [mm]	Wymiar BxH [mm]
DM-3331	385	555x1700
	745	

**Uwagi:**

- pojemność:
  - dla A=385 mm - 12 tac 1/1 GN
  - dla A=745 mm - 24 tac 1/1 GN

**Opcje:**

- dla A=385 - regał pojedynczy
- dla A=745 - regał podwójny
- zabudowa nierdzewna po bokach
- zabudowa drewniana po bokach

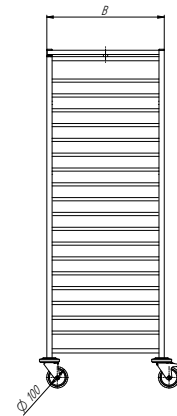


REGAŁ  
DM-3325

Nr katalogowy	Wymiar A [mm]	Wymiar BxH [mm]
DM-3325	385	555x1600
		555x1800
	590	675x1600
		675x2000

**Uwagi:**

- pojemność
  - dla H=1600 mm - 18 szt. pojemników 1/1 GN h=65 mm lub tac
  - dla H=1800 mm - 21 szt. pojemników 1/1 GN h=65 mm lub tac

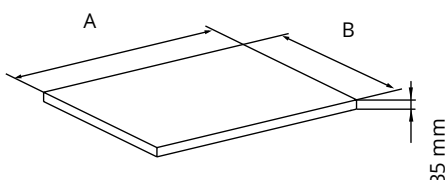
**Opcje:**

- G - prowadnice dla pojemników GN wg str.82
- T - prowadnice dla tac wg str. 82 przy zamówieniu należy podać wymiary tac
- zabudowa nierdzewna po bokach
- zabudowa drewniana po bokach

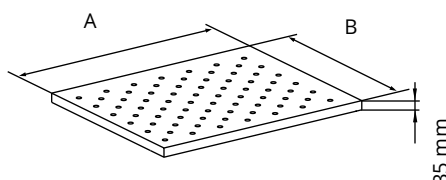
## RODZAJE PÓŁEK: PEŁNE, PERFOROWANE, GRETINGOWE

**PÓŁKI DM**

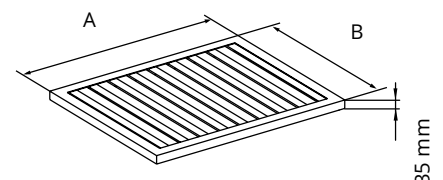
Półka pełna-oznaczenie 1



Półka perforowana-oznaczenie 2

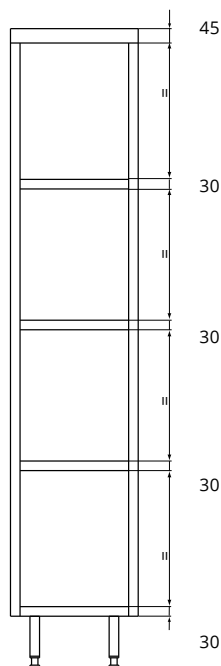


Półka gretingowa-oznaczenie 3



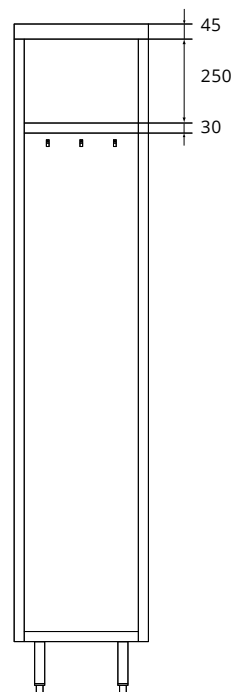
## GRUPA 300

### MODUŁ Z PÓŁKAMI DM-3301.01



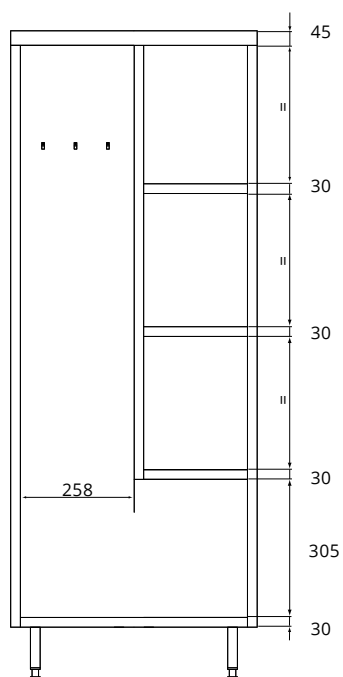
DM-3301.01

### MODUŁ Z PÓŁKAMI I HACZYKAMI LUB WIESZAKAMI DM-3301.03



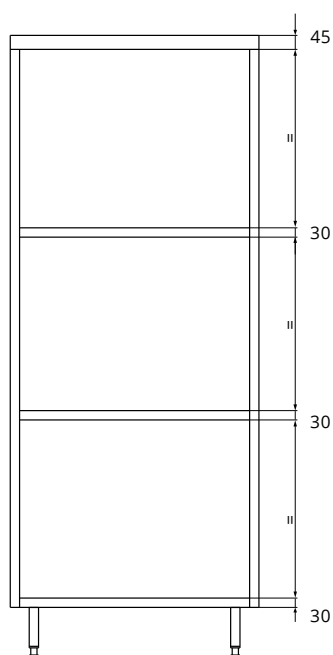
DM-3301.03

### MODUŁ Z PÓŁKAMI I WIESZAKAMI DM-3301.04



DM-3301.04

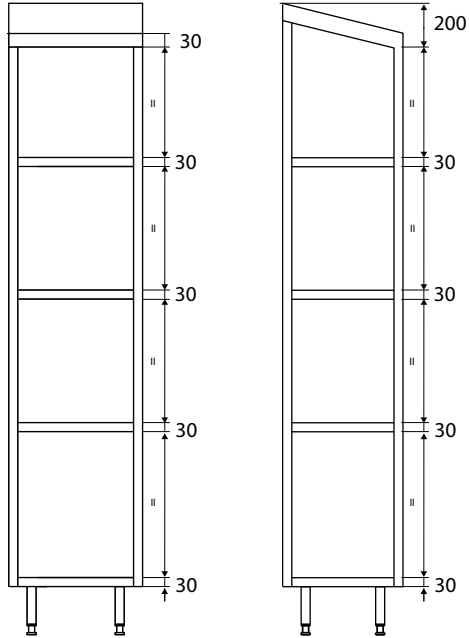
### MODUŁ Z PÓŁKAMI DM-3303.01



DM-3303.01

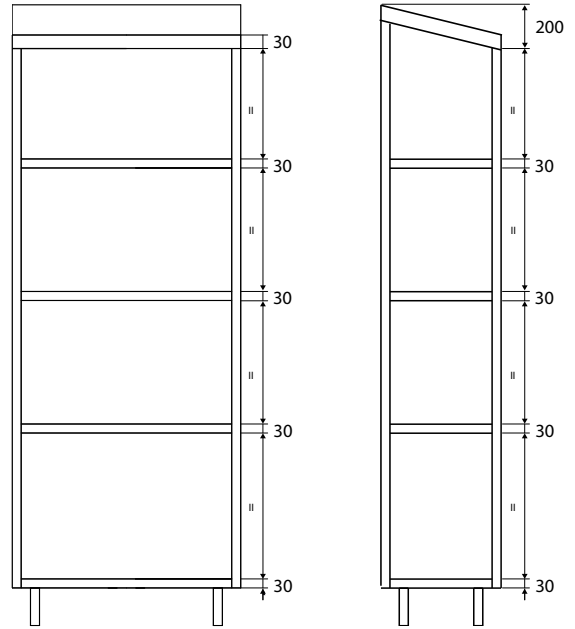
## GRUPA 300

**MODUŁ Z PÓŁKAMI PRZESTAWNYMI  
(Z DACHEM SKOŚNYM)  
DM-3302.05**

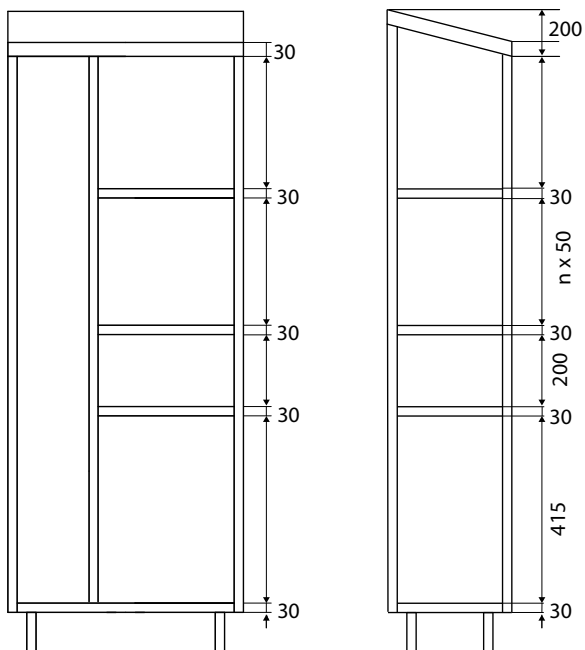


DM-3302.05

**MODUŁ Z PÓŁKAMI PRZESTAWNYMI  
(DACHEM SKOŚNYM)  
DM-3304.05, DM-3310.05**

DM-3304.05  
DM-3310.05

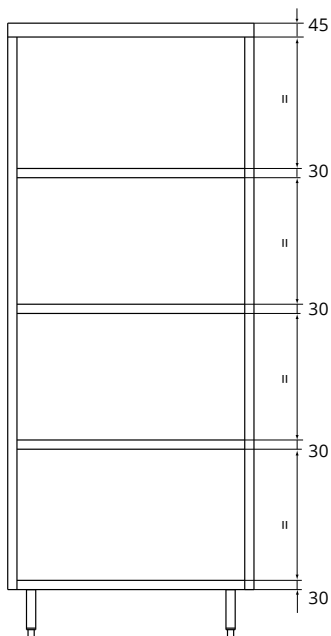
**MODUŁ Z PÓŁKAMI PRZESTAWNYMI  
I SZAFĄ NA MIOTŁY (Z DACHEM SKOŚNYM)  
DM-3302.06, DM-3304.06**



DM-3302.06

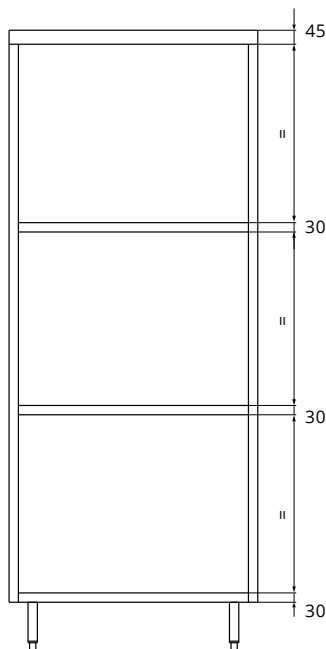
# GRUPA 300

## MODUŁ Z PÓŁKAMI DM-3303.02



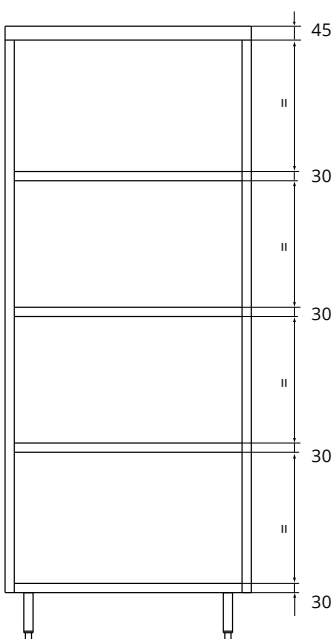
DM-3303.02

## MODUŁ Z PÓŁKAMI DM-3305.01, DM-3333.01, DM-3334.01



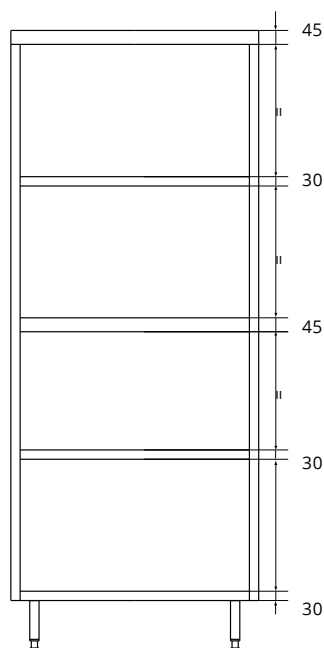
DM-3305.01  
DM-3333.01  
DM-3334.01

## MODUŁ Z PÓŁKAMI DM-3305.02, DM-3333.02, DM-3334.02



DM-3305.02  
DM-3333.02  
DM-3334.02

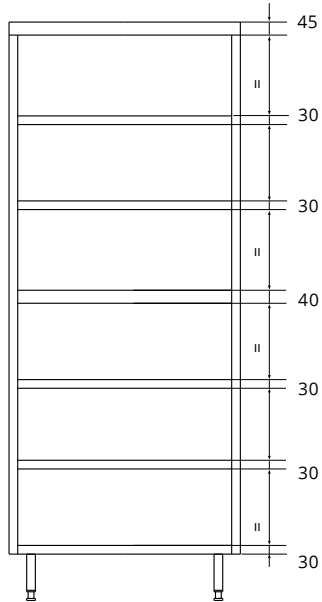
## MODUŁY Z PÓŁKAMI DM-3306.01, DM-3307.01



DM-3306.01  
DM-3307.01

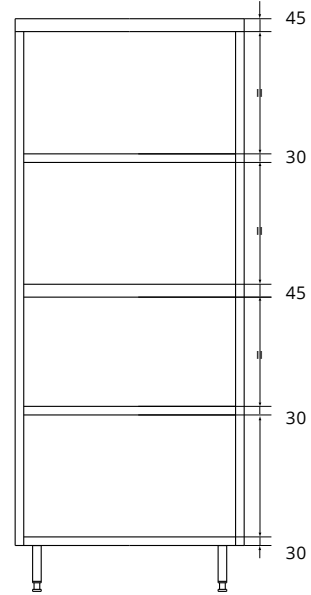
# GRUPA 300

## MODUŁY Z PÓŁKAMI DM-3306.02, DM-3307.02



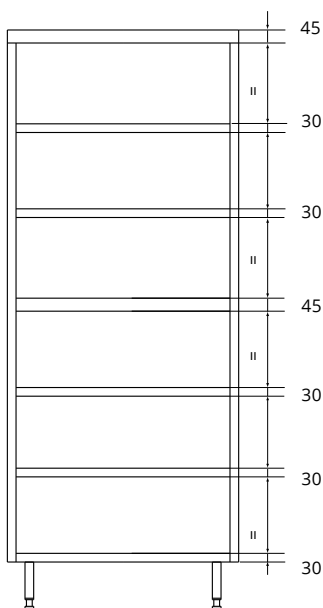
DM-3306.02  
DM-3307.02

## MODUŁY Z PÓŁKAMI DM-3308.01, DM-3309.01



DM-3308.01  
DM-3309.01

## MODUŁY Z PÓŁKAMI DM-3308.02, DM-3309.02

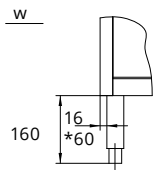
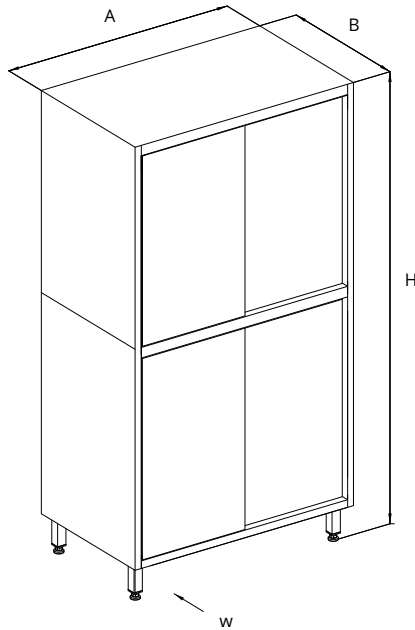


DM-3308.02  
DM-3309.02



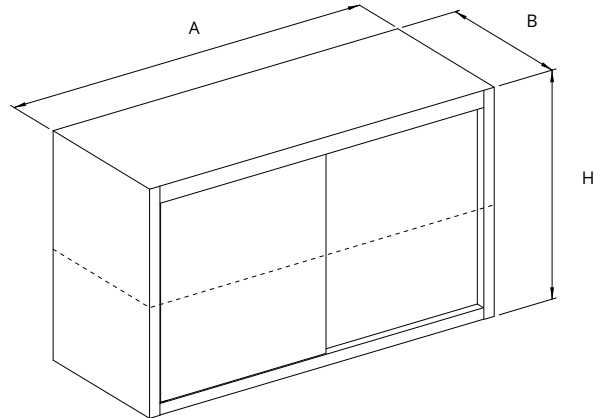
# GRUPA 300

## SZAFY



\*dla szaf przelotowych

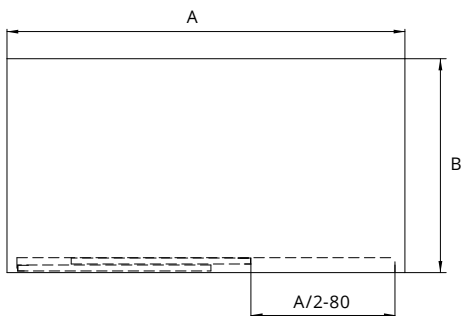
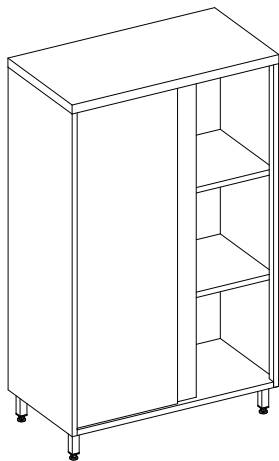
## SZAFKI WISZĄCE



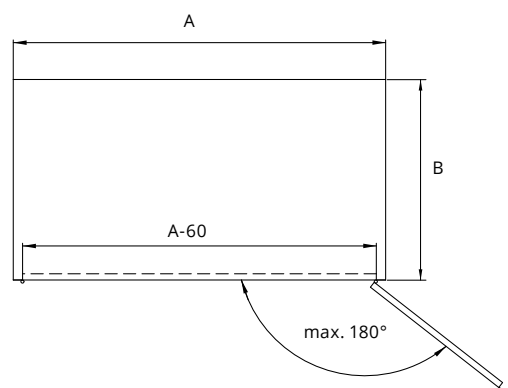
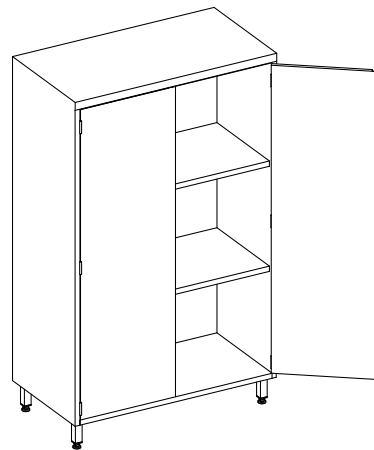
Kolejność wymiarów A x B x H

A - długość [mm]  
B - szerokość / głębokość [mm]  
H - wysokość [mm]

## SZAFKA - DRZWI SUWANE

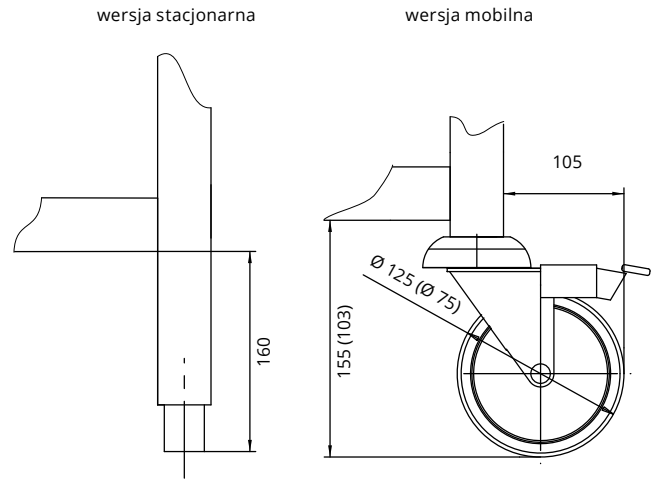
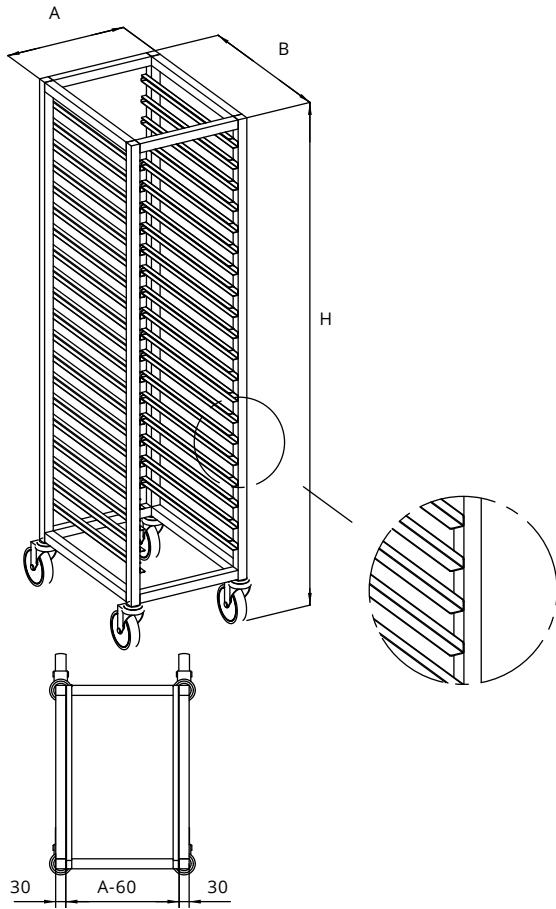


## SZAFKA - DRZWI UCHYLNE

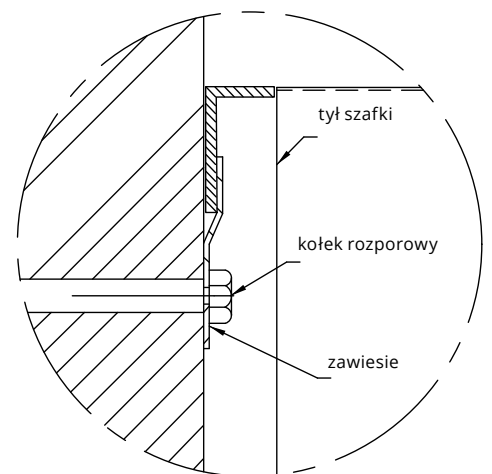
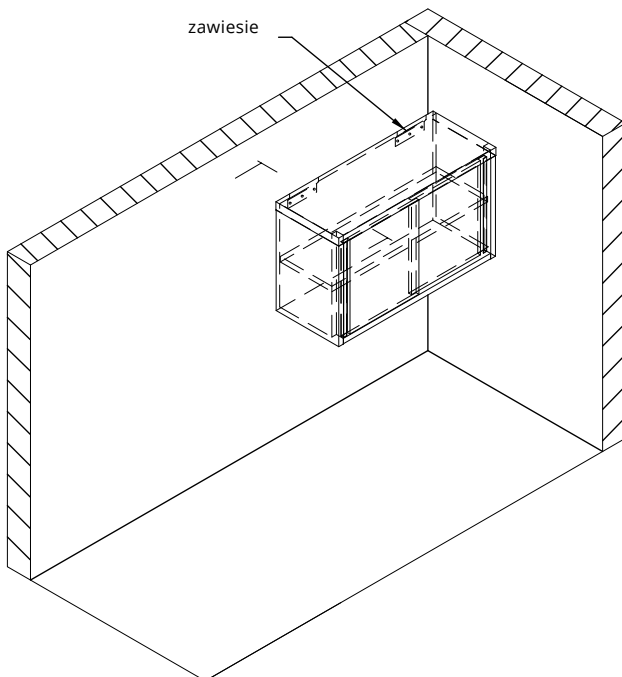


# GRUPA 300

## REGAŁY



## SPOSÓB ZAWIESZANIA SZAFEK



## GRUPA 400: SPRZĘT DO TRANSPORTU WEWNĘTRZNEGO

Grupa 400 zawiera różnego rodzaju wózki transportowe oraz pomocniki kelnerskie, mające na celu ułatwienie transportu tac, pojemników, naczyń dań oraz sztućców.



✓ **Wyroby wykonane**  
z wysokogatunkowej stali nierdzewnej

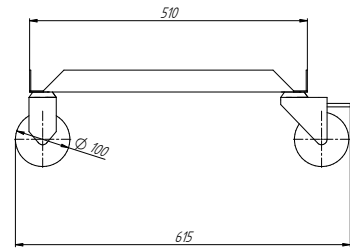
✓ **Wyroby na 4 kołach**  
w tym 2 z hamulcem

✓ **Wyroby o dużej stabilności**  
i nośności

## GRUPA 400



PLATFORMA JEZDNA  
DM-3426



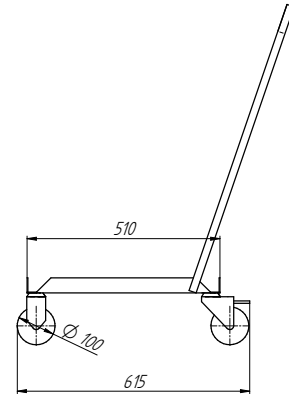
Nr katalogowy	Wymiar A [mm]	Wymiar BxH [mm]
DM-3326	510	570x177

**Uwagi:**

- wyrób na czterech kołach, w tym dwóch z hamulcem
- nośność wózka = 80 kg



PLATFORMA JEZDNA Z UCHWYTEM  
DM-3427



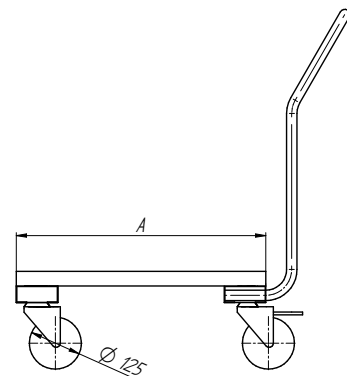
Nr katalogowy	Wymiar A [mm]	Wymiar BxH [mm]
DM-3427	510	510x900

**Uwagi:**

- wyrób na czterech kołach, w tym dwóch z hamulcem
- nośność wózka = 80 kg



WÓZEK DO TRANSPORTU SKRZYNEK  
DM-3400



Nr katalogowy	Wymiar A [mm]	Wymiar BxH [mm]
DM-3427	600	550x850
	800	450x850

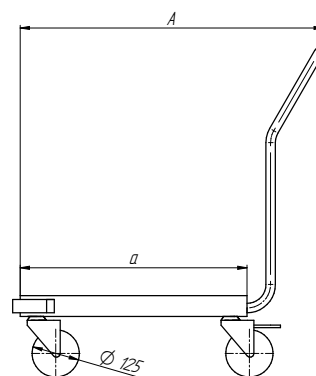
**Uwagi:**

- wyrób na czterech kołach, w tym dwóch z hamulcem
- nośność wózka = 80kg

## GRUPA 400



WÓZEK PLATFORMOWY  
DM-3401



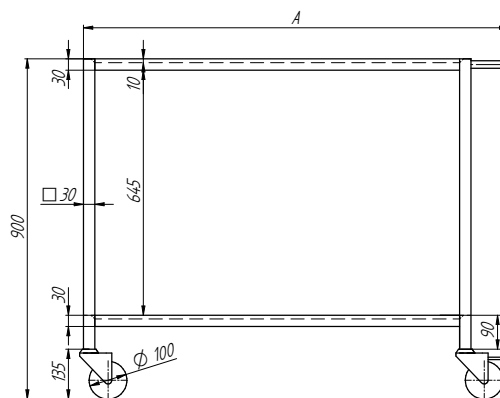
A [mm]	Wymiary płyty roboczej [mm]		H [mm]
	B=540 mm	B=640 mm	
830	600x500	600x600	870
1030	800x500	800x600	

**Uwagi:**

- wyrób na czterech kołach, w tym dwóch z hamulcem
- nośność wózka = 120 kg



WÓZEK TRANSPORTOWY  
DM-3402



A [mm]	Wymiary płyty roboczej [mm]		H [mm]
	B=640 mm	B=740 mm	
925	800x600	800x700	900
1025	900x600	900x700	
1125	1000x600	1000x700	
1225	1100x600	1100x700	
1325	1200x600	1200x700	

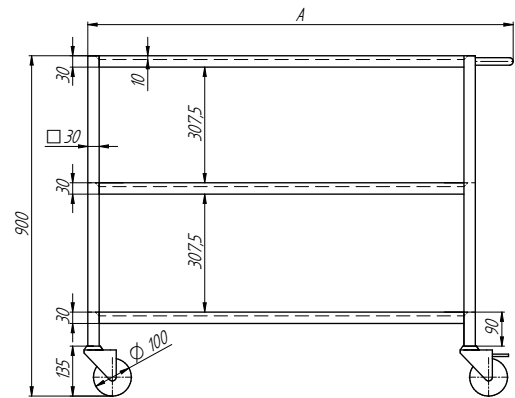
**Uwagi:**

- długość całkowita wózka wg str. 94
- wyrób na czterech kołach, w tym dwóch z hamulcem
- nośność wózka = 100 kg

## GRUPA 400



WÓZEK TRANSPORTOWY  
DM-3403



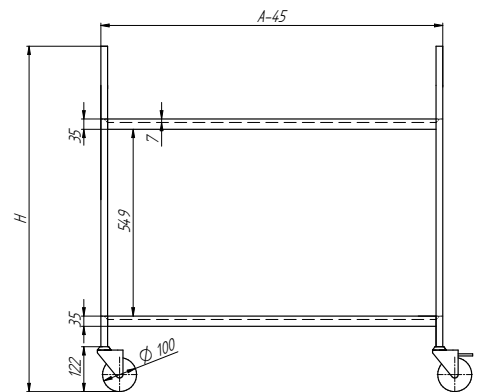
A [mm]	Wymiary płyty roboczej [mm]		H [mm]
	B=640 mm	B=740 mm	
925	800x600	800x700	900
1025	900x600	900x700	
1125	1000x600	1000x700	
1225	1100x600	1100x700	
1325	1200x600	1200x700	

**Uwagi:**

- długość całkowita wózka wg str. 94
- wyrób na czterech kołach, w tym dwóch z hamulcem
- nośność wózka = 100 kg



WÓZEK KELNERSKI  
DM-3422, DM-S-3422



A [mm]	Wymiary płyty roboczej [mm]				H [mm]
	DM-3422		DM-S-3422		
	B=545 mm	B=645 mm	B=585 mm	B=685 mm	
810	760x495	760x595	-	-	900
855	-	-	-	758x590	870
885	-	-	790x490	-	
1085	-	-	990x490	-	
1185	-	-	-	1090x590	

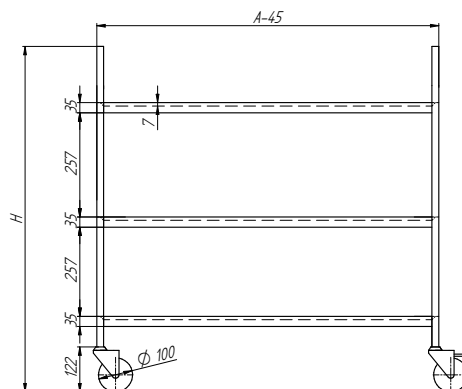
**Uwagi:**

- wyrób na czterech kołach, w tym dwóch z hamulcem
- nośność wózka = 100 kg

# GRUPA 400



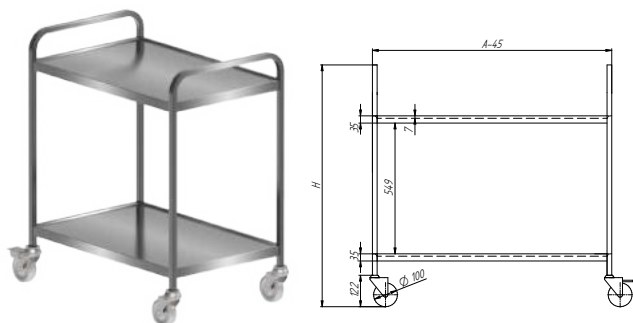
**WÓZEK KELNERSKI  
DM-3423, DM-S-3423**



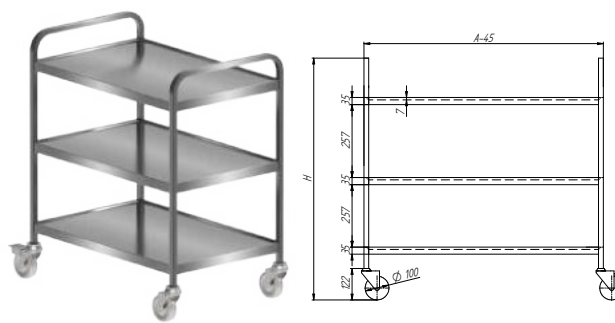
A [mm]	Wymiary płyty roboczej [mm]				H [mm]
	DM-3423		DM-S-3423		
	B=545 mm	B=645 mm	B=585 mm	B=685 mm	
810	760x495	760x595	-	-	900
855	-	-	-	758x590	870
885	-	-	790x490	-	
1085	-	-	990x490	-	
1185	-	-	-	1090x590	

**Uwagi:**

- wyrób na czterech kołach, w tym dwóch z hamulcem
- nośność wózka = 100 kg



**WÓZEK KENERSKI SKRĘCANY  
Z 2 PÓŁKAMI**



**WÓZEK KENERSKI SKRĘCANY  
Z 3 PÓŁKAMI**

A [mm]	Wymiary płyty roboczej [mm]				H [mm]
	B=545 mm	B=645 mm	B=585 mm	B=685 mm	
	810	760x495	760x595	-	
855	-	-	-	758x590	870
885	-	-	790x490	-	
1085	-	-	990x490	-	
1185	-	-	-	1090x590	

**Uwagi:**

- wyrób na czterech kołach, w tym dwóch z hamulcem
- nośność wózka = 100 kg

## GRUPA 400

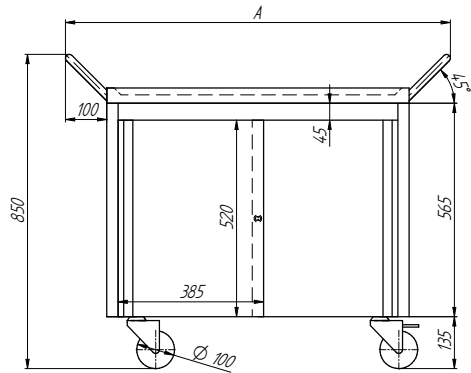


WÓZEK Z SZAFKĄ  
DM-3408

A [mm]	Wymiary płyty roboczej [mm]	H [mm]
	B=600 mm	
1000	800x600	850
1200	1000x600	

**Uwagi:**

- długość całkowita wózka wg str. 94
- wyrób na czterech kołach, w tym dwóch z hamulcem
- nośność wózka = 100 kg

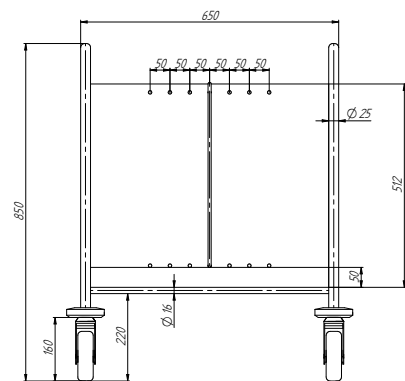


WÓZEK DO TRANSPORTU TALERZY  
DM-3418

A [mm]	B [mm]	H [mm]
650	500	850

**Uwagi:**

- pojemność: 2 x 65 szt. talerzy
- wyrób na czterech kołach, w tym dwóch z hamulcem

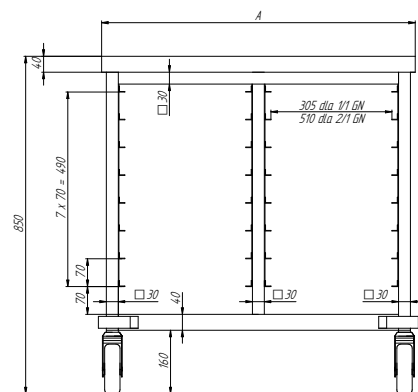
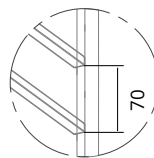


WÓZEK DO TRANSPORTU POJEMNIKÓW GN  
DM-3419

A [mm]	BxH [mm]	Typ modułu GN
790	600x850	2x1/1 GN
1200	700x850	2x2/1 GN

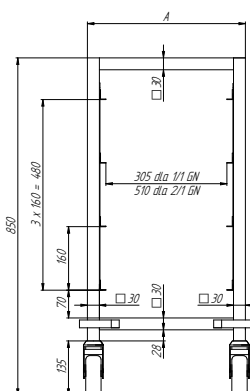
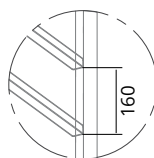
**Uwagi:**

- pojemność: 16 poziomów przy pojemnikach GN h=65 mm
- wyrób na czterech kołach, w tym dwóch z hamulcem





## GRUPA 400

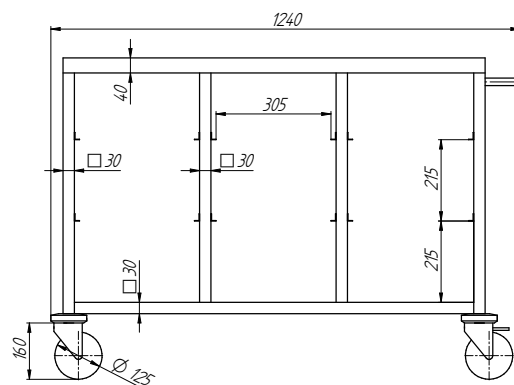
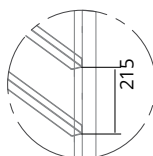


WÓZEK DO TRANSPORTU POJEMNIKÓW GN  
**DM-3420**

A [mm]	BxH [mm]	Typ modułu GN
398	550x850	1/1 GN
603	700x850	2/1 GN

**Uwagi:**

- pojemność: 4 poziomy na pojemniki GN h max=150 mm
- wyrób na czterech kołach, w tym dwóch z hamulcem

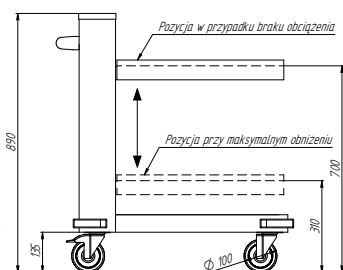


WÓZEK DO TRANSPORTU POJEMNIKÓW GN  
**DM-3421**

Nr katalogowy	A [mm]	BxH [mm]
DM-3421	1240	665x850

**Uwagi:**

- pojemność: 9 poziomów na pojemniki 1/1 GN h=200 mm
- wyrób na czterech kołach, w tym dwóch z hamulcem

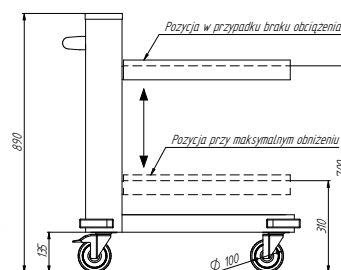


WÓZEK NA KOSZE Z PODNOSZONĄ  
PLATFORMĄ  
**DM-3416**

Nr katalogowy	A [mm]	BxH [mm]
DM-3416	675	816x890

**Uwagi:**

- pojemność: 6 szt. koszy 500x500 mm; h=105 mm
- wyrób na czterech kołach, w tym dwóch z hamulcem
- nośność wózka = 55 kg



WÓZEK NA TACE Z PODNOSZONĄ  
PLATFORMĄ  
**DM-3417**

Nr katalogowy	A [mm]	BxH [mm]
DM-3417	515	786x1024

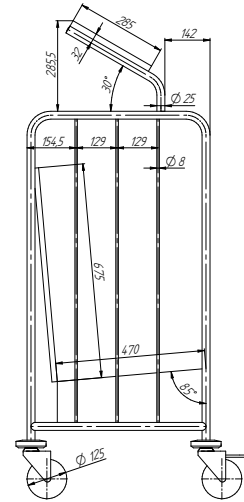
**Uwagi:**

- pojemność: 78 szt. tac 1/1 GN lub 155 szt. tac z tworzywa
- wyrób na czterech kołach, w tym dwóch z hamulcem
- nośność wózka = 45 kg

## GRUPA 400



POMOCNIK KELNERSKI  
DM-3429



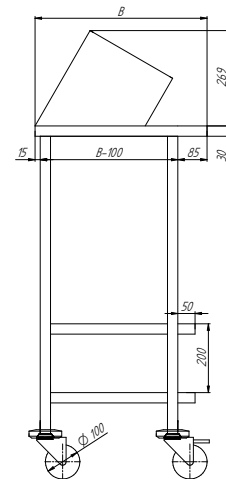
Nr katalogowy	A [mm]	AxH [mm]
DM-3429	570	567x1505

**Uwagi:**

- przystosowany do pojemników 1/4 GN (4 szt) h = 150 mm
- pojemność: 130 szt. tac z tworzywa
- wyrób na czterech kołach, w tym dwóch z hamulcem



POMOCNIK KELNERSKI  
DM-3430



Nr katalogowy	A [mm]	BxH [mm]
DM-3430	650	500x1295
	810	
	970	

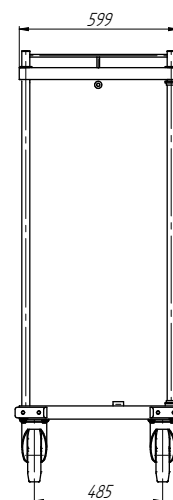
**Uwagi:**

- przystosowany do pojemników 1/4 GN (4; 5; 6 szt) h max=150 mm
- pojemność: 130 szt. tac z tworzywa
- wyrób na czterech kołach, w tym dwóch z hamulcem

## GRUPA 400



WÓZEK DO TRANSPORTU TAC  
TERMOIZOLACYJNYCH  
(DRZWI ZAWIASOWE OTWIERANE)  
**DM-3431**



Odmiana	Ilość tac	A [mm]	BxH [mm]
W	20	1080	630x1630
Z	20	1080	630x1673

**Uwagi:**

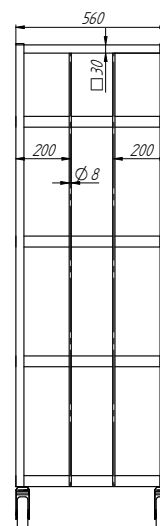
- wyrób wykonany ze stali nierdzewnej
- wyrób na czterech kołach w tym dwóch z hamulcem
- wyrób przeznaczony do poruszania się po równych, płaskich
- nawierzchniach z maksymalną prędkością 5km/h  
(Użytkowanie niezgodnie z przeznaczeniem może spowodować nadmierne zużycie się zestawów kołowych, co nie podlega gwarancji udzielanej przez producenta)

**Opcje:**

- system zaczepowy wg: DM-3435.01, DM-3435.02, DM-3436
- oznaczenie W - do transportu wewnętrznego - koła Ø200 mm
- oznaczenie Z - do transportu zewnętrznego - koła Ø250 mm



REGAŁ DO SKŁADOWANIA  
I TRANSPORTU TAC  
TERMOIZOLACYJNYCH  
**DM-3433**



Nr katalogowy	A [mm]	BxH [mm]
1250	1250	550x1790

**Uwagi:**

- pojemność regału: 80 podstaw lub 76 pokryw
- wyrób na czterech kołach, w tym dwóch z hamulcem

## GRUPA 400

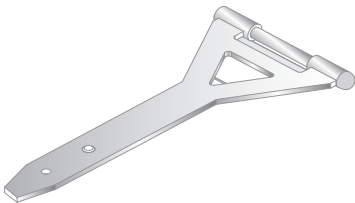


POJEMNIK NA ODPADKI  
**DM-3415**

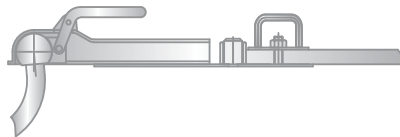
Średnica [mm]	H [mm]
Ø380	605
Ø450	605

**Uwagi:**

- pojemność:  
dla Ø 380 - 50 l  
dla Ø 450 - 75 l



DYSZEL  
**DM-3435.01**



ZACZEP TRANSPORTOWY  
**DM-3436**

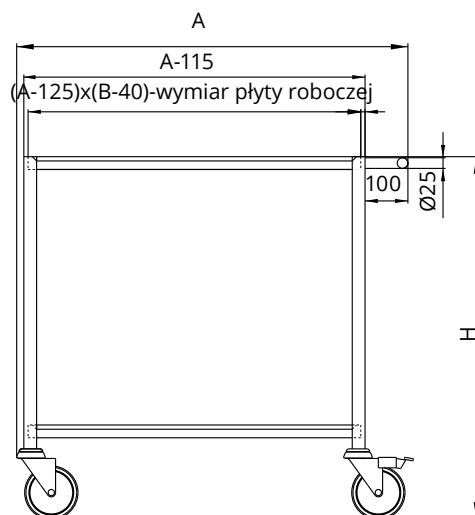


HAK HOLOWNICZY  
**DM-3435.02**

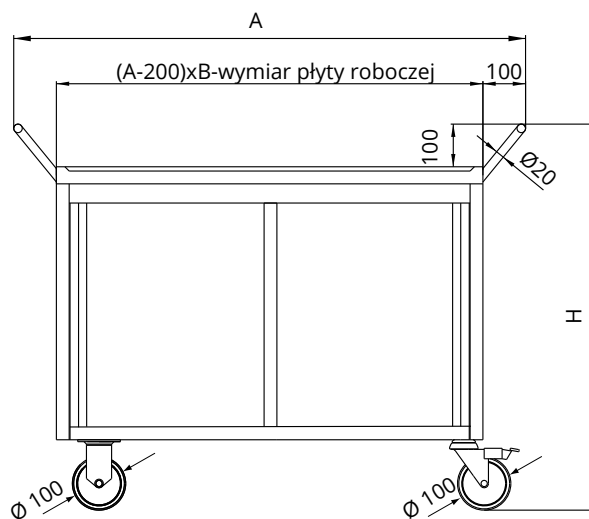
## GRUPA 400

## CAŁKOWITA DŁUGOŚĆ WÓZKÓW

DM-3402

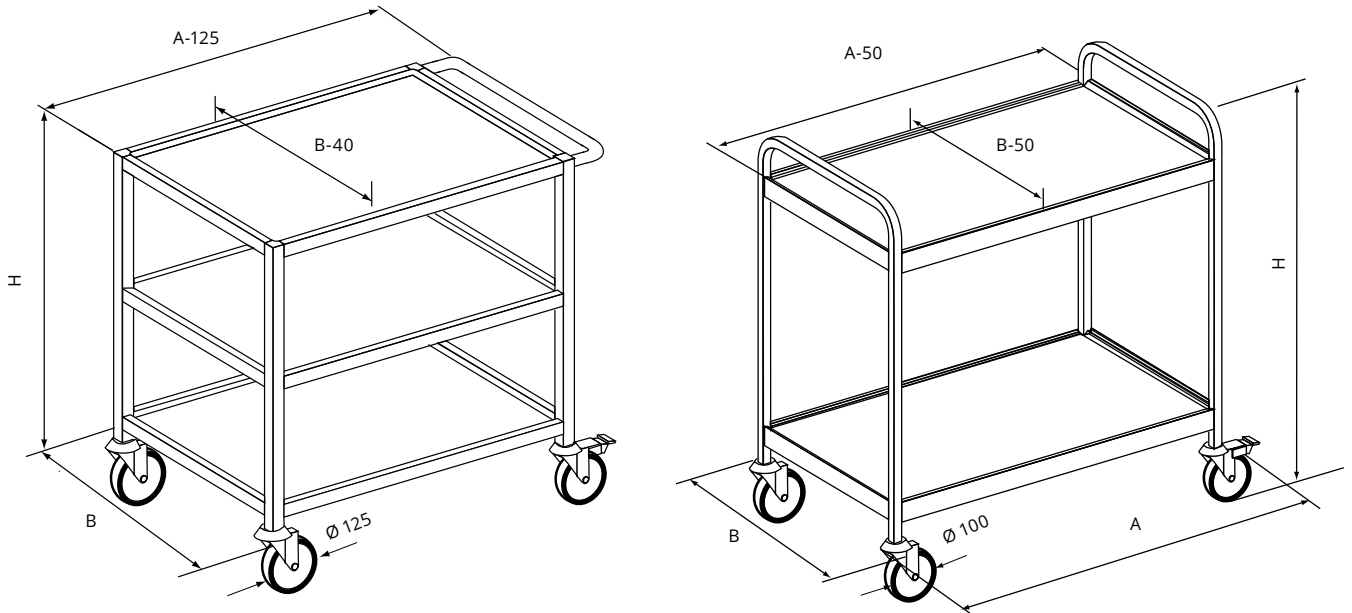


DM-3408

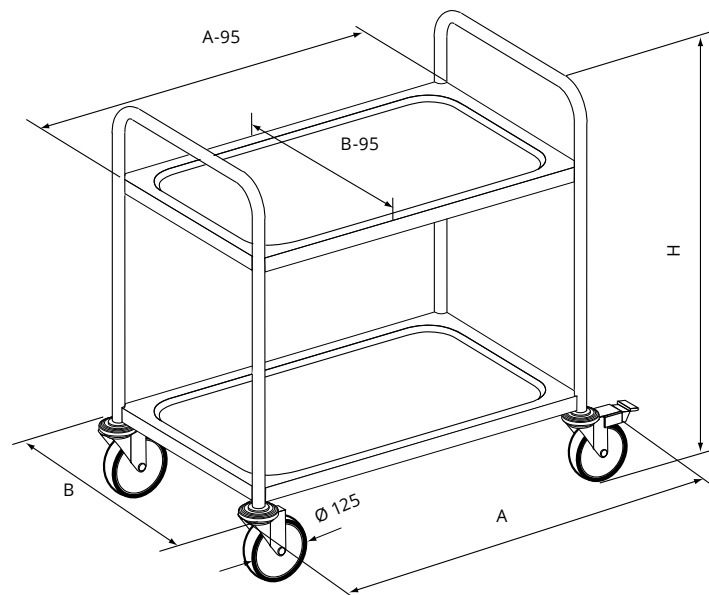


## GRUPA 400

## SPOSÓB WYMIAROWANIA DM



## SPOSÓB WYMIAROWANIA DM-S



## GRUPA 500: WYPOSAŻENIE UZUPEŁNIAJĄCE



✓ **Wyroby wykonane**  
z wysokogatunkowej stali nierdzewnej

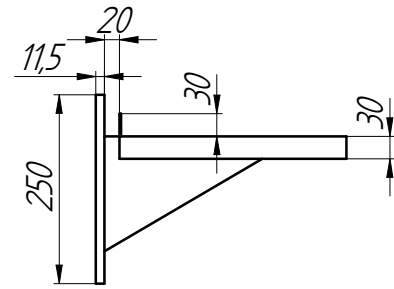
✓ **Półki**  
o długości od 600 do 2000 mm

✓ **Możliwość wyboru**  
rodzaju półek

## GRUPA 500



PÓŁKA WISZĄCA  
DM-3501



Nr katalogowy	Wymiar A [mm]	Wymiar BxH [mm]
DM-3501	600-2000*	300x250
		400x250

**Uwagi:**

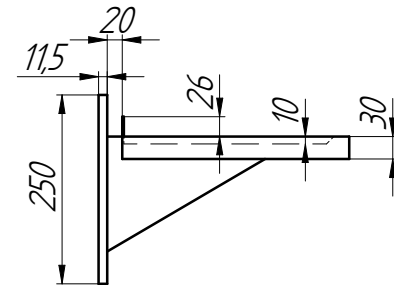
- nośność półki: 25 kg/mb.

**Opcje:**

- rodzaje półek wg str. 101



PÓŁKA WISZĄCA  
DM-3502



Nr katalogowy	Wymiar A [mm]	Wymiar BxH [mm]
DM-3502	600-2000*	300x250
		400x250

**Uwagi:**

- nośność półki: 25 kg/mb.

**Opcje:**

- rodzaje półek wg str. 101

\* Wymiar A dostępny co 100 mm.



## GRUPA 500

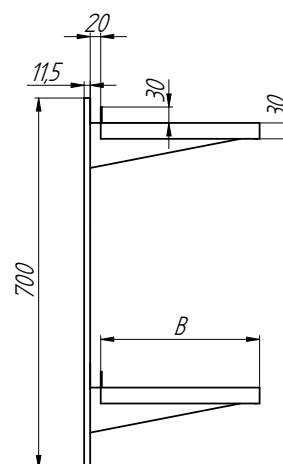


PÓŁKA WISZĄCA PRZESTAWNA  
**DM-3503**

Nr katalogowy	Wymiar A [mm]	Wymiar BxH [mm]
DM-3503	600-2000*	300x700
		400x700

**Uwagi:**

- nośność półki: 25 kg/mb.



**Opcje:**

- rodzaje półek wg str. 101

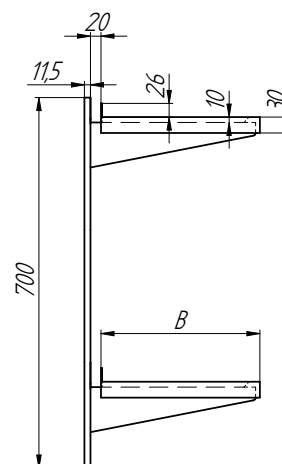


PÓŁKA WISZĄCA PRZESTAWNA  
**DM-3504**

Nr katalogowy	Wymiar A [mm]	Wymiar BxH [mm]
DM-3504	600-2000*	300x700
		400x700

**Uwagi:**

- nośność półki: 25 kg/mb.



**Opcje:**

- rodzaje półek wg str. 101

\* Wymiar A dostępny co 100 mm.

## GRUPA 500

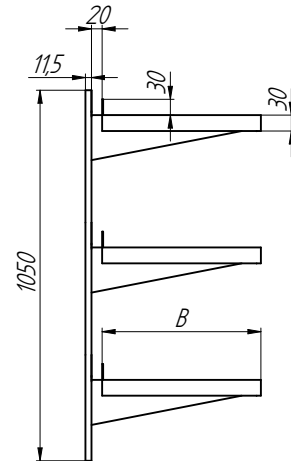


PÓŁKA WISZĄCA PRZESTAWNA  
DM-3505

Nr katalogowy	Wymiar A [mm]	Wymiar BxH [mm]
DM-3505	600-2000*	300x1050
		400x1050

**Uwagi:**

- nośność półki: 25 kg/mb.

**Opcje:**

- rodzaje półek wg str. 101

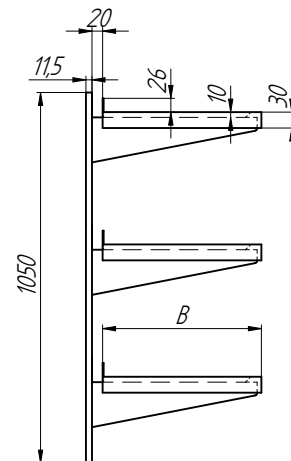


PÓŁKA WISZĄCA PRZESTAWNA  
DM-3506

Nr katalogowy	Wymiar A [mm]	Wymiar BxH [mm]
DM-3506	600-2000*	300x1050
		400x1050

**Uwagi:**

- nośność półki: 25 kg/mb.

**Opcje:**

- rodzaje półek wg str. 101

\* Wymiar A dostępny co 100 mm.

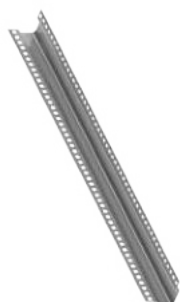
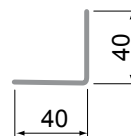
## GRUPA 500



NAROŻNIK ZEWNĘTRZNY  
**DM-3509.5**

**Uwagi:**

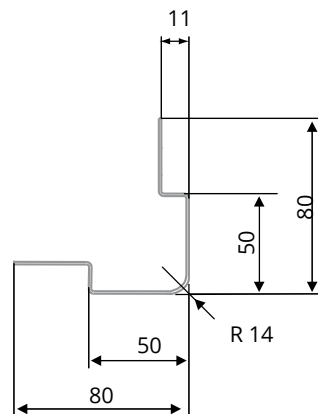
- długość L - 1000 ÷ 2500 [mm]
- gradacja co 100 mm



NAROŻNIK ZEWNĘTRZNY  
**DM-3509.1**

**Uwagi:**

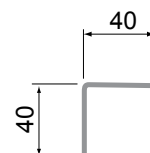
- długość L - 1000 ÷ 2500 [mm]
- gradacja co 100 mm



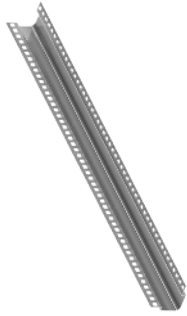
NAROŻNIK WEWNĘTRZNY  
**DM-3509.6**

**Uwagi:**

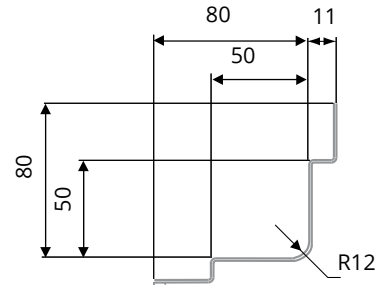
- długość L - 1000 ÷ 2500 [mm]
- gradacja co 100 mm



## GRUPA 500



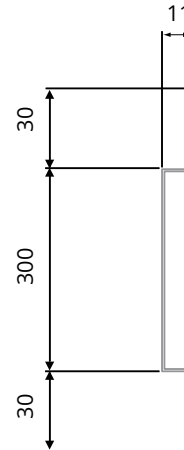
NAROŻNIK WEWNĘTRZNY  
DM-3509.2

**Uwagi:**

- długość L - 1000 ÷ 2500 [mm]
- gradacja co 100 mm



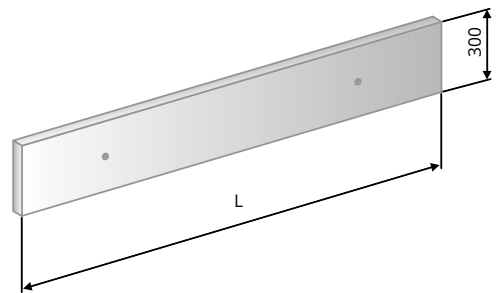
LISTWA ŚCIENNA  
DM-3509.3

**Uwagi:**

- długość L - 1000 ÷ 2500 [mm]
- gradacja co 100 mm



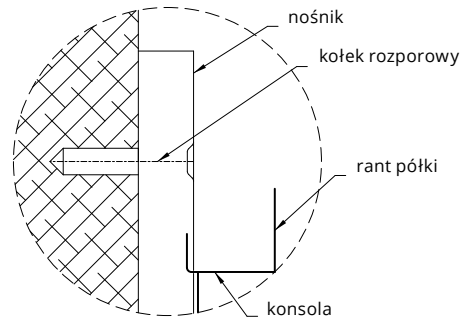
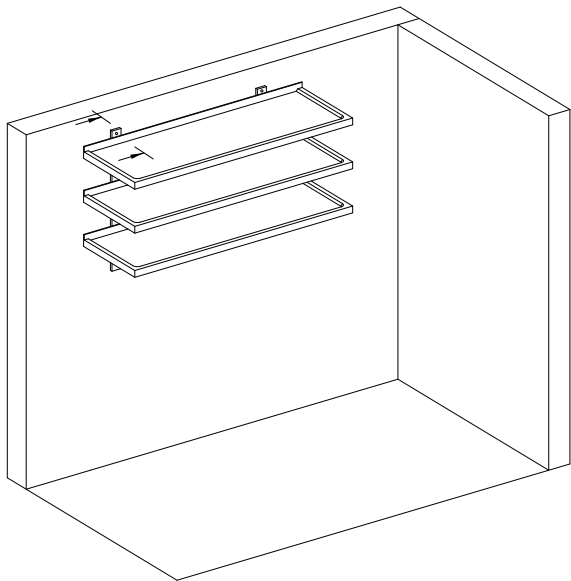
LISTWA ŚCIENNA  
DM-3509.4

**Uwagi:**

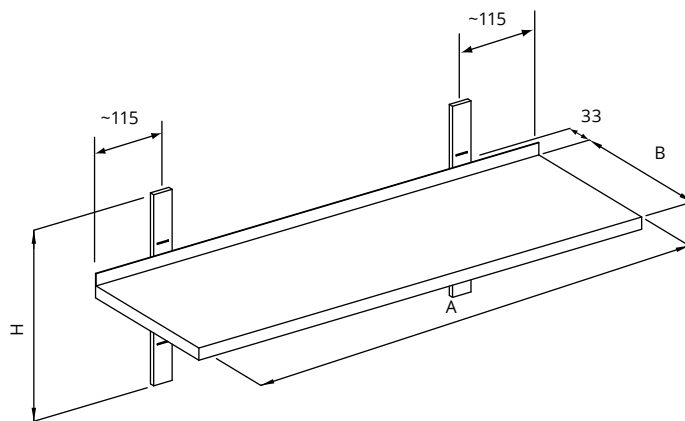
- długość L - 1000 ÷ 2500 [mm]
- gradacja co 100 mm

## GRUPA 500

## SPOSÓB ZAWIESZANIA PÓŁEK

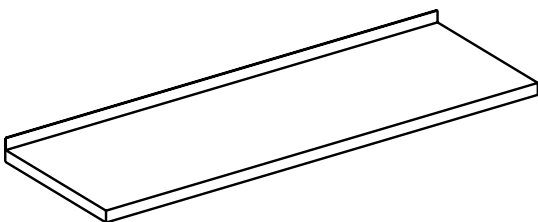


## SPOSÓB WYMIAROWANIA PÓŁEK

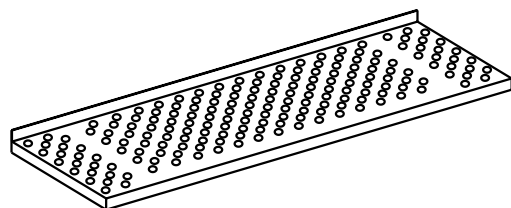


Uwaga!  
Ilość nośników:  
2 szt. dla  $A \leq 1500$   
3 szt. dla  $A > 1500$

## RODZAJE PÓŁEK



Półka pełna 01`



Półka perforowana 02

## GRUPA MODUŁOWA

Grupa modułowa pozwala na szeroki zakres konfiguracji poszczególnych wyrobów pod jednym blatem.



✓ **Wyroby wykonane**  
z wysokogatunkowej stali nierdzewnej

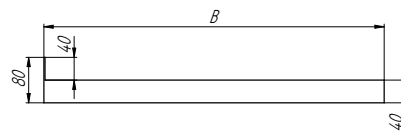
✓ **Możliwość wykonania modułów**  
na kołach lub regulowanych nogach

✓ **Blat**  
o długości od 600 do 2700 mm

## GRUPA MODUŁOWA



BLAT DO PRACY  
DM-3001, DM-S-3001



Nr katalogowy	Wymiar A [mm]	Wymiar B [mm]
DM-3001	600-2700*	600
		700
DM-S-3001	600-2700*	600
		700

**Standardowe wykonanie:**

- płyta wykonana ze stali nierdzewnej w gatunku AISI 304 o grubości 0,8 mm
- płyta wygłuszona płytą wiórową, laminowaną

**Uwagi:**

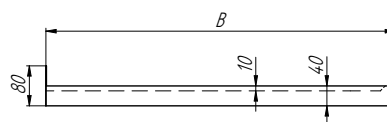
- przykład zastosowania blatu jako wstawki wg str. 38

**Opcje:**

- płyta wierzchnia wg str. 34



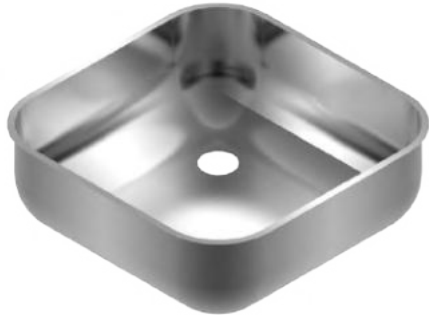
BLAT DO PRACY  
Z POWIERZCHNIĄ ZAGŁĘBIONĄ  
DM-3201.1, DM-S-3201.1



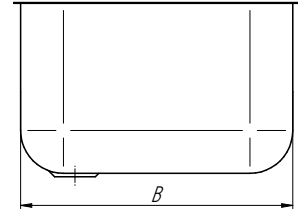
Nr katalogowy	Wymiar A [mm]	Wymiar B [mm]
DM-3201.1	600-2700*	600
		700
DM-S-3201.1	600-2700*	600
		700

\* Wymiar A dostępny co 100 mm.

## GRUPA MODUŁOWA



KOMORA ZLEWOZMYWAKA  
**DM-3007.1**



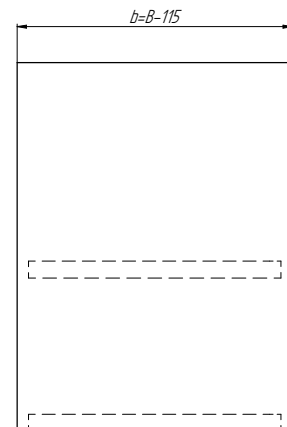
Wymiary komory A x B x H [mm]	Masa [kg]	
	Wymiary blatu [mm]	
Nr katalogowy	Wymiary komory A x B x H [mm]	Wymiary blatu B [mm]
DM-3007.1	340x360x150	600
		700
	400x400x250	600
		700
	400x500x250	600
		700
	500x400x250	600
		700
	500x500x250	600
		700

**Standardowe wykonanie:**

- zlew wykonany ze stali nierdzewnej w gatunku AISI 304 o grubości 1,0 mm



MODUŁ Z DRZWIAMI ZAWIASOWYMI  
**DM-3108.1**



Nr katalogowy	Wymiar a1 [mm]	Wymiar b1xh1 [mm]
DM-3108.1	400	485x650
		585x650
	600	485x650
		585x650

**Standardowe wykonanie:**

- szafka wykonana blachą nierdzewną w gatunku AISI 304 oraz AISI 430 o grubości 0,8 i 1,5 mm

**Uwagi:**

- B - głębokość płyty wierzchniej

**Opcje:**

- płyta wierzchnia wg str. 34
- moduł lewy (L) - jak na rys.
- moduł prawy (P) - lustrzane odbicie
- zamek



## GRUPA MODUŁOWA



MODUŁ Z DRZWIAMI ZAWIASOWYMI  
POD ZLEWOZMYWAK  
**DM-3231.1**



Nr katalogowy	Wymiar a1 [mm]	Wymiar b1xh1 [mm]
DM-3231.1	500	485x650
		585x650

**Uwagi:**

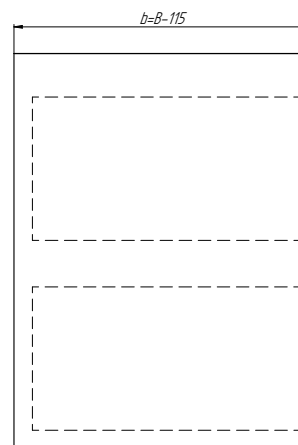
- B - głębokość płyty wierzchniej

**Opcje:**

- płyta wierzchnia wg str. 34
- moduł lewy (L) - jak na rys.
- moduł prawy (P) - lustrzane odbicie
- zamek



MODUŁ Z SZUFLADAMI  
**DM-3109.1**



Nr katalogowy	Wymiar a1 [mm]	Wymiar b1xh1 [mm]
DM-3109.1	400-800**	485x650
		585x650

**Uwagi:**

- B - głębokość płyty wierzchniej
- zamek

**Opcje:**

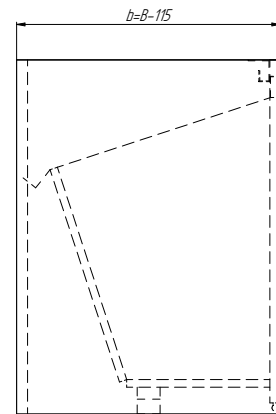
- płyta wierzchnia wg str. 34
- szuflada S2 (S3, S4) wg str. 35
- zamek

\*\* Wymiar a1 dostępny co 200 mm.

## GRUPA MODUŁOWA



MODUŁ Z POJEMNIKIEM WYCHYLNYM  
**DM-3141.1**



Nr katalogowy	Wymiar a1 [mm]	Wymiar b1xh1 [mm]
DM-3141.1	400	485x650
		585x650

**Uwagi:**

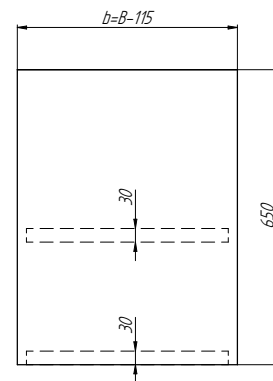
- B - głębokość płyty wierzchniej

**Opcje:**

- płyta wierzchnia wg str. 34



MODUŁ SZAFKOWY OTWARTY  
**DM-3115.1**



Nr katalogowy	Wymiar a1 [mm]	Wymiar b1xh1 [mm]
DM-3115.1	600-1900*	485x650
		585x650

**Uwagi:**

- B - głębokość płyty wierzchniej
- max. obciążenie półki 500 N/m<sup>2</sup>

**Opcje:**

- płyta wierzchnia wg str. 34

\* Wymiar a1 dostępny co 100 mm.

## GRUPA MODUŁOWA

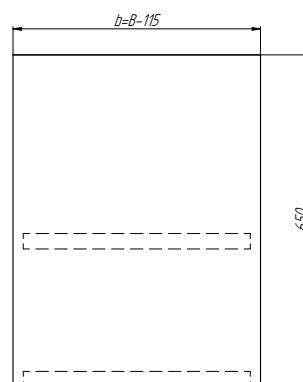


MODUŁ Z DRZWIAMI ZAWIASOWYMI  
**DM-3117.1**

Nr katalogowy	Wymiar a1 [mm]	Wymiar b1xh1 [mm]
DM-3117.1	800-1200*	485x650
		585x650

**Uwagi:**

- B - głębokość płyty wierzchniej
- max. obciążenie półki 500 N/m<sup>2</sup>

**Opcje:**

- płyta wierzchnia wg str. 34
- zamek

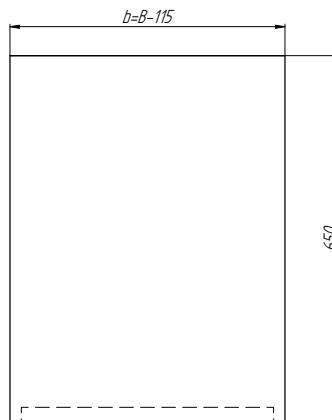


MODUŁ Z DRZWIAMI ZAWIASOWYMI  
POD ZLEWOZMYWAK  
**DM-3210.1**

Nr katalogowy	Wymiar a1 [mm]	Wymiar b1xh1 [mm]
DM-3210.1	800-1200*	485x650
		585x650

**Uwagi:**

- B - głębokość płyty wierzchniej

**Opcje:**

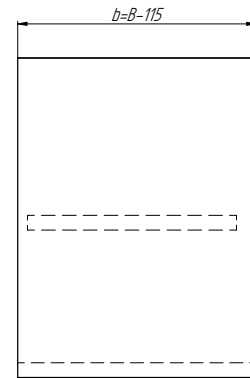
- płyta wierzchnia wg str. 34
- zamek

\* Wymiar a1 dostępny co 100 mm.

## GRUPA MODUŁOWA



MODUŁ Z DRZWIAMI SUWANymi  
**DM-3118.1**



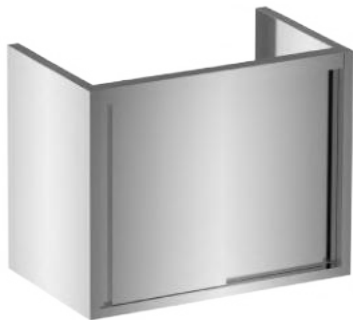
Nr katalogowy	Wymiar a1 [mm]	Wymiar b1xh1 [mm]
DM-3118.1	800-1900*	485x650
		585x650

**Uwagi:**

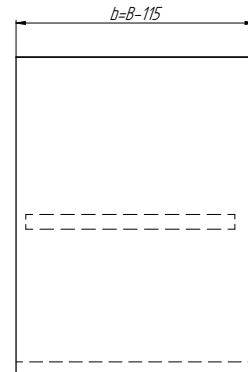
- B - głębokość płyty wierzchniej
- max. obciążenie półki 500 N/m<sup>2</sup>

**Opcje:**

- płyta wierzchnia wg str. 34
- zamek



MODUŁ Z DRZWIAMI SUWANymi  
POD ZLEWOZMYWAK  
**DM-3211.1**



Nr katalogowy	Wymiar a1 [mm]	Wymiar b1xh1 [mm]
DM-3211.1	800-1900*	485x650
		585x650

**Uwagi:**

- B - głębokość płyty wierzchniej

**Opcje:**

- płyta wierzchnia wg str. 34
- zamek

\* Wymiar a1 dostępny co 100 mm.

## GRUPA MODUŁOWA



H=160

NOGA REGULOWANA  
DM-3003.1



Ø125

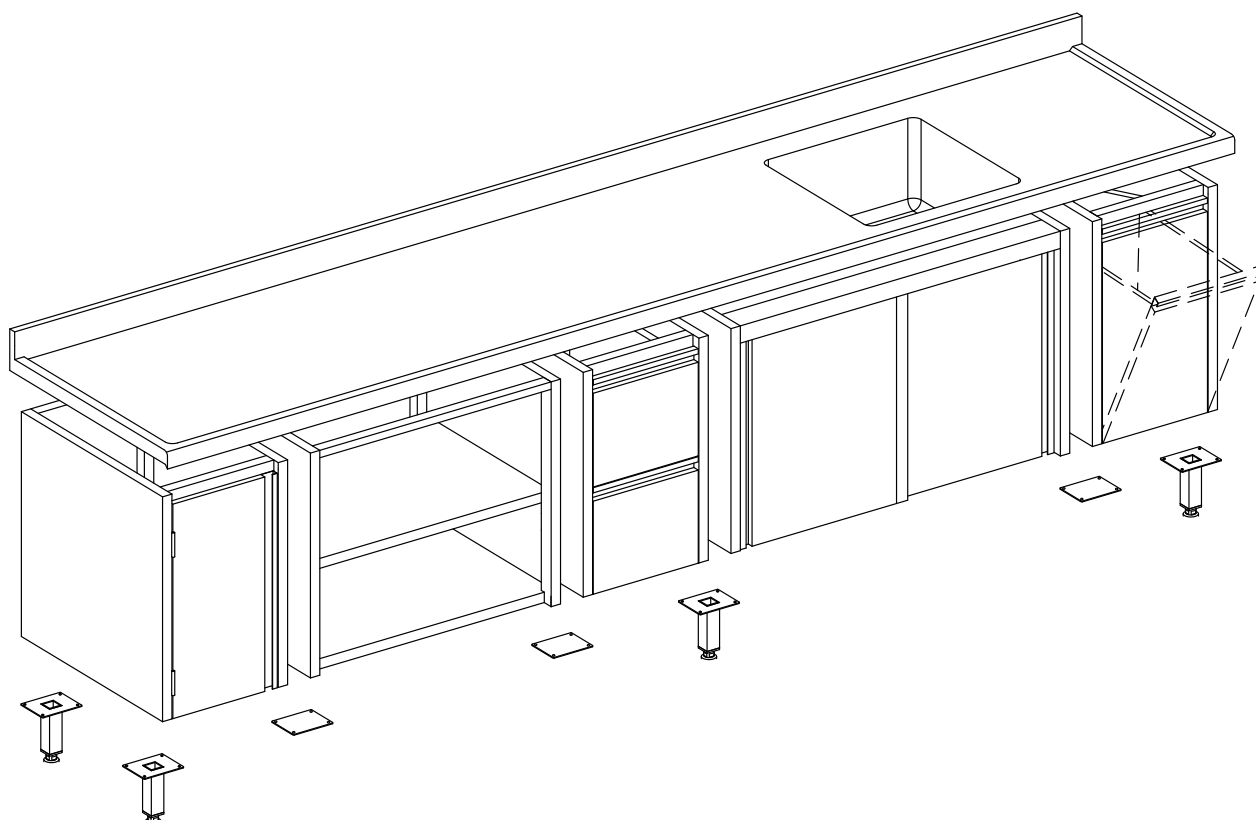
KÓŁKA Z HAMULCEM  
DM-3005.1



Ø125

KÓŁKA BEZ HAMULCA  
DM-3006.1

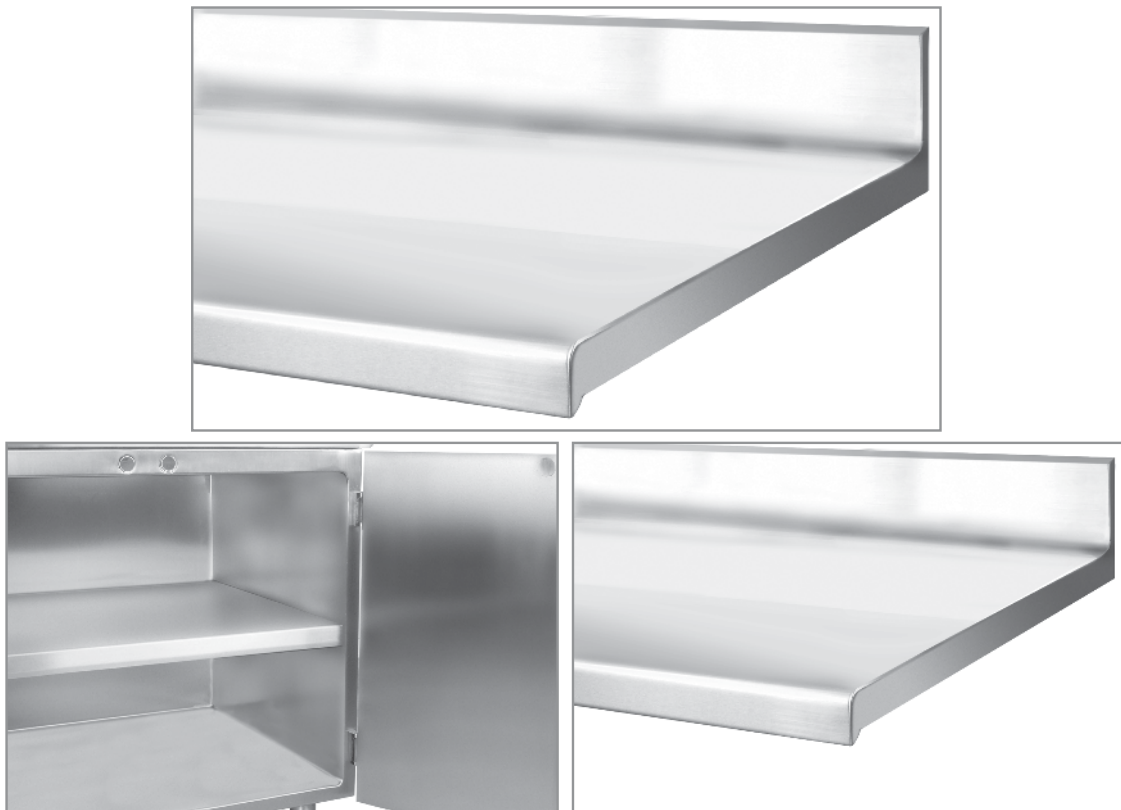
### PRZYKŁAD KONFIGURACJI MODUŁÓW



## MEBLE TECHNOLOGICZNE „HIGIENA” STANDARD DM-H

Meble wykonane w standardzie DM-H to wyroby, które zaprojektowaliśmy w taki sposób, by za ich pomocą mogli Państwo osiągnąć najwyższy standard warunków higienicznych, w jakich przygotowywane są potrawy. Ich konstrukcja zapewnia najwyższą jakość i funkcjonalność oraz umożliwia zachowanie czystości przy minimalnym nakładzie pracy zgodnie z zasadą „czyste, jeśli łatwe do wyczyszczenia”. Dlatego, wyeliminowaliśmy miejsca gromadzenia i rozwoju drobnoustrojów dzięki konstrukcji bez szczelin i ostrych krawędzi, o łagodnych łukach i zaokrągleniach.

### WYKONANIE



- ✓ **Zaokrąglone krawędzie** pozwalają na bezpieczne warunki pracy
- ✓ **Wnętrza wykonane w sposób** umożliwiający łatwe i dokładne czyszczenie
- ✓ **Brak ostrych narożników**
- ✓ **Konstrukcja przodków** szafek oraz szuflad wykonana bez szczelin
- ✓ **Wszelkie akcesoria** typu zawiasy, zamki oraz uchwyty zaprojektowane z dbałością o utrzymanie najwyższej higieny

## MEBLE TECHNOLOGICZNE „HIGIENA” STANDARD DM-H



Wyposażenie tego typu odgrywa nieocenioną rolę w tych obiektach, w których wprowadzany jest system HACCP.

## LINIA GT

Linia GT to wyroby ekonomiczne, dostępne od ręki.



- ✓ Atrakcyjne ceny
- ✓ Dostępne w 24h
- ✓ Spawana konstrukcja
- ✓ Stal nierdzewna

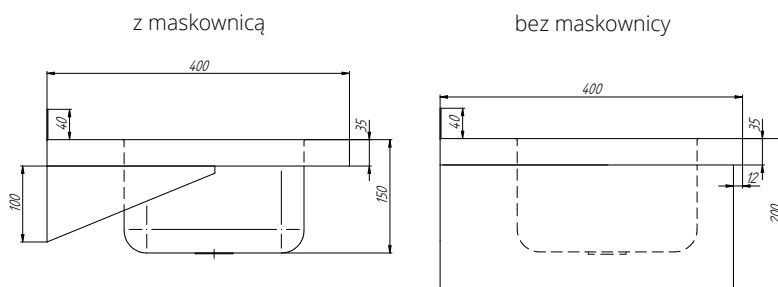
- ✓ Polska produkcja
- ✓ Atest PZH
- ✓ Regulowana wysokość



## LINIA GT



UMYWALKA  
DM-3253



A [mm]	B [mm]	H [mm]	Maskownica
400	400	150	nie
400	400	200	tak

**Opis:**

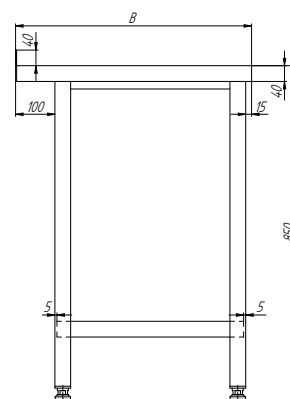
- wyrób wykonany z blach nierdzewnych
- montaż naścienny

**Opcje:**

- otwór  $\varnothing 35$  pod baterię



STÓŁ DO PRACY Z PÓŁKĄ  
GT-3103



A [mm]	B [mm]	H [mm]
1000	600	850
1200	600	850
1400	600	850
1000	700	850
1200	700	850
1400	700	850

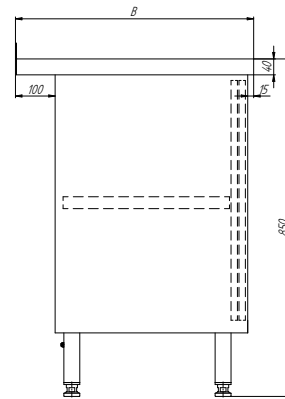
**Opis:**

- wyrób wykonany ze stali nierdzewnej
- płyta wierzchnia wygłuszona płytą wiórową laminowaną
- stopki z tworzywa z regulacją wysokości
- obciążenie półki 750N/m<sup>2</sup>
- wytrzymałość wyrobu na równomiernie rozłożone obciążenie pionowe do 2000N

# LINIA GT



STÓŁ DO PRACY Z SZAFKĄ  
I DRZWIAMI SUWANYMI  
**GT-3118**



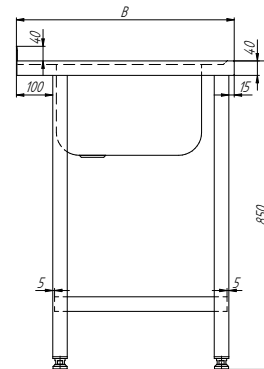
A [mm]	B [mm]	H [mm]
1000	600	850
1200	600	850

### Opis:

- wyrób wykonany ze stali nierdzewnej
- płyta wierzchnia wygłuszona płytą wiórową laminowaną
- stopki z tworzywa z regulacją wysokości
- wytrzymałość wyrobu na równomiernie rozłożone obciążenie pionowe do 2000N
- obciążenie półki 500N/m<sup>2</sup>



STÓŁ ZE ZLEWEM I PÓŁKĄ  
**GT-3201**



A [mm]	B [mm]	H [mm]	Komora
600	600	850	centralnie
1000	600	850	z prawej strony
1000	600	850	z lewej strony
1200	600	850	z lewej strony

### Opis:

- wyrób wykonany ze stali nierdzewnej
- płyta wierzchnia z zagłębieniem 10mm na całej powierzchni, wzmocniona profilami metalowymi
- komora zlewowa tłoczona wygłuszona matą
- stopki z tworzywa z regulacją wysokości
- obciążenie półki 750N/m<sup>2</sup>
- wytrzymałość wyrobu na równomiernie rozłożone obciążenie pionowe do 1500N
- odmiany wyrobu
  - L (lewa)- komora z lewej strony (wg rysunku)
  - P (prawa)- komora z prawej strony (lustrzane odbicie rysunku)
  - C (centralna)- komora centralnie (tylko dla A= 600)

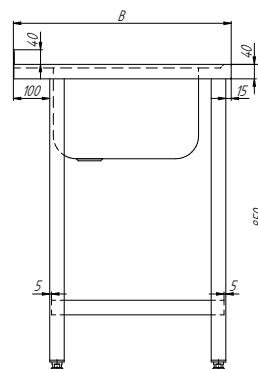
### Opcje:

- otwór fi35 pod baterię

## LINIA GT



STÓŁ Z DWOMA ZLEWAMI I PÓLKĄ  
GT-3212



A [mm]	B [mm]	H [mm]
1000	600	850
1000	700	850

**Opis:**

- wyrób wykonany ze stali nierdzewnej
- płyta wierzchnia z zagłębieniem 10mm na całej powierzchni
- komory zlewowe tłoczone wygłuszone matą
- stopki z tworzywa z regulacją wysokości
- obciążenie półki 750N/m<sup>2</sup>
- wytrzymałość wyrobu na równomiernie rozłożone obciążenie pionowe do 1500N

**Uwagi:**

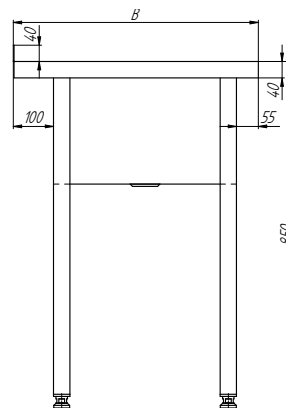
- Komory zlewowe tłoczone 400 x 400 x 250 mm

**Opcje:**

- otwór f35 pod baterię



STÓŁ Z BASENEM  
DM-3235



A [mm]	B [mm]	H [mm]	Gł. komory [mm]
600	600	850	300
800	600	850	300
1000	600	850	300
800	700	850	300
800	600	850	400
1000	600	850	400
800	700	850	400
1000	700	850	400

**Opis:**

- wyrób wykonany ze stali nierdzewnej
- komora basenu z ukierunkowanym spływem
- dno komory basenu wygłuszone matą
- stopki z tworzywa z regulacją wysokości
- wytrzymałość wyrobu na równomiernie rozłożone obciążenie pionowe do 2000N

**Opcje:**

- otwór f35 pod baterię

# LINIA GT

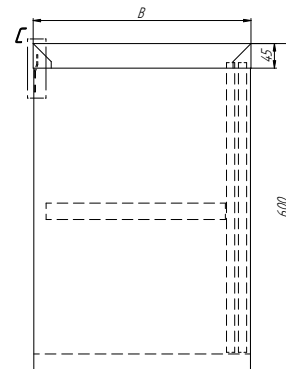


SZAFKA PRZELOTOWA Z DRZWIAMI SUWANYMI  
**GT-3309**

A [mm]	B [mm]	H [mm]
800	600	1800

**Opis:**

- wyrób wykonany ze stali nierdzewnej
- nogi z tworzywa z regulacją wysokości
- obciążenie półki 700N/m<sup>2</sup>

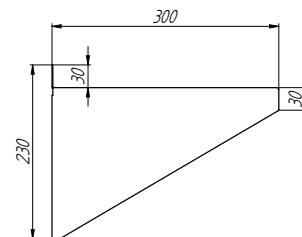


SZAFKA WISZĄCA Z DRZWIAMI SUWANYMI  
**GT-3316**

A [mm]	B [mm]	H [mm]
1000	400	600
1200	400	600

**Opis:**

- wyrób wykonany ze stali nierdzewnej
- obciążenie półki 700N/m<sup>2</sup>
- montaż naścienny za pomocą zawiesi (zawiesia dołączone do wyrobu)



PÓŁKA JEDNOPOZIOMOWA  
**GT-3501**

A [mm]	B [mm]	H [mm]
1200	300	230

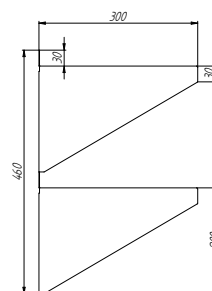
**Opis:**

- wyrób wykonany ze stali nierdzewnej
- montaż naścienny
- nośność: 25 kg/mb

## LINIA GT



PÓŁKA DWUPOZIOMOWA  
**GT-3503**



A [mm]	B [mm]	H [mm]
800	300	460

**Opis:**

- wyrób wykonany ze stali nierdzewnej
- montaż naścienny
- nośność: 25 kg/mb na jeden poziom



POJEMNIK NA ODPADKI  
**GT-3415**



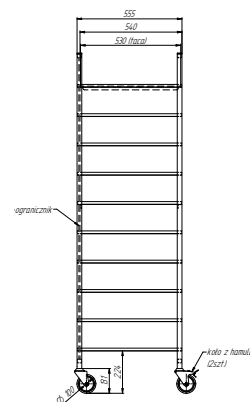
Średnica [mm]	H [mm]
380	615
450	630

**Opis:**

- wyrób wykonany ze stali nierdzewnej
- pojemnik na kołach
- dostępne dwie pojemności:
  - 50l (średnica pojemnika A=380mm, wysokość H=615mm)
  - 75l (średnica pojemnika A=450mm, wysokość H=630mm)



REGAŁ JEZDNY  
**GT-3322**



A [mm]	B [mm]	H [mm]
385	555	1800

**Opis:**

- wyrób wykonany ze stali nierdzewnej
- wyrób na czterech kołach  $\phi 100$  (w tym 2 z hamulcem)
- regał przystosowany do transportu tac GN 1/1
- ogranicznik zapobiegający wysunięciu tacy z tyłu regału

## MEBLE I ZMYWALNIE PREMIUM

**Meble nierdzewne i zmywalnie w standardzie Premium to wybór z najwyższej półki, dla najbardziej wymagających.**

Grupę tych produktów cechuje największa wytrzymałość, solidna konstrukcja i bardzo wysoka higiena użytkowania.



## STOŁY PREMIUM

Stoły PREMIUM, to wyroby dla wymagających, wykonane z najwyższej jakości stali nierdzewnej, z dbałością o największą wytrzymałość, stabilność oraz higienę i bezpieczeństwo użytkowania.



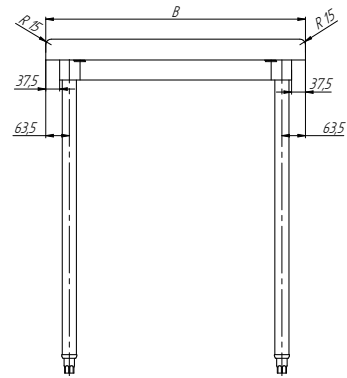
- ✓ **Konstrukcja**  
w całości wykonana ze stali nierdzewnej AISI 304
- ✓ **Konstrukcja szkieletowa**  
spawana lub szkielet z nogami demontowalnymi

- ✓ **Blat**  
wykonany z blachy o grubości 1,5 mm, usztywniony płytą wiórowa wodoodporną
- ✓ **Nogi**  
okrągłe Ø38 mm z nóżkami regulowanymi ze stali nierdzewnej

# STOŁY PREMIUM



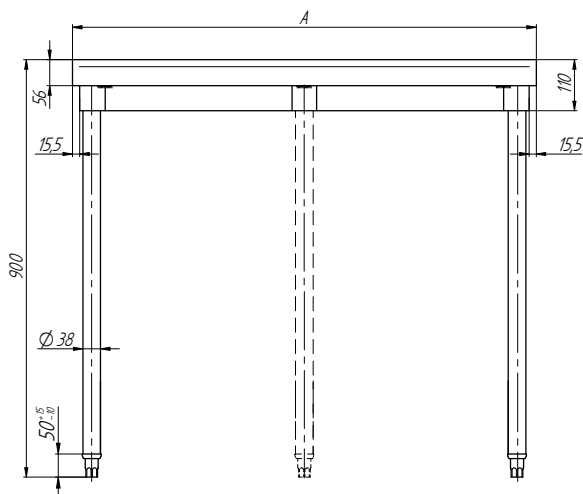
STÓŁ DO PRACY CENTRALNY BEZ PÓŁKI  
DMTC



Numer katalogowy	Długość [mm]	Szerokość [mm]	Wysokość [mm]	Ilość nóg
DMTC08	800	700	900	4
DMTC10	1000	700	900	4
DMTC12	1200	700	900	4
DMTC14	1400	700	900	4
DMTC15	1500	700	900	4
DMTC16	1600	700	900	4
DMTC18	1800	700	900	4
DMTC20	2000	700	900	4

## Opis:

- konstrukcja w całości wykonana ze stali nierdzewnej AISI 304
- blat wykonany z blachy o grubości 1,5 mm, usztywniony płytą wiórową wodoodporną
- rant przedni zaokrąglony z promieniem R15
- grubość blatu 56 mm
- solidny i sztywny szkielet 90x30
- nogi okrągłe  $\varnothing 38$  mm z nóżkami regulowanymi ze stali nierdzewnej



## Opcje:

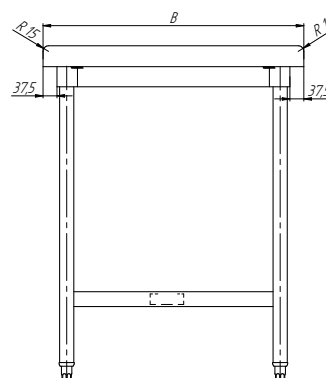
- możliwe wymiary specjalne: szerokość od 600 do 800mm, długość od 600 do 2800mm
- możliwość wykonania wersji z nogami demontowanymi
- DMT1: Szufłada ze stali nierdzewnej z poj. 1/1 GN
- DMT2: Szufłada ze stali nierdzewnej z poj. 1/1 GN z zamkiem
- DMDOSD: Rant boczny 100x20 mm po prawej stronie
- DMDOSG: Rant boczny 100x20 mm po lewej stronie
- DMDDOSP: Wycięcie na gniazdo w rancie
- DMPV2010: Płyta z blachy o grubości 2,0 mm
- DMBARC: Płyta z zagłębieniem
- DMTCA: Otwór na odpadki z kołnierzem ochronnym
- DMDPF: Otwór w płycie
- DMCC: Ścięty narożnik
- DMCNE: Ścięty brzeg
- DMDPADOS: Wycięcie na słup w tylnym rancie
- DMDAADOS: Wycięcie narożnika w tylnym rancie
- DMBATA: Odbojnik na tylnym rancie płyty
- DMKR12: Zestaw 4 kółek  $\varnothing 125$  mm ze stali nierdzewnej, w tym 2 z hamulcem
- DMKR12I: Zestaw 4 kółek  $\varnothing 125$  mm z poliamidu, w tym 2 z hamulcem
- DMTB4PS: Wzmocnienie między 4 nogami



## STOŁY PREMIUM



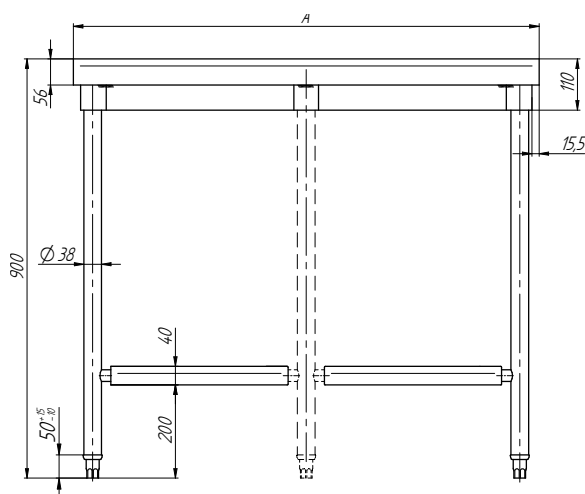
STÓŁ DO PRACY CENTRALNY Z PÓŁKĄ  
DMTC



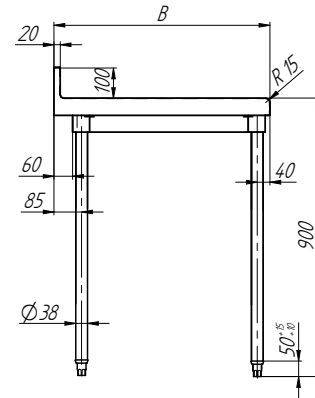
Numer katalogowy	Długość [mm]	Szerokość [mm]	Wysokość [mm]	Ilość nóg
DMTC08E	800	700	900	4
DMTC10E	1000	700	900	4
DMTC12E	1200	700	900	4
DMTC14E	1400	700	900	4
DMTC15E	1500	700	900	4
DMTC16E	1600	700	900	4
DMTC18E	1800	700	900	4
DMTC20E	2000	700	900	4

**Opis:**

- konstrukcja w całości wykonana ze stali nierdzewnej AISI 304
- blat wykonany z blachy o grubości 1,5mm, usztywniony płytą wiórową wodoodporną
- rant przedni zaokrąglony z promieniem R15
- grubość blatu 56mm
- solidny i sztywny szkielet 90x30
- nogi okrągłe Ø38mm z nóżkami regulowanymi ze stali nierdzewnej
- półka przykręcana (możliwość demontażu)



# STOŁY PREMIUM

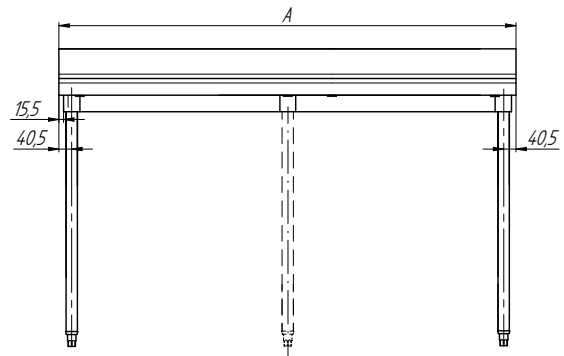


STÓŁ DO PRACY PRZYŚCIENNY BEZ PÓŁKI  
DMTA

Numer katalogowy	Długość [mm]	Szerokość [mm]	Wysokość [mm]	Ilość nóg
DMTA08	800	700	900	4
DMTA10	1000	700	900	4
DMTA12	1200	700	900	4
DMTA14	1400	700	900	4
DMTA15	1500	700	900	4
DMTA16	1600	700	900	4
DMTA18	1800	700	900	4
DMTA20	2000	700	900	4

### Opis:

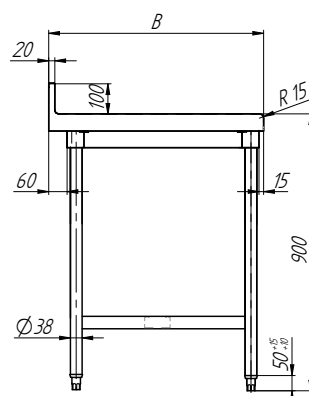
- konstrukcja w całości wykonana ze stali nierdzewnej AISI 304
- blat wykonany z blachy o grubości 1,5mm, usztywniony płytą wiórową wodoodporną
- rant przedni zaokrąglony z promieniem R15
- rant tylny 100x20 z promieniem
- grubość blatu 56mm
- solidny i sztywny szkielet 90x30
- nogi okrągłe Ø38mm z nóżkami regulowanymi ze stali nierdzewnej



## STOŁY PREMIUM



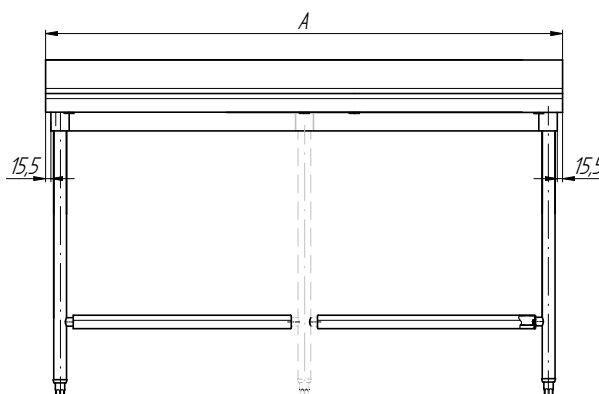
STÓŁ DO PRACY PRZYŚCIENNY Z PÓŁKĄ  
DMTA



Numer katalogowy	Długość [mm]	Szerokość [mm]	Wysokość [mm]	Ilość nóg
DMTA08E	800	700	900	4
DMTA10E	1000	700	900	4
DMTA12E	1200	700	900	4
DMTA14E	1400	700	900	4
DMTA15E	1500	700	900	4
DMTA16E	1600	700	900	4
DMTA18E	1800	700	900	4
DMTA20E	2000	700	900	4

**Opis:**

- konstrukcja w całości wykonana ze stali nierdzewnej AISI 304
- blat wykonany z blachy o grubości 1,5mm, usztywniony płytą wiórową wodoodporną
- rant przedni zaokrąglony z promieniem R15
- rant tylny 100x20 z promieniem
- grubość blatu 56mm
- solidny i sztywny szkielet 90x30
- nogi okrągłe Ø38mm z nóżkami regulowanymi ze stali nierdzewnej



# STOŁY PREMIUM



STÓŁ DO PRACY PRZYŚCIENNY  
 PODWIESZANY  
**DMTAS**

Numer katalogowy	Długość [mm]	Szerokość [mm]	Wysokość [mm]
DMTAS08	800	700	375
DMTAS10	1000	700	375
DMTAS12	1200	700	375
DMTAS14	1400	700	375
DMTAS15	1500	700	375
DMTAS16	1600	700	375
DMTAS18	1800	700	375
DMTAS20	2000	700	375

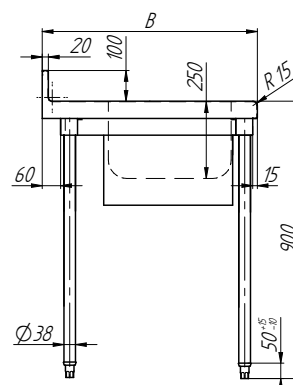
**Opis:**

- konstrukcja w całości wykonana ze stali nierdzewnej AISI 304
- blat wykonany z blachy o grubości 1,5mm, usztywniony płytą wiórową wodoodporną
- rant przedni zaokrąglony z promieniem R15
- rant tylny 100x20 z promieniem
- grubość blatu 56mm
- solidny i sztywny szkielet 90x30
- konsole wykonane z rury okrągłej z nóżkami regulowanymi ze stali nierdzewnej
- w zestawie listwa montażowa

## STOŁY PREMIUM



STÓŁ DO PRACY PRZYŚCIENNY  
Z KOMORĄ ZLEWOZMYWAKOWĄ  
**DMTB**

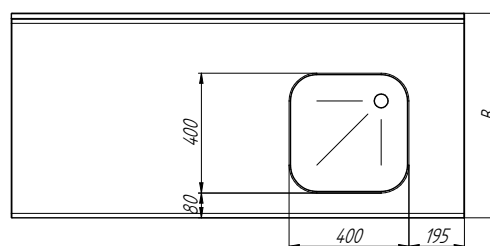
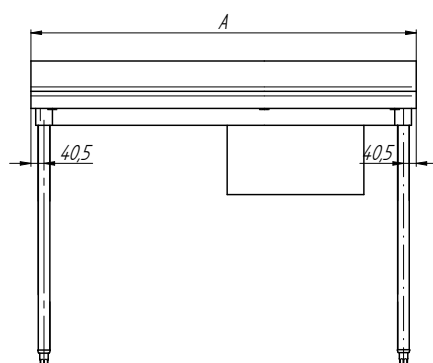


Numer katalogowy	Długość [mm]	Szerokość [mm]	Wysokość [mm]	Ilość nóg	Pozycja zlewu
DMTB12D	1200	700	900	4	z prawej
DMTB14D	1400	700	900	4	z prawej
DMTB15D	1500	700	900	4	z prawej
DMTB16D	1600	700	900	4	z prawej
DMTB18D	1800	700	900	4	z prawej
DMTB20D	2000	700	900	4	z prawej

Numer katalogowy	Długość [mm]	Szerokość [mm]	Wysokość [mm]	Ilość nóg	Pozycja zlewu
DMTB12G	1200	700	900	4	z lewej
DMTB14G	1400	700	900	4	z lewej
DMTB15G	1500	700	900	4	z lewej
DMTB16G	1600	700	900	4	z lewej
DMTB18G	1800	700	900	4	z lewej
DMTB20G	2000	700	900	4	z lewej

**Opis:**

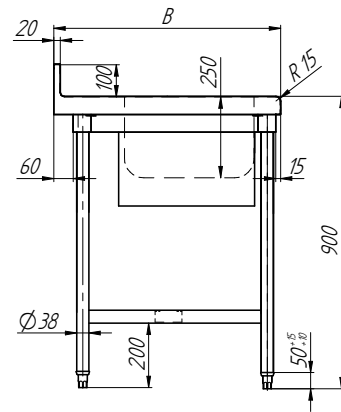
- konstrukcja w całości wykonana ze stali nierdzewnej AISI 304
- blat wykonany z blachy o grubości 1,5mm, usztywniony płytą wiórową wodoodporną
- rant przedni zaokrąglony z promieniem R15
- rant tylny 100x20 z promieniem
- grubość blatu 56mm
- solidny i sztywny szkielet 90x30
- komora 400x400x250
- dostarczany w zestawie z syfonem, głowicą i rurką przelewową



# STOŁY PREMIUM



STÓŁ DO PRACY PRZYŚCIENNY  
Z KOMORĄ ZLEWOZMYWAKOWĄ I PÓŁKĄ  
**DMTB**



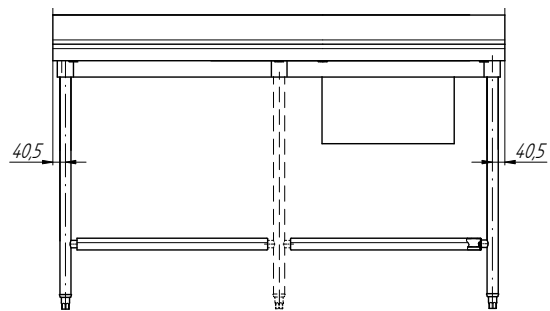
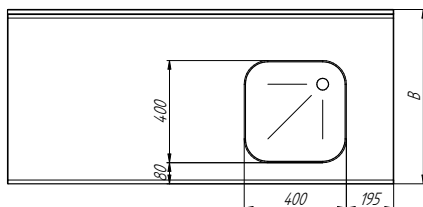
Numer katalogowy	Długość [mm]	Szerokość [mm]	Wysokość [mm]	Ilość nóg	Pozycja zlewu
DMTB12ED	1200	700	900	4	z prawej
DMTB14ED	1400	700	900	4	z prawej
DMTB15ED	1500	700	900	4	z prawej
DMTB16ED	1600	700	900	4	z prawej
DMTB18ED	1800	700	900	4	z prawej
DMTB20ED	2000	700	900	4	z prawej

Numer katalogowy	Długość [mm]	Szerokość [mm]	Wysokość [mm]	Ilość nóg	Pozycja zlewu
DMTB12EG	1200	700	900	4	z lewej
DMTB14EG	1400	700	900	4	z lewej
DMTB15EG	1500	700	900	4	z lewej
DMTB16EG	1600	700	900	4	z lewej
DMTB18EG	1800	700	900	4	z lewej
DMTB20EG	2000	700	900	4	z lewej

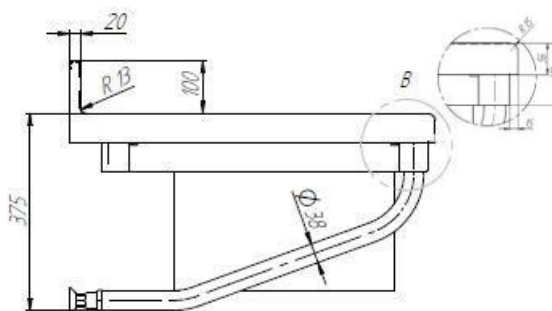
Numer katalogowy	Długość [mm]	Szerokość [mm]	Wysokość [mm]	Ilość nóg
DMTB10ESM6	801 do 1000	600	900	4
DMTB12ESM6	1001 do 1200	600	900	4
DMTB14ESM6	1201 do 1400	600	900	4
DMTB16ESM6	1401 do 1600	600	900	4
DMTB18ESM6	1601 do 1800	600	900	4
DMTB20ESM6	1801 do 2000	600	900	4
DMTB22ESM6	2001 do 2200	600	900	4
DMTB24ESM6	2201 do 2400	600	900	6
DMTB26ESM6	2401 do 2600	600	900	6
DMTB28ESM6	2601 do 2800	600	900	6

### Opis:

- konstrukcja w całości wykonana ze stali nierdzewnej AISI 304
- blat wykonany z blachy o grubości 1,5mm, usztywniony płytą wiórową wodoodporną
- rant przedni zaokrąglony z promieniem R15
- rant tylny 100x20 z promieniem
- grubość blatu 56mm
- solidny i sztywny szkielet 90x30
- komora 400x400x250
- dostarczany w zestawie z syfonem, głowicą i rurką przelewową



# STOŁY PREMIUM



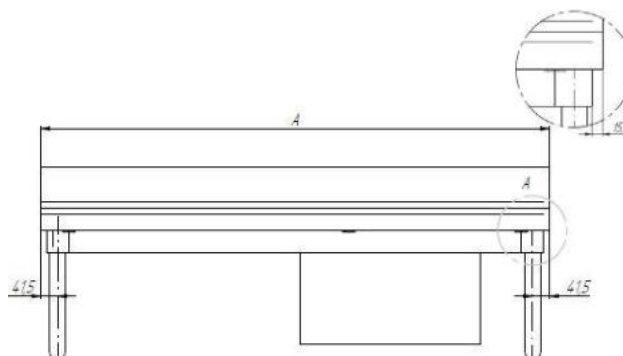
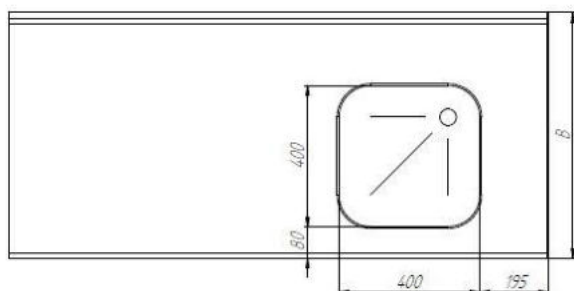
## STÓŁ DO PRACY PRZYŚCIENNY PODWIESZANY Z KOMORĄ ZLEWOZMYWAKOWĄ DMTBS

Numer katalogowy	Długość [mm]	Szerokość [mm]	Wysokość [mm]	Pozycja zlewu
DMTBS12D	1200	700	375	z prawej
DMTBS14D	1400	700	375	z prawej
DMTBS15D	1500	700	375	z prawej
DMTBS16D	1600	700	375	z prawej
DMTBS18D	1800	700	375	z prawej
DMTBS20D	2000	700	375	z prawej

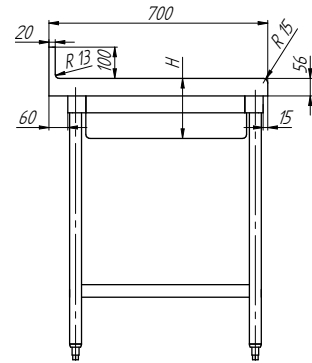
Numer katalogowy	Długość [mm]	Szerokość [mm]	Wysokość [mm]	Pozycja zlewu
DMTBS12G	1200	700	375	z lewej
DMTBS14G	1400	700	375	z lewej
DMTBS15G	1500	700	375	z lewej
DMTBS16G	1600	700	375	z lewej
DMTBS18G	1800	700	375	z lewej
DMTBS20G	2000	700	375	z lewej

### Opis:

- konstrukcja w całości wykonana ze stali nierdzewnej AISI 304
- blat wykonany z blachy o grubości 1,5mm, usztywniony płytą wiórową wodoodporną
- rant przedni zaokrąglony z promieniem R15
- rant tylny 100x20 z promieniem
- grubość blatu 56mm
- solidny i sztywny szkielet 90x30
- konsole wykonane z rury okrągłej z nóżkami regulowanymi ze stali nierdzewnej
- w zestawie listwa montażowa
- komora 400x400x250
- dostarczany w zestawie z syfonem, głowicą i rurką przelewową



# STOŁY PREMIUM



## STÓŁ DO PRACY PRZYŚCIENNY Z KOMORĄ POD GN (STÓŁ DO OTWIERANIA PUSZEK) DMTDB

Numer katalogowy	Długość [mm]	Szerokość [mm]	Wysokość [mm]	Komora z lewej GN1/1	X x Y x H
DMTDB110	1000	700	900	1	360x510x190
DMTDB112	1200	700	900	1	360x510x190
DMTDB114	1400	700	900	1	360x510x190
DMTDB116	1600	700	900	1	360x510x190
DMTDB118	1800	700	900	1	360x510x190
DMTDB120	2000	700	900	1	360x510x190

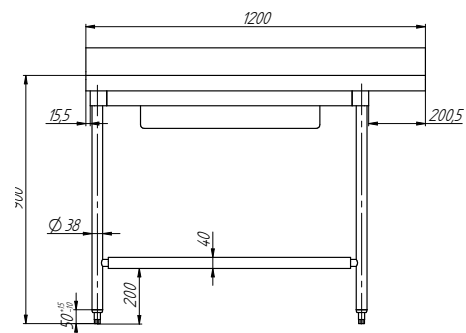
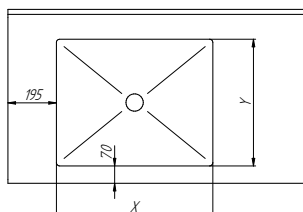
Numer katalogowy	Długość [mm]	Szerokość [mm]	Wysokość [mm]	Komora z lewej GN1/1	X x Y x H
DMTDB210	1000	700	900	2	680x510x190
DMTDB212	1200	700	900	2	680x510x190
DMTDB214	1400	700	900	2	680x510x190
DMTDB216	1600	700	900	2	680x510x190
DMTDB218	1800	700	900	2	680x510x190
DMTDB220	2000	700	900	2	680x510x190

Numer katalogowy	Długość [mm]	Szerokość [mm]	Wysokość [mm]	Komora z lewej GN1/1	X x Y x H
DMTDB314	1400	700	900	3	1020x510x190
DMTDB316	1600	700	900	3	1020x510x190
DMTDB318	1800	700	900	3	1020x510x190
DMTDB320	2000	700	900	3	1020x510x190

Numer katalogowy	Długość [mm]	Szerokość [mm]	Wysokość [mm]	Ilość nóg	X x Y x H
DMTDB418	1800	700	900	4	1360x510x190
DMTDB420	2000	700	900	4	1360x510x190

### Opis:

- przystosowany do pojemników GN1/1
- konstrukcja w całości wykonana ze stali nierdzewnej AISI 304
- blat wykonany z blachy o grubości 1,5mm, usztywniony płytą wiórową wodoodporną
- rant przedni zaokrąglony z promieniem R15
- rant tylny 100x20 z promieniem
- grubość blatu 56mm
- solidny i sztywny szkielet 90x30
- komora 400x400x250
- dostarczany w zestawie z syfonem, głowicą i rurką przelewową





# NOTATKI

---

## STOŁY ZE ZLEWEM PREMIUM

Stoły ze zlewem PREMIUM, to wyroby wykonane z najwyższej jakości stali nierdzewnej, z dbałością o największą wytrzymałość, stabilność oraz higienę i bezpieczeństwo użytkowania.



- ✓ **Konstrukcja**  
wykonana ze stali nierdzewnej  
AISI 304
- ✓ **Konstrukcja spawana**  
płyta z zagłębieniem 11 mm
- ✓ **Maskownice z 3 stron**
- ✓ **Stół z jedną lub dwiema komorami**
- ✓ **Płyta z rantem 100 x 20 mm z tyłu**
- ✓ **Zlew wyposażony w syfon z PVC**  
z głowicą i rurą przelewową L=200 mm
- ✓ **Wersja na nogach lub podwieszana**
- ✓ **Ociekacz gładki lub ryflowany**
- ✓ **Szeroka gama opcji dodatkowych**

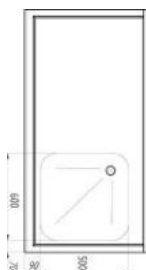
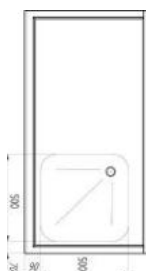
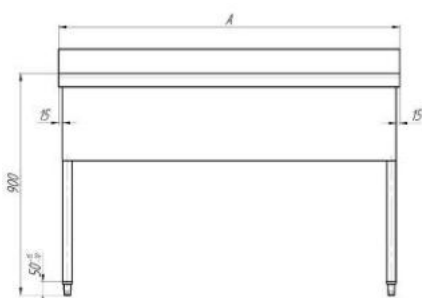
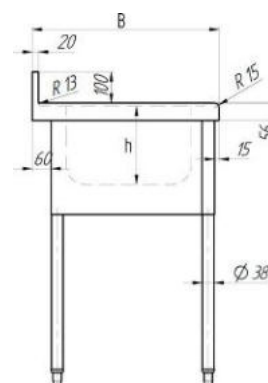
# STOŁY ZE ZLEWEM PREMIUM



## STÓŁ ZE ZLEWEM JEDNOKOMOROWYM DMP

**Opis:**

- konstrukcja wykonana ze stali nierdzewnej AISI 304
- konstrukcja spawana, płyta z zagłębieniem 11 mm
- nogi wykonane z rur ze stali nierdzewnej
- zakończone stopkami nierdzewnymi z regulacją wysokości
- maskownice z 3 stron
- płyta z rantem 100 x 20 mm z tyłu
- wyposażony w syfon z PVC z głowicą i rurę przelewową L=200 mm



Numer katalogowy	Długość [mm]	Szerokość [mm]	Wysokość [mm]
DMP0814SM6	600-800	600	900
DMP1014SM6	801-1000	600	900
DMP1214SM6	1001-1200	600	900
DMP1414SM6	1201-1400	600	900
DMP1614SM6	1401-1600	600	900
DMP1814SM6	1601-1800	600	900
DMP2014SM6	1801-2000	600	900
DMP2214SM6	2001-2200	600	900
DMP2414SM6	2201-2400	600	900
DMP2614SM6	2400-2600	600	900
DMP2814SM6	2601-2800	600	900

Numer katalogowy	Długość [mm]	Szerokość [mm]	Wysokość [mm]
DMP0815SM7	600-800	700	900
DMP1015SM7	801-1000	700	900
DMP1215SM7	1001-1200	700	900
DMP1415SM7	1201-1400	700	900
DMP1615SM7	1401-1600	700	900
DMP1815SM7	1601-1800	700	900
DMP2015SM7	1801-2000	700	900
DMP2215SM7	2001-2200	700	900
DMP2415SM7	2201-2400	700	900
DMP2615SM7	2400-2600	700	900
DMP2815SM7	2601-2800	700	900

Numer katalogowy	Długość [mm]	Szerokość [mm]	Wysokość [mm]
DMP1016SM7	801-1000	700	900
DMP1216SM7	1001-1200	700	900
DMP1416SM7	1201-1400	700	900
DMP1616SM7	1401-1600	700	900
DMP1816SM7	1601-1800	700	900
DMP2016SM7	1801-2000	700	900
DMP2216SM7	2001-2200	700	900
DMP2416SM7	2201-2400	700	900
DMP2616SM7	2400-2600	700	900
DMP2816SM7	2601-2800	700	900

Numer katalogowy	Długość [mm]	Szerokość [mm]	Wysokość [mm]
DMP1217SM7	1001-1200	700	900
DMP1417SM7	1201-1400	700	900
DMP1617SM7	1401-1600	700	900
DMP1817SM7	1601-1800	700	900
DMP2017SM7	1801-2000	700	900
DMP2217SM7	2001-2200	700	900
DMP2417SM7	2201-2400	700	900
DMP2617SM7	2400-2600	700	900
DMP2817SM7	2601-2800	700	900

Numer katalogowy	Długość [mm]	Szerokość [mm]	Wysokość [mm]
DMP1218SM8	1001-1200	800	900
DMP1418SM8	1201-1400	800	900
DMP1618SM8	1401-1600	800	900
DMP1818SM8	1601-1800	800	900
DMP2018SM8	1801-2000	800	900
DMP2218SM8	2001-2200	800	900
DMP2418SM8	2201-2400	800	900
DMP2618SM8	2400-2600	800	900
DMP2818SM8	2601-2800	800	900

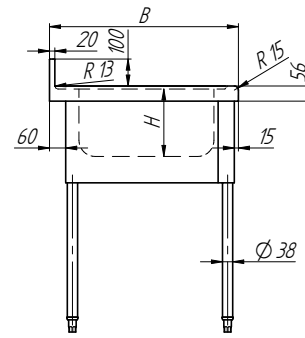
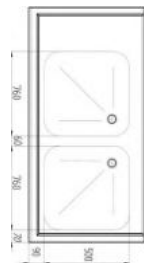
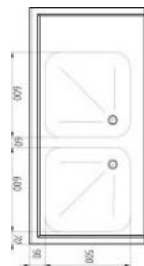
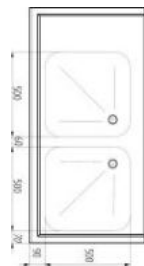
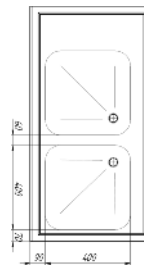
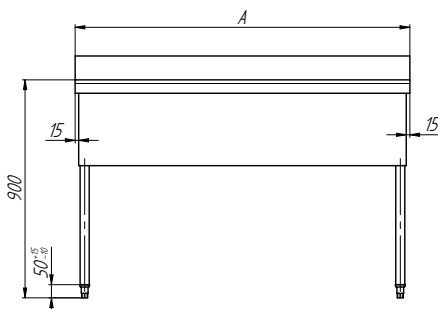
# STOŁY ZE ZLEWEM PREMIUM



## STÓŁ ZE ZLEWEM DWUKOMOROWYM DMP

### Opis:

- konstrukcja wykonana ze stali nierdzewnej AISI 304
- konstrukcja spawana, płyta z zagłębieniem 11 mm
- nogi wykonane z rur ze stali nierdzewnej, zakończone stopkami nierdzewnymi z regulacją wysokości
- maskownice z 3 stron
- płyta z rantem 100 x 20 mm z tyłu
- wyposażony w syfon z PVC z głowicą i rurę przelewową L=200 mm



Nr katalogowy	Długość [mm]	Szerokość [mm]	Wysokość [mm]
DMP1224SM6	1001-1200	600	900
DMP1424SM6	1201-1400	600	900
DMP1624SM6	1401-1600	600	900
DMP1824SM6	1601-1800	600	900
DMP2024SM6	1801-2000	600	900
DMP2224SM6	2001-2200	600	900
DMP2424SM6	2201-2400	600	900
DMP2624SM6	2400-2600	600	900
DMP2824SM6	2601-2800	600	900

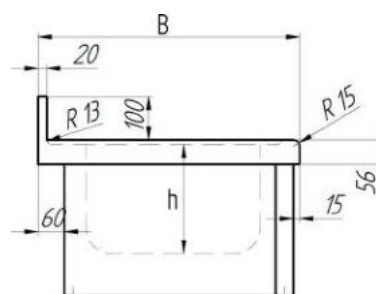
Nr katalogowy	Długość [mm]	Szerokość [mm]	Wysokość [mm]
DMP1425SM7	1201-1400	700	900
DMP1625SM7	1401-1600	700	900
DMP1825SM7	1601-1800	700	900
DMP2025SM7	1801-2000	700	900
DMP2225SM7	2001-2200	700	900
DMP2425SM7	2201-2400	700	900
DMP2625SM7	2400-2600	700	900
DMP2825SM7	2601-2800	700	900

Nr katalogowy	Długość [mm]	Szerokość [mm]	Wysokość [mm]
DMP1626SM7	1401-1600	700	900
DMP1826SM7	1601-1800	700	900
DMP2026SM7	1801-2000	700	900
DMP2226SM7	2001-2200	700	900
DMP2426SM7	2201-2400	700	900
DMP2626SM7	2400-2600	700	900
DMP2826SM7	2601-2800	700	900

Nr katalogowy	Długość [mm]	Szerokość [mm]	Wysokość [mm]
DMP2027SM7	1801-2000	700	900
DMP2227SM7	2001-2200	700	900
DMP2427SM7	2201-2400	700	900
DMP2627SM7	2400-2600	700	900
DMP2827SM7	2601-2800	700	900

Nr katalogowy	Długość [mm]	Szerokość [mm]	Wysokość [mm]
DMP2228SM8	2001-2200	800	900
DMP2428SM8	2201-2400	800	900
DMP2628SM8	2400-2600	800	900
DMP2828SM8	2601-2800	800	900

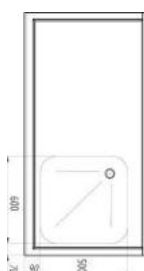
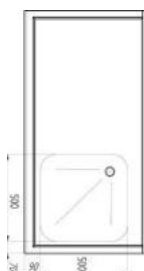
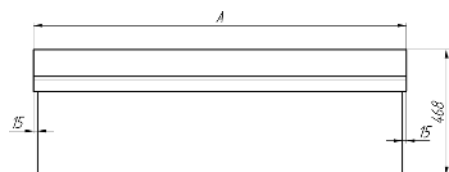
# STOŁY ZE ZLEWEM PREMIUM



## STÓŁ ZE ZLEWEM PODWIESZANY JEDNOKOMOROWY DMP

**Opis:**

- konstrukcja wykonana ze stali nierdzewnej
- konstrukcja spawana
- płyta z zagłębieniem 11 mm
- maskownice z 3 stron
- stół z jedną komorą
- płyta z rantem 100 x 20 mm z tyłu
- wyposażony w syfon z PVC z głowicą i rurę przelewową L=200 mm



Numer katalogowy	Długość [mm]	Szerokość [mm]	Wysokość [mm]
DMP0814SM6S	600-800	600	461
DMP1014SM6S	801-1000	600	461
DMP1214SM6S	1001-1200	600	461
DMP1414SM6S	1201-1400	600	461
DMP1614SM6S	1401-1600	600	461
DMP1814SM6S	1601-1800	600	461
DMP2014SM6S	1801-2000	600	461
DMP2214SM6S	2001-2200	600	461
DMP2414SM6S	2201-2400	600	461
DMP2614SM6S	2400-2600	600	461
DMP2814SM6S	2601-2800	600	461

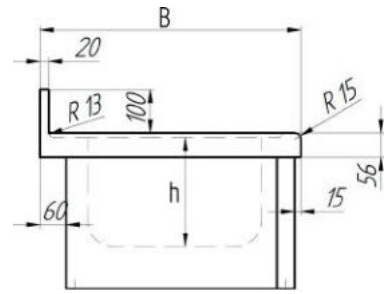
Numer katalogowy	Długość [mm]	Szerokość [mm]	Wysokość [mm]
DMP0815SM7S	600-800	700	461
DMP1015SM7S	801-1000	700	461
DMP1215SM7S	1001-1200	700	461
DMP1415SM7S	1201-1400	700	461
DMP1615SM7S	1401-1600	700	461
DMP1815SM7S	1601-1800	700	461
DMP2015SM7S	1801-2000	700	461
DMP2215SM7S	2001-2200	700	461
DMP2415SM7S	2201-2400	700	461
DMP2615SM7S	2400-2600	700	461
DMP2815SM7S	2601-2800	700	461

Numer katalogowy	Długość [mm]	Szerokość [mm]	Wysokość [mm]
DMP1016SM7S	801-1000	700	461
DMP1216SM7S	1001-1200	700	461
DMP1416SM7S	1201-1400	700	461
DMP1616SM7S	1401-1600	700	461
DMP1816SM7S	1601-1800	700	461
DMP2016SM7S	1801-2000	700	461
DMP2216SM7S	2001-2200	700	461
DMP2416SM7S	2201-2400	700	461
DMP2616SM7S	2400-2600	700	461
DMP2816SM7S	2601-2800	700	461

Numer katalogowy	Długość [mm]	Szerokość [mm]	Wysokość [mm]
DMP1217SM7S	1001-1200	700	461
DMP1417SM7S	1201-1400	700	461
DMP1617SM7S	1401-1600	700	461
DMP1817SM7S	1601-1800	700	461
DMP2017SM7S	1801-2000	700	461
DMP2217SM7S	2001-2200	700	461
DMP2417SM7S	2201-2400	700	461
DMP2617SM7S	2400-2600	700	461
DMP2817SM7S	2601-2800	700	461

Numer katalogowy	Długość [mm]	Szerokość [mm]	Wysokość [mm]
DMP1218SM8S	1001-1200	800	561
DMP1418SM8S	1201-1400	800	561
DMP1618SM8S	1401-1600	800	561
DMP1818SM8S	1601-1800	800	561
DMP2018SM8S	1801-2000	800	561
DMP2218SM8S	2001-2200	800	561
DMP2418SM8S	2201-2400	800	561
DMP2618SM8S	2400-2600	800	561
DMP2818SM8S	2601-2800	800	561

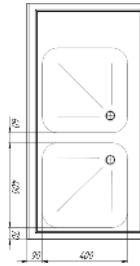
# STOŁY ZE ZLEWEM PREMIUM



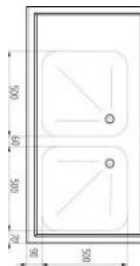
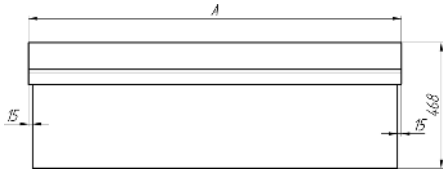
## STÓŁ ZE ZLEWEM PODWIESZANY DWUKOMOROWY DMP

### Opis:

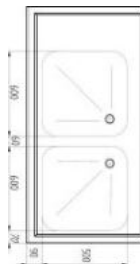
- konstrukcja wykonana ze stali nierdzewnej
- konstrukcja spawana
- płyta z zagłębieniem 11 mm
- maskownice z 3 stron
- stół z dwoma komorami
- płyta z rantem 100 x 20 mm z tyłu
- wyposażony w syfon z PVC z głowicą i rurę przelewową L=200 mm



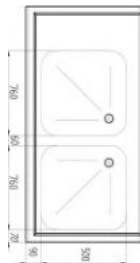
Nr katalogowy	Długość [mm]	Szerokość [mm]	Wysokość [mm]
DMP1224SM6S	1001-1200	600	461
DMP1424SM6S	1201-1400	600	461
DMP1624SM6S	1401-1600	600	461
DMP1824SM6S	1601-1800	600	461
DMP2024SM6S	1801-2000	600	461
DMP2224SM6S	2001-2200	600	461
DMP2424SM6S	2201-2400	600	461
DMP2624SM6S	2400-2600	600	461
DMP2824SM6S	2601-2800	600	461



Nr katalogowy	Długość [mm]	Szerokość [mm]	Wysokość [mm]
DMP1425SM7S	1201-1400	700	461
DMP1625SM7S	1401-1600	700	461
DMP1825SM7S	1601-1800	700	461
DMP2025SM7S	1801-2000	700	461
DMP2225SM7S	2001-2200	700	461
DMP2425SM7S	2201-2400	700	461
DMP2625SM7S	2400-2600	700	461
DMP2825SM7S	2601-2800	700	461



Nr katalogowy	Długość [mm]	Szerokość [mm]	Wysokość [mm]
DMP1626SM7S	1401-1600	700	461
DMP1826SM7S	1601-1800	700	461
DMP2026SM7S	1801-2000	700	461
DMP2226SM7S	2001-2200	700	461
DMP2426SM7S	2201-2400	700	461
DMP2626SM7S	2400-2600	700	461
DMP2826SM7S	2601-2800	700	461

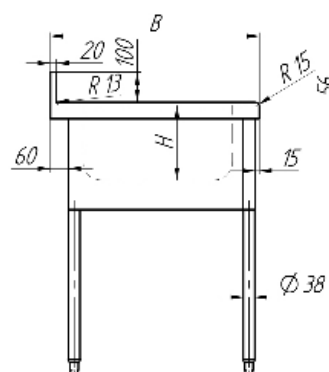


Nr katalogowy	Długość [mm]	Szerokość [mm]	Wysokość [mm]
DMP2027SM7S	1801-2000	700	461
DMP2227SM7S	2001-2200	700	461
DMP2427SM7S	2201-2400	700	461
DMP2627SM7S	2400-2600	700	461
DMP2827SM7S	2601-2800	700	461

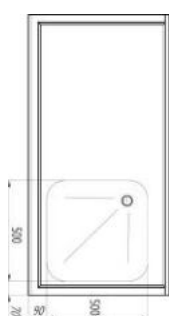


Nr katalogowy	Długość [mm]	Szerokość [mm]	Wysokość [mm]
DMP2228SM8S	2001-2200	800	561
DMP2428SM8S	2201-2400	800	561
DMP2628SM8S	2400-2600	800	561
DMP2828SM8S	2601-2800	800	561

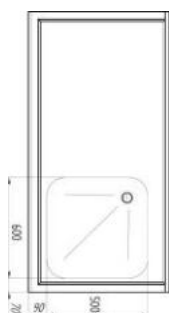
## STOŁY ZE ZLEWEM PREMIUM



STÓŁ ZE ZLEWEM STANDARDOWY  
JEDNOKOMOROWY  
**DMP**



Numer katalogowy	Długość [mm]	Szerokość [mm]	Wysokość [mm]	Pozycja zlewu
DMP1215D	1200	700	900	z prawej
DMP1215G	1200	700	900	z lewej



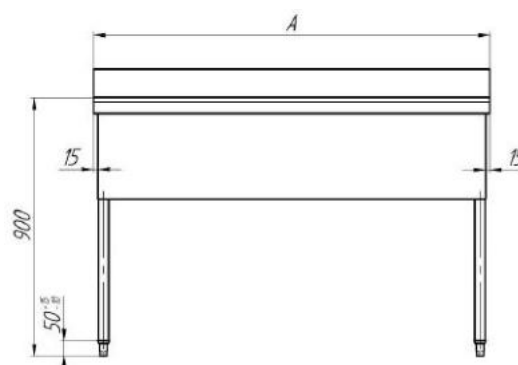
Numer katalogowy	Długość [mm]	Szerokość [mm]	Wysokość [mm]	Pozycja zlewu
DMP0716C	750	700	900	centralna
DMP1416D	1400	700	900	z prawej
DMP1416G	1400	700	900	z lewej



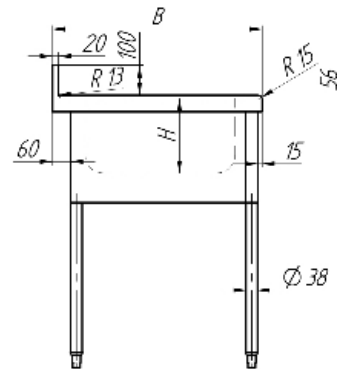
Numer katalogowy	Długość [mm]	Szerokość [mm]	Wysokość [mm]	Pozycja zlewu
DMP1617D	1600	700	900	z prawej
DMP1617G	1600	700	900	z lewej

**Opis:**

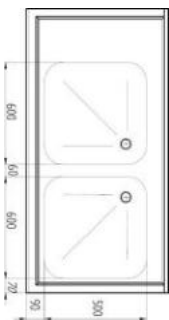
- konstrukcja wykonana ze stali nierdzewnej AISI 304
- konstrukcja spawana, płyta z zagłębieniem 11 mm
- nogi wykonane z rur ze stali nierdzewnej, zakończone stopkami nierdzewnymi z regulacją wysokości
- maskownice z 3 stron
- płyta z rantem 100 x 20 mm z tyłu
- wyposażony w syfon z PVC z głowicą i rurą przelewową L=200 mm



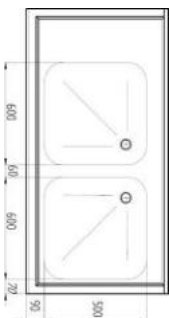
# STOŁY ZE ZLEWEM PREMIUM



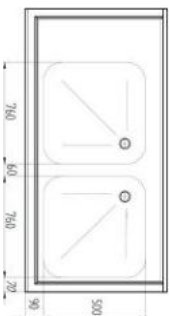
STÓŁ ZE ZLEWEM STANDARDOWY  
DWUKOMOROWY  
**DMP**



Numer katalogowy	Długość [mm]	Szerokość [mm]	Wysokość [mm]	Pozycja zlewu
DMP1225C	1200	700	900	centralna
DMP1625D	1600	700	900	z prawej
DMP1825D	1800	700	900	z prawej
DMP1625G	1600	700	900	z lewej
DMP1825G	1800	700	900	z lewej



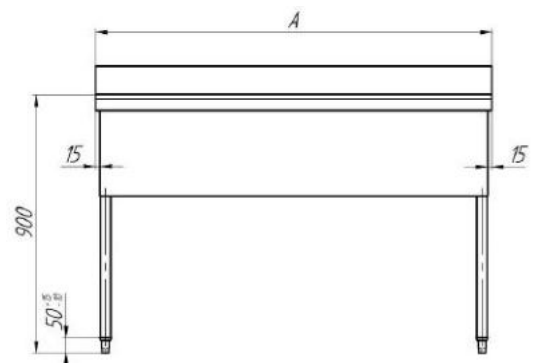
Numer katalogowy	Długość [mm]	Szerokość [mm]	Wysokość [mm]	Pozycja zlewu
DMP1426C	1400	700	900	centralna
DMP2426C	2400	700	900	centralna
DMP1826D	1800	700	900	z prawej
DMP2026D	2000	700	900	z prawej
DMP1826G	1800	700	900	z lewej
DMP2026G	2000	700	900	z lewej



Numer katalogowy	Długość [mm]	Szerokość [mm]	Wysokość [mm]	Pozycja zlewu
DMP2227D	2200	700	900	z prawej
DMP2227G	2200	700	900	z lewej

## Opis:

- konstrukcja wykonana ze stali nierdzewnej AISI 304
- konstrukcja spawana, płyta z zagłębieniem 11 mm
- nogi wykonane z rur ze stali nierdzewnej, zakończone stopkami nierdzewnymi z regulacją wysokości
- maskownice z 3 stron
- płyta z rantem 100 x 20 mm z tyłu
- wyposażony w syfon z PVC z głowicą i rurą przelewową L=200 mm

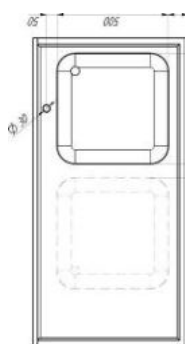
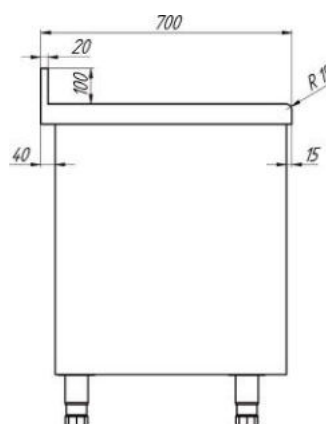




# STOŁY ZE ZLEWEM PREMIUM



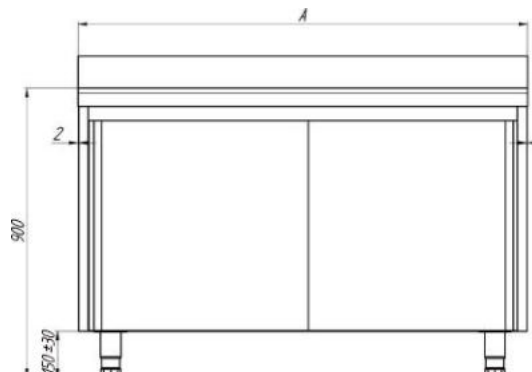
STÓŁ ZE ZLEWEM  
NA PODSTAWIE SZAFKOWEJ  
**DMPL**



Numer katalogowy	Długość [mm]	Szerokość [mm]	Wysokość [mm]	Pozycja zlewu
DMPL1215D	1200	700	900	z prawej
DMPL1416D	1400	700	900	z prawej
DMPL1526D	1500	700	900	z prawej
DMPL1625D	1600	700	900	z prawej
DMPL1215G	1200	700	900	z lewej
DMPL1416G	1400	700	900	z lewej
DMPL1526G	1500	700	900	z lewej
DMPL1625G	1600	700	900	z lewej

## Opis:

- konstrukcja wykonana ze stali nierdzewnej
- konstrukcja spawana
- płyta z zagłębieniem 11 mm
- stopki ze stali nierdzewnej AISI 304 h=150 mm, regulowane  $\pm 30$  mm
- płyta z rantem 100 x 20 mm z tyłu



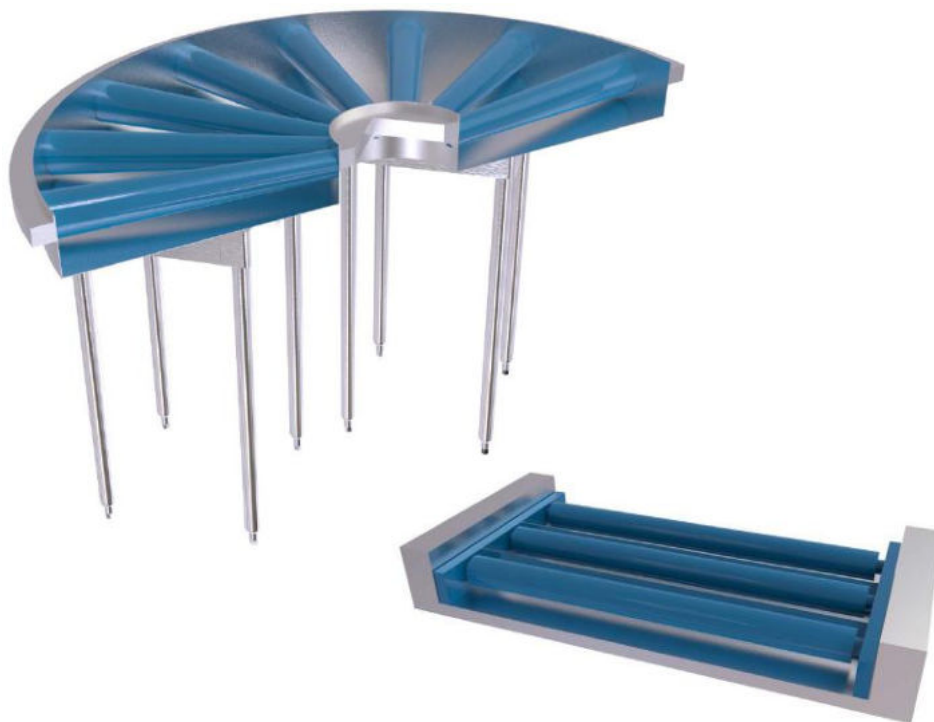
## ZMYWALNIE

**Dora Metal** dostarcza kompletną gamę wyrobów do wyposażenia zmywalni, począwszy od prostych, standardowych stołów sortowniczych oraz załadowniczych i wyładowniczych, po produkcję kompletnych dużych zmywalni składających się ze stołów załadowniczych, rolkowych, narożnych, zestawów okienkowych, półek, nadstawek, itp.

Nasze stoły i wyposażenie dopasowujemy do wymiarów i układu pomieszczenia oraz typu zmywarki, ale i przede wszystkim do wymagań klienta.

Nasze stoły są kompatybilne z większością zmywarek dostępnych na rynku (kapturowych, tunelowych, ładowaczy automatycznych, itd.), a duże doświadczenie i szeroki wybór rozwiązań pozwala zrealizować nawet najtrudniejsze projekty.

Dodatkowo do każdego zamówienia, za każdym razem dostarczany jest plan/projekt do zatwierdzenia.



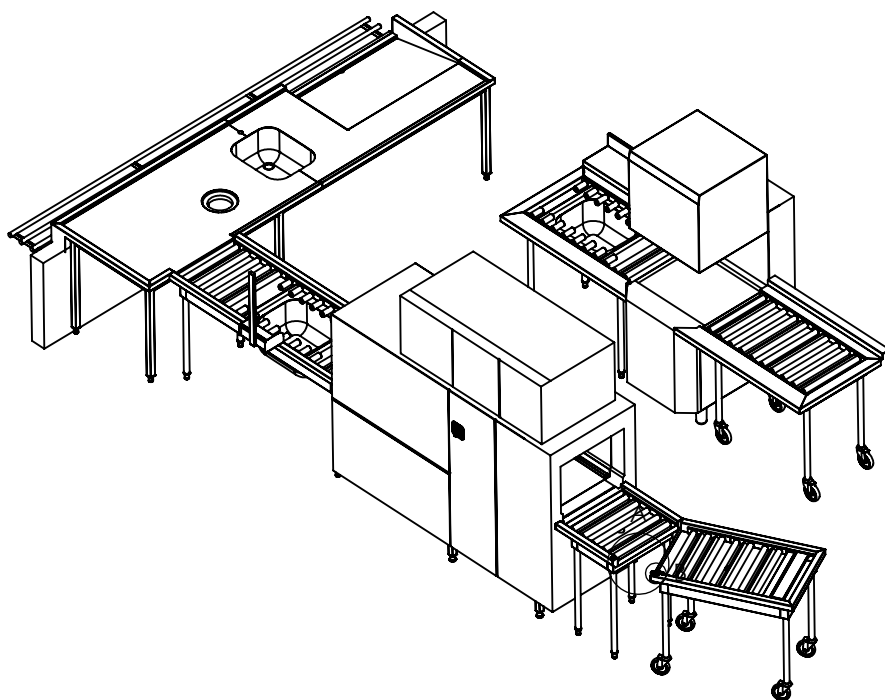
✓ **Konstrukcja**  
w całości wykonana ze stali  
nierdzewnej 18/10 AISI 304

✓ **Szkielet spawany**

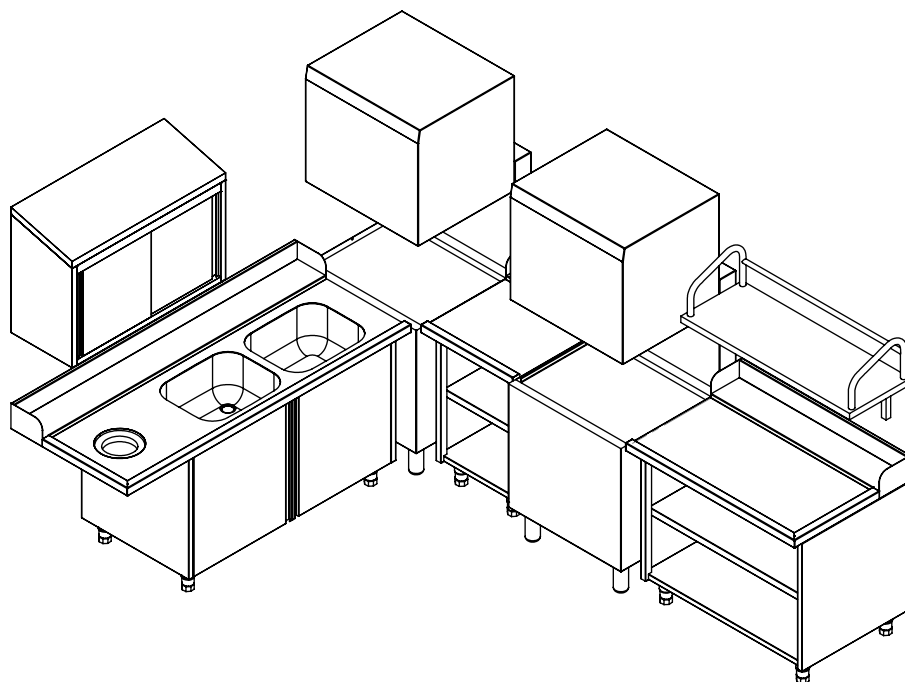
✓ **Blaty**  
wykonane z blachy #2 mm

✓ **Nogi nierdzewne**  
okrągłe Ø38 mm z nóżkami ze stali  
nierdzewnej

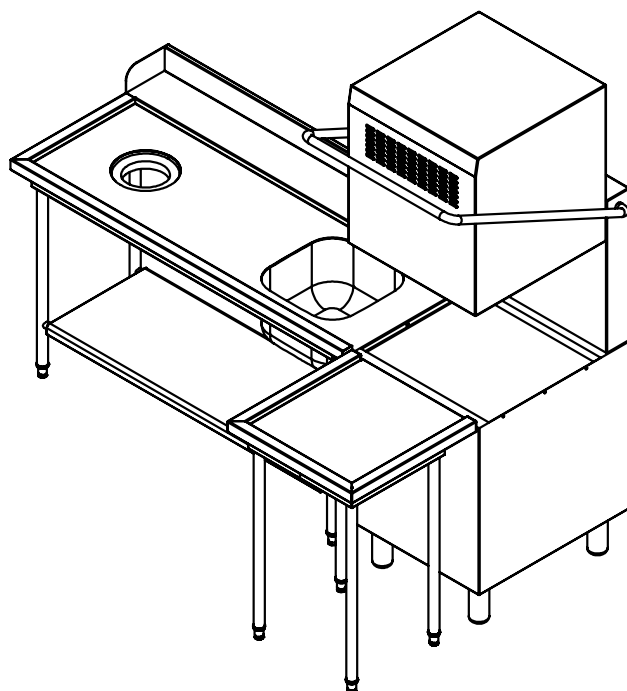
# OD PROJEKTU DO REALIZACJI



## OD PROJEKTU DO REALIZACJI



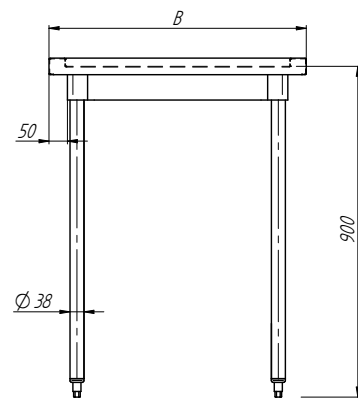
# OD PROJEKTU DO REALIZACJI



## ZMYWALNIE



STÓŁ SORTOWNICZY  
DMTTG



Numer katalogowy	Długość [mm]	Szerokość [mm]	Wysokość [mm]
DMTTG08SM7	600-800	700	922
DMTTG10SM7	800-1000	700	922
DMTTG12SM7	1000-1200	700	922
DMTTG14SM7	1201-1400	700	922
DMTTG16SM7	1401-1600	700	922
DMTTG18SM7	1601-1800	700	922
DMTTG20SM7	1801-2000	700	922
DMTTG22SM7	2001-2200	700	922
DMTTG24SM7	2201-2400	700	922
DMTTG26SM7	2401-2600	700	922
DMTTG28SM7	2601-2800	700	922

Numer katalogowy	Długość [mm]	Szerokość [mm]	Wysokość [mm]
DMTTG08SM8	600-800	800	922
DMTTG10SM8	800-1000	800	922
DMTTG12SM8	1000-1200	800	922
DMTTG14SM8	1201-1400	800	922
DMTTG16SM8	1401-1600	800	922
DMTTG18SM8	1601-1800	800	922
DMTTG20SM8	1801-2000	800	922
DMTTG22SM8	2001-2200	800	922
DMTTG24SM8	2201-2400	800	922
DMTTG26SM8	2401-2600	800	922
DMTTG28SM8	2601-2800	800	922

**Opis:**

- konstrukcja wykonana w całości ze stali nierdzewnej
- płyta z przetłoczeniem o otworem pod głowicę (głowica w zestawie)
- nogi okrągłe Ø38 mm z nóżkami nierdzewnymi
- rant podwyższony na 3 lub 4 bokach

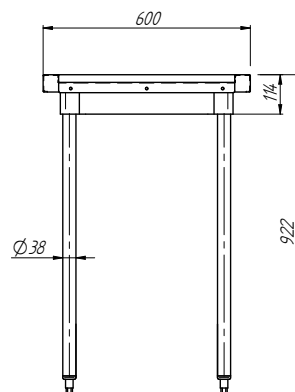
**Opcje:**

- otwór na odpadki
- półka na kosze między 4 lub 6 nogami
- syfon
- zagłębienie na kosz
- zaczep do stołu
- tylna półka do stołu
- tylna półka do stołu z rantem

## ZMYWALNIE



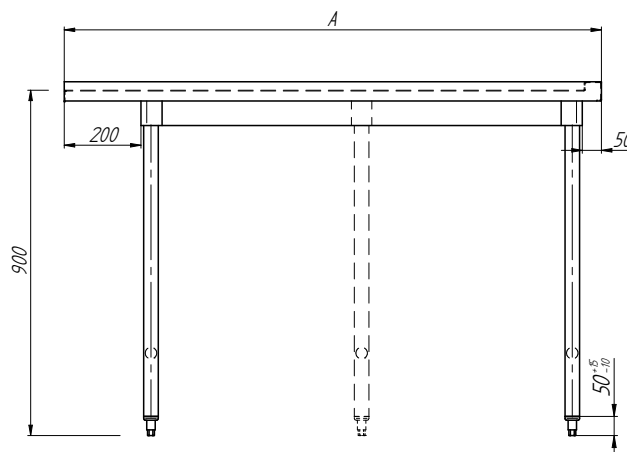
STÓŁ ZAŁADOWCZY/WYŁADOWCZY GŁADKI  
**DMTAG**



Numer katalogowy	Długość [mm]	Szerokość [mm]	Wysokość [mm]
DMTAG08SM6	600-800	600	922
DMTAG10SM6	800-1000	600	922
DMTAG12SM6	1000-1200	600	922
DMTAG14SM6	1201-1400	600	922
DMTAG16SM6	1401-1600	600	922
DMTAG18SM6	1601-1800	600	922
DMTAG20SM6	1801-2000	600	922
DMTAG22SM6	2001-2200	600	922
DMTAG24SM6	2201-2400	600	922
DMTAG26SM6	2401-2600	600	922
DMTAG28SM6	2601-2800	700	922

**Opis:**

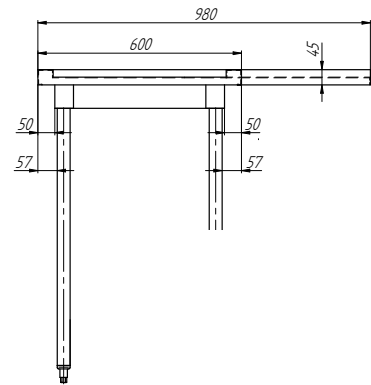
- konstrukcja wykonana w całości ze stali nierdzewnej
- nogi okrągłe  $\varnothing 38$  mm z nóżkami nierdzewnymi
- rant podwyższony na 3 lub 4 bokach



## ZMYWALNIE



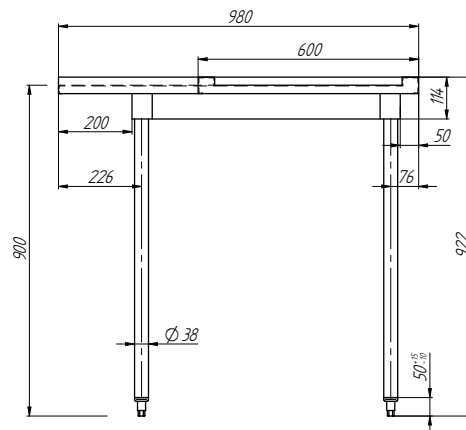
STÓŁ NAROŻNY GŁADKI  
DMTAAG



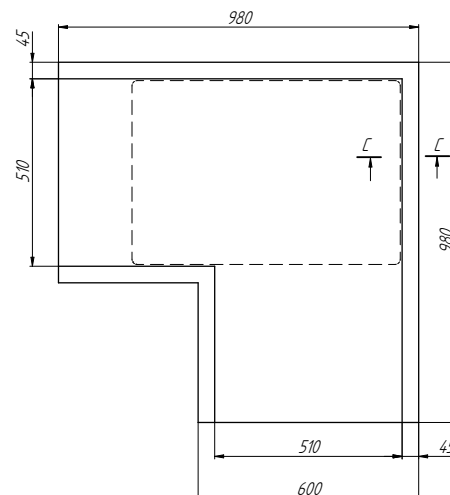
Numer katalogowy	Długość [mm]	Szerokość [mm]	Wysokość [mm]
DMTAAG	980	600	922

**Opis:**

- konstrukcja wykonana w całości ze stali nierdzewnej
- nogi okrągłe  $\varnothing 38$  mm z nóżkami nierdzewnymi

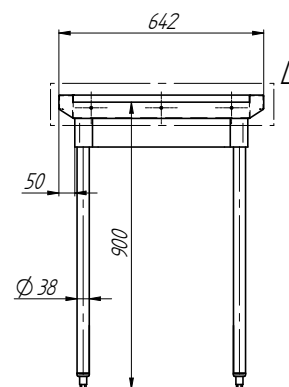


DMTAAG





## ZMYWALNIE

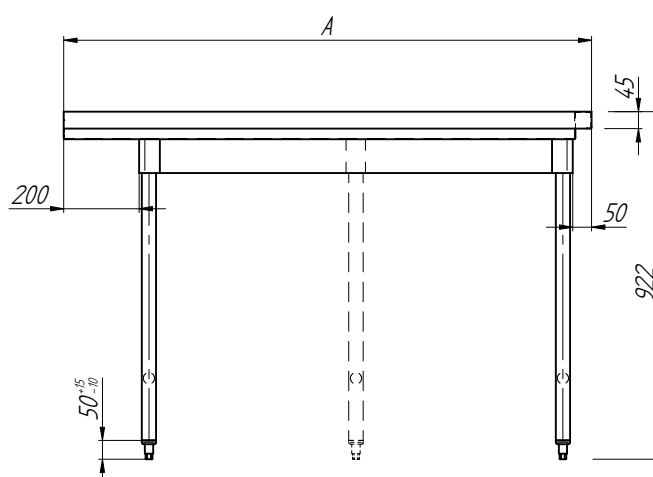


STÓŁ ZAŁADOWCZY/WYŁADOWCZY ROLKOWY  
**DMTAR**

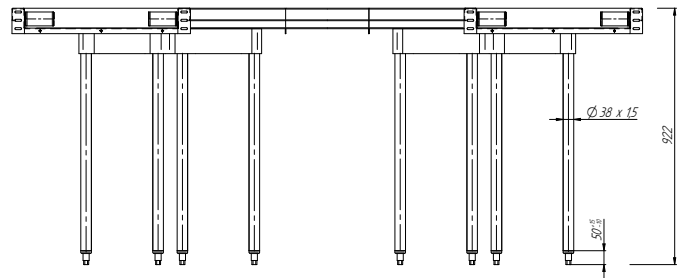
Numer katalogowy	Długość [mm]	Szerokość [mm]	Wysokość [mm]
DMTAR08SM	600-800	642	922
DMTAR10SM	800-1000	642	922
DMTAR12SM	1000-1200	642	922
DMTAR14SM	1201-1400	642	922
DMTAR16SM	1401-1600	642	922
DMTAR18SM	1601-1800	642	922
DMTAR20SM	1801-2000	642	922
DMTAR22SM	2001-2200	642	922
DMTAR24SM	2201-2400	642	922
DMTAR26SM	2401-2600	642	922
DMTAR28SM	2601-2800	642	922

**Opis:**

- konstrukcja wykonana w całości ze stali nierdzewnej
- nogi okrągłe Ø38 mm z nóżkami nierdzewnymi
- rant podwyższony na 3 lub 4 bokach
- możliwość wykonanie przetłoczenia w płycie i otworu pod głowicę



## ZMYWALNIE



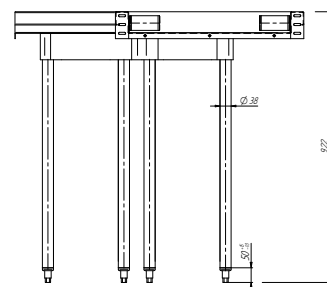
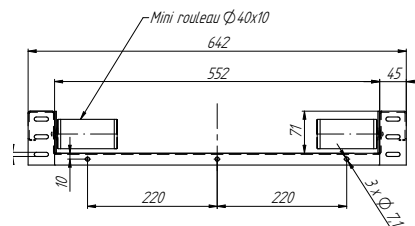
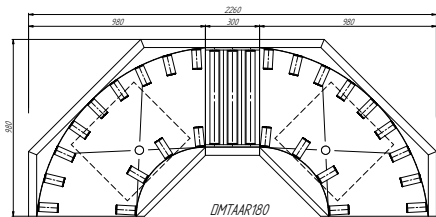
### STÓŁ NAROŻNY ROLKOWY 180° DO ZMYWAREK Z POSUWEM RĘCZNYM LUB AUTOMATYCZNYM DMTAAR180

Numer katalogowy	Długość [mm]	Szerokość [mm]	Wysokość [mm]
DMTAAR180	2260	980	922

**Opis:**

- konstrukcja wykonana w całości ze stali nierdzewnej
- składa się z 2 stołów 90° połączonych elementem łączeniowym 300 mm
- nogi okrągłe Ø38 mm z nóżkami nierdzewnymi
- posuw koszy odbywa się po rolkach cylindrycznych L=110 mm

- możliwość wykonania przetłoczenia w płycie i otworu pod głowicę
- do łączenia ze stołem prostym DMTAR lub ze zmywarką
- w przypadku połączenia ze zmywarką przewidzieć element łączeniowy DMELR L=300 mm



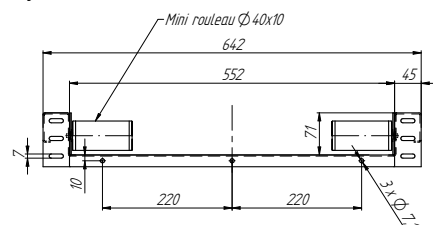
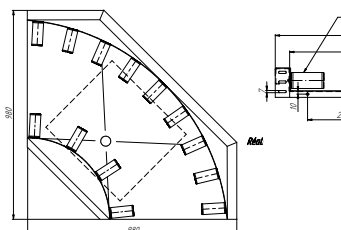
### STÓŁ NAROŻNY ROLKOWY 90° DO ZMYWAREK Z POSUWEM RĘCZNYM LUB AUTOMATYCZNYM DMTAAR90

Numer katalogowy	Długość [mm]	Szerokość [mm]	Wysokość [mm]
DMTAAR90	980	980	922

**Opis:**

- konstrukcja wykonana w całości ze stali nierdzewnej
- nogi okrągłe Ø38 mm z nóżkami nierdzewnymi
- posuw koszy odbywa się po rolkach cylindrycznych L=110 mm

- możliwość wykonania przetłoczenia w płycie i otworu pod głowicę
- do łączenia ze stołem prostym DMTAR lub ze zmywarką
- w przypadku połączenia ze zmywarką przewidzieć element łączeniowy DMELR L=300 mm



# ZMYWALNIE



**STÓŁ NAROŻNY ROLKOWY 180°  
DO ZMYWAREK Z POSUWEM RĘCZNYM  
DMTTAAR180C**

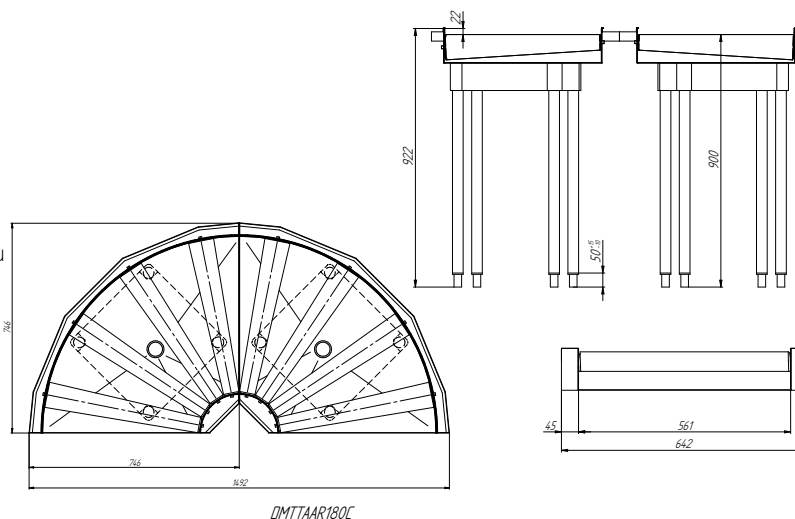


**STÓŁ NAROŻNY ROLKOWY 90°  
DO ZMYWAREK Z POSUWEM RĘCZNYM  
DMTTAAR90C**

Numer katalogowy	Długość [mm]	Szerokość [mm]	Wysokość [mm]
DMTTAAR180C	1492	746	922

**Opis:**

- kompaktowy stół do zmywarek z posuwem ręcznym koszy - nie stosować do zmywarek z posuwem automatycznym
- konstrukcja wykonana w całości ze stali nierdzewnej
- składa się z 2 stołów 90° połączonych elementem łączeniowym 300 mm
- nogi okrągłe Ø38 mm z nóżkami nierdzewnymi
- posuw koszy odbywa się po rolkach stożkowych
- możliwość wykonanie przetłoczenia w płycie i otworu pod głowicę
- do łączenia ze stołem prostym DMTAR lub ze zmywarką
- w przypadku połączenia ze zmywarką przewidzieć element łączeniowy DMELR L=300 mm



Numer katalogowy	Długość [mm]	Szerokość [mm]	Wysokość [mm]
DMTTAAR90C	746	746	922

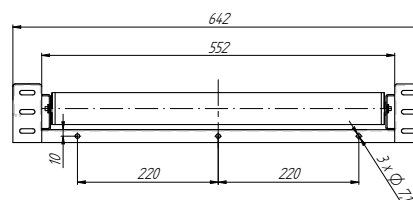
**Opis:**

- kompaktowy stół do zmywarek z posuwem ręcznym koszy - nie stosować do zmywarek z posuwem automatycznym
- konstrukcja wykonana w całości ze stali nierdzewnej
- nogi okrągłe Ø38 mm z nóżkami nierdzewnymi
- posuw koszy odbywa się po rolkach stożkowych

- możliwość wykonanie przetłoczenia w płycie i otworu pod głowicę
- do łączenia ze stołem prostym DMTAR lub ze zmywarką
- w przypadku połączenia ze zmywarką przewidzieć element łączeniowy DMELR L=300 mm



**ELEMENT ŁĄCZENIOWY  
DMELR**



Numer katalogowy	Długość [mm]	Szerokość [mm]	Wysokość [mm]
DMELR	300	642	71

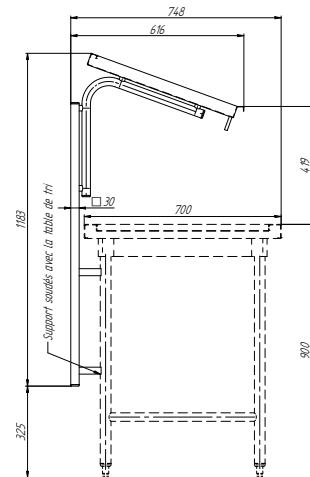
**Opis:**

- do stosowania na łączeniu stołów narożnych ze zmywarką (dostarczyć typ zmywarki, wzór zaczepu) lub do łączenia dwóch stołów narożnych
- konstrukcja wykonana w całości ze stali nierdzewnej
- posuw koszy odbywa się po rolkach cylindrycznych
- długość standardowa L=300 mm

## ZMYWALNIE



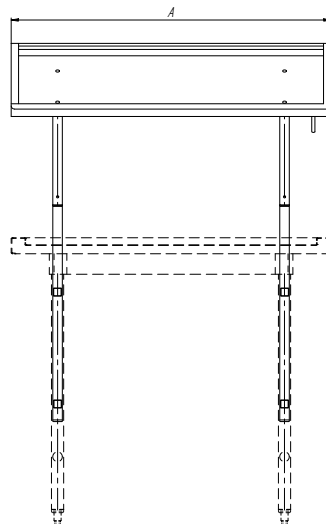
NADSTAWKA  
DO SORTOWANIA NA RAMIE  
**DMETSB**



Numer katalogowy	Długość [mm]	Szerokość [mm]	Wysokość [mm]
DMETSB08	600-800	748	1183
DMETSB10	800-1000	748	1183
DMETSB12	1000-1200	748	1183
DMETSB14	1201-1400	748	1183
DMETSB16	1401-1600	748	1183
DMETSB18	1601-1800	748	1183
DMETSB20	1801-2000	748	1183
DMETSB22	2001-2200	748	1183

**Opis:**

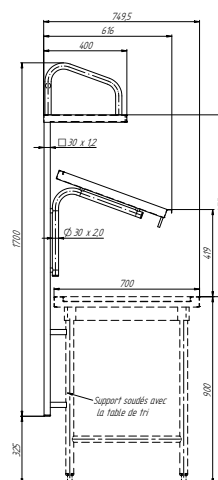
- konstrukcja wykonana ze stali nierdzewnej
- wyrób przystosowany do koszy 500x500
- nadstawka mocowana do stołu



## ZMYWALNIE



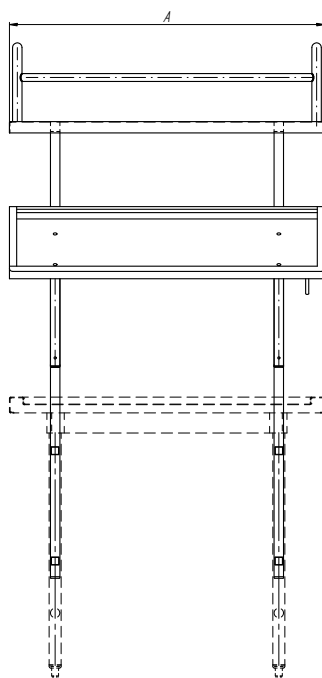
NADSTAWKA DWUPOZIOMOWA  
NA RAMIE  
DMESSB



Numer katalogowy	Długość [mm]	Szerokość [mm]	Wysokość [mm]
DMESSB08	600-800	749.5	1700
DMESSB10	800-1000	749.5	1700
DMESSB12	1000-1200	749.5	1700
DMESSB14	1201-1400	749.5	1700
DMESSB16	1401-1600	749.5	1700
DMESSB18	1601-1800	749.5	1700
DMESSB20	1801-2000	749.5	1700
DMESSB22	2001-2200	749.5	1700

**Opis:**

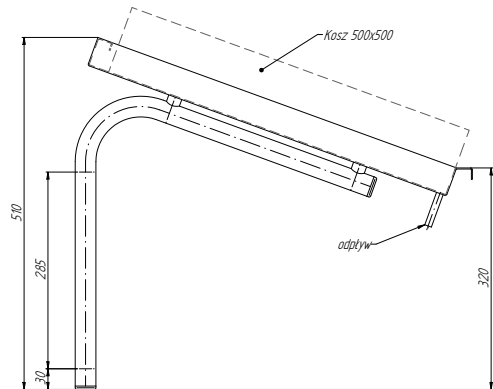
- konstrukcja wykonana ze stali nierdzewnej
- wyrób przystosowany do koszy 500x500
- nadstawka mocowana do stołu



## ZMYWALNIE



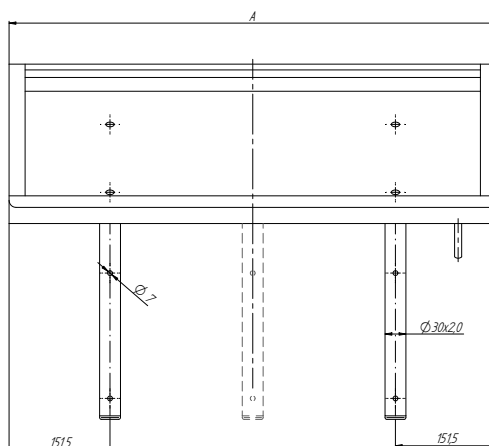
NADSTAWKA ŚCIENNA  
DO SORTOWANIA  
**DMEMDT**



Numer katalogowy	Długość [mm]	Szerokość [mm]	Wysokość [mm]
DMEMDT08	600-800	676	610
DMEMDT10	800-1000	676	610
DMEMDT12	1000-1200	676	610
DMEMDT14	1201-1400	676	610
DMEMDT16	1401-1600	676	610
DMEMDT18	1601-1800	676	610
DMEMDT20	1801-2000	676	610
DMEMDT22	2001-2200	676	610

**Opis:**

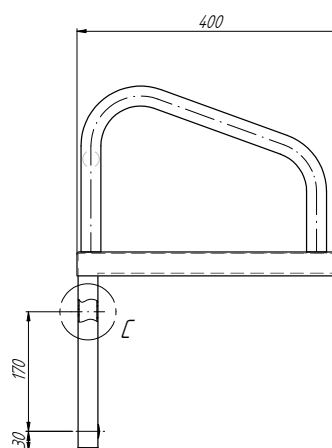
- konstrukcja wykonana ze stali nierdzewnej
- wyrób przystosowany do koszy 500x500
- konsole wykonane z rur o śr. 30x2,0 mm
- półka wykonana z blachy szlifowanej z zagłębionym dnem
- mocowanie do ściany za pomocą kołków rozporowych przez otwory w konsolach



## ZMYWALNIE



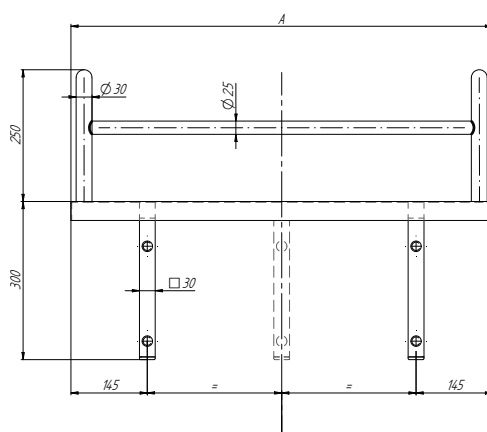
NADSTAWKA ŚCIENNA  
NA KOSZE  
DMEMSP



Numer katalogowy	Długość [mm]	Szerokość [mm]	Wysokość [mm]
DMEMSP08	600-800	400	550
DMEMSP10	800-1000	400	550
DMEMSP12	1000-1200	400	550
DMEMSP14	1201-1400	400	550
DMEMSP16	1401-1600	400	550
DMEMSP18	1601-1800	400	550
DMEMSP20	1801-2000	400	550
DMEMSP22	2001-2200	400	550

**Opis:**

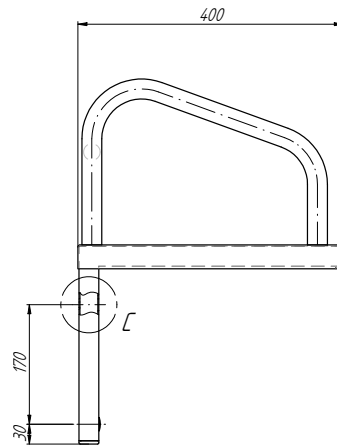
- konstrukcja wykonana ze stali nierdzewnej
- ramka wykonana z rury o śr. 30 x 2,0 mm; śr. 25 x 2,0 mm
- półka wykonana z blachy szlifowanej
- wyrób przystosowany do koszy 500x500,
- ocowanie do ściany za pomocą kołków rozporowych przez otwory w konsolach



## ZMYWALNIE



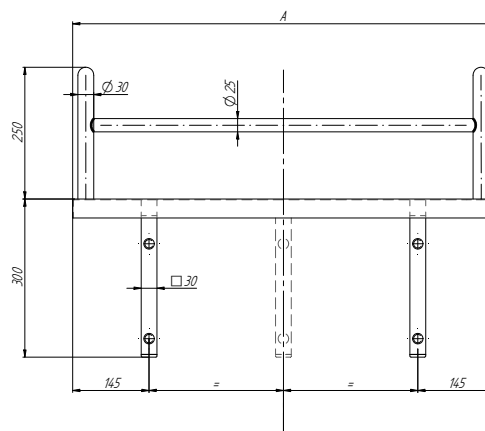
NADSTAWKA ŚCIENNA NA KOSZE  
DWUPOZIOMOWA  
**DMEAPS**



Numer katalogowy	Długość [mm]	Szerokość [mm]	Wysokość [mm]
DMEAPS08	600-800	400	1090
DMEAPS10	800-1000	400	1090
DMEAPS12	1000-1200	400	1090
DMEAPS14	1201-1400	400	1090
DMEAPS16	1401-1600	400	1090
DMEAPS18	1601-1800	400	1090
DMEAPS20	1801-2000	400	1090
DMEAPS22	2001-2200	400	1090

**Opis:**

- konstrukcja wykonana ze stali nierdzewnej
- ramka wykonana z rury o śr. 30x2,0 mm i śr. 25x2,0 mm
- konsole wykonane z kształtownika 30x30x1 mm,
- półka wykonana z blachy szlifowanej z zagłębionym dnem
- wyrób przystosowany do koszy 500x500,
- mocowanie do ściany za pomocą kołków rozporowych przez otwory w profilach
- mocowanie półki pochylonej przez rury konsoli o śr. 30mm

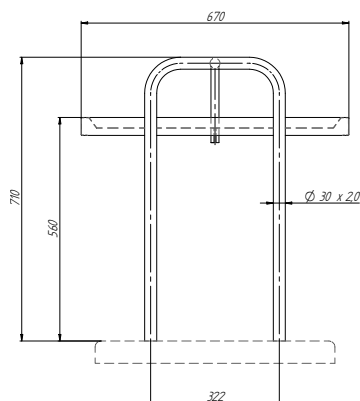




## ZMYWALNIE



NADSTAWKA CENTRALNA NA KOSZE  
DO SORTOWANIA  
**DMECDT**



Numer katalogowy	Długość [mm]	Szerokość [mm]	Wysokość [mm]
DMECDT08	600-800	670	710
DMECDT10	800-1000	670	710
DMECDT12	1000-1200	670	710
DMECDT14	1201-1400	670	710
DMECDT16	1401-1600	670	710
DMECDT18	1601-1800	670	710
DMECDT20	1801-2000	670	710
DMECDT22	2001-2200	670	710

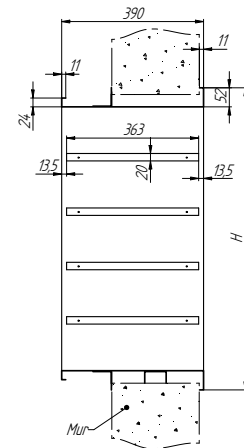
**Opis:**

- konstrukcja wykonana ze stali nierdzewnej
- półka szlifowana
- nogi wykonane z rur o śr. 30x2,0 mm; 25x2,0 mm; 20x2,0 mm
- wyrób przystosowany do koszy 500x500

## ZMYWALNIE



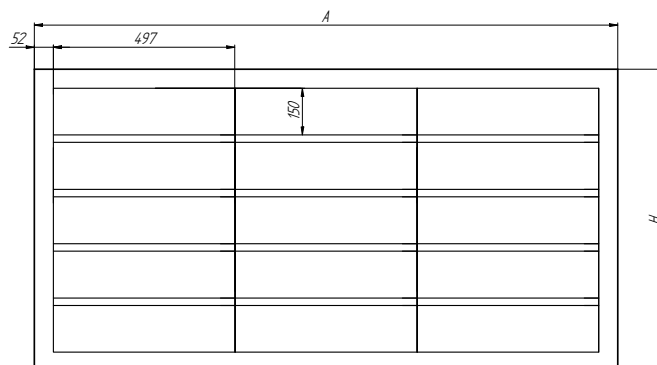
ZESTAW OKIENKOWY  
DMGA



Numer katalogowy	Długość [mm]	Szerokość [mm]	Wysokość [mm]	Liczba komórek pionowych	Liczba komórek poziomych
DMGA2H2V	1070	390	420	2	2
DMGA2H3V	1070	560	590	3	2
DMGA2H4V	1070	730	760	4	2
DMGA2H5V	1070	900	930	5	2
DMGA2H6V	1070	1070	1100	6	2
DMGA3H2V	1570	390	420	2	3
DMGA3H3V	1570	560	590	3	3
DMGA3H4V	1570	730	760	4	3
DMGA3H5V	1570	900	930	5	3
DMGA3H6V	1570	1070	1100	6	3
DMGA4H2V	2070	390	420	2	4
DMGA4H3V	2070	560	590	3	4
DMGA4H4V	2070	730	760	4	4
DMGA4H5V	2070	900	930	5	4
DMGA4H6V	2070	1070	1100	6	4
DMGA5H2V	2570	390	420	2	5
DMGA5H3V	2570	560	590	3	5
DMGA5H4V	2570	730	760	4	5
DMGA5H5V	2570	900	930	5	5
DMGA5H6V	2570	1070	1100	6	5
DMGA6H2V	3070	390	420	2	6
DMGA6H3V	3070	560	590	3	6
DMGA6H4V	3070	730	760	4	6
DMGA6H5V	3070	900	930	5	6
DMGA6H6V	3070	1070	1100	6	6

## Opis:

- konstrukcja wykonana ze stali nierdzewnej



# NOTATKI

---

## GRZEWCZE URZĄDZENIA GASTRONOMICZNE



**Urządzenia gastronomiczne Dora Metal to wyroby przeznaczone do przechowywania przygotowanych dań w podwyższonych temperaturach, przed ich wydaniem.**

W zakres oferty wchodzi również dystrybutory do koszy i talerzy pozwalające na serwowanie dań na wcześniej podgrzanych naczyniach.

Zeskanuj kod i zobacz nasze cenniki\*



\* Dostęp dla Partnerów handlowych po zalogowaniu

### PRZEZNACZENIE

Wyroby z grupy urządzeń grzewczych należą do podstawowego wyposażenia profesjonalnych kuchni w obiektach zbiorowego żywienia tj. hotele, restauracje, stołówki szkolne, szpitalne czy pracownicze.

### ASORTYMENT

Ze względu na konstrukcję i przeznaczenie, grzewcze urządzenia gastronomiczne prezentowane w katalogu, są podzielone na:

- bemały jezdne
- bemały stacjonarne
- dystrybutory talerzy i koszy
- stoły i szafy grzewcze
- nadstawki grzewcze

### KONSTRUKCJA I WYKONANIE

Wszystkie wyroby wykonane są z atestowanej stali nierdzewnej. Urządzenia grzewcze wykonane są z blach gr. 0,6 ÷ 2,0 mm oraz kształtowników o przekroju kwadratowym i okrągłym (40x40x1,2 i 30x30x1,0). Do izolacji korpusów wykorzystuje się wełnę mineralną.

Wszystkie urządzenia stacjonarne wyposażone są standardowo w stopki regulowane, które umożliwiają regulację wysokości. Standardowo w każdym urządzeniu mobilnym instalowane są dwa zespoły jezdne z blokadą ruchu.

### ŚWIADECTWA I CERTYFIKATY

Wszystkie oferowane w katalogu wyroby, wykonywane są zgodnie z wymogami stawianymi przez przemysł gastronomiczny oraz instytucje powołane do sprawowania nadzoru nad warunkami sanitarno-epidemiologicznymi w obiektach zbiorowego żywienia i posiadają niezbędne świadectwa i certyfikaty.

## BEMARY

Bemar pełni funkcję podgrzewacza utrzymującego ciepło umieszczonych w nim potraw. W ofercie Dora Metal można znaleźć różne bemaRY: od dwu- do czterokomorowych, na podstawie szafkowej, z drzwiami lub bez drzwi, jak również jezdne oraz stacjonarne.

**BemaRY Dora Metal zapewnią podtrzymanie temperatury przez dłuższy czas, a dodatkowo umożliwią podgrzanie wychłodzonych dań.**

Dużą zaletą bemaRów gastronomicznych jest solidne wykonanie ze stali nierdzewnej. Materiał ten zabezpiecza urządzenia przed szkodliwym działaniem wody skraplającej się z ciepłych posiłków, nie dopuszczając do korozji. Dodatkowo urządzenia ze stali szlachetnej cechują się wytrzymałością na uszkodzenia chemiczne i mechaniczne. Zapewnia im to długą żywotność, co w efekcie nie wymusza zakupu nowych.



✓ **Komory bemaRowe**  
wykonane ze stali nierdzewnej

✓ **Przewód zasilający**  
spiralny

✓ **Ergonomiczne pokręta**  
z płynną regulacją temperatury

✓ **Długa żywotność**  
grzałek

# BEMARY STACJONARNE



BEMAR STACJONARNY  
JEDNOKOMOROWY  
**DM-94263**



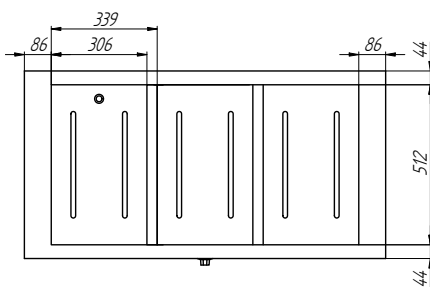
BEMAR STACJONARNY  
WIELOKOMOROWY  
**DM-94263/3**

Numer katalogowy	Wymiary [mm]	Typ wodny	Pojemność	Ilość komór	Niezależne ster. komór	Moc [W]	Napięcie zasilania [V/Hz]	Zakres reg. temp. [°C]
DM-94262	820x600x850	+	2x1/1 GN	1	-	1400	230/50	30 ÷ 95
DM-94262/2	820x600x850	+	2x1/1 GN	2	+	1400	230/50	30 ÷ 95
DM-94263	1155x600x850	+	3x1/1 GN	1	-	2100	230/50	30 ÷ 95
DM-94263/3	1155x600x850	+	3x1/1 GN	3	+	2100	230/50	30 ÷ 95
DM-94264	1495x600x850	+	4x1/1 GN	1	-	2800	230/50	30 ÷ 95
DM-94264/4	1495x600x850	+	4x1/1 GN	4	+	2800	230/50	30 ÷ 95

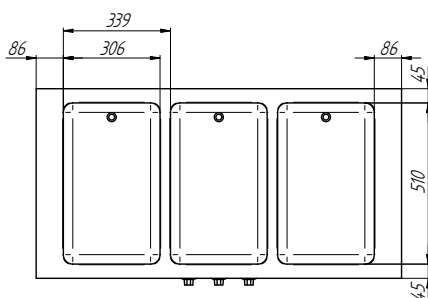
## W standardzie:

- DM-94262 - przekładka l=510 mm - 1 szt.
- DM-94263 - przekładka l=510 mm - 2 szt.
- DM-94264 - przekładka l=510 mm - 3 szt.

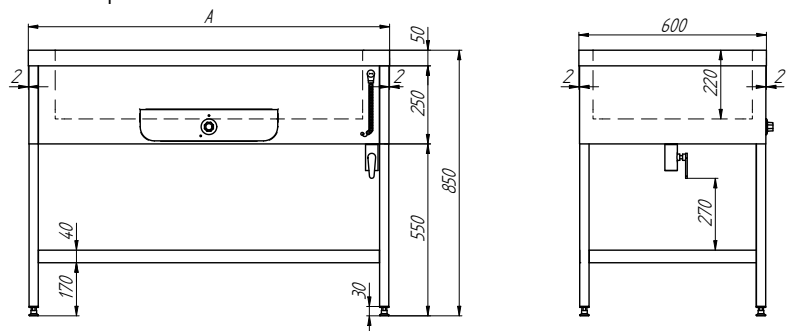
bemar jednokomorowy



bemar wielokomorowy



widok z przodu



# BEMAR STACJONARNY Z SZAFKĄ



BEMAR STOŁOWY Z SZAFKĄ  
JEDNOKOMOROWY  
**DM-94253 (fot.)**



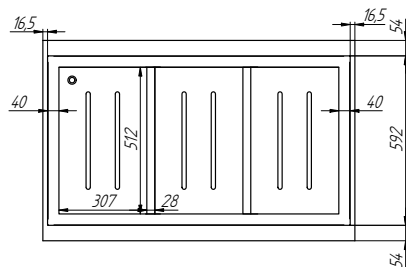
BEMAR STOŁOWY Z SZAFKĄ  
WIELOKOMOROWY  
**DM-94253/3 (fot.)**

Numer katalogowy	Wymiary [mm]	Typ wodny	Pojemność	Ilość komór	Niezależne ster. komór	Moc [W]	Napięcie zasilania [V/Hz]	Zakres reg. temp. [°C]
DM-94252	755x700x850	+	2x1/1 GN	1	-	1600	230/50	30 ÷ 95
DM-94252/2	755x700x850	+	2x1/1 GN	2	+	1600	230/50	30 ÷ 95
DM-94253	1090x700x850	+	3x1/1 GN	1	-	2400	230/50	30 ÷ 95
DM-94253/3	1090x700x850	+	3x1/1 GN	3	+	2400	230/50	30 ÷ 95
DM-94254	1425x700x850	+	4x1/1 GN	1	-	3200	230/50	30 ÷ 95
DM-94254/4	1425x700x850	+	4x1/1 GN	4	+	3200	230/50	30 ÷ 95

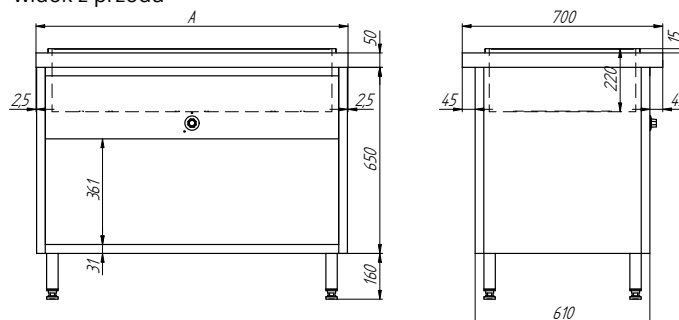
## W standardzie:

- DM-94252 - przekładka l=510 mm - 1 szt.
- DM-94253 - przekładka l=510 mm - 2 szt.
- DM-94254 - przekładka l=510 mm - 3 szt.

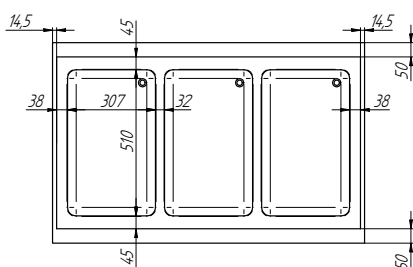
bemar jednokomorowy



widok z przodu



bemar wielokomorowy



SMOOTH CONTROL

MINERAL INSULATION

# BEMARY JEZDNE



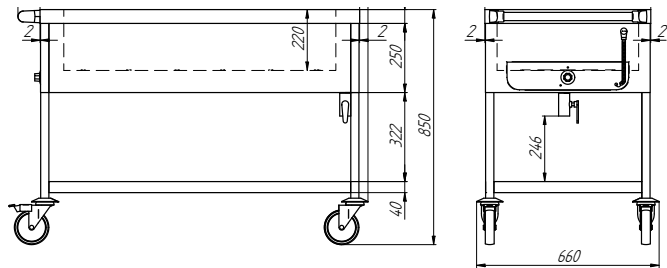
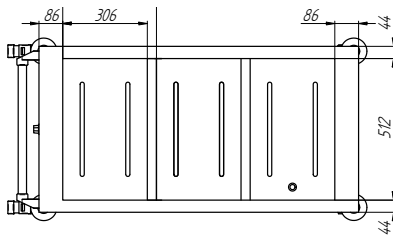
BEMAR JEZDNY  
**DM-94223**  
**DM-94223/3 (fot.)**

Numer katalogowy	Wymiary [mm]	Typ wodny	Pojemność	Ilość komór	Niezależne ster. komór	Moc [W]	Napięcie zasilania [V/Hz]	Zakres reg. temp. [°C]
DM-94222	930x660x850	+	2x1/1 GN	1	-	1400	230/50	30 ÷ 95
DM-94222/2	930x660x850	+	2x1/1 GN	2	+	1400	230/50	30 ÷ 95
DM-94223	1270x660x850	+	3x1/1 GN	1	-	2100	230/50	30 ÷ 95
DM-94223/3	1270x660x850	+	3x1/1 GN	3	+	2100	230/50	30 ÷ 95
DM-94224	1605x660x850	+	4x1/1 GN	1	-	2800	230/50	30 ÷ 95
DM-94224/4	1605x660x850	+	4x1/1 GN	4	+	2800	230/50	30 ÷ 95

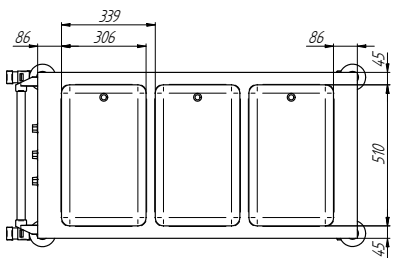
### W standardzie:

- DM-94222 - przekładka l=510 mm - 1 szt.
- DM-94223 - przekładka l=510 mm - 2 szt.
- DM-94224 - przekładka l=510 mm - 3 szt.

bemar jednokomorowy



bemar wielokomorowy



SMOOTH CONTROL

MINERAL INSULATION

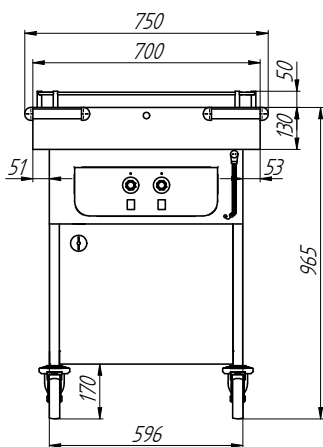
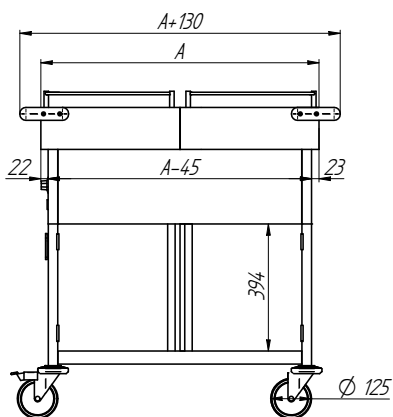


# BEMARY JEZDNE Z SZAFKĄ

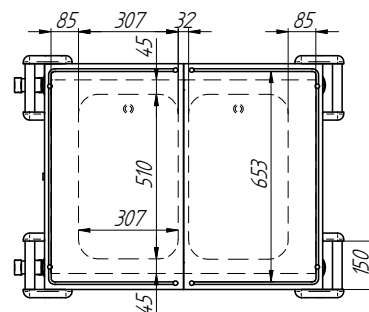


BEMAR JEZDNY Z SZAFKĄ  
 PODGRZEWANĄ I BLATEM ROZSUWANYM  
**DM-98242/2**

Numer katalogowy	Wymiary [mm]	Typ wodny	Pojemność	Niezależne ster. komór	Moc elektr. [W]	Napiecie zasilania [V/Hz]	Zakres reg. temp. w wannie [°C]	Zakres reg. temp. w szafce [°C]
DM-98242/2	987 (857) x 750 x 1015	+	2 x 1/1 GN	+	2800	230/50	30 - 95	30 - 60
DM-98243/3	1326 (1196) x 750 x 1015	+	3 x 1/1 GN	+	3500	230/50	30 - 95	30 - 60



rzut z góry



SMOOTH  
CONTROL

MINERAL  
INSULATION

## NADSTAWKI GRZEWCZE

**Nadstawki grzewcze pozwalają na utrzymywanie potraw w odpowiedniej temperaturze.**

W ofercie Dora Metal znajdują się nadstawki jedno- oraz dwupoziomowe, wolnostojące na nóżkach lub montowane do stanowiska roboczego. Grzanie odbywa się dzięki bezawaryjnym promiennikom podczerwieni. W przypadku nadstawek podwójnych promienniki znajdują się w dolnej części.



### **Konstrukcja**

wykonana z wysokogatunkowej stali nierdzewnej



### **Bezawaryjne**

promienniki ceramiczne



### **Maksymalna**

temperatura 55°C



### **Wersja nastawiana**

na stopach regulowanych lub mocowana do stanowiska

# NADSTAWKI GRZEWCZE



DM-94310



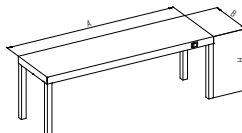
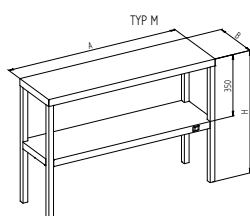
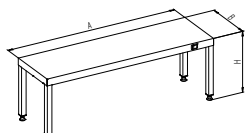
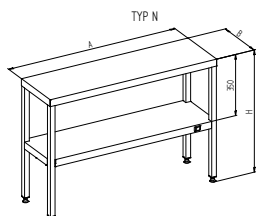
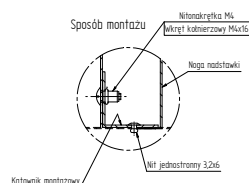
DM-94311

Numer katalogowy	Wymiary [mm]			Moc elektr. [W]	Napięcie zasilania [V/Hz]	Max. temp. na płycie. [°C]
	A	B	H			
DM-94310	800	300÷400	350	450	230/50	55
	900	300÷400	350			
	1000	300÷400	350			
	1100	300÷400	350	600		
	1200	300÷400	350			
	1300	300÷400	350			
	1400	300÷400	350	750		
	1500	300÷400	350			
	1600	300÷400	350			
	1700	300÷400	350	900		
	1800	300÷400	350			
	1900	300÷400	350			
2000	300÷400	350	1050			
DM-94311	800	300÷400	700	450	230/50	55
	900	300÷400	700			
	1000	300÷400	700			
	1100	300÷400	700	600		
	1200	300÷400	700			
	1300	300÷400	700			
	1400	300÷400	700	750		
	1500	300÷400	700			
	1600	300÷400	700			
	1700	300÷400	700	900		
	1800	300÷400	700			
	1900	300÷400	700			
2000	300÷400	700	1050			

- DM-94311 - instalacja grzewcza tylko w dolnej półce. Z uwagi na naturalne zjawisko rozszerzalności liniowej spowodowane zmianami temperatury, zaleca się instalowanie nadstawki grzewczej na podłożu niewrażliwym na odkształcenia tym spowodowane. Materiałem niewrażliwym na wpływ temperatury i odkształcenia są płyty granitowe.

### Opcje:

- nastawione-oznaczenie N
- mocowane-oznaczenie M



SMOOTH CONTROL

MINERAL INSULATION

# DYSTRYBUTOR KOSZY NEUTRALNY I PODGRZEWANY DYSTRYBUTORY TALERZY NEUTRALNE I PODGRZEWANE

**Aby usprawnić pracę w lokalach gastronomicznych, warto zastosować dystrybutory talerzy oraz koszy do zmywarek.**

Urządzenia do transportu koszy oraz talerzy znacznie przyspieszają i ułatwiają pracę w kuchni. Czyste naczynia transportowane są z myjni do punktu wydawania posiłków w urządzeniach specjalnie skonstruowanych do tego celu.

Konstrukcja dystrybutora talerzy pozwala na bezpośredni transport naczyń o średnicy od 180 mm do nawet 320 mm. Obudowa dystrybutorów podgrzewanych jest izolowana termicznie, dzięki temu sprawniej utrzymują temperaturę podgrzanych naczyń. W ofercie znajdują się dystrybutory podgrzewane w zakresie temperatur od 30 °C do 90 °C, jak również dystrybutory neutralne.

Dora Metal oferuje również dystrybutory przystosowane do standardowych wymiarów koszy do zmywarek. Pozwalają one na łatwy transport naczyń bezpośrednio ze zmywarki do punktu wydawania posiłków.



## ZALETY DYSTRYBUTORÓW NA KOSZE:

- ✓ **Konstrukcja wykonana** z wysokogatunkowej stali nierdzewnej
- ✓ **Dostosowane** do standardowych koszy zmywarek
- ✓ **Duże ergonomiczne koła** pozwalające na łatwy transport koszy (w tym 2 z hamulcem)

## ZALETY DYSTRYBUTORÓW TALERZY:

- ✓ **Nowe dystrybutory** z możliwością przechowywania talerzy okrągłych i kwadratowych,
- ✓ **Wymowane wkłady**

## ZALETY DYSTRYBUTORÓW TALERZY - C.D.:

- ✓ **Pokrywa** wykonana z trwałego ale lekkiego poliwęglanu
- ✓ **Wyrób dostosowany do talerzy** okrągłych o średnicach: fi180 do fi320mm, kwadratowych: 180 do 280mm
- ✓ **Konstrukcja wykonana** z wysokogatunkowej stali nierdzewnej
- ✓ **Izolacja termiczna** zapewniająca idealne warunki wewnątrz dystrybutora
- ✓ **Kółka obrotowe** z hamulcami

# DYSTRYBUTOR KOSZY NEUTRALNY I PODGRZEWANY DYSTRYBUTORY TALERZY NEUTRALNE I PODGRZEWANE



DYSTRYBUTOR KOSZY  
**DM-94315**

Numer katalogowy	Wymiary [mm]	Podgrzewanie	Moc [W]	Napięcie zasilania [V/Hz]	Zakres reg. temp [°C]
DM-94315	678x802x915(930)	+	1400	230/50	30 ÷ 60
DM-94316	678x802x915(930)	neutralny	-	-	-

**UWAGA:**

- dystrybutor przeznaczony do koszy o wymiarach 500 x 500 x 105 [mm].
- ładowność 5 szt. koszy



DYSTRYBUTOR TALERZY  
**DM-94326-E**

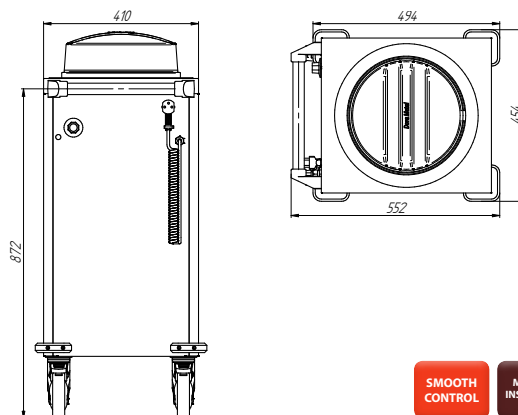


DYSTRYBUTOR TALERZY  
**DM-94320-E**

Numer katalogowy	Wymiary [mm]	Podgrzewanie	Moc [W]	Napięcie zasilania [V/Hz]	Ilość talerzy	Zakres regulacji Ø talerzy [mm]	Zakres reg. temp. w kom. [°C]
DM-94325-E	552x454x900(1023)	-	-	-	1x50	260 ÷ 180	-
DM-94321-E	937x454x900(1023)	-	-	-	2x50	260 ÷ 180	-
DM-94324-E	1022x514x900(1023)	-	-	-	2x50	320 ÷ 250	-
DM-94326-E	552x454x900(1023)	+	800	230/50	1x50	260 ÷ 180	30 ÷ 90
DM-94320-E	937x454x900(1023)	+	1600	230/50	2x50	260 ÷ 180	30 ÷ 90
DM-94323-E	1022x514x900(1023)	+	1600	230/50	2x50	320 ÷ 250	30 ÷ 90

**W standardzie:**

- wyrób posiada 4 zestawy kołowe z tworzywa sztucznego o średnicy  $\Phi$  125mm w tym 2 z hamulcem
- wymiowy wkład
- grzanie statyczne
- obudowa izolowana termicznie
- pokrywa wykonana z poliwęglanu
- płynna regulacja temperatury
- wymiowane wkłady z możliwością regulacji średnicy talerzy
- spiralny przewód zasilający

SMOOTH  
CONTROLMINERAL  
INSULATION

# DYSTRYBUTORY TALERZY NEUTRALNE I PODGRZEWANE



DYSTRYBUTOR TALERZY  
**DM-94331-E**



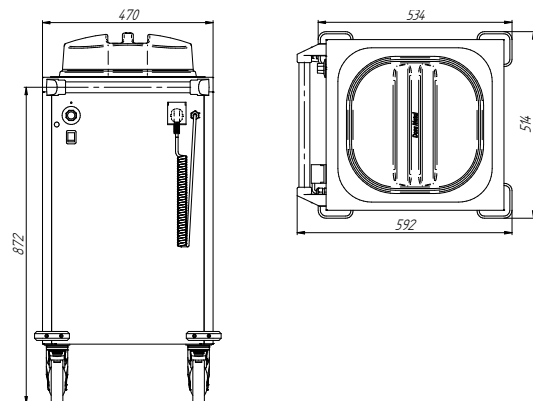
DYSTRYBUTOR TALERZY  
**DM-94328-E**

**NOWOŚĆ:** dystrybutory z możliwością przechowywania talerzy okrągłych i kwadratowych!

Numer katalogowy	Wymiary [mm]	Podgrzewanie	Moc [W]	Napięcie zasilania [V/Hz]	Ilość talerzy	Zakres regulacji Ø talerzy [mm]	Zakres reg. temp. w kom. [°C]
DM-94330-E	542x484x900(1022)	-	-	-	~1x50	Ø 320÷180 □ 280÷180	-
DM-94329-E	972x484x900(1022)	-	-	-	~2x50		-
DM-94331-E	592x514x900(1022)	+	800	230/50	~1x50	Ø 320÷180 □ 280÷180	30 ÷ 90
DM-94328-E	1022x514x900(1022)	+	1600	230/50	~2x50		30 ÷ 90

#### W standardzie:

- wyroby dostosowane do talerzy okrągłych o średnicy 180-320mm i talerzy kwadratowych o średnicy 180-280mm,
- wyrób posiada 4 zestawy kołowe z tworzywa sztucznego o średnicy  $\Phi$  125mm w tym 2 z hamulcem
- wymiowy wkład
- grzanie statyczne
- obudowa izolowana termicznie
- pokrywa wykonana z poliwęglanu
- płynna regulacja temperatury
- wymiowane wkłady z możliwością regulacji średnicy talerzy
- spiralny przewód zasilający



SMOOTH CONTROL

MINERAL INSULATION

## STOŁY PODGRZEWANE

Stoły grzewcze służą do przechowywania potraw w komorze grzewczej i utrzymywania dań w określonej temperaturze. Blat na stole grzewczym może posłużyć jako dodatkowe stanowisko pracy.

W ofercie Dora Metal znajdują się zarówno stoły przelotowe, jak i nieprzelotowe z drzwiami suwanymi. Stół przelotowy grzewczy pozwala na bezproblemowy dostęp z dwóch stron urządzenia, co ułatwia wydawanie przygotowanych potraw.



✓ **Konstrukcja wykonana** z wysokogatunkowej stali nierdzewnej

✓ **Równomierne rozprowadzenie ciepła** dzięki wymuszonemu obiegowi powietrza

✓ **Maksymalna** temperatura 60°C

✓ **Płynna regulacja temperatury**

# STOŁY PODGRZEWANE PRZELOTOWE Z DRZWIAMI SUWANYMI



**DM-94371 (fot.)  
DM-S-94371**



**DM-94373 (fot.)  
DM-S-94373**

	Numer katalogowy	Wymiary [mm]			Moc [W]	Napięcie zasilania [V/Hz]	Zakres reg. temp. [°C]
		A	B	H			
	DM-94371	1000	600÷700	850	1400	230/50	30÷60
	DM-94371	1100	600÷700	850	1400	230/50	30÷60
	DM-94371	1200	600÷700	850	1400	230/50	30÷60
	DM-94371	1300	600÷700	850	1400	230/50	30÷60
	DM-94371	1400	600÷700	850	1400	230/50	30÷60
	DM-94371	1500	600÷700	850	1400	230/50	30÷60
	DM-94373	1600	600÷700	850	2800	230/50	30÷60
	DM-94373	1700	600÷700	850	2800	230/50	30÷60
	DM-94373	1800	600÷700	850	2800	230/50	30÷60
	DM-94373	1900	600÷700	850	2800	230/50	30÷60
	DM-S-94371	1000	600÷700	850	1400	230/50	30÷60
	DM-S-94371	1100	600÷700	850	1400	230/50	30÷60
	DM-S-94371	1200	600÷700	850	1400	230/50	30÷60
	DM-S-94371	1300	600÷700	850	1400	230/50	30÷60
	DM-S-94371	1400	600÷700	850	1400	230/50	30÷60
	DM-S-94371	1500	600÷700	850	1400	230/50	30÷60
	DM-S-94373	1600	600÷700	850	2800	230/50	30÷60
	DM-S-94373	1700	600÷700	850	2800	230/50	30÷60
	DM-S-94373	1800	600÷700	850	2800	230/50	30÷60
	DM-S-94373	1900	600÷700	850	2800	230/50	30÷60

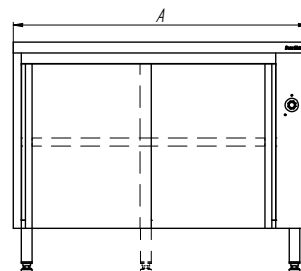
#### W standardzie:

- BS: płyta nierdzewna bez rantu

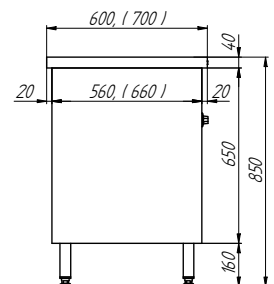
#### UWAGA:

- od wymiaru A=1600 mm stół na sześciu nogach

widok z przodu



przekrój z boku



SMOOTH CONTROL

MINERAL INSULATION



# STOŁY PODGRZEWANE NIEPRZELOTOWE Z DRZWIAMI SUWANYMI



**DM-94372 (fot.)**  
**DM-S-94372**



**DM-94374 (fot.)**  
**DM-S-94374**

	Numer katalogowy	Wymiary [mm]			Moc [W]	Napięcie zasilania [V/Hz]	Zakres reg. temp. [°C]
		A	B	H			
	DM-94372	1000	600÷700	850	1400	230/50	30÷60
	DM-94372	1100	600÷700	850	1400	230/50	30÷60
	DM-94372	1200	600÷700	850	1400	230/50	30÷60
	DM-94372	1300	600÷700	850	1400	230/50	30÷60
	DM-94372	1400	600÷700	850	1400	230/50	30÷60
	DM-94372	1500	600÷700	850	1400	230/50	30÷60
	DM-94374	1600	600÷700	850	2800	230/50	30÷60
	DM-94374	1700	600÷700	850	2800	230/50	30÷60
	DM-94374	1800	600÷700	850	2800	230/50	30÷60
	DM-94374	1900	600÷700	850	2800	230/50	30÷60
	DM-S-94372	1000	600÷700	850	1400	230/50	30÷60
	DM-S-94372	1100	600÷700	850	1400	230/50	30÷60
	DM-S-94372	1200	600÷700	850	1400	230/50	30÷60
	DM-S-94372	1300	600÷700	850	1400	230/50	30÷60
	DM-S-94372	1400	600÷700	850	1400	230/50	30÷60
	DM-S-94372	1500	600÷700	850	1400	230/50	30÷60
	DM-S-94374	1600	600÷700	850	2800	230/50	30÷60
	DM-S-94374	1700	600÷700	850	2800	230/50	30÷60
	DM-S-94374	1800	600÷700	850	2800	230/50	30÷60
	DM-S-94374	1900	600÷700	850	2800	230/50	30÷60

#### W standardzie:

- AS: płyta nierdzewna z rantem

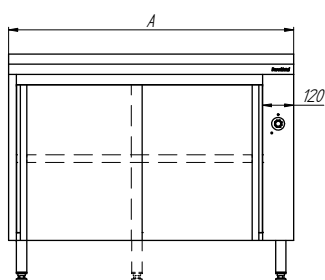
#### UWAGA:

- od wymiaru A=1600 mm stół na sześciu nogach

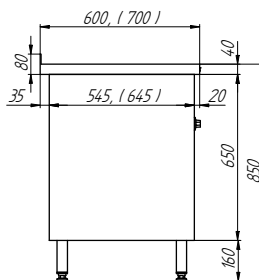
#### Opcje:

- BS: płyta nierdzewna bez rantu

widok z przodu



przekrój z boku



SMOOTH CONTROL

MINERAL INSULATION

## SZAFY BANKIETOWE I SZAFKI PODGRZEWANE

### ZAWSZE NA CZAS ...

Przechowuj w idealnych warunkach i serwuj na czas wcześniej przygotowane dania.

Urządzenia do cateringu Dora Metal to idealna propozycja dla tych, którzy oczekują najwyższej jakości i niezawodnych rozwiązań. Przemysłana konstrukcja wyrobów, perfekcyjne wykonanie oraz dbałość o szczegóły zapewnią komfortową obsługę bankietów, konferencji czy uroczystości rodzinnych i sprawią, iż przechowywane potrawy pozostaną apetyczne i świeże przez długi czas.



- ✓ **Elektroniczny sterownik**  
do nastawu temperatury
- ✓ **Długowieczna eksploatacja**  
solidna stabilna konstrukcja
- ✓ **Zapewnia idealne warunki**  
dla podgrzanych potraw
- ✓ **Doskonała sterowność**  
ergonomiczne uchwyty zawsze  
na odpowiedniej wysokości
- ✓ **Wyjątkowa mobilność**  
na dużych kółkach obrotowych
- ✓ **Izolowana konstrukcja**
- ✓ **Płynna regulacja temperatury**
- ✓ **Konstrukcja wykonana**  
z wysokogatunkowej stali nierdzewnej
- ✓ **W opcji wersja mobilna szafki**

## SZAFY BANKIETOWE I SZAFKI PODGRZEWANE

SZAFKA BANKIETOWA  
DM-94391

Numer katalogowy	Wymiary [mm]	Moc [W]	Napięcie zasilania [V/Hz]	Zakres reg. temp. [°C]
DM-94391	795x900x1825	2000	230/50	30 ÷ 90
DM-94390	1560x860x1850	3000	230/50	30 ÷ 90

**W standardzie:**

- wewnątrz przystosowane do pojemników 2/1 GN
- DM-94391 - 11 poziomów prowadnic
- DM-94390 - 22 poziomy prowadnic
- rozmiar kół:  $\Phi 160$
- elektroniczny sterownik
- nawilżanie powietrza wewnątrz komory
- wymuszony obieg powietrza

**UWAGA:**

- wyrób przystosowany do eksploatacji wewnątrz obiektów, do jazdy po równych nawierzchniach, progi i uskoki pokonywać ze szczególną ostrożnością i minimalną prędkością

MINERAL  
INSULATIONSZAFKA PODGRZEWANA Z SZUFLADAMI  
DM-94375-S (fot.)

Numer katalogowy	Wymiary [mm]	Moc [W]	Napięcie zasilania [V/Hz]	Zakres reg. temp. [°C]
DM-94375-S.1	600x790x720	1400	230/50	30 ÷ 65
DM-94375-S.2	800x790x720	1400	230/50	30 ÷ 65
DM-94375-K.1	600x790x720	1400	230/50	30 ÷ 65
DM-94375-K.2	800x790x720	1400	230/50	30 ÷ 65

**W standardzie:**

- wymuszony obieg powietrza
- 3 szuflady z perforowane
- obsługa wyrobu odbywa się za pomocą regulatora temperatury
- wymiary wewnętrzne koryta szuflad:
  - dla długości 600: 365x700x109
  - dla długości 800: 565x700x109

**Opcje:**

- S - wersja stacjonarna
- K - wersja mobilna

# CHŁODNICZE URZĄDZENIA GASTRONOMICZNE



Prezentowany asortyment obejmuje urządzenia chłodnicze i mroźnicze, służące do schładzania, przechowywania, ekspozycji i transportu produktów, wymagających obniżonych temperatur. Korzystanie z urządzeń marki Dora Metal zapewnia zachowanie walorów smakowych i estetycznych produktów spożywczych, łatwe i bezawaryjne użytkowanie oraz oszczędności z tytułu mniejszego zużycia energii elektrycznej.



## ASORTYMENT

Ze względu na konstrukcję i przeznaczenie, wyroby w katalogu podzielono na:

- Stoły chłodnicze i mroźnicze:
  - z agregatem
  - bez agregatu (do przyłączenia do zewnętrznej instalacji chłodniczej)
  - ze zlewozmywakiem
- Stoły chłodnicze piekarnicze
- Stoły chłodnicze sałatkowe
- Stoły chłodnicze do przygotowania pizzy
- Podstawy chłodnicze
- Szafy chłodnicze i mroźnicze:
  - na pojemniki GN
  - do ryb
  - na tace piekarnicze o wymiarach 400x600
- Szafy chłodniczo-mroźnicze (dwutemperaturowe)
- Schładzarko-zamrażarki szokowe i schładzarki szokowe
- Nadstawki chłodnicze
- Szafy bankietowe
- Schładzarki na odpady.

Zeskanuj kod i zobacz nasze cenniki\*



\* Dostęp dla Partnerów handlowych po zalogowaniu

## STOŁY CHŁODNICZE I MROŹNICZE

**Stoły chłodnicze i mroźnicze pełnią rolę podręcznego magazynu. Pozwalają na szybki dostęp do zapasów schłodzonych lub zamrożonych produktów. Dodatkowym atutem stołów chłodniczych i mroźniczych jest blat, który spełnia funkcję powierzchni roboczej.**

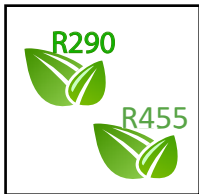
Stoły chłodnicze wykonane są z wysokogatunkowej stali nierdzewnej. Stoły o głębokości 700 mm przystosowane są dla pojemników GN 1/1, a dla głębokości 600 mm 2/3 GN. Każde nasze urządzenie chłodnicze jest indywidualnie testowane po wyprodukowaniu, dzięki czemu użytkownik może mieć pewność, że spełnia najwyższe standardy funkcjonalności.



- ✓ **Agregaty**  
Urządzenia są przystosowane do pracy w klasie klimatycznej 5 (40°C przy wilgotności względnej 40%), niektóre modele w 4 klasie klimatycznej (maksymalnie 32°C przy wilgotność względnej 55%).
- ✓ **Łatwy serwis**  
konstrukcja wyrobu (wysuwany agregat) usprawnia dostęp do podzespołów agregatu, obniża koszty napraw serwisowych oraz umożliwia bieżącą konserwację skraplacza.
- ✓ **Pojemność**  
ładowność jednej komory to nawet 50 kg.

- ✓ **Samodomykacz drzwi**  
drzwi w stołach chłodniczych Dora Metal mają zamontowany standardowo samodomykacz (z wyjątkiem stołów z drzwiami przeszklonymi).
- ✓ **Pełen wysuw szuflad**  
szuflady na prowadnicach pozwalają na łatwe umieszczenie pojemników GN w komorze chłodniczej.
- ✓ **Nierdzewne nogi z regulacją**  
dla łatwiejszego ustawienia w naszych wyrobach chłodniczych zastosowaliśmy nierdzewne nogi regulowane: -40/+20.

# STANDARDY I OPCJE STOŁÓW CHŁODNICZYCH I MROŹNICZYCH



## PROEKOLOGICZNE CZYNNIKI CHŁODNICZE (R290 – standard, R455A – opcja)

Jest bardziej wydajny i zagęszczony, co pozwala zmniejszyć zużycie energii a dodatkowo zredukować poziom hałasu urządzenia.



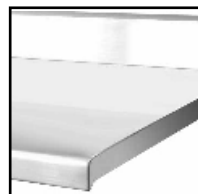
## WERSJA MOBILNA (OPCJA)

Możliwość wykonania w wersji mobilnej tzn. na kółkach obrotowych (w tym 2 z hamulcem). Obowiązuje dla stołów z maszynownią z boku.



## STANDARD DM

Standard DM posiada zalety typowej płaskiej płyty do pracy o gładkiej powierzchni, łatwej w utrzymaniu czystości i odpornej na zniszczenia. Grubość blatu: 40 mm.



## STANDARD DM-S

Standard DM-S wyposażyliśmy w wysoką antybryzgową krawędź tylną (H=100 mm) oraz łagodnie zaokrągloną krawędź przednią z zabezpieczającym korpusem wyrobów „kapinoskiem”. Oba elementy zapewniają wyższe standardy higieny. Grubość blatu: 50 mm.



## PROFILOWANE UCHWYTY

Profilowane uchwyty zapewniają wygodę i łatwość w użytkowaniu.



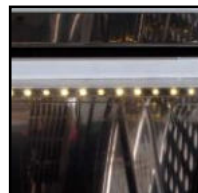
## USZCZELKI

Łatwo wymienne uszczelki magnetyczne.



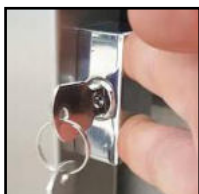
## WYSOKIEJ JAKOŚCI STAL

Całość wykonana z atestowanych wysokogatunkowych stali nierdzewnych.



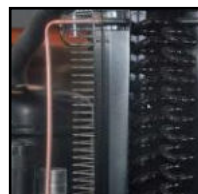
## OŚWIETLENIE LED (OPCJA)

Oświetlenie LED charakteryzuje się wysoką niezawodnością, niskim zużyciem energii elektrycznej oraz wyjątkowo atrakcyjnym, nowoczesnym wyglądem. Opcja dostępna w wybranych modelach stołów.



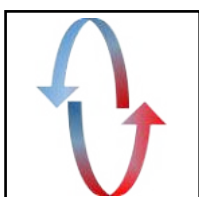
## ZAMEK (OPCJA)

Możliwość zamontowania zamka w stołach chłodniczych i mroźniczych.



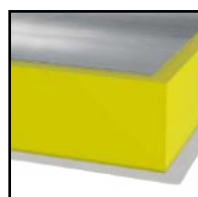
## AUTOMATYCZNE ODPAROWANIE SKROPLIN

Automatyczne odparowanie kondensatu po cyklu rozmrażania parownika - pozwala na bezobsługową pracę urządzenia.



## WYMUSZONY OBIEG POWIETRZA

Mechanizm zapewnia idealny rozkład temperatur w komorze, dodatkowo tworząc kurtynę zapobiegającą wydostawaniu się zimnego powietrza na zewnątrz.



## IZOLACJA

Poliuretanowa izolacja o grubości 50 mm, zapewnia skuteczną izolację i oszczędność energii. W podstawach chłodniczych grubość izolacji wynosi 40mm.

# STANDARY I OPCJE STOŁÓW CHŁODNICZYCH I MROŹNICZYCH



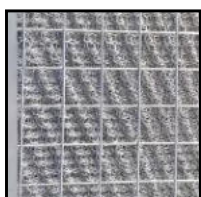
## STEROWNIK TOUCH CONTROL

Dotykowy panel sterowania z automatyczną funkcją ECO wykonany w standardzie szczelności IP65. Inteligentnie zarządza pracą agregatu i wentylatorów optymalizując zużycie energii.



## MOŻLIWA ZMIANA KIERUNKU OTWIERANIA DRZWI

Konstrukcja pozwala na zmianę kierunku otwierania drzwi, dzięki czemu istnieje możliwość dostosowania wyrobu do własnych wymagań.



## FILTR PRZECIWPYŁOWY (OPCJA)

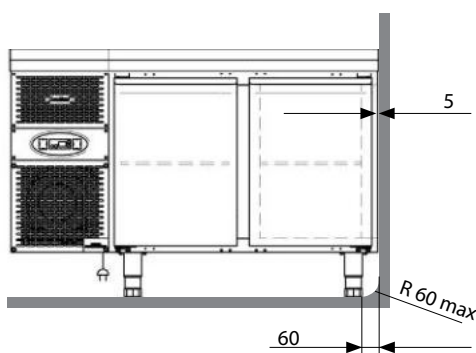
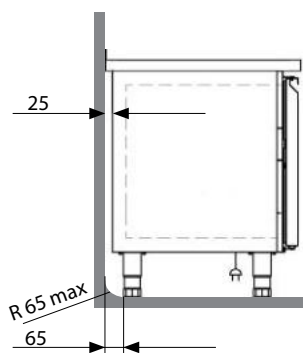
Filtr przeciwpylowy skraplacza filtruje cząsteczki stałe z powietrza zabezpieczając skraplacz.



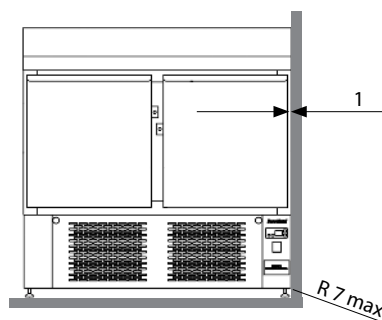
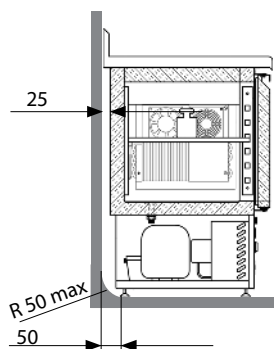
## MONITORING (OPCJA)

Pozwala na zdalne monitorowanie działania urządzeń kuchennych.

## USYTUOWANIE NÓG W STOŁACH CHŁODNICZYCH I MROŹNICZYCH DOSTOSOWANIE DO PROMIENI PRZYPODŁOGOWYCH

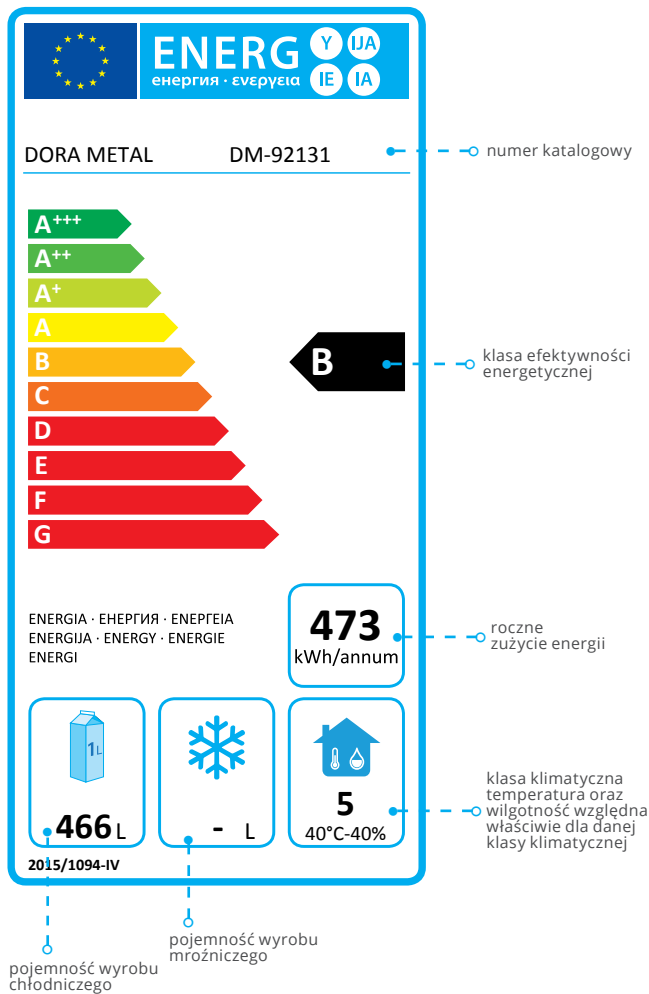


Urządzenia z maszynownią z boku



Urządzenia z maszynownią w podstawie

# JAK CZYTAĆ ETYKIETĘ ENERGETYCZNĄ I DLACZEGO TO JEST WAŻNE?



**Etykieta energetyczna jest bardzo ważnym zbiorem informacji o osiągnięciach danego urządzenia chłodniczego.**

Jest to nie tylko obowiązkowy element dokumentacji wymagany przepisami UE, ale również informacja o tym, w jakich warunkach może pracować nasze urządzenie i ile nas to będzie kosztować. Klasa klimatyczna mówi w jakich warunkach urządzenie spełni wymagania określone w normach (im wyższa, tym urządzenie wydajniejsze). Klasa energetyczna z kolei świadczy o tym, czy urządzenie jest energooszczędne. Poniższy przykład pokazuje jak klasa energetyczna bezpośrednio wpływa na koszty energii. Jest to inwestycja w nasze niższe rachunki oraz proekologiczne działanie na rzecz czystszej środowiska wokół nas.

## Szafy chłodnicze 700L

Koszt energii\* (netto)  
Zużycie energii  
Model  
Oszczędność vs. klasa C  
Oszczędność vs. klasa D

## Szafy mroźnicze 700L

Koszt energii\* (netto)  
Zużycie energii  
Model  
Oszczędność vs. klasa E  
Oszczędność vs. klasa F

**B**

364 zł / rok  
473 kWh / rok  
Dora-Metal DM-92131

**130 zł / rok**  
**468 zł / rok**

**C**

495 zł / rok  
643 kWh / rok  
Szafa w klasie C

**D**

832 zł / rok  
1081 kWh / rok  
Szafa w klasie D

**D**

1 350 zł / rok  
1754 kWh / rok  
Dora-Metal DM-92137

**676 zł / rok**  
**905 zł / rok**

**E**

2 160 zł / rok  
2632 kWh / rok  
Szafa w klasie E

**F**

2 432 zł / rok  
2930 kWh / rok  
Szafa w klasie F

\* - przyjęto koszt 0,77 zł netto za 1kWh



## NOWOŚĆ W OFERCIE

# MONITORING TEMPERATURY DM-1000

**Zdalny monitoring temperatury powiadamia o zaniku prądu, jak również o zmianie temperatury w urządzeniu chłodniczym lub mroźniczym.**

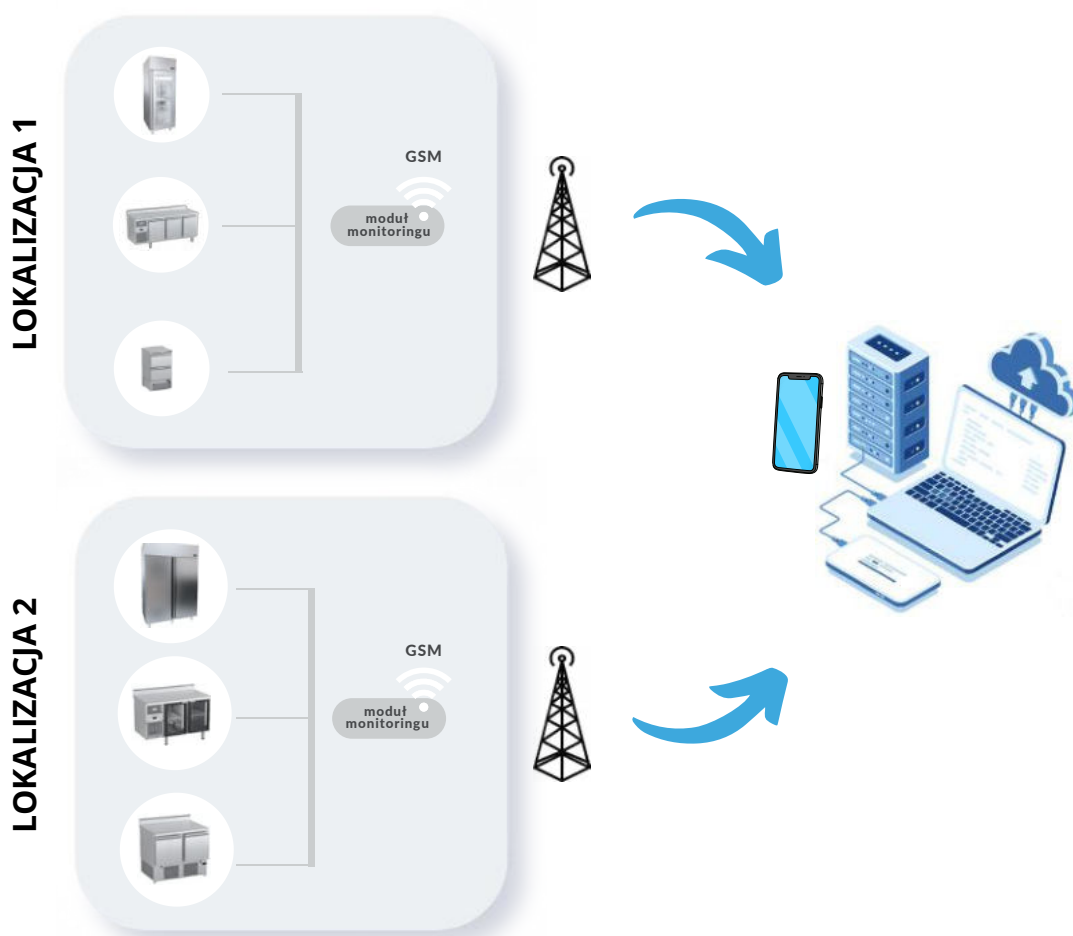
Dzięki modułowi monitorowania użytkownik ma ciągłą kontrolę nad pracą urządzeń, może zareagować na czas w przypadku awarii i uchronić produkty spożywcze przed zepsuciem.

Zalety monitoringu:

- Dane przechowywane w chmurze
- Alarmy sms, mail lub telefon
- Dostęp z komputera lub telefonu
- Awaryjne zasilanie modułu do 16h
- Alarm zaniku zasilania
- Alarm zmiany temperatury

### JAK TO DZIAŁA?

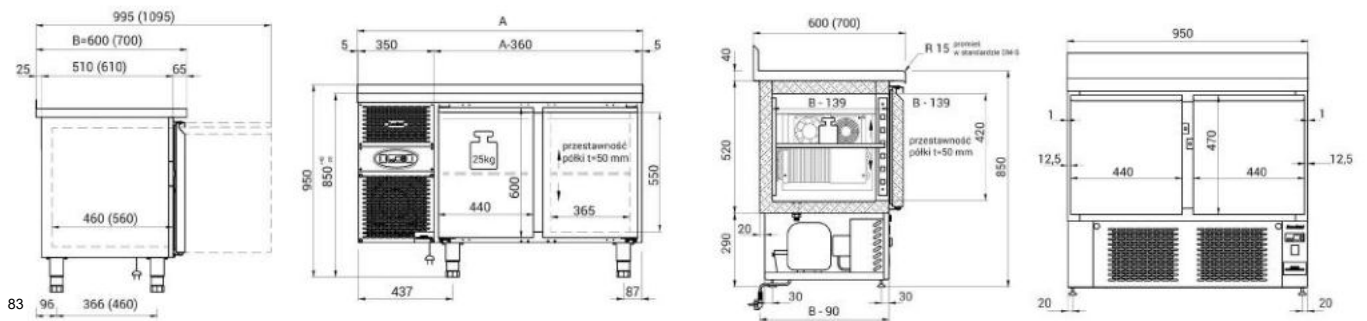
JEDEN MODUŁ MONITORINGU DM-1000  
MOŻE OBSŁUŻYĆ DO 3 URZĄDZEŃ!



Prosta komunikacja urządzeń z Twoją aplikacją mobilną. Dane aktualizują się na bieżąco, więc masz ciągłą kontrolę i w każdej chwili możesz podejrzeć jak pracują szafy czy stoły chłodnicze i mroźnicze w kuchni.

# INFORMACJE DODATKOWE

## WYMIARY FUNKCjonalNE STOŁÓW



urządzenia z maszynownią z boku

urządzenia z maszynownią w podstawie

## TYPY MODUŁÓW

stosowanych w stołach chłodniczych i mroźniczych

	Moduł	Stoły chłodnicze		Stoły chłodnicze piekarnicze	Stoły mroźnicze
		B=600	B=700	B=800	B=700
	<b>Moduł (0)</b> Drzwi pełne nierdzewne (odmiana lewa - L lub prawa - P)	Pojemniki lub ruszty 2/3 GN	Pojemniki lub ruszty 1/1 GN	Tace piekarnicze 400x600	Pojemniki lub ruszty 1/1 GN
	<b>Moduł (1)</b> Jedna szuflada perforowana zalecana do przechowywania butelek lub wkładania pojemnika GN	Pojemnik 2/3 GN h=200mm (h=100mm dla stołów z agregatem w podstawie)	Pojemnik 1/1 GN h=200mm (h=100mm dla stołów z agregatem w podstawie)	-	Pojemnik 1/1 GN h=200mm
	<b>Moduł (2)</b> Dwie szuflady perforowane, każda przystosowana do wkładania pojemnika GN	Górna szuflada - pojemnik 2/3 GN h=100mm	Górna szuflada - pojemnik 1/1 GN h=100mm Dolna szuflada - pojemnik 1/1 GN h=200mm (h=100mm dla stołów z agregatem w podstawie)	-	Górna szuflada - pojemnik 1/1 GN h=100mm Dolna szuflada - pojemnik 1/1 GN h=200mm
	<b>Moduł (3)</b> Trzy szuflady perforowane, każda przystosowana do wkładania pojemnika GN (moduł dostępny tylko w stołach z agregatem z boku)	Dolna szuflada - pojemnik 2/3 GN h=200mm (h=100mm dla stołów z agregatem w podstawie)	Pojemniki 1/1 GN h=100mm	-	-

## STOŁY CHŁODNICZE



**DM-94003.0.0.0**  
**DM-S-94003.0.0.0 (fot.)**

		Numer katalogowy	Wymiary SxGxW [mm]	Pojemność komory [l]	Napięcie zasilania [V/Hz]	Moc elektr. [W]	Zakres temp. [°C]
		DM-94002.0.0	1325x600x850 1325x700x850	2x95 2x110	230/50	297	-2...+10
		DM-94003.0.0.0	1825x600x850 1825x700x850	3x95 3x110	230/50	297	-2...+10
		DM-94004.0.0.0.0	2325x600x850 2325x700x850	4x95 4x110	230/50	297	-2...+10
		DM-94044.0.0	950x600x850 950x700x850	2x65 2x85	230/50	297	-2...+10
		DM-S-94002.0.0	1325x600x850 1325x700x850	2x95 2x110	230/50	297	-2...+10
		DM-S-94003.0.0.0	1825x600x850 1825x700x850	3x95 3x110	230/50	297	-2...+10
		DM-S-94004.0.0.0.0	2325x600x850 2325x700x850	4x95 4x110	230/50	297	-2...+10
		DM-S-94044.0.0	950x600x850 950x700x850	2x65 2x85	230/50	297	-2...+10

**W standardzie:**

- **AS** - płyta nierdzewna z rantem
- **moduł (0)** - drzwi pełne
- komory przystosowane do poj.: dla B=600 mm 2/3 GN, dla B=700 mm 1/1 GN
- każda komora standardowo wyposażona w 1 ruszt i 2 kpl. prowadnic
- zawias samodomykacz
- urządzenia są przystosowane do pracy w klasie klimatycznej 5 (40°C przy wilgotności względnej 40%), przekroczenie zalecanej temperatury może spowodować obniżenie wydajności urządzenia oraz zwiększenie zużycia energii
- czynnik chłodniczy R290

**Opcje:**

- **moduł** (1), (2), (3) - dla DM-94002, DM-S-94002, DM-94003, DM-S-94003, DM-94004, DM-S-94004
- **moduł** (1), (2) - dla DM-94044, DM-S-94044
- **BS** - płyta nierdzewna płaska
- **Z** - bez płyty (wysokość stołu bez płyty h=810mm)
- zamek drzwi
- filtr skraplacza
- czynnik chłodniczy R455A
- zabudowa tyłu stołu
- odmiana prawa (agregat z prawej strony)
- wersja mobilna (na kołach) - dla DM-94002, DM-S-94002, DM-94003, DM-S-94003, DM-94004, DM-S-94004
- oświetlenie UV-C do dezynfekcji powietrza w komorze
- monitoring



DIGITAL CONTROL

REVERS DOORS

DEFROST

FORCE AIR

AUTO EVAPORATE

CFC FREE

EASY SERVICE

## STOŁY CHŁODNICZE BEZ AGREGATU



**DM-90003.0.0.0**  
**DM-S-90003.0.0.0 (fot.)**

		Numer katalogowy	Wymiary SxGxW [mm]	Pojemność komory [l]	Napięcie zasilania [V/Hz]	Moc chłodn. [W]	Zakres temp. [°C]
		DM-90002.0.0	1125x600x850 1125x700x850	2x95 2x110	230/50	605	-2...+10
		DM-90003.0.0.0	1625x600x850 1625x700x850	3x95 3x110	230/50	605	-2...+10
		DM-90004.0.0.0.0	2125x600x850 2125x700x850	4x95 4x110	230/50	605	-2...+10
		DM-90044.0.0	950x600x850 950x700x850	2x65 2x85	230/50	605	-2...+10
		DM-S-90002.0.0	1125x600x850 1125x700x850	2x95 2x110	230/50	605	-2...+10
		DM-S-90003.0.0.0	1625x600x850 1625x700x850	3x95 3x110	230/50	605	-2...+10
		DM-S-90004.0.0.0.0	2125x600x850 2125x700x850	4x95 4x110	230/50	605	-2...+10
		DM-S-90044.0.0	950x600x850 950x700x850	2x65 2x85	230/50	605	-2...+10

**W standardzie:**

- **moduł (0)** - drzwi pełne
- **AS** - płyta nierdzewna z rantem
- komory przystosowane do poj.: dla B=600 mm 2/3 GN, dla B=700 mm 1/1 GN
- każda komora standardowo wyposażona w 1 ruszt i 2 kpl. prowadnic
- zawias samodomykacz

**UWAGA:**

Wszystkie typy stołów wyposażone są w chłodnicę, filtr odwadniacz, wziernik, elektrozawór, termostatyczny zawór rozprężny oraz sterownik elektroniczny z czujnikami temperatury: parownikowym i komorowym.  
Zalecany czynnik chłodniczy R290

**Opcje:**

- **moduł** (1), (2), (3) – dla DM-90002, DM-S-90002, DM-90003, DM-S-90003, DM-90004, DM-S-90004
- **moduł** (1), (2) – dla DM-90044, DM-S-90044
- **BS** – płyta nierdzewna płaska
- **Z** – bez płyty (wysokość stołu bez płyty h=810mm)
- zamek drzwi
- filtr skraplacza
- układ przystosowany do czynnika chłodniczego R455A
- zabudowa tyłu stołu
- odmiana prawa (agregat z prawej strony)
- oświetlenie UV-C do dezynfekcji powietrza w komorze
- monitoring

\* Modele na tej stronie są dostępne na zamówienie z indywidualnie uzgodnianym terminem realizacji



## STOŁY CHŁODNICZE ZE ZLEWOZMYWAKIEM



DM-91003.0.0 (fot.)  
DM-S-91003.0.0

		Numer katalogowy	Wymiary SxGxW [mm]	Pojemność komory [l]	Napięcie zasilania [V/Hz]	Moc elektr. [W]	Zakres temp. [°C]
		DM-91002.0.0	1325x600x850 1325x700x850	2x95 2x110	230/50	297	-2...+10
		DM-91003.0.0.0	1825x600x850 1825x700x850	3x95 3x110	230/50	297	-2...+10
		DM-91004.0.0.0.0	2325x600x850 2325x700x850	4x95 4x110	230/50	297	-2...+10
		DM-S-91002.0.0	1325x600x850 1325x700x850	2x95 2x110	230/50	297	-2...+10
		DM-S-91003.0.0.0	1825x600x850 1825x700x850	3x95 3x110	230/50	297	-2...+10
		DM-S-91004.0.0.0.0	2325x600x850 2325x700x850	4x95 4x110	230/50	297	-2...+10

## W standardzie:

- **AS** - płyta nierdzewna z rantem
- **moduł (0)** - drzwi pełne
- **zlewozmywak o wymiarach 297x238x150 (mm)**
  - komory przystosowane do poj.: dla B=600 mm 2/3 GN, dla B=700 mm 1/1 GN
  - każda komora standardowo wyposażona w 1 ruszt i 2 kpl. prowadnic
- zawias samodomykacz
- urządzenia są przystosowane do pracy w klasie klimatycznej 5 (40°C przy wilgotności względnej 40%), przekroczenie zalecanej temperatury może spowodować obniżenie wydajności urządzenia oraz zwiększenie zużycia energii
- czynnik chłodniczy R290

## Opcje:

- **moduł** (1), (2), (3) - dla DM-91002, DM-S-91002, DM-91003, DM-S-91003, DM-91004, DM-S-91004
- **BS** - płyta nierdzewna płaska
- **Z** - bez płyty (wysokość stołu bez płyty h=810mm)
- zamek drzwi
- filtr skraplacza
- czynnik chłodniczy R455A
- zabudowa tyłu stołu
- odmiana prawa (agregat z prawej strony)
- wersja mobilna (na kołach)
- oświetlenie UV-C do dezynfekcji powietrza w komorze
- monitoring



DIGITAL CONTROL

REVERS DOORS

DEFROST

FORCE AIR

AUTO EVAPORATE

CFC FREE

EASY SERVICE

## STOŁY CHŁODNICZE PIEKARNICZE



**DM-94007**  
**DM-S-94007 (fot.)**



		Numer katalogowy	Wymiary SxGxW [mm]	Pojemność komory [l]	Napięcie zasilania [V/Hz]	Moc elektr. [W]	Zakres temp. [°C]
		DM-94001	1475x800x850	2x150	230/50	297	+2...+10
		DM-94007	2050x800x850	3x150	230/50	297	+2...+10
		DM-S-94001	1475x800x850	2x150	230/50	297	+2...+10
		DM-S-94007	2050x800x850	3x150	230/50	297	+2...+10

**W standardzie:**

- **AS** - płyta nierdzewna z rantem
- **moduł (0)** - drzwi pełne
- komory przystosowane do tac 400x600 (mm)
- każda komora standardowo wyposażona w 2 kpl. prowadnic
- zawias samodomykacz
- urządzenia są przystosowane do pracy w klasie klimatycznej 5 (40°C przy wilgotności względnej 40%), przekroczenie zalecanej temperatury może spowodować obniżenie wydajności urządzenia oraz zwiększenie zużycia energii
- czynnik chłodniczy R290

**Opcje:**

- **BS** – płyta nierdzewna płaska
- **Z** – bez płyty (wysokość stołu bez płyty h=810mm)
- zamek drzwi
- filtr skraplacza
- czynnik chłodniczy R455A
- zabudowa tyłu stołu
- odmiana prawa (agregat z prawej strony)
- wersja mobilna (na kołach)
- oświetlenie UV-C do dezynfekcji powietrza w komorze
- monitoring



DIGITAL CONTROL

REVERS DOORS

DEFROST

FORCE AIR

AUTO EVAPORATE

CFC FREE

EASY SERVICE

## STOŁY CHŁODNICZE PIEKARNICZE BEZ AGREGATU



**DM-90407**  
**DM-S-90407 (fot.)**

		Numer katalogowy	Wymiary SxGxW [mm]	Pojemność komory [l]	Napięcie zasilania [V/Hz]	Moc chłodnicza [W]	Zakres temp. [°C]
		DM-90401	1275x800x850	2x150	230/50	605	+2...+10
		DM-90407	1850x800x850	3x150	230/50	605	+2...+10
		DM-S-90401	1275x800x850	2x150	230/50	605	+2...+10
		DM-S-90407	1850x800x850	3x150	230/50	605	+2...+10

**W standardzie:**

- **AS** - płyta nierdzewna z rantem
- **moduł (0)** - drzwi pełne
- komory przystosowane do tac 400x600 (mm)
- każda komora standardowo wyposażona w 2 kpl. prowadnic
- zawias samodomykacz

**UWAGA:** Wszystkie typy stołów wyposażone są w chłodnicę, filtr odwadniacz, wziernik, elektrozawór, termostatyczny zawór rozprężny oraz sterownik elektroniczny z czujnikami temperatury: parownikowym i komorowym.  
Zalecany czynnik chłodniczy R290

**Opcje:**

- **BS** - płyta nierdzewna płaska
- **Z** - bez płyty (wysokość stołu bez płyty h=810mm)
- zamek drzwi
- filtr skraplacza
- układ przystosowany do czynnika chłodniczego R455A
- zabudowa tyłu stołu
- odmiana prawa (agregat z prawej strony)
- oświetlenie UV-C do dezynfekcji powietrza w komorze
- monitoring

\* Modele na tej stronie są dostępne na zamówienie z indywidualnie uzgadnianym terminem realizacji



DIGITAL CONTROL

REVERS DOORS

DEFROST

FORCE AIR

AUTO EVAPORATE

CFC FREE

EASY SERVICE

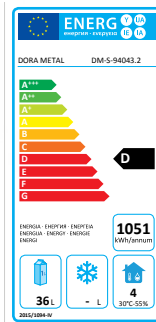
## STOŁY CHŁODNICZE



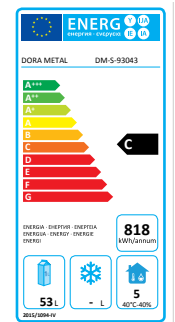
DM-S-94043.0



DM-S-94043.2



DM-S-93043



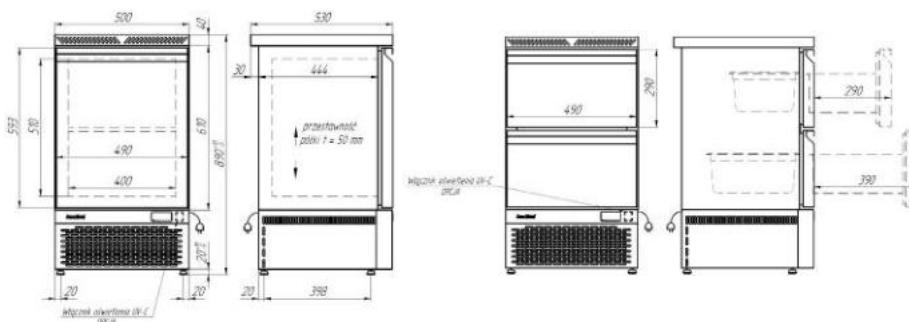
Numer katalogowy	Wymiary SxGxW [mm]	Pojemność komory/szuflad	Napięcie zasilania [V/Hz]	Moc elektr. [W]	Zakres temp. [°C]
Stół chłodniczy z drzwiami pełnymi DM-S-94043.0	500x530x890	80 l	230/50	210	-2 ...+10
Stół chłodniczy z szufladami DM-S-94043.2	500x530x890	górną 1/2 GN h=150 mm dolną 2/3 GN h=150 mm	230/50	210	-2 ...+10
Stół chłodniczy z drzwiami przeszklonymi DM-S-93043	500x530x890	80 l	230/50	210	+2 ...+10

**W standardzie:**

- urządzenia są przystosowane do pracy w klasie klimatycznej 5 (40°C przy wilgotności względnej 40%) z wyjątkiem DM-S-94043.2, przekroczenie zalecanej temperatury może spowodować obniżenie wydajności urządzenia oraz zwiększenie zużycia energii
- zawiasy drzwi z samodomykaczem
- 1 półka perforowana z 1 kompletem prowadnic (dot. DM-S-94043.0 i DM-S-93043)
- czynnik chłodniczy R290

**Opcje:**

- oświetlenie UV-C do dezynfekcji powietrza w komorze
- czynnik chłodniczy R455A
- monitoring

**Wymiary funkcjonalne stołów**

DIGITAL CONTROL

REVERS DOORS

DEFROST

FORCE AIR

AUTO EVAPORATE

CFC FREE







EASY SERVICE



## STOŁY CHŁODNICZE Z DRZWIAMI PRZESZKLONIONYMI



**DM-94006**  
**DM-S-94006 (fot.)**

		Numer katalogowy	Wymiary SxGxW [mm]	Pojemność komory [l]	Napięcie zasilania [V/Hz]	Moc elektr. [W]	Zakres temp. [°C]
		DM-94005	1325x600x850 1325x700x850	2x95 2x110	230/50	297	+2...+10
		DM-94006	1825x600x850 1825x700x850	3x95 3x110	230/50	297	+2...+10
		DM-S-94005	1325x600x850 1325x700x850	2x95 2x110	230/50	297	+2...+10
		DM-S-94006	1825x600x850 1825x700x850	3x95 3x110	230/50	297	+2...+10

**W standardzie:**

- **AS** - płyta nierdzewna z rantem
- komory przystosowane do poj.: dla B=600 mm 2/3 GN, dla B=700 mm 1/1 GN
- każda komora standardowo wyposażona w 1 ruszt i 2 kpl. prowadnic
- urządzenia są przystosowane do pracy w klasie klimatycznej 4 (30°C przy wilgotności względnej 55%), maksymalna temperatura 32°C i wilgotność powietrza do 60%, przekroczenie zalecanej temperatury może spowodować obniżenie wydajności urządzenia oraz zwiększenie zużycia energii
- czynnik chłodniczy R290

**Opcje:**

- **BS** – płyta nierdzewna płaska
- **Z** – bez płyty (wysokość stołu bez płyty h=810mm)
- zamek drzwi
- filtr skraplacza
- czynnik chłodniczy R455A
- zabudowa tyłu stołu
- odmiana prawa (agregat z prawej strony)
- wersja mobilna (na kołach)
- oświetlenie UV-C do dezynfekcji powietrza w komorze
- monitoring



DIGITAL CONTROL

REVERS DOORS

DEFROST

FORCE AIR

AUTO EVAPORATE

CFC FREE

EASY SERVICE

# STOŁY CHŁODNICZE Z DRZWIAMI PRZESZKLONYMI BEZ AGREGATU



**DM-90005**  
**DM-S-90005 (fot.)**

		Numer katalogowy	Wymiary SxGxW [mm]	Pojemność komory [l]	Napięcie zasilania [V/Hz]	Moc chłodnicza [W]	Zakres temp. [°C]
		DM-90005	1125x600x850 1125x700x850	2x95 2x110	230/50	605	+2...+10
		DM-90006	1625x600x850 1625x700x850	3x95 3x110	230/50	605	+2...+10
		DM-90008	2125x600x850 2125x700x850	4x95 4x110	230/50	605	+2...+10
		DM-S-90005	1125x600x850 1125x700x850	2x95 2x110	230/50	605	+2...+10
		DM-S-90006	1625x600x850 1625x700x850	3x95 3x110	230/50	605	+2...+10
		DM-S-90008	2125x600x850 2125x700x850	4x95 4x110	230/50	605	+2...+10

#### W standardzie:

- **AS** - płyta nierdzewna z rantem
- komory przystosowane do poj.: dla B=600 mm 2/3 GN, dla B=700 mm 1/1 GN
- każda komora standardowo wyposażona w 1 ruszt i 2 kpl. prowadnic

#### UWAGA:

Wszystkie typy stołów wyposażone są w chłodnicę, filtr, odwadniacz, wziernik, elektrozawór, termostatyczny zawór rozprężny oraz sterownik elektroniczny z czujnikami temperatury: parownikowym i komorowym.  
Zalecany czynnik chłodniczy R290

#### Opcje:

- **BS** - płyta nierdzewna płaska
- **Z** - bez płyty (wysokość stołu bez płyty h=810mm)
- zamek drzwi
- filtr skraplacza
- czynnik chłodniczy R455A
- zabudowa tyłu stołu
- odmiana prawa (agregat z prawej strony)
- wersja mobilna (na kołach)
- oświetlenie UV-C do dezynfekcji powietrza w komorze
- monitoring

\* Modele na tej stronie są dostępne na zamówienie z indywidualnie uzgodnianym terminem realizacji



# STOŁY CHŁODNICZE Z DRZWIAMI PRZESZKŁONYMI I ZLEWOZMYWAKIEM



**DM-91006 (fot.)**  
**DM-S-91006**

		Numer katalogowy	Wymiary SxGxW [mm]	Pojemność komory [l]	Napięcie zasilania [V/Hz]	Moc elektr. [W]	Zakres temp. [°C]
		DM-91005	1325x600x850 1325x700x850	2x95 2x110	230/50	297	+2...+10
		DM-91006	1825x600x850 1825x700x850	3x95 3x110	230/50	297	+2...+10
		DM-S-91005	1325x600x850 1325x700x850	2x95 2x110	230/50	297	+2...+10
		DM-S-91006	1825x600x850 1825x700x850	3x95 3x110	230/50	297	+2...+10

#### W standardzie:

- **AS** - płyta nierdzewna z rantem
- zlewozmywak o wymiarach 297x238x150 (mm)
- komory przystosowane do poj.: dla B=600 mm 2/3 GN, dla B=700 mm 1/1 GN
- każda komora standardowo wyposażona w 1 ruszt i 2 kpl. prowadnic
- urządzenia są przystosowane do pracy w klasie klimatycznej 4 (30°C przy wilgotności względnej 55%), maksymalna temperatura 32°C i wilgotność powietrza do 60%, przekroczenie zalecanej temperatury może spowodować obniżenie wydajności urządzenia oraz zwiększenie zużycia energii
- czynnik chłodniczy R290

#### Opcje:

- **BS** – płyta nierdzewna płaska
- **Z** – bez płyty (wysokość stołu bez płyty h=810mm)
- zamek drzwi
- filtr skraplacza
- czynnik chłodniczy R455A
- zabudowa tyłu stołu
- odmiana prawa (agregat z prawej strony)
- wersja mobilna (na kołach)
- oświetlenie UV-C do dezynfekcji powietrza w komorze
- monitoring



DIGITAL CONTROL

REVERS DOORS

DEFROST

FORCE AIR

AUTO EVAPORATE

CFC FREE

EASY SERVICE

## STOŁY MROŻNICZE



**DM-95003.0.0.0**  
**DM-S-95003.0.0.0 (fot.)**

		Numer katalogowy	Wymiary SxGxW [mm]	Pojemność komory/szuflad	Napięcie zasilania [V/Hz]	Moc elektr. [W]	Zakres temp. [°C]
		DM-95002.0.0	1325x700x850	2x110	230/50	431	-14...-21*
		DM-95003.0.0.0	1825x700x850	3x110	230/50	442 (451)**	-14...-21*
		DM-95044.0.0	950x600x850 950x700x850	2x65 2x85	230/50	511	-14...-21*
		DM-S-95002.0.0	1325x700x850	2x110	230/50	431	-14...-21*
		DM-S-95003.0.0.0	1825x700x850	3x110	230/50	442 (451)**	-14...-21*
		DM-S-95044.0.0	950x600x850 950x700x850	2x65 2x85	230/50	511	-14...-21*

**W standardzie:**

- **AS** - płyta nierdzewna z rantelem
- **moduł (0)** - drzwi pełne
- komory przystosowane do poj.: dla B=600 mm 2/3 GN, dla B=700 mm 1/1 GN (h=100 - szuflada górna, h=200 - szuflada dolna; dot. DM-S-95002, DM-S-95003), (h=100 - szuflada górna i dolna; dot. DM-S-95044)
- każda komora standardowo wyposażona w 1 ruszt i 2 kpl. prowadnic
- zawias samodomykacz
- urządzenia są przystosowane do pracy w klasie klimatycznej 5 (40°C przy wilgotności względnej 40%) z wyjątkiem DM-95044, przekroczenie zalecanej temperatury może spowodować obniżenie wydajności urządzenia oraz zwiększenie zużycia energii
- czynnik chłodniczy R290

**Opcje:**

- **moduł** (1), (2) – dla DM-95002, DM-S-95002, DM-95003, DM-S-95003
- **moduł** (1), (2) – dla DM-95044, DM-S-95044
- **BS** – płyta nierdzewna płaska
- **Z** – bez płyty (wysokość stołu bez płyty h=810mm)
- zamek drzwi
- filtr skraplacza
- zabudowa tyłu stołu
- odmiana prawa (agregat z prawej strony)
- wersja mobilna (na kołach) – dla DM-95002, DM-S-95002, DM-95003, DM-S-95003
- monitoring
- czynnik chłodniczy R455A

\* - dla stołu z modułami szufladowymi (1) lub (2) zakres temperatury: -14...-18°C

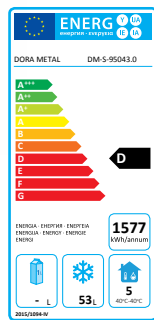
\*\* - Moc elektryczna podana w nawiasie dot. wersji opcjonalnej: moduł (1) lub (2)



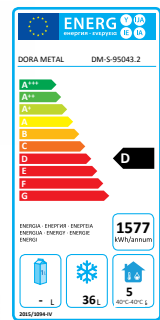
## STOŁY MROŹNICZE



DM-S-95043.0



DM-S-95043.2



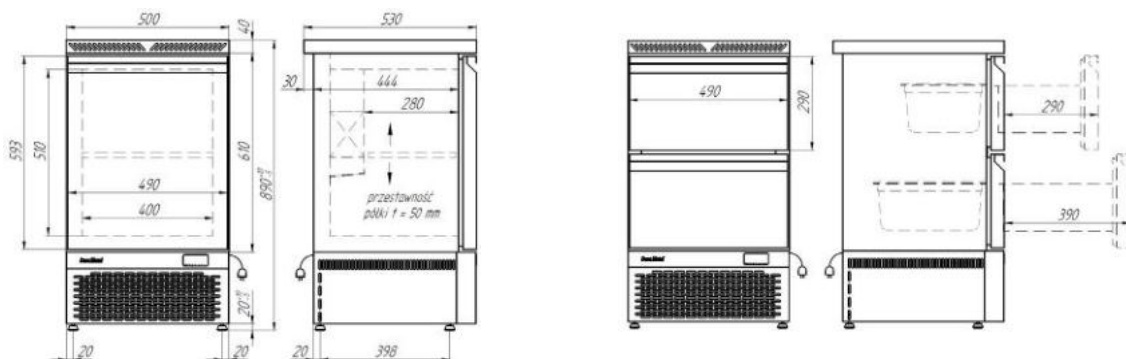
Numer katalogowy	Wymiary SxGxW [mm]	Pojemność komory/szuflad	Napięcie zasilania [V/Hz]	Moc elektr. [W]	Zakres temp. [°C]
Stół mroźniczy z drzwiami pełnymi DM-S-95043.0	500x530x890	80 l	230/50	297	-14 ... -21
Stół mroźniczy z szufladami DM-S-95043.2	500x530x890	górną 1/2 GN h=150 mm dolną 2/3 GN h=150 mm	230/50	297	-14 ... -21

**W standardzie:**

- urządzenia są przystosowane do pracy w klasie klimatycznej 5 (40°C przy wilgotności względnej 40%) z wyjątkiem DM-95044, przekroczenie zalecanej temperatury może spowodować obniżenie wydajności urządzenia oraz zwiększenie zużycia energii
- zawiasy drzwi z samodomykaczem
- 1 półka perforowana z 1 kompletem prowadnic (dot. DM-S-95043.0)
- czynniki chłodnicze R290

**Opcje:**

- monitoring,
- czynniki R455A

**Wymiary funkcjonalne stołów**

DIGITAL CONTROL

REVERS DOORS

DEFROST

FORCE AIR

AUTO EVAPORATE

CFC FREE

EASY SERVICE

# STOŁY MROŹNICZE BEZ AGREGATU



**DM-90503.0.0**  
**DM-S-90503.0.0 (fot.)**

		Numer katalogowy	Wymiary SxGxW [mm]	Pojemność komory [l]	Napięcie zasilania [V/Hz]	Moc chłodnicza [W]	Zakres temp. [°C]
		DM-90502.0.0	1125x700x850	2x110	230/50	495	-14...-21*
		DM-90503.0.0.0	1625x700x850	3x110	230/50	495	-14...-21*
		DM-S-90502.0.0.	1125x700x850	2x110	230/50	495	-14...-21*
		DM-S-90503.0.0.0	1625x700x850	3x110	230/50	495	-14...-21*

#### W standardzie:

- **AS** - płyta nierdzewna z rantem
- **moduł (0)** - drzwi pełne
- komory przystosowane do poj. 1/1 GN
- każda komora standardowo wyposażona w 1 ruszt i 2 kpl. prowadnic
- zawias samodomykacz

**UWAGA:** Wszystkie typy stołów wyposażone są w chłodnicę, filtr odwadniacz, wziernik, elektrozawór, termostatyczny zawór rozprężny oraz sterownik elektroniczny z czujnikami temperatury: parownikowym i komorowym. Zalecany czynnik chłodniczy R290.

#### Opcje:

- **moduł** (1), (2) – dla DM-90502, DM-S-90502, DM-90503, DM-S-90503
- **BS** – płyta nierdzewna płaska
- **Z** – bez płyty (wysokość stołu bez płyty h=810mm)
- zamek drzwi
- filtr skraplacza
- zabudowa tyłu stołu
- odmiana prawa (agregat z prawej strony)
- monitoring

\* - dla stołu z modułami szufladowymi (1) lub (2) zakres temperatury: -14...-18°C

\* Modele na tej stronie są dostępne na zamówienie z indywidualnie uzgodnionym terminem realizacji





# PODSTAWY CHŁODNICZE



**DM-94702**



	Numer katalogowy	Wymiary SxGxW [mm]	Pojemność komory	Napięcie zasilania [V/Hz]	Moc elektr. [W]	Zakres temp. [°C] w komorze
	DM-94702	1200x666x620	4x1/1 GN h=100 mm	230/50	214	-2 ...+10
	DM-94703	1600x666x620	6x1/1 GN h=100 mm	230/50	214	-2 ...+10

Podstawy chłodnicze Dora Metal zostały zaprojektowane tak, by współpracować z urządzeniami nastawianymi. Rozwiązanie to pozwala na projektowanie ciągów kuchennych łączących elementy grzewcze z podręcznymi magazynami chłodniczymi.

Podstawy chłodnicze są elementem pozwalającym na skrócenie czasu potrzebnego do przygotowania dań i usprawnienia pracy kuchni.

#### W standardzie:

- moduł szufladowy: dwie szuflady, każda przystosowana do wkładania, poj. 1/1GN h=100 mm
- bez płyty wierzchniej
- urządzenia są przystosowane do pracy w klasie klimatycznej 5 (40°C przy wilgotności względnej 40%), przekroczenie zalecanej temperatury może spowodować obniżenie wydajności urządzenia oraz zwiększenie zużycia energii
- podstawa przeznaczona jest do współpracy z produktami typu „TOP” linii 700
- czynnik chłodniczy R290

#### Opcje:

- czynnik chłodniczy R455A
- oświetlenie UV-C do dezynfekcji powietrza w komorze



## STÓŁ JEZDNY DO PRZYGOTOWANIA POTRAW

**Dzięki zastosowaniu 2 parowników, które umożliwiają ciągłe chłodzenie powietrza, stół do przygotowania gwarantuje utrzymanie temperatury nie przekraczającej +7°C na całej długości oraz na całej wysokości i szerokości roboczej stołu.**

Daje to możliwość przygotowania produktów w kontrolowanej temperaturze, dodatkowo poprzez zastosowanie lamp UV-C (jako opcja), ograniczone zostaje ryzyko rozwoju drobno-ustrojów, wirusów i bakterii krążących w przepływającym powietrzu.

Stół świetnie sprawdza się do przygotowania m.in. kanapek czy sushi. Może być wykorzystywany jako bar sałatkowy, stół bankietowy do przygotowania przystawek oraz jako element linii wydawczej w szkole czy restauracji pracowniczej.

Doskonale sprawdzi się również jak element łańcucha chłodniczego służąc do przygotowania i porcjowania mięs, serów czy warzyw.

Szeroki wybór opcji dodatkowych pozwala spersonalizować wyrób do konkretnych zastosowań.



- ✓ **Wyjmowana pionowa szyba tylna**
- ✓ **Parowniki** zawieszane nad blatem roboczym
- ✓ **Chłodzona powierzchnia robocza stołu**
- ✓ **Wersja na kołach** łatwa w przemieszczaniu
- ✓ **Skuteczna izolacja termiczna** wykonana z pianki poliuretanowej
- ✓ **Elektroniczny sterownik** cyfrowy z wyświetlaczem
- ✓ **Możliwość skomponowania elementów stołu** do konkretnych zastosowań



# STÓŁ JEZDNY DO PRZYGOTOWANIA POTRAW



## DMLS-00

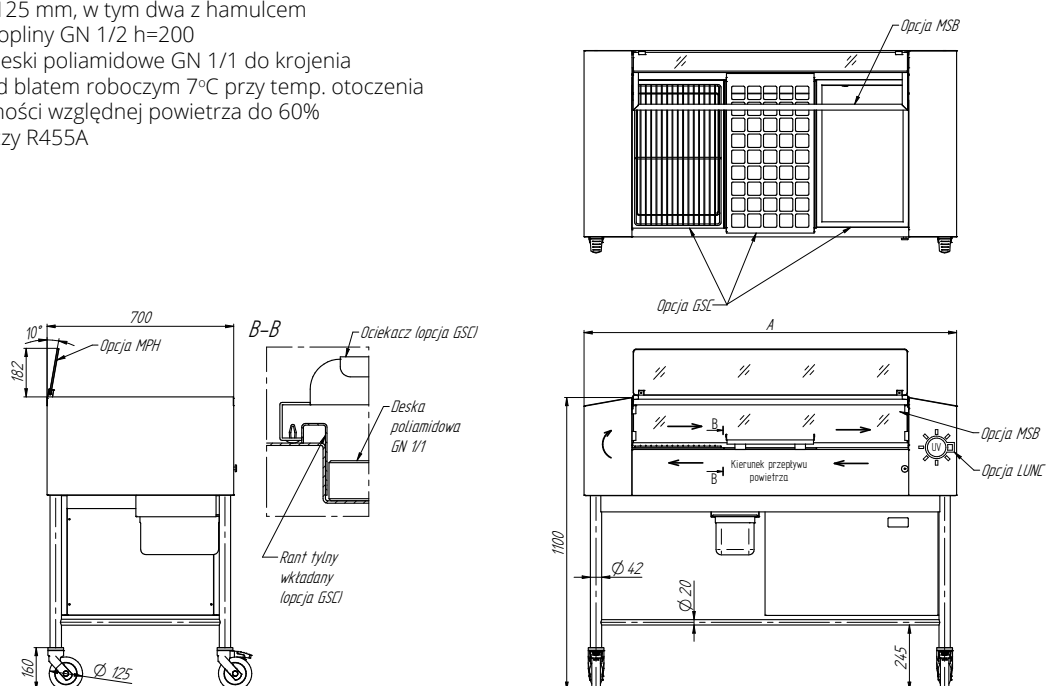
Model	Wymiary [mm]	Masa [kg]	Moc elektryczna [W]	Moc chłodnicza [W]	Zasilanie [V/Hz]	Deski poliamidowe GN 1/1	Max. ilość poj. GN 1/6**
DMLS.2	1055x700x1100	107	930	1800	220/50	2	3
DMLS.3	1400x700x1100	122				3	5
DMLS.4	1745x700x1100	137				4	8
DMLS.5	2090x700x1100	152				5	10

### W standardzie:

- konstrukcja w całości wykonana z wysokogatunkowych blach nierdzewnych
- sterowanie parametrami pracy za pomocą sterownika cyfrowego z wyświetlaczem
- izolacja poliuretanowa (PUR)
- szyba tylna pionowa wyjmowana
- parowniki zawieszane nad blatem roboczym
- kratka wentylacyjne chłodnicy i skraplacza demontowane bez użycia narzędzi
- zasilanie 220V / 50Hz
- koła o średnicy 125 mm, w tym dwa z hamulcem
- pojemnik na skropliny GN 1/2 h=200
- wyposażony w deski poliamidowe GN 1/1 do krojenia
- temperatura nad blatem roboczym 7°C przy temp. otoczenia do 25°C i wilgotności względnej powietrza do 60%
- czynnik chłodniczy R455A

### Opcje:

- lampa bakteriobójcza (UV-C) (oznaczenie LUNC)
- zestaw wysuwany: Ociekacz z podwyższonymi brzegami, rama wkładana na pojemnik GN 1/1, ruszt GN 1/1, rant tylny wkładany (ozn. GSC)
- ramka na pojemniki GN 1/6 h=100 (ozn. MSB)
- dodatkowa osłona szklana (ozn. MPH)



\* Przy zamontowaniu dodatkowej osłony szklanej (MPH), do wysokości należy dodać 182 mm (h=1282 mm).

\*\* Ilość pojemników GN 1/6 możliwych do umieszczenia w ramce. Pojemniki nie należą do zestawu.

## STOŁY CHŁODNICZE DO PRZYGOTOWYWANIA PIZZY

**Stół do przygotowywania pizzy to urządzenie specjalnie zaprojektowane dla zwiększenia komfortu i usprawnienia pracy w lokalach gastronomicznych przygotowujących pizzę.**

Komory stołu chłodniczego są przystosowane do przechowywania wszystkich niezbędnych składników, takich jak ciasto oraz inne dodatki. Stoły zostały wyposażone w nadstawkę przystosowaną do przechowywania dodatków do pizzy w pojemnikach 1/6 GN.



- ✓ **Niezawodny układ chłodniczy**  
 przystosowany do pracy w 5 klasie klimatycznej (40°C przy wilgotności względnej 40%) - wybrane modele
- ✓ **Chłodzone nadstawki**  
 w stołach DM-94042 oraz DM-94048 na pojemniki o wymiarach 1/6 GN
- ✓ **Blaty**  
 wykonane z granitu lub ze stali nierdzewnej
- ✓ **Skuteczna izolacja**  
 termiczna wykonana z pianki poliuretanowej
- ✓ **Elektroniczny sterownik**  
 do nastawy temperatury z funkcją ECO, pozwalający zaoszczędzić energię
- ✓ **Wymuszony obieg powietrza**  
 zapewniający idealny rozkład temperatur w komorze

## STOŁY CHŁODNICZE DO PRZYGOTOWYWANIA PIZZY



**DM-94042**  
**DM-S-94042 (fot.)**



**DM-94048**  
**DM-S-94048 (fot.)**



**DM-94049**



**DM-94051**



Numer katalogowy	Wymiary SxGxW [mm]	Pojemność komory [l]	Napięcie zasilania [V/Hz]	Moc elektryczna [W]	Zakres temp. [°C] w komorze
DM-94042	950x700x850/1120	2x85	230/50	297	0 ...+10
DM-S-94042	950x700x850/1120	2x85	230/50	297	0 ...+10
DM-94048	1475x800x850/1030	2x150	230/50	297	0 ...+10
DM-S-94048	1475x800x850/1030	2x150	230/50	297	0 ...+10
DM-94049	1975x800x840/1000	2x150	230/50	297	0 ...+10
DM-94051	1475x800x840/1000	2x150	230/50	297	0 ...+10

**W standardzie:**

- **BS** - płyta nierdzewna płaska (DM-94042, DM-S-94042, DM-94048, DM-S-94048)
- **BG** - płyta granitowa płaska (granit typu Strzegom w standardzie; dla DM-94049, DM-94051)
- zawias samodomykacz
- modele DM-94049 i DM-94051 są przystosowane do pracy w klasie klimatycznej 5 (40°C przy wilgotności względnej 40%), przekroczenie zalecanej temperatury może spowodować obniżenie wydajności urządzenia oraz zwiększenie zużycia energii
- **DM-94042 DM-S-94042:** komory przystosowane do poj. 1/1 GN. Każda komora standardowo wyposażona w 1 ruszt i 2 kpl. prowadnic. Układ pojemników w nadstawce 5x1/6 GN h=150 mm. Wymiary płyty roboczej 950x450 (mm)
- **DM-94048 DM-S-94048:** komory przystosowane do tac 400x600 mm. Każda komora standardowo wyposażona w 2 kpl. prowadnic. Układ pojemników w nadstawce 16x1/6 GN h=150 mm. Wymiary płyty roboczej 1475x409 mm
- **DM-94049:** Komory przystosowane do tac 400x600 (mm). Każda komora standardowo wyposażona w 2 kpl. prowadnic. Płyta wierzchnia granitowa. Wymiary płyty roboczej 1915x770 (mm). Moduł szufladowy (5 szuflad) neutralny (niechłodzony) przystosowany dla poj. z tworzywa 400x600 mm do przechowywania ciasta. Stoł przystosowany do współpracy z nadstawką chłodniczą DM-94050.9

- **DM-94051:** Komory przystosowane do tac 400x600 (mm). Każda komora standardowo wyposażona w 2 kpl. prowadnic. Stoł przystosowany do współpracy z nadstawką chłodniczą DM-94050.6
- wymiary płyty wierzchniej granitowej 1415x770
- czynnik chłodniczy R290

**Opcje:**

- **BS** - płyta nierdzewna płaska
- zamek drzwi
- filtr skraplacza
- czynnik chłodniczy R455A
- zabudowa tyłu stołu
- odmiana prawa (agregat z prawej strony)
- wersja mobilna (na kołach)
- oświetlenie UV-C do dezynfekcji powietrza w komorze
- monitoring



DIGITAL CONTROL

REVERS DOORS

DEFROST

FORCE AIR

AUTO EVAPORATE

CFC FREE

EASY SERVICE

## LADY SAŁATKOWE

**Lady sałatkowe są to specjalne urządzenia zaprojektowane tak aby jak najbardziej ułatwić pracę podczas przygotowywania sałatek oraz zapewnić idealne warunki przechowywania.**

Lada sałatkowa jest urządzeniem, które pozwala na przetrzymanie i przygotowanie potraw w odpowiednich warunkach.

Otwór w blacie pozwalają pomieścić pojemniki 2x1/1 GN oraz 2x1/4 GN do przechowywania składników w odpowiedniej temperaturze wydłużając ich trwałość. Urządzenie wyposażono w deskę do krojenia z tworzywa sztucznego z atestem PZH. Komory są przystosowane do pojemników 1/1 GN.

Dodatkowo lada DM-94047 wyposażona została w przeszkloną nadstawkę z bezpiecznego szkła hartowanego zapewniając lepszą prezentację składników.

W ofercie Dora Metal znajdują się lady sałatkowe tradycyjne DM-94041 jak również lada DM-94040 z uchylną pokrywą dla zabezpieczenia produktów.



### W ladzie DM-94047

dodatkowo została zastosowana przeszklona nadstawka wykonana z bezpiecznego szkła hartowanego



### Blat

wyposażony w deskę do krojenia wykonaną z tworzywa sztucznego z atestem PZH



### Komory

przystosowane do pojemników 1/1 GN



### Skuteczna izolacja

termiczna wykonana z pianki poliuretanowej



### Elektroniczny sterownik

do nastawy temperatury z funkcją ECO

## LADY SAŁATKOWE



DM-94041



DM-94047



DM-94040

Numer katalogowy	Wymiary SxGxW [mm]	Pojemność komory [l]	Napięcie zasilania [V/Hz]	Moc elektr. [W]	Zakres temp. [°C]
DM-94041	950x700x875	2x85	230/50	297	0...+10
DM-94040	950x700x890/1465	2x85	230/50	297	0...+10
DM-94047	950x700x1300	2x85	230/50	297	0...+10

**Standard wykonania:**

- komory przystosowane do poj. 1/1 GN
- każda komora standardowo wyposażona w 1 ruszt i 2 kpl. prowadnic
- zalecany układ pojemników 2x1/1 GN + 2x1/4 GN h=150 mm
- deska do krojenia z tworzywa sztucznego (biała z atestem PZH) o wymiarze: 950x130x25 mm
- urządzenia są przystosowane do pracy w klasie klimatycznej 3 (25°C przy wilgotności względnej 60%), przekroczenie zalecanej temperatury może spowodować obniżenie wydajności urządzenia oraz zwiększenie zużycia energii
- zawias samodomykacz
- czynnik chłodniczy R290

**Opcje:**

- zamek drzwi
- filtr skraplacza
- czynnik chłodniczy R455A
- zabudowa tyłu stołu
- oświetlenie UV-C do dezynfekcji powietrza w komorze
- monitoring



DIGITAL CONTROL

REVERS DOORS

DEFROST

FORCE AIR

AUTO EVAPORATE

CFC FREE

EASY SERVICE

## SZAFY CHŁODNICZE I MROŹNICZE

**Szafy chłodnicze i mroźnicze służą do przechowywania produktów w niższych temperaturach. Szafa chłodnicza zajmuje bardzo ważne miejsce w profesjonalnej kuchni, w dzisiejszych realiach nie sposób bez niej funkcjonować.**

Duża pojemność szaf chłodniczych zapewnia odpowiednią ilość produktów pod ręką, oszczędzając czas na konieczności częstych dostaw zapasów. Komora pozwala na przechowywanie do 250 kg produktów. Wyspecjalizowane urządzenia w zależności od rodzajów przygotowywanych potraw w kuchni pozwalają na przechowywanie produktów w pojemnikach GN, koszach na pieczywo lub pojemnikach na ryby. W zależności od potrzeb można wybrać szafy z drzwiami pełnymi lub przeszklonymi.

W szafach chłodniczych muszą panować odpowiednie temperatury, co zapewnić można za pomocą łatwego w obsłudze sterownika elektronicznego z funkcją podłączenia do zewnętrznego monitoringu. Teraz bez problemów można zaplanować i monitorować pracę urządzenia.

Czasami może się zdarzyć, że drzwi od szafy nie zostały zamknięte dokładnie, co może spowodować podwyższenie temperatury wewnątrz komory grożąc szybszą utratą świeżości produktów. Przed takimi zdarzeniami zabezpiecza nas alarm otwartych drzwi, który szybko poinformuje nas, że drzwi są zbyt długo otwarte. Innym sposobem na problem z niedomknięciem drzwi jest zawias z samodomykaczem.



Nasze urządzenia są wyposażone w automatyczny system rozmrażania i odparowywania skroplin, dzięki któremu wewnątrz szafy nie tworzy się szron oraz sople lodu, pozwala to uniknąć kłopotliwego i długotrwałego oblodzenia wnętrza.

Konstrukcja szaf chłodniczych marki Dora Metal ułatwia czyszczenie urządzeń, tym samym pozwala zachować odpowiednie standardy higieny w miejscach ich użytkowania.

Urządzenia Dora Metal oferują innowacyjność oraz zapewniają bezkonkurencyjną wydajność i niezawodność. Szafy chłodnicze i mroźnicze to zakup, który będzie służył przez długie lata i zapewni wygodny dostęp do świeżych i zdrowych produktów.

# WYPOSAŻENIE SZAF CHŁODNICZYCH



	LINIA STANDARD	LINIA PREMIUM
Grubość izolacji	60mm	90mm
Monoblok chłodniczy	•	•
Czynnik chłodniczy	R290	R290
Klasa energetyczna	C	B
Klasa klimatyczna	5	5
Wykonanie (stal)	Atestowana stal nierdzewna	Stal nierdzewna AISI 304
Wymuszony obieg powietrza	•	•
Zmiana kierunku otwierania drzwi	•	•
Automatyczne odparowanie skroplin	•	•
Wymienne uszczelki	•	•
Optyczny i akustyczny alarm otwartych drzwi	•	•
Zamek drzwi	•	•
Dotykowy panel sterowania z funkcją ECO	•	-
Dotykowy panel sterowania z funkcją ECO i funkcjami super chłodzenie/zamrażania	-	•
Samodomykacz drzwi	○	•
Oświetlenie LED komory	○	•
Filtr przeciwpyłkowy	-	•
Uchylny panel przedni	-	•
Alarm niskiej i wysokiej temperatury	-	•
Tłoczone prowadnice	-	•
Nożne otwieranie drzwi	-	○
Monitoring	○	○

“•” - w standardzie

“○” - opcja

“-” - niedostępne



MEDAL EUROPEJSKI

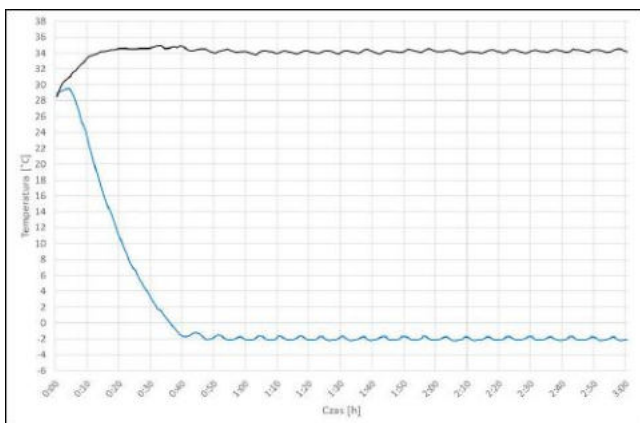


EDYCJA XVII 2017

# CO CECHUJE DOBRĄ SZAFĘ CHŁODNICZĄ?

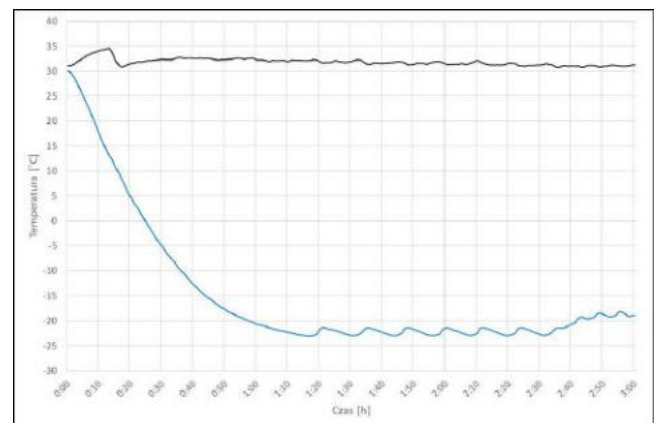
## DYNAMIKA URZĄDZEŃ CHŁODNICZYCH

Jedną z najważniejszych, ale mało docenianych cech urządzeń chłodniczych jest ich dynamika. Mówi ona jak szybko dane urządzenie potrafi schłodzić lub zmrozić określoną masę produktów - ma to bezpośredni wpływ na ich jakość. Każdy nowy produkt, który umieszczamy w szafie powinien być jak najszybciej schłodzony do zadanej temperatury, żeby nie zdążył zbyt ogrzać tych, które z nim sąsiadują. Mała dynamika urządzenia może w takiej sytuacji doprowadzić do częściowego ogrzania lub rozmrożenia produktów sąsiadujących, zwłaszcza gdy nowy produkt ma większą masę.



od +29°C do 0°C w 36min!  
(temp. otoczenia 34°C)

Dynamika szafy chłodniczej z linii STANDARD



od +30°C do -20°C w 58min!  
(temp. otoczenia 32°C)

Dynamika szafy mroźniczej z linii STANDARD

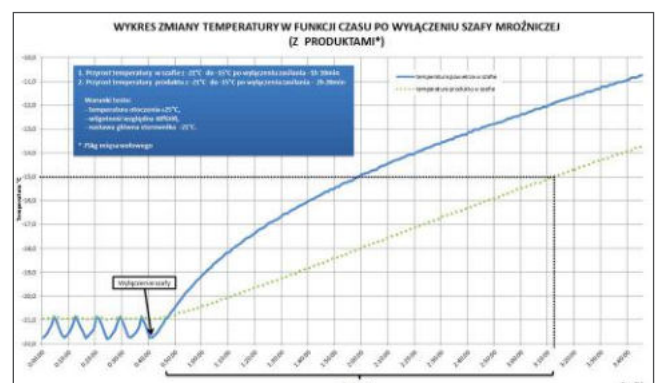
## AUTONOMIA URZĄDZEŃ CHŁODNICZYCH

Ważną cechą szaf chłodniczych i mroźniczych jest ich zdolność do utrzymania temperatury w komorze. Pomaga to nie tylko osiągnąć wyższą dynamikę urządzenia, ale również utrzymać nasze potrawy i składniki w wymaganej temperaturze w przypadku przerwy w dostawie zasilania. Szafy chłodnicze i mroźnicze z linii PREMIUM osiągają długie czasy utrzymania temperatury dzięki wysokiej jakości izolacji o grubości aż 90mm i gęstości 40kg/m<sup>3</sup>.



Produkty osiągają temperaturę 10°C  
dopiero po 27h

Autonomia szafy chłodniczej z linii PREMIUM  
(temp. otoczenia 25°C)



Produkty osiągają temperaturę -15°C  
dopiero po 2h 20min

Autonomia szafy mroźniczej z linii PREMIUM  
(temp. otoczenia 25°C)



## SZAFY STANDARD - WYPOSAŻENIE

**AGREGAT W FORMIE MONOBLOKU**  
(z wyjątkiem DM-92610)

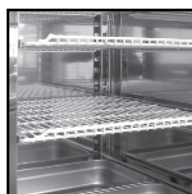
Umieszczony opoza komorą ułatwiając w ten sposób dostęp, konserwację i czyszczenie układu chłodniczego.

**AUTOMATYCZNE  
ODPAROWANIE SKROPLIN**

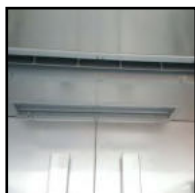
Automatyczne odparowanie kondensatu po cyklu rozmrażania parownika pozwala na bezobsługową pracę urządzenia.

**PROEKOLOGICZNY CZYNNIK  
CHŁODNICZY R290**

Jest bardziej wydajny i zagęszczony, co pozwala zaoszczędzić zużycie energii, a dodatkowo zredukować poziom hałasu urządzenia.

**RAMKI PROWADNIC**

Nierdzewny stelaż na prowadnice umożliwia swobodną zmianę wysokości półek i dopasowania przestrzeni w zależności od potrzeb.

**ZWIĘKSZONA POJEMNOŚĆ**  
(z wyjątkiem DM-92610)

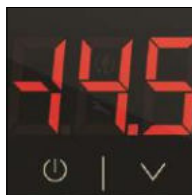
Wnętrze bez wentylatora znacznie zwiększa pojemność netto komory, pozwala na lepsze wykorzystanie przestrzeni wewnątrz szafy.

**SYGNALIZACJA DŹWIĘKOWA**

Sygnalizacja otwartych drzwi.

**MONITORING (OPCJA)**

Pozwala na zdalne monitorowanie działania urządzeń kuchennych.

**STEROWNIK TOUCH CONTROL**

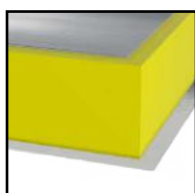
Dotykowy panel sterowania z automatyczną funkcją ECO wykonany w standardzie szczelności IP65. Inteligentnie zarządza pracą agregatu i wentylatorów optymalizując zużycie energii.

**WYGODA W UŻYTKOWANIU**

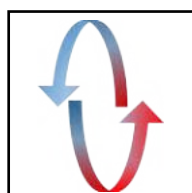
Profilowane uchwyty zapewniają wygodę i łatwość w użytkowaniu.

**USZCZELKI**

Łatwo wymienne uszczelki magnetyczne.

**IZOLACJA**

Pianka poliuretanowa o grubości min. 60 mm zapewnia skuteczną izolację i oszczędność energii.

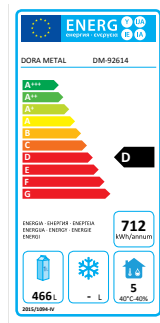
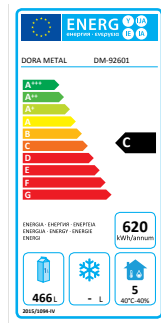
**WYMUSZONY OBIEG  
POWIETRZA**

Mechanizm gwarantuje podtrzymanie temperatury wcześniej schłodzonych produktów. Dodatkowo tworzy kurtynę, zapobiegając wydostawaniu się zimnego powietrza oraz zapewnia idealny rozkład temperatur w komorze.

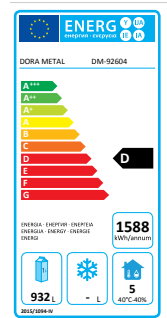
**ZAMEK**

Zamek w standardzie.

## SZAFY CHŁODNICZE NIERDZEWNE



DM-92615, DM-92601, DM-92614



DM-92603

DM-92604

Układ chłodniczy	Numer katalogowy	Wymiary SxGxW [mm]	Rodzaj szafy	Pojemność komory [l]	Napięcie zasilania [V/Hz]	Moc elektr. [W]	Moc chłodn. [W]	Zakres temp. [°C]
Z agregatem	DM-92615	660x681x2045	Chłodnicza	440	230/50	200	336	+2...+10
	DM-92601	720x821x2045	Chłodnicza	610	230/50	228	406	+2...+10
	DM-92603	720x821x2045	Chłodnicza z drzwiami dzielonymi	610	230/50	228	406	+2...+10
	DM-92604	1440x821x2045	Chłodnicza podwójna	1340	230/50	413	713	+2...+10
	DM-92614	720x821x2045	Chłodnicza na ryby	610	230/50	470	505	-4...+6
Bez agregatu	DM-92615-BA	660x681x2045	Chłodnicza	440	230/50	60	336	+2...+10
	DM-92601-BA	720x821x2045	Chłodnicza	610	230/50	30	406	+2...+10
	DM-92603-BA	720x821x2045	Chłodnicza z drzwiami dzielonymi	610	230/50	30	406	+2...+10
	DM-92604-BA	1440x821x2045	Chłodnicza podwójna	1340	230/50	80	713	+2...+10
	DM-92614-BA	720x821x2045	Chłodnicza na ryby	610	230/50	80	505	-4...+6

**W standardzie:**

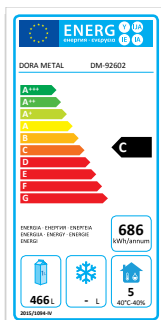
- szafy chłodnicze standardowo wyposażone w zamek
- urządzenia są przystosowane do pracy w klasie klimatycznej 5 (40°C przy wilgotności względnej 40%)
- komora wyposażona w:
  - DM-92615: 3 ruszty 470x510mm
  - DM-92601, DM-92603: 3 ruszty 2/1 GN
  - DM-92604: 6 rusztów 2/1 GN
  - DM-92614: 4 pary prowadnic
- zalecany czynnik dla modeli bez agregatu: R290

**Opcje:**

- monitoring
- wnętrze komory chłodniczej przedzielone pionową nieizolowaną przegrodą (dotyczy DM-92604 DM-92604-BA)
- drzwi z samodomykaczem



# SZAFY CHŁODNICZE NIERDZEWNE Z DRZWIAMI PRZESZKLONIONYMI



**DM-92616**  
**DM-92602**

**DM-92609**

Układ chłodniczy	Numer katalogowy	Wymiary SxGxW [mm]	Pojemność komory [l]	Napięcie zasilania [V/Hz]	Moc elektr. [W]	Moc chłodn. [W]	Zakres temp. [°C]
Z agregatem	DM-92616	660x681x2045	440	230/50	200	336	+2...+10
	DM-92602	720x821x2045	610	230/50	228	406	+2...+10
	DM-92609	1440x821x2045	1340	230/50	413	713	+2...+10
Bez agregatu	DM-92616-BA	660x681x2045	440	230/50	60	336	+2...+10
	DM-92602-BA	720x821x2045	610	230/50	30	406	+2...+10
	DM-92609-BA	1440x821x2045	1340	230/50	80	713	+2...+10

## W standardzie:

- szafy chłodnicze standardowo wyposażone w zamek
- urządzenia są przystosowane do pracy w klasie klimatycznej 5 (40°C przy wilgotności względnej 40%)
- komora wyposażona w:
  - DM-92616: 3 ruszty 470x510mm
  - DM-92602: 3 ruszty 2/1 GN
  - DM-92609: 6 rusztów 2/1 GN
- zalecany czynnik dla modeli bez agregatu: R290

## Opcje:

- oświetlenie wnętrza komory
- monitoring
- wnętrze komory chłodniczej przedzielone pionową nieizolowaną przegrodą (dotyczy DM-92609, DM-92609-BA)
- drzwi z samodomykaczem



DIGITAL CONTROL

REVERS DOORS

DEFROST

FORCE AIR

AUTO EVAPORATE

CFC FREE

EASY SERVICE

## SZAFY MROŹNICZE NIERDZEWNE

DM-92617  
DM-92607

DM-92606



DM-92608

Układ chłodniczy	Numer katalogowy	Wymiary SxGxW [mm]	Pojemność komory [l]	Napięcie zasilania [V/Hz]	Moc elektr. [W]	Moc chłodn. [W]	Zakres temp. [°C]
Z agregatem	DM-92617	660x681x2045	440	230/50	405	453	-14...-22
	DM-92607	720x821x2045	610	230/50	470	505	-14...-22
	DM-92606	720x821x2045	610	230/50	470	505	-14...-22
	DM-92608	1440x821x2045	1340	230/50	715	735	-14...-22
Bez agregatu	DM-92617-BA	660x681x2045	440	230/50	60	453	-14...-22
	DM-92607-BA	720x821x2045	610	230/50	80	505	-14...-22
	DM-92606-BA	720x821x2045	610	230/50	80	505	-14...-22
	DM-92608-BA	1440x821x2045	610	230/50	130	735	-14...-22

**W standardzie:**

- szafy mroźnicze standardowo wyposażone w zamek
- urządzenia są przystosowane do pracy w klasie klimatycznej 5 (40°C przy wilgotności względnej 40%)
- komora wyposażona w:
  - DM-92617: 3 ruszty 470x510mm
  - DM-92607: 3 ruszty 2/1 GN
  - DM-92606: 3 ruszty 2/1 GN
  - DM-92608: 6 rusztów 2/1 GN
- zalecany czynnik dla modeli bez agregatu: R290

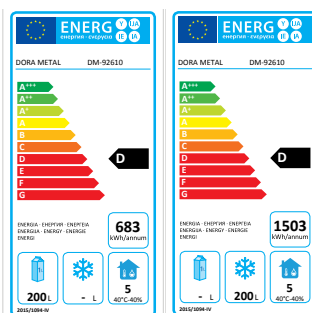
**Opcje:**

- monitoring
- wewnątrz komory chłodniczej przedzielone pionową nieizolowaną przegrodą (dotyczy DM-92608 i DM-92608-BA)
- drzwi z samodomykaczem



# SZAFY CHŁODNICZO-MROŹNICZE

## SZAFKA CHŁODNICZA PIEKARNICZA



SZAFKA  
CHŁODNICZO-MROŹNICZA  
**DM-92610**

Układ chłodniczy	Numer katalogowy	Wymiary SxGxW [mm]	Pojemność komory [l]	Napięcie zasilania [V/Hz]	Moc elektr. [W]	Moc chłodn. [W]	Zakres temp. [°C]
Z agregatem	DM-92610	720x881x2045	290 (chł) 300 (zam)	230/50	930	1069	+2...+10 komora chłodnicza -14...-21 komora mroźnicza
Bez agregatu	DM-92610-BA	720x881x2045	290 (chł) 300 (zam)	230/50	220	1069	+2...+10 komora chłodnicza -14...-21 komora mroźnicza

### W standardzie:

- szafy chłodnicze standardowo wyposażone w zamek
- urządzenia są przystosowane do pracy w klasie klimatycznej 5 (40°C przy wilgotności względnej 40%)
- produkt z 2 agregatami
- komora wyposażona w:
  - DM-92610: 3 ruszty 2/1 GN
- zalecany czynnik dla modelu bez agregatu: R290

### Opcje:

- monitoring
- drzwi z samodomykaczem
- bez agregatu z podłączeniem do centralnej sprężarki



SZAFKA  
CHŁODNICZA PIEKARNICZA  
**DM-92612**

Układ chłodniczy	Numer katalogowy	Wymiary SxGxW [mm]	Pojemność komory [l]	Napięcie zasilania [V/Hz]	Moc elektr. [W]	Moc chłodn. [W]	Zakres temp. [°C]
Z agregatem	DM-92612	720x821x2045	610	230/50	228	406	+2...+10
Bez agregatu	DM-92612-BA	720x821x2045	610	230/50	30	406	+2...+10

### W standardzie:

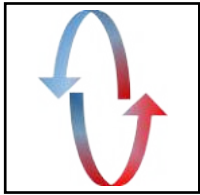
- szafy chłodnicze standardowo wyposażone w zamek
- urządzenia są przystosowane do pracy w klasie klimatycznej 5 (40°C przy wilgotności względnej 40%)
- komora wyposażona w:
  - DM-92612: 10 poziomów prowadnic na tacy 400x600 mm
- zalecany czynnik dla modelu bez agregatu: R290

### Opcje:

- monitoring
- drzwi z samodomykaczem
- bez agregatu z podłączeniem do centralnej sprężarki

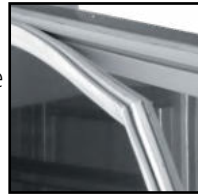


# SZAFY CHŁODNICZE I MROŹNICZE PREMIUM - WYPOSAŻENIE



## WYMUSZONY OBIEG POWIETRZA

Mechanizm gwarantuje podtrzymanie temperatury wcześniej schłodzonych produktów. Dodatkowo tworzy kurtynę, zapobiegając wydostawaniu się zimnego powietrza oraz zapewnia idealny rozkład temperatur w komorze.



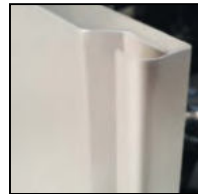
## USZCZELKI

Łatwo wymienne uszczelki magnetyczne.



## UŁATWIWIONE CZYSZCZENIE

Wszystkie krawędzie wewnątrz urządzenia zostały zaokrąglone aby ułatwić czyszczenie wyrobu, jednocześnie zapobiegając gromadzeniu się zanieczyszczeń.



## WYGODA W UŻYTKOWANIU

Profilowane uchwyty zapewniają wygodę i łatwość w użytkowaniu.



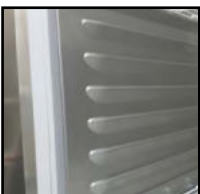
## AUTOMATYCZNE ODPAROWANIE SKROPLIN

Automatyczne odparowanie kondensatu po cyklu rozmrażania parownika pozwala na bezobsługową pracę urządzenia.



## ALARM OTWARTYCH DRZWI

Szybko poinformuje nas, jeżeli drzwi są zbyt długo otwarte i zabezpieczy przed podwyższeniem temperatury wewnątrz komory.



## WYTŁACZANE PROWADNICE

Wytłaczane prowadnice boczne, zwiększające higienę wewnątrz komory.



## AGREGAT W FORMIE MONOBLOKU

Umieszczony poza komorą ułatwiając w ten sposób dostęp, konserwację i czyszczenie układu chłodniczego.



## MONITORING (OPCJA)

Pozwala na zdalne monitorowanie działania urządzeń kuchennych.



## PROEKOLOGICZNY CZYNNIK CHŁODNICZY R290

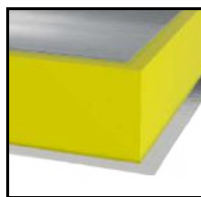
Jest bardziej wydajny i zagęszczony, co pozwala zmniejszyć zużycie energii, a dodatkowo zredukować poziom hałasu urządzenia.

# SZAFY CHŁODNICZE I MROŹNICZE PREMIUM - WYPOSAŻENIE



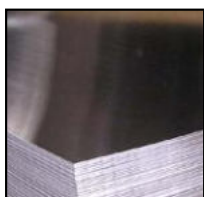
## UCHYLNÝ PANEL PRZEDNI

Ułatwia prace konserwacyjne jednostki chłodniczej, czyszczenie parownika oraz prace serwisowe.



## IZOLACJA

Poliuretanowa izolacja o gęstości 40kg/m<sup>3</sup> o grubości 90 mm, zapewnia skuteczną izolację i oszczędność energii.



## AISI 304

Szafy o podwyższonym standardzie zostały w całości wykonane ze stali AISI 304.



## DRZWI Z SAMODOMYKACZEM

Wystarczy delikatnie trącić drzwi, aby zawiasy same zamknęły drzwi od szafy.



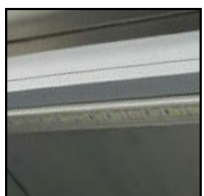
## WNĘTRZE BEZ WENTYLATORA

Znacznie zwiększa pojemność netto komory, pozwala na lepsze wykorzystanie przestrzeni wewnątrz szafy.



## STEROWNIK TOUCH CONTROL Z DUŻYM WYŚWIETLACZEM

Dotykowy panel sterowania z automatyczną funkcją ECO wykonany w standardzie szczelności IP65. Inteligentne zarządza pracą agregatu i wentylatorów optymalizując zużycie energii.



## OŚWIETLENIE LED

Zastosowane światło cechuje się wysoką sprawnością, co bezpośrednio prowadzi do oszczędności energii i zapewnia odpowiednie oświetlenie wnętrza komory.



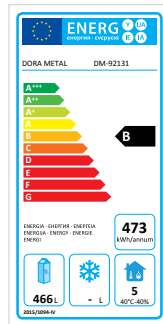
## NOŻNE OTWIERANIE DRZWI (OPCJA)

Praktyczne i ergonomiczne rozwiązanie zastosowane w szafach PREMIUM usprawnia pracę w kuchni.

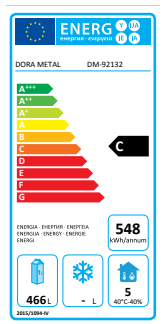
## SZAFY CHŁODNICZE I MROŹNICZE PREMIUM



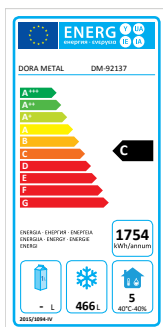
DM-92131



DM-92132



DM-92137



Numer katalogowy	Wymiary SxGxW [mm]	Rodzaj szafy	Czynnik chłodniczy	Poj. komory [l]	Napięcie zas. [V/Hz]	Moc elektr. [W]	Moc chłod. [W]	Zakres temp. [°C]
DM-92131	714x 869x2070	Szafa chłodnicza	R290	520	230/50	228	406	0...+10
DM-92132	714x 869x2070	Szafa chłodnicza z drzwiami przeszklonymi	R290	520	230/50	228	406	+2...+10
DM-92137	714x 869x2070	Szafa mroźnicza	R290	520	230/50	470	505	-14...-22

Komora wyposażona w 3 ruszty 2/1 GN

**W standardzie:**

- czynnik chłodniczy R290
- wyrób wykonany z blach nierdzewnych z gatunku AISI 304
- zakres temperatur pracy przy temperaturze otoczenia do +40°C i wilgotności względnej powietrza do 40% (klasa klimatyczna 5)
- automatyczne rozmrażanie i odparowanie skroplin
- forma rozmrażania: gorącym gazem
- oświetlenie wnętrza - LED
- wnętrze przystosowane do pojemników GN 2/1
- tłoczone prowadnice półek
- system odprowadzania skroplin w dnie
- wyłącznik wentylatora po otwarciu drzwi
- optyczny i akustyczny alarm otwartych drzwi
- zaawansowany sterownik z panelem dotykowym
- łatwa możliwość zmiany kierunku otwierania drzwi
- max. obciążenie półki: 30 kg
- max. ładowność: 150 kg
- zamek drzwi
- uchylny panel sterowania

**Opcje:**

- wersja na kołach z hamulcem (2szt.) - H=2090
- alarm wzrostu temperatury w szafie



DIGITAL CONTROL

REVERS DOORS

DEFROST

FORCE AIR

AUTO EVAPORATE

CFC FREE

EASY SERVICE



## SCHŁADZARKI I ZAMRAŻARKI SZOKOWE

**Schładzarki i zamrażarki szokowe to zaawansowane urządzenia chłodnicze. Pozwalają na szybkie schłodzenie i zamrażanie potraw zaraz po ich przygotowaniu. Znajdują one zastosowanie w obiektach, w których przygotowuje się potrawy najpierw schłodzone a następnie podgrzewane i podawane klientom.**

Zgodnie z przepisami potrawy muszą być schłodzone w czasie nieprzekraczającym 90 minut. Schładzarki gwarantują w tym przedziale czasowym schłodzenie potrawy do temperatury +3°C. Urządzenia z funkcją zamrażania szokowego umożliwiają dodatkowo zamrożenie potrawy do temperatury -18°C w czasie do 270 minut.

Dlaczego proces szybkiego schładzania jest tak ważny i potrzebny? Tradycyjne schładzanie w urządzeniach trwa minimum kilka godzin. W tym czasie zachodzi w produktach niekontrolowany rozwój bakterii. Przygotowując potrawy czas schładzania należy skrócić do minimum. Dzięki temu można przechowywać żywność przez długi okres, nie tracąc jej walorów smakowych.

### W czym tkwi sedno?

Zamrażarka szokowa sprawia, że płyny przekształcają się w mikrokryształy, które w przeciwieństwie do makrokryształów nie uszkadzają struktur komórkowych i po rozmrożeniu zachowują właściwą konsystencję. Podczas tradycyjnego chłodzenia potrawy na skutek wysychania, parowania tracą około 6%, a nawet 8% swojej wagi, przez co pozbawione zostają naturalnej wilgoci, zapachu czy smaku. Chłodzenie szokowe zmniejsza odparowanie o około 2-3%.



- ✓ **Zamrażanie**  
od +90°C do -18°C w 270 minut
- ✓ **Schładzanie**  
od +90°C do +3°C w 90 minut
- ✓ **Możliwość dostosowania wnętrza**  
do innych modeli pieców po indywidualnej konsultacji
- ✓ **Lampa UV (opcja)**  
dla jeszcze lepszego zabezpieczenia przed bakteriami
- ✓ **Sonda termiczna produktów**  
zastosowana w schładzarkach szokowych jest powiązana ze sterownikiem, umożliwiając kontrolę całego procesu
- ✓ **Duża wydajność**  
schładzanych produktów na jeden cykl nawet do 75 kg w schładzarce DM-S-95121

## COOK & CHILL - UGOTUJ I SCHŁÓDŹ

### Szybsze chłodzenie

Dora Metal była pierwszym polskim producentem schładzarek w Polsce. Pierwsze schładzarki naszej produkcji zaprezentowaliśmy na targach EuroGastro 2001.

Tradycyjne schładzanie gorących potraw przeznaczonych do dalszego przechowywania w warunkach chłodniczych, wymaga zwykle kilku godzin, a odbywa się często w pomieszczeniu ogólnie dostępnym, gdzie niezwykle łatwo o skażenie żywności.

**Optymalnym rozwiązaniem w takim przypadku jest organizacja pracy kuchni w technologii „Cook & Chill”.**

Metoda COOK & CHILL polega na upieczeniu dań w piecu konwekcyjno-parowym, a następnie szybkim, specjalnie opracowanym ich schłodzeniu w schładzarce lub schładzarko-zamrażarce szokowej. Proces schłodzenia następuje na tyle szybko, że zapobiega rozwojowi bakterii w schładzanych daniach, jednocześnie zachowując wszystkie walory smakowe i wizualne przygotowywanych potraw.

Dania na krótko przed podaniem należy poddać regeneracji w piecu konwekcyjno-parowym.

Pozwala to niewątpliwie skrócić czas realizacji zamówienia, a także serwowania dużych ilości dań jednocześnie.

Metoda ta nadaje się do każdego typu kuchni, zarówno dla małych obiektów, jak i dla dużych sieci restauracji, stołówek czy zakładów zajmujących się cateringiem.



## SCHŁADZARKI SZOKOWE



DM-S-95220



DM-S-95221

Numer katalogowy	Wymiary SxGxW [mm]	Pojemność komory [l]	Napięcie zasilania [V/Hz]	Moc elektr. [W]	Wydajność [kg/cykl]	Czas schładzania
DM-S-95220	800x930x2340	20x1/1 GN h=40 mm lub tace 400x600x20 [mm]	400/50	2315	72	od +90°C do +3°C w 90 minut
DM-S-95221	800x930x2500	20x1/1 GN h=40 mm		2315	72	

**W standardzie:**

• urządzenia są przystosowane do pracy w klasie klimatycznej 4 (30°C przy wilgotności względnej 55%), maksymalna temperatura 32°C i wilgotność powietrza do 60%, przekroczenie zalecanej temperatury może spowodować obniżenie wydajności urządzenia oraz zwiększenie zużycia energii

- P - układ poprzeczny pojemników 1/1 GN
- stelaż stały

**DM-S-95221:**

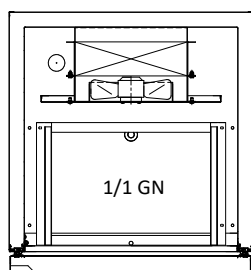
**D\*** - układ poprzeczny pojemników 1/1 GN dostosowany do współpracy z wózkiem ze stelażem DM-S-3456  
Model DM-S-95221 jest przeznaczony do współpracy z wózkiem DM-S-3456.  
Wózek nie znajduje się w wyposażeniu schładzarki.

**Opcje:**

- lampa UV
- **możliwość dostosowania do pieców po indywidualnej konsultacji**

**NOWOŚĆ**

W modelach na tej stronie został zastosowany zaawansowany elektroniczny układ rozruchowy. Umożliwia on łagodny start silnika agregatu, co wydłuża jego żywotność, zmniejsza hałas i podnosi kulturę pracy całego układu. Wszystko to w celu zwiększenia niezawodności i komfortu korzystania z naszych urządzeń.

**Układ pojemników w komorze****P - Układ poprzeczny pojemników**

DIGITAL CONTROL

REVERS DOORS

DEFROST

FORCE AIR

AUTO EVAPORATE

CFC FREE

EASY SERVICE

## SCHŁADZARKO-ZAMRAŻARKI SZOKOWE



DM-S-95105

DM-S-95110  
DM-S-95106DM-S-95120  
DM-S-95121

Numer katalogowy	Wymiary SxGxW [mm]	Pojemność komory [l]	Napięcie zasilania [V/Hz]	Moc elektr. [W]	Wydajność [kg/cykl]		Czas schładzania
					Schl.	Zamr.	
DM-S-95105	1325x700(800)x850	5 x 1/1 GN h=40 mm lub tace 400x600x20 [mm]	230/50	1135	20	15	od +90°C do +3°C w 90 minut od +90°C do -18°C w 270 minut
DM-S-95110	760x800x1600	6x1/1 GN h=40 mm lub tace 400x600x20 [mm]	230/50	1660	30	20	
DM-S-95110	760x800x1850	10x1/1 GN h=40 mm lub tace 400x600x20 [mm]	400/50	1950	35	30	
DM-S-95120	800x930x2390	20x1/1 GN h=40 mm lub tace 400x600x20 [mm]		3495	75	70	
DM-S-95121	800x930x2550	20x1/1 GN h=40 mm		3495	75	70	

**W standardzie:**

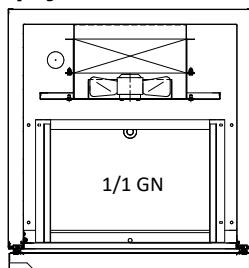
- urządzenia są przystosowane do pracy w klasie klimatycznej 4 (30°C przy wilgotności względnej 55%), maksymalna temperatura 32°C i wilgotność powietrza do 60%, przekroczenie zalecanej temperatury może spowodować obniżenie wydajności urządzenia oraz zwiększenie zużycia energii
- **P** - układ poprzeczny pojemników 1/1 GN
- **DM-S-95103:** stelaż stały
- **DM-S-95103:** płyta BS
- sonda termiczna produktu

**Opcje:**

- lampa UV
- **DM-S-95121:**  
**D\*** - układ poprzeczny pojemników 1/1 GN dostosowany do współpracy z wózkiem ze stelażem DM-S-3456  
Model DM-S-95121 jest przeznaczony do współpracy z wózkiem DM-S-3456.
- **możliwość dostosowania do pieców po indywidualnej konsultacji**

**NOWOŚĆ**

W modelach na tej stronie został zastosowany zaawansowany elektroniczny układ rozruchowy. Umożliwia on łagodny start silnika agregatu, co wydłuża jego żywotność, zmniejsza hałas i podnosi kulturę pracy całego układu. Wszystko to w celu zwiększenia niezawodności i komfortu korzystania z naszych urządzeń.

**Układ pojemników w komorze****P - Układ poprzeczny pojemników**

DIGITAL CONTROL

REVERS DOORS

DEFROST

FORCE AIR

AUTO EVAPORATE

CFC FREE

EASY SERVICE

## WYPOSAŻENIE DODATKOWE\*



**DM-S-3456**

Numer katalogowy	Nazwa	Wymiary SxGxW [mm]	Uwagi
DM-S-3456	Wózek-stelaż do poj. 1/1 GN	690x720x1860 (20x1/1GN)	DM-S-3456 współpracuje ze schładzarkami szokowymi DM-S-95221 oraz schładzarko-zamrażarkami szokowymi DM-S-95121

\* Wyposażenie dodatkowe schładzarek szokowych i schładzarko-zamrażarek szokowych

## SZAFY CHŁODNICZE BANKIETOWE

### ZAWSZE NA CZAS ...

**przechowuj w idealnych warunkach i serwuj na czas wcześniej przygotowane dania.**

Urządzenia do cateringu Dora Metal to idealna propozycja dla tych, którzy oczekują najwyższej jakości i niezawodnych rozwiązań. Przemysłana konstrukcja wyrobów, perfekcyjne wykonanie oraz dbałość o szczegóły zapewnią komfortową obsługę bankietów, konferencji czy uroczystości rodzinnych i sprawią, iż przechowywane potrawy przez długi czas pozostaną apetyczne i świeże.



✓ **Elektroniczny sterownik**  
do nastawy temperatury z funkcją ECO

✓ **Innowacyjny design**  
w każdym szczególe

✓ **Konstrukcja**  
wykonana z wysokogatunkowej stali  
nierdzewnej

✓ **Nowoczesny układ chłodniczy**

✓ **Skuteczna izolacja termiczna**

✓ **Pojemność**  
11 lub 22 poziomy 2/1 GN lub ruszty w każdej  
komorze

✓ **Wyjątkowa mobilność**  
wykonanie na dużych kółkach obrotowych

## SZAFY CHŁODNICZE BANKIETOWE



DM-S-94081



DM-S-94082

Numer katalogowy	Wymiary SxGxW [mm]	Pojemność komory [l]	Napięcie zasilania [V/Hz]	Moc elektr. [W]	Zakres temp. [°C]
DM-S-94081	1590x865x1955	2x500	230/50	710	+1...+10
DM-S-94082	890x865x1955	500	230/50	510	+1...+10

**W standardzie:**

- urządzenia są przystosowane do pracy w klasie klimatycznej 4 (30°C przy wilgotności względnej 55%), maksymalna temperatura 32°C i wilgotność powietrza do 60%, przekroczenie zalecanej temperatury może spowodować obniżenie wydajności urządzenia oraz zwiększenie zużycia energii
- każda komora przystosowana do umieszczenia rusztów 2/1 GN na 11 poziomach
- 4 koła jezdne w tym z 2 hamulcami

**Wyrób przystosowany do eksploatacji wewnątrz obiektów, do jazdy po równych nawierzchniach; progi i uskoki pokonywać ze szczególną ostrożnością i minimalną prędkością.**

**Opcje:**

- czynnik R455A



DIGITAL CONTROL

REVERS DOORS

DEFROST

FORCE AIR

AUTO EVAPORATE

CFC FREE

EASY SERVICE

## SCHŁADZARKI NA ODPADY

**Skończyliśmy już z nieprzyjemnymi zapachami w kuchni związanymi z magazynowaniem odpadków organicznych.**

Według najnowszych wskazań sanepidu, zabrania się korzystania z młynków koloidalnych, a schładzarki odpadów są idealną alternatywą.

Dodatkowo na właścicieli restauracji nakłada się obowiązek posiadania osobnego chłodzonego pomieszczenia przeznaczanego na składowanie odpadów.

Schładzarki na odpady to urządzenia służące do przechowywania wszelkich odpadów organicznych, które powstają w kuchni. Do czasu ich ostatecznej utylizacji, odpady powinny zostać schłodzone w schładzarkach i utrzymywane w warunkach chłodniczych. Dzięki temu zatrzymany zostaje proces rozwoju bakterii, co zapobiega ich rozkładowi, w wyniku, którego wydzielają się nieprzyjemne zapachy (zwłaszcza w okresie letnim). Schładzarki na odpady są urządzeniami niezbędnymi dla utrzymania właściwej higieny.



- ✓ **Uchylna górna kłapa**  
 pozwala na pozbywanie się odpadków bez konieczności wyciągania kosza
- ✓ **Pojemność**  
 przystosowana dla standardowych koszy na odpadki 120 lub 240 litrów
- ✓ **Łatwy w obsłudze**  
 elektroniczny sterownik do nastawy temperatury
- ✓ **Wykonana**  
 z wysokogatunkowej stali nierdzewnej
- ✓ **Łatwe czyszczenie**  
 i serwisowanie skraplacza
- ✓ **Osłona antybrzyzgowa**  
 umożliwia mycie wnętrza za pomocą strumienia wody



## SCHŁADZARKI NA ODPADY



**BLOD-1240**  
**BLO-1240**



**BLOD-2240**  
**BLO-2240**



**BLOD-3240**  
**BLO-3240**

Dno komory	Numer katalogowy	Wymiary SxGxW [mm]	Pojemność komory	Napięcie zasilania [V/Hz]	Moc elektr. [W]	Zakres temp. [°C]
izolowane	BLOD-1240	1080x866x1346	1x240 l	230/50	365	+2 ...+15
	BLOD-2240	1830x866x1346	2x240 l		420	
	BLOD-3240	2580x866x1346	3x240 l		420	
nieizolowane	BLO-1240	1080x866x1286	1x240 l	230/50	365	+2 ...+15
	BLO-1240	1830x866x1286	2x240 l		420	
	BLO-3240	2580x866x1286	3x240 l		420	

**W standardzie:**

- wnętrze korpusu wykonane z blach nierdzewnych polerowanych
- poszycie zewnętrzne wykonane z blach nierdzewnych szlifowanych
- komora przystosowana w zależności od modelu do pojemników o poj. 120 l lub 240 l
- drzwi i pokrywy wyposażone w uszczelki magnetyczne
- dno z blachy nierdzewnej izolowanej (dotyczy BLOD)
- dno z blachy nierdzewnej nieizolowanej (dotyczy BLO)
- urządzenia są przystosowane do pracy w klasie klimatycznej 4 (30°C przy wilgotności względnej 55%), maksymalna temperatura 32°C i wilgotność powietrza do 60%, przekroczenie zalecanej temperatury może spowodować obniżenie wydajności urządzenia oraz zwiększenie zużycia energii

**Opcje:**

- drzwi z listwami odbojnikowymi
- drzwi z zatraskami
- bez agregatu z podłączeniem do centralnej sprężarki

**UWAGA:** Zalecany czynnik chłodniczy R290



DIGITAL CONTROL

REVERS DOORS

DEFROST

FORCE AIR

AUTO EVAPORATE

CFC FREE

EASY SERVICE

## NADSTAWKI CHŁODNICZE

**Ergonomia czas i komfort pracy w kuchni, połączona z prezentacją produktów. Nadstawka chłodnicza jest niezbędnym urządzeniem w punktach gastronomicznych, gdzie dania są przygotowane na oczach konsumenta.**

Dla optymalnej prezentacji produktów z których są wykonywane dania zastosowaliśmy witrynę wykonaną z bezpiecznego szkła hartowanego o zaokrąglonym kształcie. Nadstawka umożliwia ekspozycję produktów w pojemnikach 1/4 GN i wysokości 150 mm. Twoje produkty zachowają świeżość dłużej i będą zawsze pod ręką, a dodatkowym atutem jest ich ekspozycja.



- ✓ **Wysoka jakość szkła hartowanego**
- ✓ **Elektroniczny sterownik do nastawy temperatury**

- ✓ **Przystosowana do pojemników 1/4 GN**
- ✓ **Wykonanie z wysokogatunkowej stali nierdzewnej**

# NADSTAWKI CHŁODNICZE



## DM-94050.5

Numer katalogowy	Wymiary SxGxW [mm]	Pojemność komory [l]	Napięcie zasilania [V/Hz]	Moc elektr. [W]	Zakres temp. dna nadstawki [°C]
DM 94050.5	1320x350x453	5x1/4 GN h=150 mm	230/50	200	+2 ...+8
DM 94050.6	1470x350x453	6x1/4 GN h=150 mm	230/50	200	+2 ...+8
DM 94050.8	1820x350x453	8x1/4 GN h=150 mm	230/50	200	+2 ...+8
DM 94050.9	1970x350x453	9x1/4 GN h=150 mm	230/50	200	+2 ...+8

### W standardzie:

- zakres temperatur pracy przy temperaturze otoczenia do +25°C i wilgotności względnej powietrza do 45%
- wyrób bez pojemników GN
- Nadstawka DM-94050.6 jest przystosowana do postawienia na wyrobie - DM-94051
- Nadstawka DM-94050.9 jest przystosowana do postawienia na wyrobie DM-94049

### Opcje:

- oświetlenie



DIGITAL CONTROL

REVERS DOORS

DEFROST

FORCE AIR

AUTO EVAPORATE

CFC FREE

EASY SERVICE

# OKAPY I SYSTEMY WENTYLACYJNE DORA VENT



- ✓ **Inteligentna współpraca** z centralą wentylacyjną
- ✓ **Wysokie parametry techniczne**
- ✓ **Produkt polski**
- ✓ **Nowoczesne** rozwiązania technologiczne
- ✓ **Wsparcie inżyniera wyrobu**

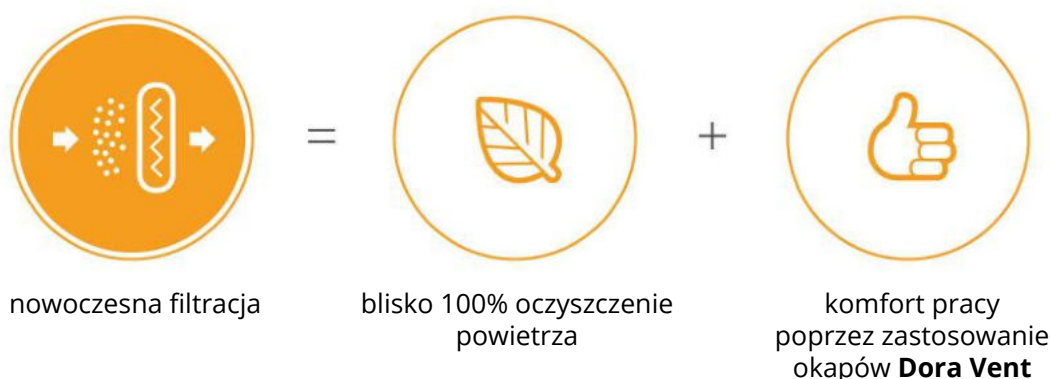
## CZYM JEST NOWOCZESNA FILTRACJA W OKAPACH?

Jest to dążenie do blisko 100% odseparowania zanieczyszczeń, związków chemicznych, cząstek tłuszczu oraz zniwelowania zapachów. Okap, wyciągając powietrze z kuchni w trakcie obróbki termicznej, zapewnia poprawę komfortu pracy użytkowników.

Nowością firmy jest mechaniczny filtr inercyjny wysokiej skuteczności oraz filtr powietrza w technologii światła ultrafioletowego i generowania cząsteczek ozonu. Rozwiązania te zostały wprowadzone do produkcji i użytku w 2015 roku, tworząc rozwiązanie Pure Efficiency+™, w skład którego wchodzi opracowane technologie produktowe, które użytkownik może wybierać w zależności od potrzeb.

Technologie te mają na celu:

- zwiększenie efektywności pracy okapu poprzez maksymalne odfiltrowanie zanieczyszczeń;
- bezpieczeństwo i higienę;
- komfort pracy pracowników kuchni;
- oszczędność energii;
- ochronę środowiska naturalnego.



## TECHNOLOGIE OKAPÓW DORA VENT

### ■ Silent Hood™

Innowacyjna komora wentylacyjna okapu i odpowiednio dobrane wymiary, w połączeniu z technologią MicroDrop™, zwiększają komfort pracy, powodując spadek poziomu hałasu o około 15dB(A).

### ■ Capture Hood™

Technologia polegająca na podawaniu powietrza w kierunku filtrów mechanicznych, umożliwia stosowanie do 25% mniejszych ilości powietrza wywiewanego w stosunku do tradycyjnych okapów wyciągowych.

### ■ Capture Air™

Technologia polegająca na nawiewaniu świeżego powietrza do strefy pracy przez perforowaną ścianę czołową okapu. Jest uzupełnieniem powietrza wyciąganego przez okap i zwiększa komfort pracy pracowników kuchni.

### ■ Po co to wszystko?

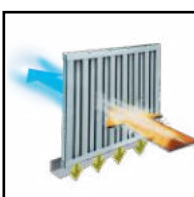
- zwiększenie efektywności pracy okapu poprzez maksymalne odfiltrowanie zanieczyszczeń;
- bezpieczeństwo i higiena (czyste kanały wentylacyjne);
- komfort pracy pracowników kuchni (nawiew świeżego powietrza do kuchni, obniżenie poziomu hałasu o 15dB(A));
- oszczędność energii (wykorzystanie powietrza wyciąganego do odzysku ciepła);
- ochrona środowiska;
- możliwość wyrzutu powietrza z restauracji bezpośrednio na zewnątrz, nawet w bliskiej odległości od przebywających w pobliżu osób;
- oszczędności ekonomiczne ze względu na konserwację.

# PRZEMYSŁANE ROZWIĄZANIA



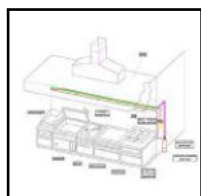
## TRWAŁA I SOLIDNA KONSTRUKCJA

Obudowa wykonana z wysokiej jakości stali nierdzewnej AISI 304, ze szczególnym zwróceniem uwagi na jakość wykończenia.



## WYSOKA SKUTECZNOŚĆ FILTRACJI

Wysoka sprawność filtracji tłuszczu dzięki siatkowym lub labiryntowym filtrom wykonanym w całości ze stali nierdzewnej, co gwarantuje ich wieloletnią eksploatację.



## BEZPIECZEŃSTWO UŻYTKOWANIA

Możliwość współpracy z Systemem Przeciwpożarowym DVP 2000.



## OŚWIETLENIE

Oświetlenie fluorescencyjne w tym „wbudowane”, zabezpieczone szybą hartowaną (czystość przy odporności na wysoką temperaturę).



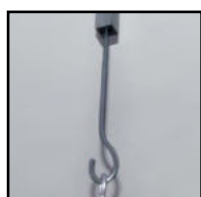
## ŁATWY MONTAŻ

Okapy o dużych gabarytach wykonywane są jako dzielone (z łatwo zestawialnych segmentów), co zdecydowanie usprawnia wniesienie do kuchni i montaż.



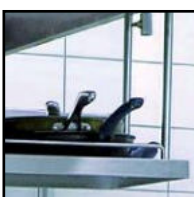
## WENTYLATOR

Zastosowanie wentylatora w okapie jest uzasadnione w przypadku braku zbiorczej instalacji wyciągowej.



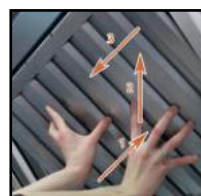
## SZYBKI MONTAŻ

Ucha montażowe i zawiesia o regulowanej długości umożliwiają szybkie i precyzyjne zawieszenie okapu.



## PÓŁKA

Funkcjonalna półka mocowana pod okapem.



## MONTAŻ I DEMONTAŻ FILTRÓW

Łatwy montaż i demontaż filtrów bez konieczności używania urządzeń:

- 1 - odchylić do wnętrza
- 2 - unieść lekko w górę
- 3 - wysunąć na zewnątrz



## REGULACJA

Elementy umożliwiające regulację ilości wyciąganego lub nawiewanego powietrza.



## CZYSZCZENIE FILTRÓW

Możliwość mycia filtrów w zmywarce (metoda zalecana).



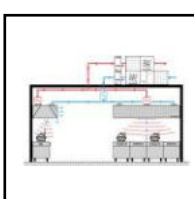
## CENTRALA WENTYLACYJNA

Centrale wentylacyjne dostępne są w dwóch wariantach wykonania (zewnątrzne oraz wewnętrzne), w formie monobloku, zabudowy sekcyjnej a także zabudowy mieszanej.



## RYNIENKA OCIEKOWA

Rynienka ociekowa na skropliny wraz z króćcem spustowym.



## STEROWANIE

Inteligent Hood to technologia w skład której wchodzi niezależne opcjonalne rozwiązania techniczne w zakresie regulacji, sygnalizacji oraz zdalnej komunikacji poprzez łącza internetowe w oparciu o programowalny moduł sterownicowy.



## PROSTA BUDOWA

Prosta, nieskomplikowana budowa wewnętrzna okapów znakomicie ułatwia utrzymanie ich w czystości.

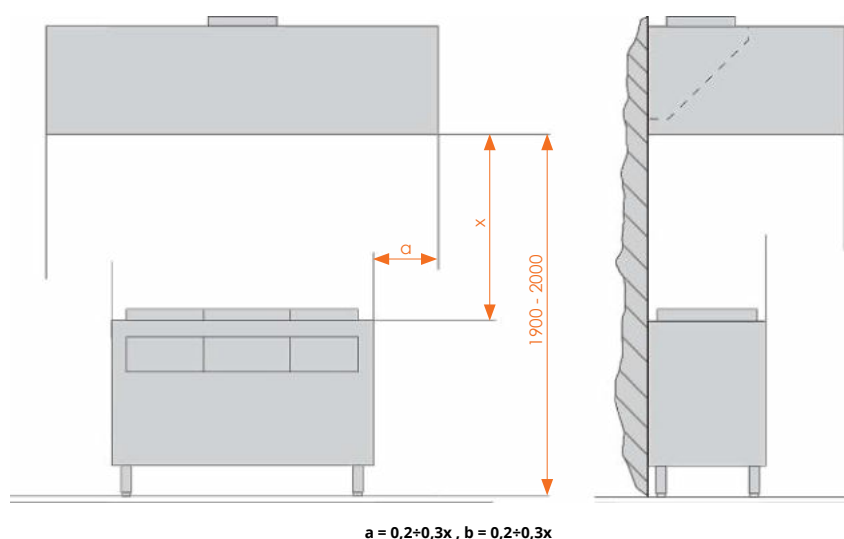
## INFORMACJE PRAKTYCZNE

Nowoczesne systemy usuwania i nawiewania powietrza ukierunkowane są na dążenie do stworzenia przyjaznego klimatu i komfortowych warunków pracy w pomieszczeniu kuchennym. Prawidłowe funkcjonowanie wentylacji wymaga starannego wyboru modelu i wielkości okapu oraz jego właściwego usytuowania w kuchni.

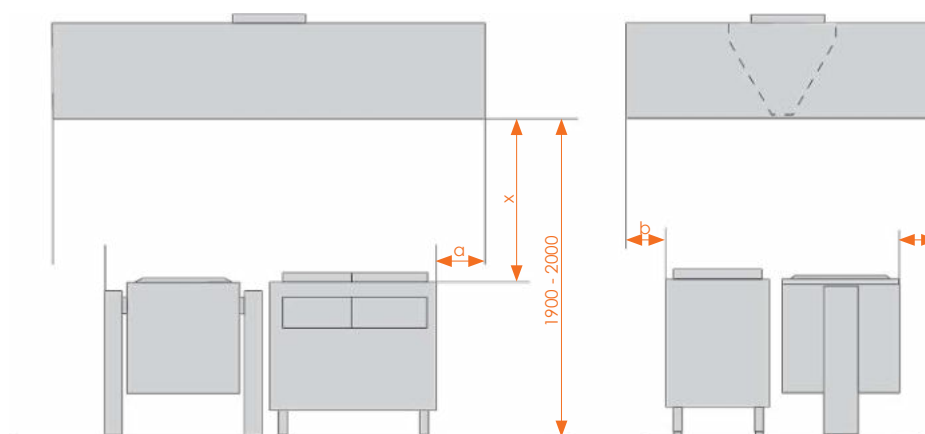
Okapy powinny być tak zawieszane nad urządzeniami kuchennymi, aby powstające opary w całości trafiały do kanału wyciągowego. Korzystne jest zawieszanie ich tak nisko, jak to możliwe w celu uniknięcia rozchodzenia się strumienia na pomieszczenie.

Zalecana odległość dolnej krawędzi okapu od podłogi wynosi: 1900 ÷ 2000 mm. Gabaryty okapów powinny być tak dobrane, aby okap wystawał poza obrys urządzeń min. 0,2 ÷ 0,3 odległości zawartej między górną płaszczyznę urządzeń a dolną płaszczyznę okapu.

### OKAPY PRZYŚCIENNE



### OKAPY CENTRALNE





# FORMUŁOWANIE ZAMÓWIENIA

Aby zagwarantować wykonanie okapów spełniających Państwa wymagania, prawidłowo zredagowane zamówienie powinno zawierać wyszczególnione poniżej dane:

## 1. MODEL OKAPU:

DM-S-3601, DM-S-3602, DM-S-3606, DM-S-3607, DM-S-3608, DM-S-3609, DM-S-3612, DM-S-3613, DM-S-3614, DM-S-3616, DM-S-3617, DM-S-3618, DM-S-3619, DM-S-3629, DM-S-3632, DM-S-3633, DM-S-3651 DM-S-3652, DM-S-3658, DM-S-3659, DM-S-3656, DM-S-3657

## 2. TYP OKAPU:

- **M- monolityczny** - do 2500 mm długości (dla modeli DM-S-3616, DM-S-3617, DM-S-3618 do 3000 mm długości)
  - **M+O - monolityczny z oświetleniem** - do 2500 mm długości (dla modeli DM-S-3616, DM-S-3617, DM-S-3618 do 3000 mm długości)
  - **D - dzielony** - powyżej 2500 mm długości (dla modeli DM-S-3616, DM-S-3617, DM-S-3618 powyżej 3000 mm długości)
  - **D+O - dzielony z oświetleniem** - powyżej 2500 mm długości (dla modeli DM-S-3616, DM-S-3617, DM-S-3618 powyżej 3000 mm długości)
  - **I - ze strumieniem indukcyjnym \***
  - **K - ze strumieniem kompensacyjnym \***
  - **IK - ze strumieniem indukcyjnym i kompensacyjnym \***
- \* tylko dla okapów DM-S-3613, DM-S-3614, DM-S-3632, DM-S-3633

## 3. WYPOSAŻENIE DODATKOWE:

- **L - labiryntowe łapacze tłuszczu** DM-S-3611
- **LS - siatkowe łapacze tłuszczu** DM-S-3628
- **F - filtr „ślepy”** (blenda) DM-S-3615
- **Z - zawiesia** (długość i typ określa zamawiający) DM-S-3622, DM-S-3623
- **N - nadbudowa okapów** DM-S-3610
- **P - przepustnica regulacyjna** dla króćców wyciągowych DM-S-3624, DM-S-3634 (nie dotyczy okapów z wentylatorem)
- **K - króćce przyłączeniowe** (określić ilość - patrz tabele) DM-S-3620, DM-S-3621
- **AF - system przeciwpożarowy w okapach**

## 4. GABARYTY OKAPU: A x B x H:

**A** - długość okapu [mm] x **B** - szerokość okapu [mm] x **H** - wysokość okapu [mm]

## 5. DLA OKAPÓW NAWIEWNO - WYCIĄGOWYCH:

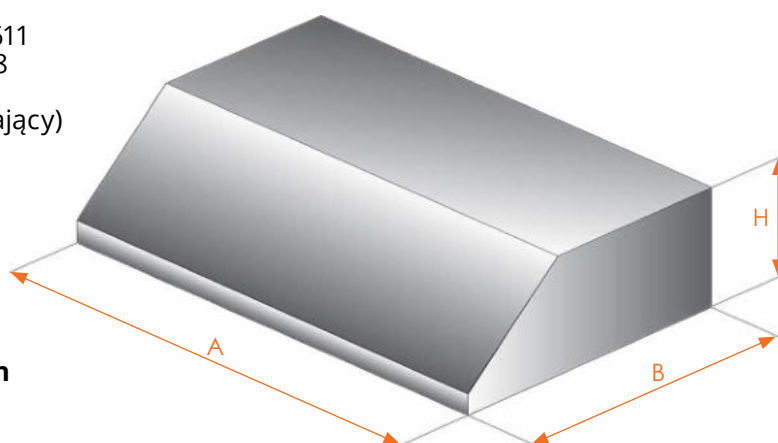
- wydajności strumieni I,K - zalecany przedział wartości wg. „ZESZYTU BADAŃ OKAPÓW”

## 6. DLA SUFITÓW WENTYLACYJNYCH:

- rysunek pomieszczenia z urządzeniami
- ilości powietrza wyciąganego i nawiewanego do pomieszczenia, obliczone przez projektanta wentylacji - zalecany przedział wartości wg. „ZESZYTU BADAŃ OKAPÓW”

W przypadku okapów nawiewno-wyciągowych (DM-S-3613, DM-S-3614, DM-S-3632, DM-S-3633) należy dodatkowo podać ilość powietrza nawiewanego i wyciąganego w m<sup>3</sup>/h.

**UWAGI:** Dla niestandardowych rozwiązań - w oparciu o uzgodnienia z producentem, zamawiający określa wymiar, usytuowanie w okapie i typ króćców przyłączeniowych, wydajności strumienia indukcyjnego i kompensacyjnego (dot. DM-S-3613, DM-S-3614, DM-S-3632, DM-S-3633); ewentualne inne modyfikacje standardu.

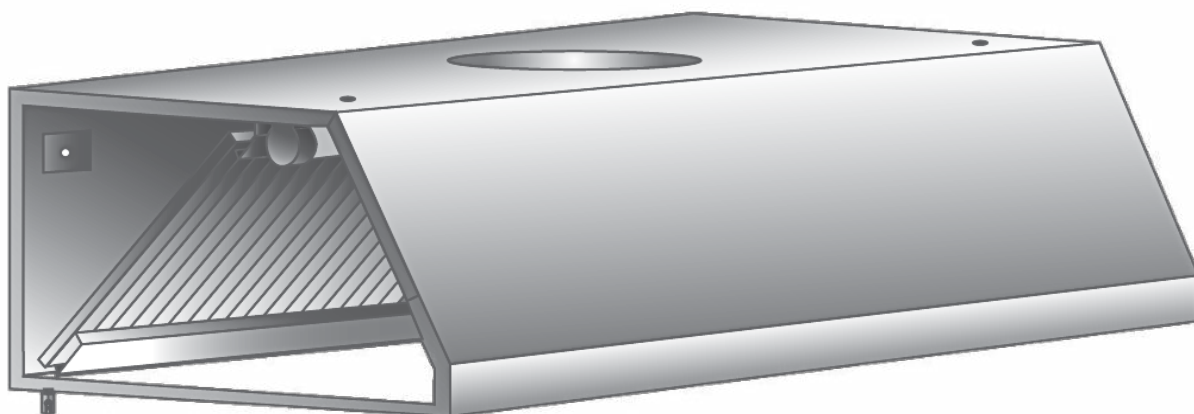


## PRZYKŁAD

MODEL	TYP OKAPU	WYPOSAŻENIE DODATKOWE (w opisie wyrobu)	GABARYTY
DM-S-3608	M + O	L + Z + P + K(2)	2000 x 1500 x 400

## OKAPY WYCIĄGOWE

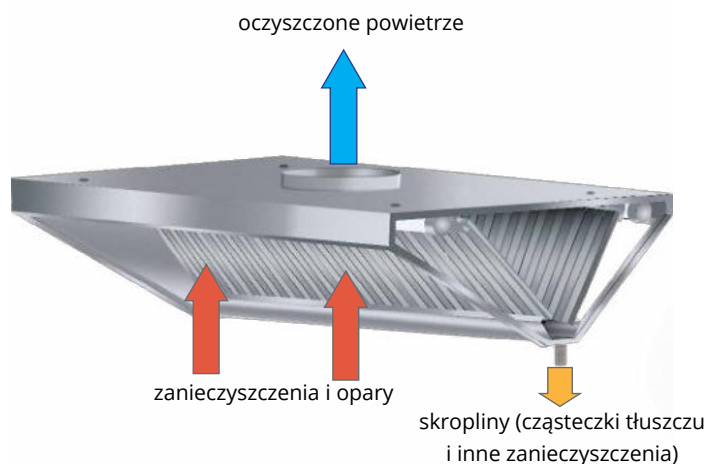
Okapy wykonywane są z atestowanej wysokogatunkowej stali nierdzewnej w gatunku AISI 304 oraz innych atestowanych stali nierdzewnych. Korpusowa, spawana konstrukcja okapów posiada system rynien ociekowych wyposażonych w zawór spustowy, odprowadzających osadzające się zanieczyszczenia.



Okapy o krótkim odcinku wykonywane są jako monolityczne, natomiast dłuższe ciągi jako łączone segmenty. Okapy wyposażone są w system otworów lub zaczepów, umożliwiający ich zawieszenie.

Standardowe rozmieszczenie, kształt i wymiar króćców przyłączeniowych dla wyciągu powietrza, określone zostało na odpowiadających poszczególnym modelom okapów rysunkach (króciec stanowi dodatkowe wyposażenie okapu).

Okapy wyciągowe przeznaczone są do wychwytywania i odprowadzania ciepła, pary i nieprzyjemnych zapachów powstających w procesach obróbki termicznej w pomieszczeniach kuchennych. Wyciągane powietrze przepływa przez filtry, gdzie zanieczyszczenia i cząsteczki tłuszczu zostają wytrącone i odprowadzone do rynienki ociekowej zakończonej zaworem spustowym.



# OKAPY WYCIĄGOWE

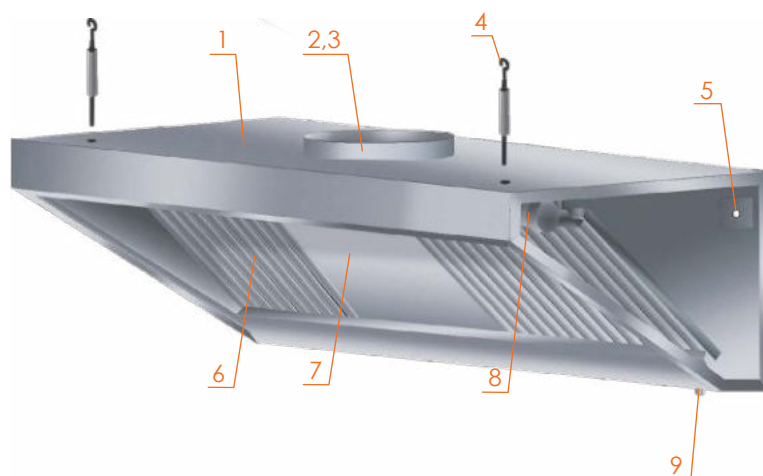
## AKCESORIA DLA OKAPÓW WYCIĄGOWYCH

Okapy wyciągowe wyposażone mogą być dodatkowo w (patrz rozdział z Wyposażeniem Dodatkowym):

1. **Labiryntowe łapacze tłuszczu** DM-S-3611
2. **Siatkowe łapacze tłuszczu** DM-S-3628
3. **Filtr „ślepy”** (blenda) DM-S-3615
4. **Króćce przyłączeniowe** DM-S-3620, DM-S-3621
5. **Zawiesia** DM-S-3622 ,DM-S-3623
6. **Przepustnice regulacyjne** DM-S-3624, DM-S-3634 (nie dotyczy okapów z wentylatorem)
7. **Oświetlenie** ( IP 65 ) DM-S-3626 lub DM-S-3627
8. **Nadbudowę** DM-S-3610
9. **AF - System przeciwpożarowy**

## REGULACJA ILOŚCI WYCIĄGANEGO POWIETRZA W OKAPACH WYCIĄGOWYCH

1. Dla uzyskania zalecanej dla łapacza tłuszczu straty ciśnienia, część łapacza może być zastąpiona przez filtr „ślepy”.
2. Regulacja ilości wyciąganego przez okap powietrza, dokonywana jest przez zmianę położenia płyty przepustnicy regulacyjnej zamontowanej wspólnie z króćcami przyłączeniowymi (przepustnice stanowią dodatkowe wyposażenie okapu).



- |  |   |
|--|---|
| <p><b>1</b> Korpus okapu</p> <p><b>2</b> Króciec przyłączeniowy<br/>(wyposażenie dodatkowe)</p> <p><b>3</b> Przepustnica regulacyjna<br/>(wyposażenie dodatkowe)</p> <p><b>4</b> Zawieszka<br/>(wyposażenie dodatkowe)</p> <p><b>5</b> Otwór montażowy</p> | <p><b>6</b> Łapacz tłuszczu labiryntowy<br/>lub siatkowy<br/>(wyposażenie dodatkowe)</p> <p><b>7</b> Filtr „ślepy”<br/>(wyposażenie dodatkowe)</p> <p><b>8</b> Oświetlenie<br/>(wyposażenie dodatkowe)</p> <p><b>9</b> Zawór spustowy</p> |
|--|---|

## OKAPY WYCIĄGOWE



OKAP WYCIĄGOWY  
PRZYŚCIENNY  
**DM-S-3601**

Typ	Długość [mm]	Szerokość [mm]	Wysokość [mm]	Masa [kg /mb.] okapu
Monolityczny	1000-2500 gradacja co 100 mm	700	400/550*	29
		800		30
		900		31
		1000		32
		1100		33
		1200		34



OKAP WYCIĄGOWY  
PRZYŚCIENNY  
**DM-S-3602**

Typ	Długość [mm]	Szerokość [mm]	Wysokość [mm]	Masa [kg /mb.] okapu
Monolityczny	1000-2500 gradacja co 100 mm	600	400/550*	25
		700		27
		800		29
		900		31
		1000		33
		1100		35
		1200		37

**UWAGI:**

Wymiary podane w tabeli są przykładowe.

## OKAPY WYCIĄGOWE



OKAP WYCIĄGOWY  
PRZYŚCIENNY  
**DM-S-3606**

Typ	Długość [mm]	Szerokość [mm]	Wysokość [mm]	Masa [kg/mb.] okapu*
Monolityczny	1000-2500 gradacja co 100 mm	600	400/550*	28
		700		30
		800		32
		900		34
		1000		36
		1100		38
		1200		40
		1300		42
		1400		44



OKAP WYCIĄGOWY  
CENTRALNY  
**DM-S-3607**

Typ	Długość [mm]	Szerokość [mm]	Wysokość [mm]	Masa [kg/mb.] okapu
Monolityczny	1000-2500 gradacja co 100 mm	1200	400/550*	49
		1500		57
		1600		60
		1800		63
		2000		70
		2200		76
		2400		83
		2500		90

**UWAGI:**

Wymiary podane w tabeli są przykładowe.

## OKAPY WYCIĄGOWE



OKAP WYCIĄGOWY  
CENTRALNY  
**DM-S-3608**

Typ	Długość [mm]	Szerokość [mm]	Wysokość [mm]	Masa [kg/mb.] okapu
Monolityczny	1000-2500 gradacja co 100 mm	1200	400/550*	41
		1500		48
		1600		51
		1800		56
		2000		61
		2200		65



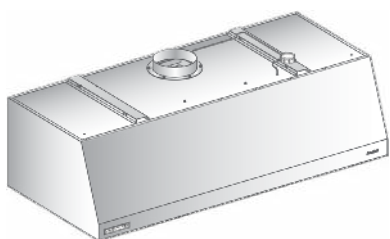
OKAP WYCIĄGOWY  
CENTRALNY  
**DM-S-3609**

Typ	Długość [mm]	Szerokość [mm]	Wysokość [mm]	Masa [kg/mb.] okapu
Monolityczny	1000-2500 gradacja co 100 mm	1200	400/550*	42
		1500		48
		1600		51
		1800		56
		2000		61
		2200		66
		2400		70
		2500		77

**UWAGI:**

Wymiary podane w tabeli są przykładowe.

# OKAPY WYCIĄGOWE Z WENTYLATOREM

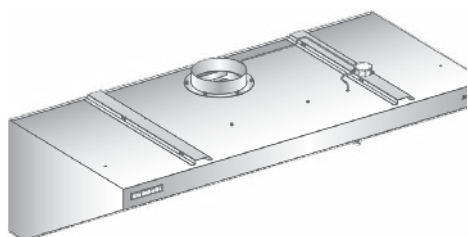


OKAP WYCIĄGOWY  
PRZYŚCIENNY Z WENTYLATOREM  
**DM-S-3651**

Typ	Długość [mm]	Szerokość [mm]	Wysokość [mm]	Masa [kg/mb.] okapu*
Monolityczny	1000-3000 gradacja co 100 mm	700	550	36
		800		44
		900		52
		1000		60
		1100		68
		1200		76
		1300		84
		1400		90

**W standardzie:**

- wentylator W1
- sterownik elektroniczny



OKAP WYCIĄGOWY  
PRZYŚCIENNY Z WENTYLATOREM  
**DM-S-3652**

Typ	Długość [mm]	Szerokość [mm]	Wysokość [mm]	Masa [kg/mb.] okapu*
Monolityczny	1000-3000 gradacja co 100 mm	700	550	30
		800		38
		900		46
		1000		54
		1100		62
		1200		70
		1300		76

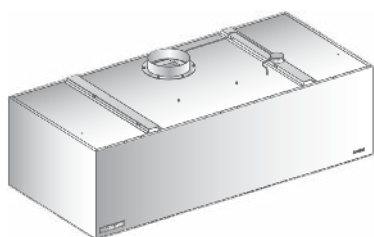
**W standardzie:**

- wentylator W1
- sterownik elektroniczny

**UWAGI:**

Wymiary podane w tabeli są przykładowe.

# OKAPY WYCIĄGOWE Z WENTYLATOREM

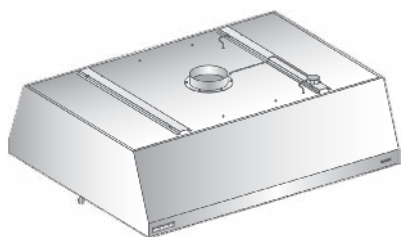


OKAP WYCIĄGOWY  
PRZYŚCIENNY Z WENTYLATOREM  
**DM-S-3656**

Typ	Długość [mm]	Szerokość [mm]	Wysokość [mm]	Masa [kg/mb.] okapu*
Monolityczny	1000-3000 gradacja co 100 mm	700	550	37
		800		45
		900		53
		1000		61
		1100		69
		1200		77
		1300		84
		1400		90

**W standardzie:**

- wentylator W1
- sterownik elektroniczny



OKAP WYCIĄGOWY  
CENTRALNY Z WENTYLATOREM  
**DM-S-3658**

Typ	Długość [mm]	Szerokość [mm]	Wysokość [mm]	Masa [kg/mb.] okapu**
Monolityczny	1000-2500 gradacja co 100 mm	1200	550	37
		1400		45
		1600		53
		1800		61
		2000		69
		2200		77

**W standardzie:**

- sterownik elektroniczny

**Dostępne typy wentylatora:**

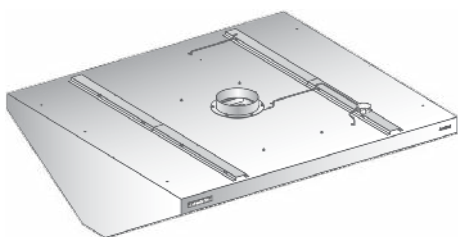
- W1, W2, W3

**UWAGI:**

Wymiary podane w tabeli są przykładowe.



# OKAPY WYCIĄGOWE Z WENTYLATOREM



OKAP WYCIĄGOWY  
CENTRALNY Z WENTYLATOREM  
**DM-S-3659**

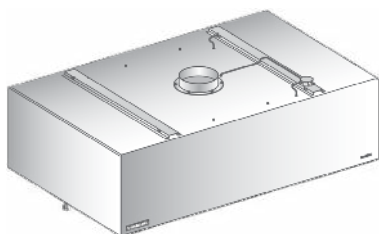
Typ	Długość [mm]	Szerokość [mm]	Wysokość [mm]	Masa [kg/mb.] okapu*
Monolityczny	1000-2500 gradacja co 100 mm	1200	550	30
		1400		38
		1600		46
		1800		54
		2000		62
		2200		70

**W standardzie:**

- sterownik elektroniczny

**Dostępne typy wentylatora:**

- W1, W2, W3



OKAP WYCIĄGOWY  
CENTRALNY Z WENTYLATOREM  
**DM-S-3657**

Typ	Długość [mm]	Szerokość [mm]	Wysokość [mm]	Masa [kg/mb.] okapu*
Monolityczny	1000-2500 gradacja co 100 mm	1200	550	37
		1400		45
		1600		53
		1800		61
		2000		69
		2200		77

**W standardzie:**

- sterownik elektroniczny

**Dostępne typy wentylatora:**

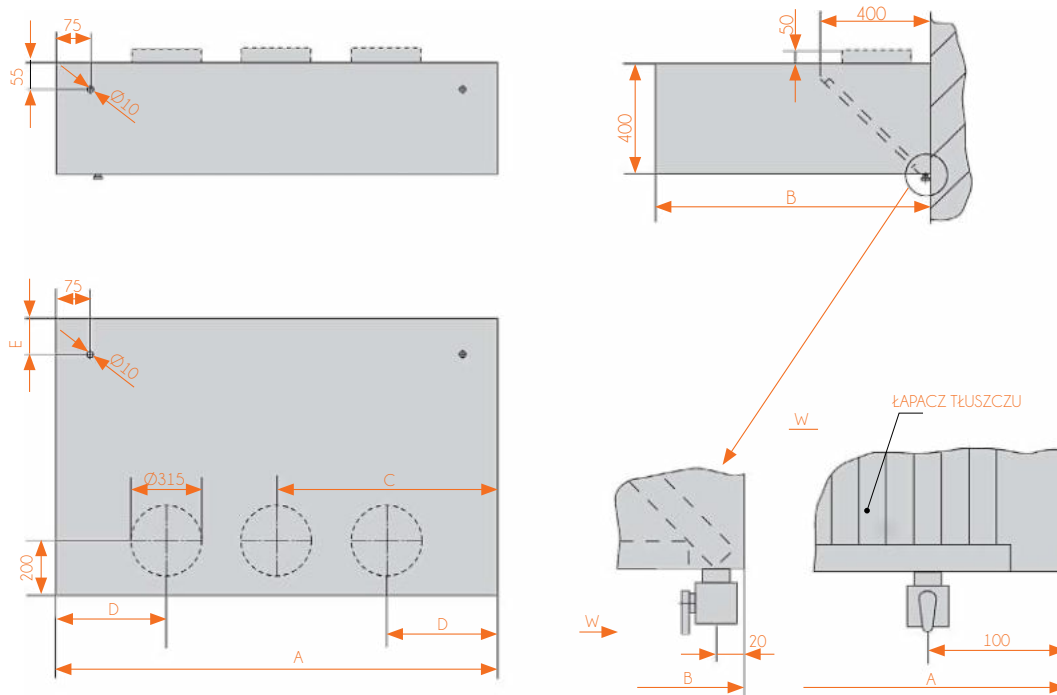
- W1, W2, W3

**UWAGI:**

Wymiary podane w tabeli są przykładowe.

# DANE TECHNICZNE

## WYMIARY INSTALACYJNE WYCIĄGOWYCH OKAPÓW PRZYŚCIENNYCH



## STANDARDOWE USYTUOWANIE I WYMIARY KRÓĆCÓW PRZYŁĄCZENIOWYCH WYCIĄGOWYCH OKAPÓW PRZYŚCIENNYCH

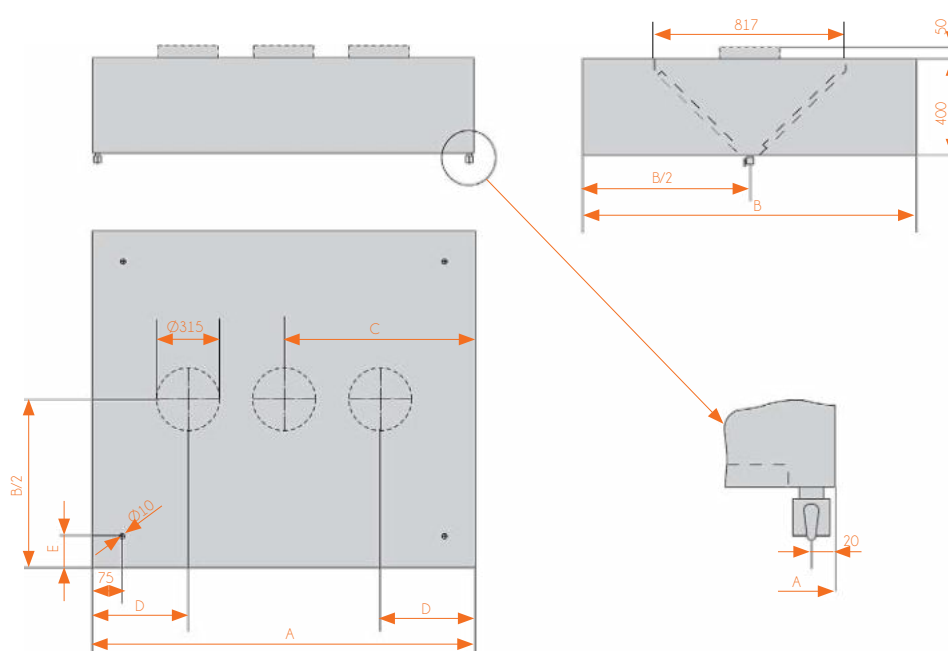
A	ilość króćców	
	Ø315 - 1 szt.	Ø315 - 2 szt.
wymiary [mm]	C [mm]	D [mm]
$1000 \leq A < 1300$	A/2	-
$1300 \leq A < 1700$	A/2	350
$1700 \leq A < 2500$	A/2	500

## STANDARDOWE USYTUOWANIE OTWORÓW MONTAŻOWYCH Ø10

Model okapu	wymiar E [mm]
DM-S-3601	250
DM-S-3602	75
DM-S-3606	75

# DANE TECHNICZNE

## WYMIARY INSTALACYJNE WYCIĄGOWYCH OKAPÓW CENTRALNYCH I OKAPÓW KONDENSACYJNYCH BEZ NAWIEWU



## STANDARDOWE USYTUOWANIE I WYMIARY KRÓCĆCÓW PRZYŁĄCZENIOWYCH WYCIĄGOWYCH OKAPÓW PRZYŚCIENNYCH

A	Ilość króćców			
	Ø315 - 1 szt.	Ø315 - 2 szt.	Ø315 - 3 szt.	
Wymiary [mm]	C [mm]	D [mm]	C [mm]	D [mm]
$1000 \leq A < 1300$	A/2	-	-	-
$1300 \leq A < 1700$	-	350	-	-
$1700 \leq A < 2500$	-	500	A/2	350

## STANDARDOWE USYTUOWANIE I WYMIARY KRÓCĆCÓW PRZYŁĄCZENIOWYCH WYCIĄGOWYCH OKAPÓW KONDENSACYJNYCH

A	Ilość króćców			
	Ø315 - 1 szt.	Ø315 - 2 szt.	Ø315 - 3 szt.	
Wymiary [mm]	A [mm]	B [mm]	C [mm]	D [mm]
$1000 \leq A \leq 1500$	A/2	-	-	-
$1500 \leq A \leq 2000$	A/2	350	-	-
$2000 \leq A \leq 2500$	A/2	500	-	-
$2500 \leq A \leq 3000$	-	-	A/2	500

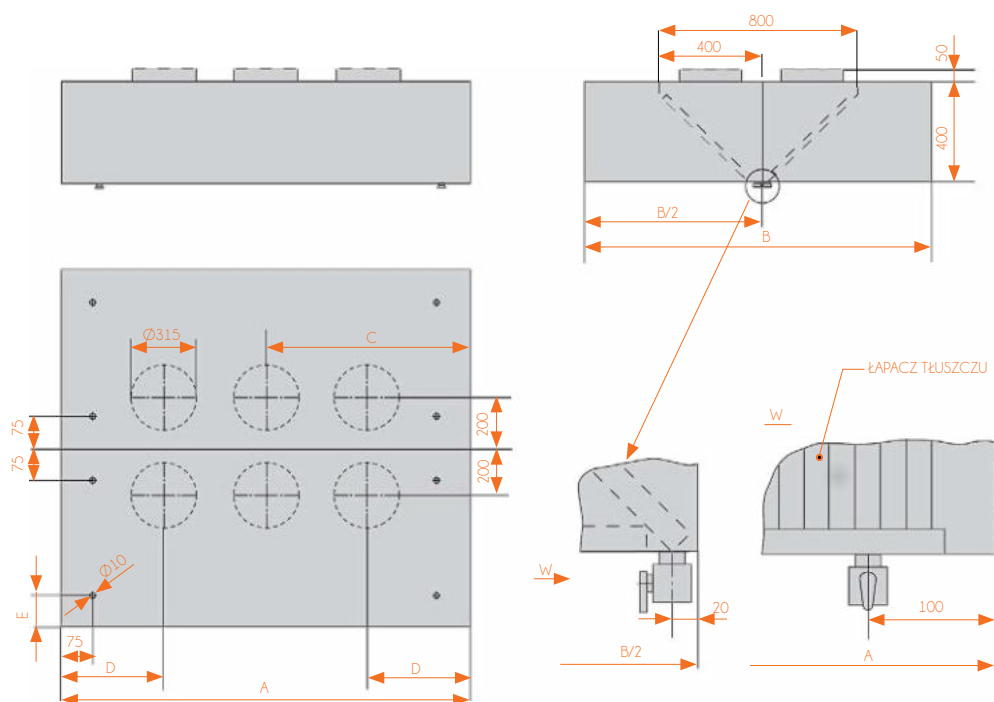
## STANDARDOWE USYTUOWANIE OTWORÓW MONTAŻOWYCH Ø10

Model okapu	Wymiar E [mm]
DM-S-3607	75
DM-S-3608	250
DM-S-3609,	75
DM-S-3616*	75

\*dla DM-S-3616 stosuje się ucha montażowe

## DANE TECHNICZNE

### WYMIARY INSTALACYJNE WYCIĄGOWYCH OKAPÓW CENTRALNYCH WYKONANYCH JAKO ŁĄCZONE OKAPY PRZYŚCIENNE



### STANDARDOWE USYTUOWANIE I WYMIARY KRÓCÓW PRZYŁĄCZENIOWYCH

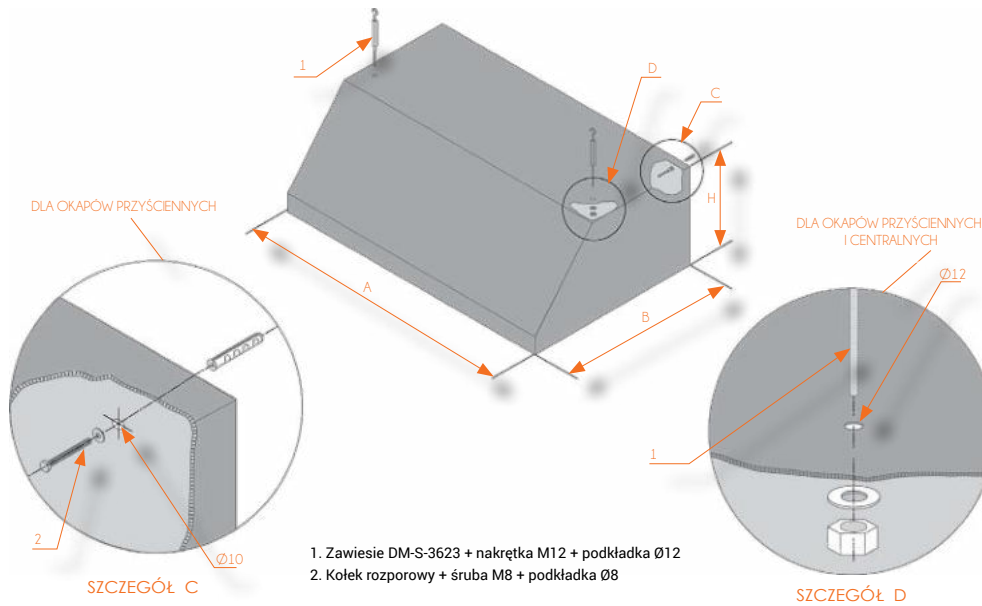
A	Ilość króćców	
	$\varnothing 315$ - 2 szt.	$\varnothing 315$ - 4 szt.
<b>Wymiary [mm]</b>	<b>C [mm]</b>	<b>D [mm]</b>
$1000 \leq A < 1300$	A/2	-
$1300 \leq A < 1700$	A/2	350
$1700 \leq A < 2500$	A/2	500

### STANDARDOWE USYTUOWANIE OTWORÓW MONTAŻOWYCH $\varnothing 10$

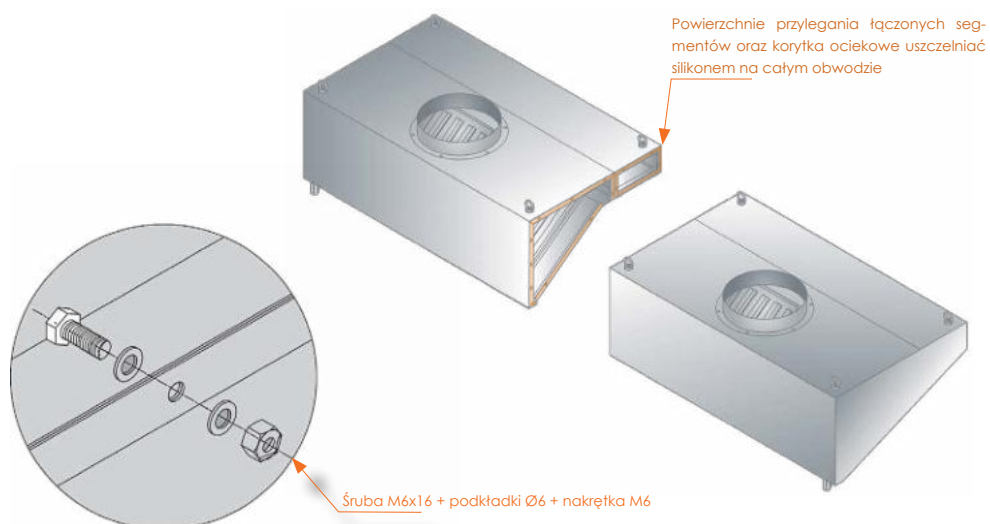
Model okapu	Wymiar E [mm]
DM-S-3601, DM-S-3651	250
DM-S-3602, DM-S-3652	75
DM-S-3606, DM-S-3656	75

# DANE TECHNICZNE

## SPOSÓB ZAWIESZENIA OKAPÓW WYCIĄGOWYCH

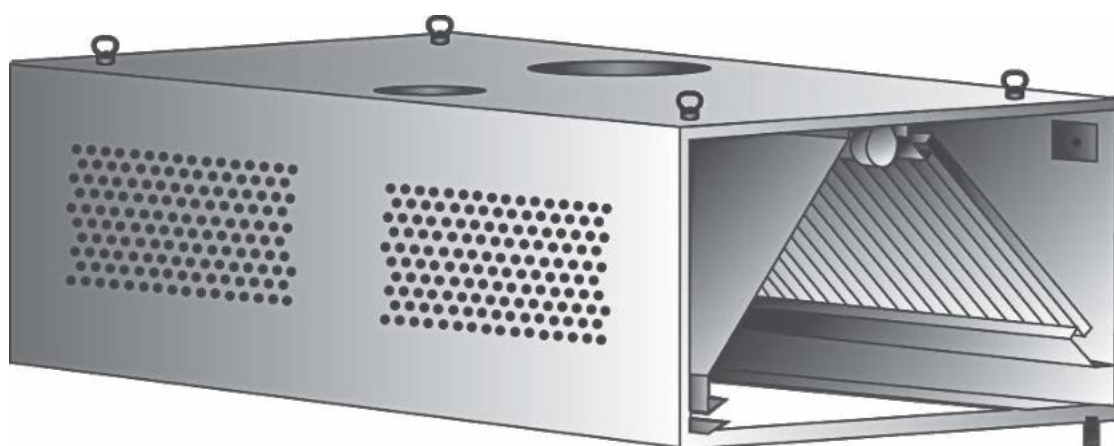


## SPOSÓB ŁĄCZENIA SEGMENTÓW DLA OKAPÓW WYCIĄGOWYCH (DŁUGOŚĆ >2500)



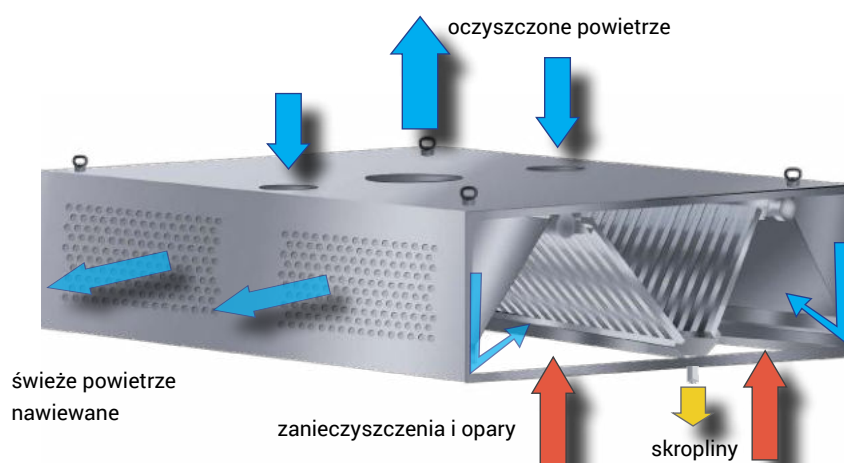
## OKAPY NAWIEWNO-WYCIĄGOWE

Okapy nawiewno-wyciągowe przeznaczone są do wychwytywania i odprowadzania ciepła, pary i nieprzyjemnych zapachów przy jednoczesnym zapewnieniu prawidłowego bilansu powietrza wyciąganego i nawiewanego. Wyciągane powietrze przepływa przez filtry, gdzie zanieczyszczenia i cząsteczki tłuszczu zostają wytrącone i odprowadzone do rynienki ociekowej zakończonej zaworem spustowym.



Okapy wykonywane są z atestowanej wysokogatunkowej stali nierdzewnej w gatunku AISI 304 oraz innych atestowanych stali nierdzewnych. Korpusowa, spawana konstrukcja okapów posiada system rynien ociekowych, wyposażonych w zawór spustowy, odprowadzających osadzające się zanieczyszczenia. Okapy o długości  $A \leq 2500$  wykonywane są jako monolit, natomiast przy długości  $A > 2500$  przez dołożenie segmentów okapu monolitycznego.

Okapy wyposażone są w system mocowania w kształcie ucha, umożliwiając ich zawieszenie. Standardowe rozmieszczenie, kształt i wymiar króćców przyłączeniowych dla wyciągu i nawiewu powietrza, określone zostało na odpowiadających poszczególnym modelom okapów rysunkach (króciec stanowi dodatkowe wyposażenie okapu).



# OKAPY NAWIEWNO-WYCIĄGOWE

## AKCESORIA DLA OKAPÓW NAWIEWNO-WYCIĄGOWYCH

Okapy nawiewno-wyciągowe wyposażone mogą być dodatkowo w (patrz rozdział z Wyposażeniem Dodatkowym):

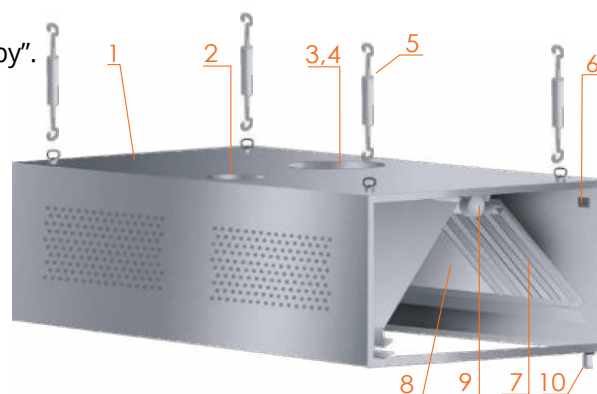
1. **Labiryntowe łapacze tłuszczu** DM-S-3611
2. **Siatkowe łapacze tłuszczu** DM-S 3628
3. **Filtr „ślepy”** (blenda) DM-S-3615
4. **Króćce przyłączeniowe** (wyciągowe) DM-S-3620, DM-S-3621
5. **Króćce przyłączeniowe** (nawiewne) DM-S-3620, DM-S-3621
6. **Zawiesia** DM-S-3622
7. **Przepustnice regulacyjne** DM-S-3624 (wyłącznie na króćcach wyciągowych), DM-S-3634 (króćce wyciągowe i nawiewne)
8. **Oświetlenie** (IP 65) DM-S-3626 lub DM-S-3627, DM-S-3634
9. **Nadbudowę** DM-S-3610
10. **AF - System przeciwpożarowy**

## TRZY SPOSOBY DYSTRYBUCJI NAWIEWANEGO POWIETRZA

1. **Typ I** - strumień powietrza podawany jest w kierunku na łapacz tłuszczu. Intensyfikuje wędrówkę wyciąganego powietrza do przewodów wyciągowych poprzez łapacz tłuszczu.
2. **Typ K** - strumień powietrza nawiewany jest przez perforowaną ścianę czołową do pomieszczenia. Doprowadzenie świeżego powietrza do strefy pracy.
3. **Typ IK** - obydwa strumienie „indukcyjny” i „kompensacyjny” podawane są jednocześnie.

## REGULACJA ILOŚCI NAWIEWANEGO I WYCIĄGANEGO POWIETRZA W OKAPACH NAWIEWNO-WYCIĄGOWYCH

1. Dla uzyskania zalecanej dla łapacza tłuszczu straty ciśnienia, część łapacza może być zastąpiona przez filtr „ślepy”.
2. Ilość nawiewanego powietrza indukcyjnego regulowana jest przez zmianę położenia płyty przesłony szczeliny indukcyjnej lub zmianę położenia płyty przepustnicy regulacyjnej.
3. Ilość wyciąganego przez okap powietrza regulowana jest przez zmianę położenia przepustnicy regulacyjnej zamontowanej wspólnie z króćcami przyłączeniowymi (wyciągowymi) (przepustnice stanowią dodatkowe wyposażenie okapu).



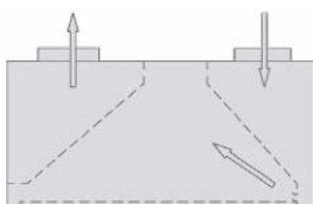
- |          |   |           |  |
|----------|---|-----------|--|
| <b>1</b> | <b>Korpus okapu</b>   | <b>5</b>  | <b>Zawiesie</b><br>(wyposażenie dodatkowe)                                 |
| <b>2</b> | <b>Króciec przyłączeniowy (nawiewny)</b><br>(wyposażenie dodatkowe)           | <b>6</b>  | <b>Otwór montażowy</b>   |
| <b>3</b> | <b>Króciec przyłączeniowy (wyciągowy)</b><br>(wyposażenie dodatkowe)          | <b>7</b>  | <b>Łapacz tłuszczu labiryntowy lub siatkowy</b><br>(wyposażenie dodatkowe) |
| <b>4</b> | <b>Przepustnica regulacyjna króćca wyciągowego</b><br>(wyposażenie dodatkowe) | <b>8</b>  | <b>Filtr „ślepy” (blenda)</b><br>(wyposażenie dodatkowe)                   |
|          |   | <b>9</b>  | <b>Oświetlenie</b><br>(wyposażenie dodatkowe)                              |
|          |   | <b>10</b> | <b>Zawór spustowy</b>  |

# OKAPY NAWIEWNO-WYCIĄGOWE



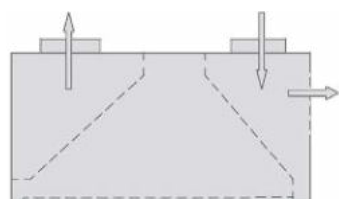
OKAP NAWIEWNO-WYCIĄGOWY  
PRZYŚCIENNY  
**DM-S-3613**

Typ	Długość [mm]	Szerokość [mm]	Wysokość [mm]	Masa [kg/mb.] okapu
Monolityczny	1000-2500 gradacja co 100 mm	1000	550	51
		1100	550	54
		1200	550	57
		1300	550	60
		1400	550	63
		1500	550	66



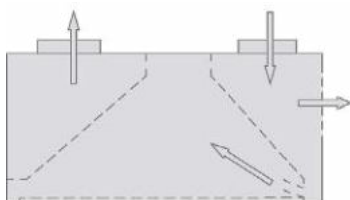
**DM-S-3613 I - Model ze strumieniem indukcyjnym**

Strumień powietrza indukcyjnego nawiewany jest w kierunku filtrów.



**DM-S-3613 K - Model ze strumieniem kompensacyjnym**

Strumień powietrza kompensacyjnego nawiewany jest do pomieszczenia.



**DM-S-3613 IK - Model ze strumieniem indukcyjnym i kompensacyjnym**

Oba strumienie (kompensacyjny oraz indukcyjny) są podawane jednocześnie.

**UWAGA:** Ze względu na możliwość skraplania się wody na powierzchniach okapu po stronie nawiewnej, nie zaleca się podawania jako nawiew, powietrza niepodgrzanego

**UWAGI:**

Wymiary podane w tabeli są przykładowe.

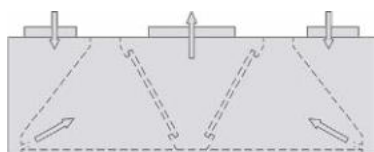


# OKAPY NAWIEWNO-WYCIĄGOWE



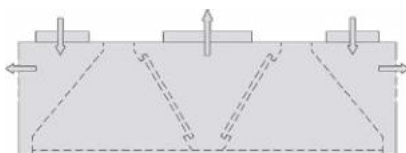
OKAP NAWIEWNO-WYCIĄGOWY  
CENTRALNY  
**DM-S-3614**

Typ	Długość [mm]	Szerokość [mm]	Wysokość [mm]	Masa [kg/mb.] okapu
Monolityczny	1000-2500 gradacja co 100 mm	1800	550	79
		1900	550	82
		2000	550	85



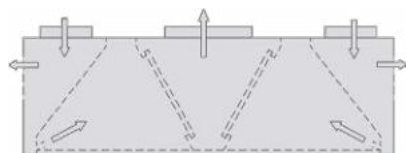
**DM-S-3614 I - Model ze strumieniem indukcyjnym**

Strumień powietrza indukcyjnego nawiewany jest w kierunku filtrów.



**DM-S-3614 K - Model ze strumieniem kompensacyjnym**

Strumień powietrza kompensacyjnego nawiewany jest do pomieszczenia.



**DM-S-3614 IK - Model ze strumieniem indukcyjnym i kompensacyjnym**

Oba strumienie (kompensacyjny oraz indukcyjny) są podawane jednocześnie.

**UWAGA:** Ze względu na możliwość skraplania się wody na powierzchniach okapu po stronie nawiewnej, nie zaleca się podawania jako nawiew, powietrza niepodgrzanego

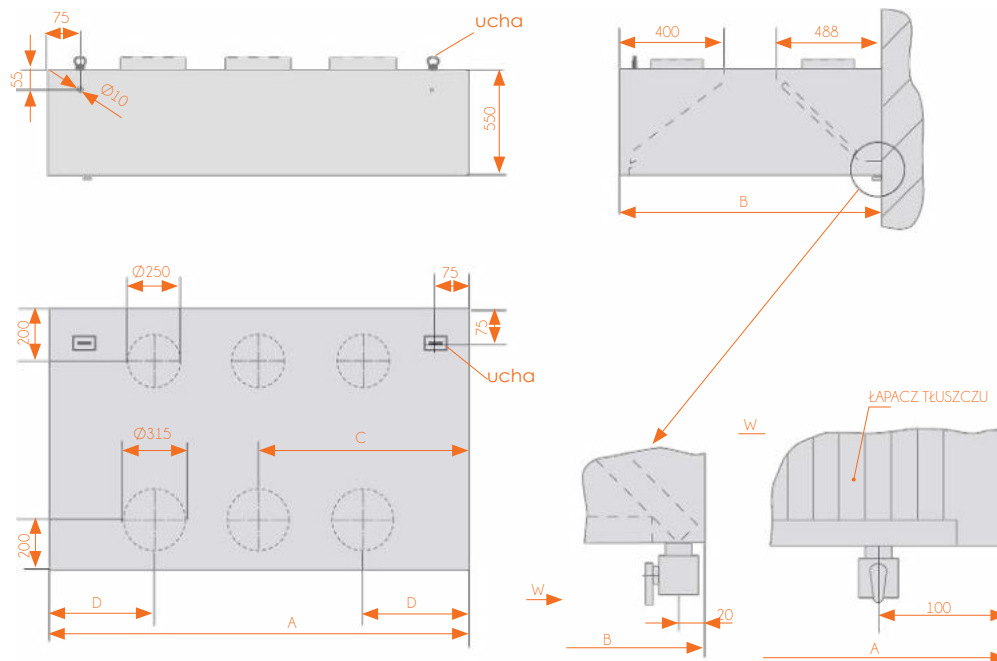
**UWAGI:**

Wymiary podane w tabeli są przykładowe.

# DANE TECHNICZNE

## WYMIARY INSTALACYJNE PRZYŚCIENNYCH OKAPÓW NAWIEWNO-WYCIĄGOWYCH

### STANDARDOWE USYTUOWANIE ZAWIESI I OTWORÓW MONTAŻOWYCH Ø10



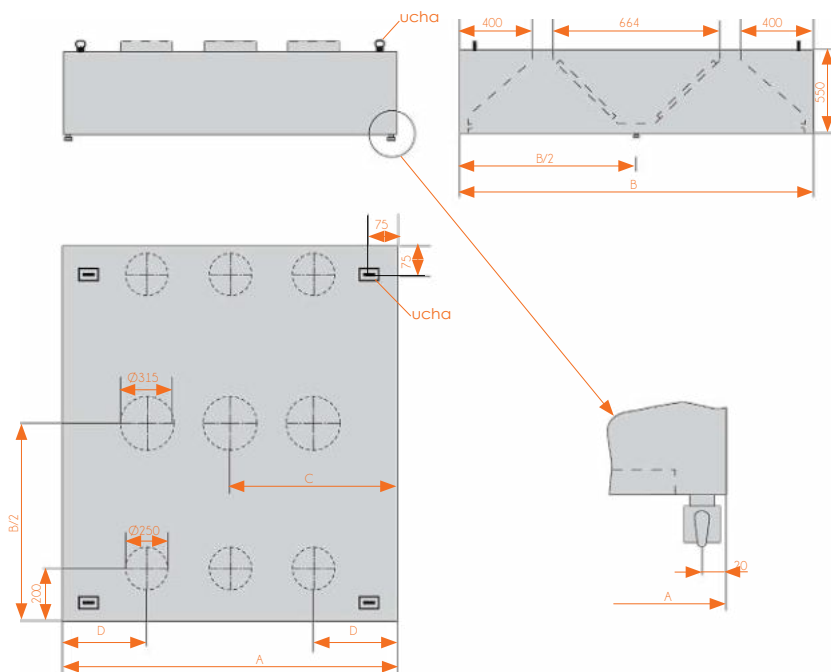
### STANDARDOWE USYTUOWANIE I WYMIARY KRÓĆCÓW PRZYŁĄCZENIOWYCH

A	Króćce wyciągowe		Typ K; IK; I			
	Ø315 - 1 szt.	Ø315 - 2 szt.	Króćce nawiewne			
Wymiary [mm]	C [mm]	D [mm]	C [mm]	D [mm]	D [mm]	
$1000 \leq A < 1300$	A/2	-	-	-	-	A/2
$1300 \leq A < 1700$	A/2	350	-	-	350	-
$1700 \leq A < 2500$	A/2	500	A/2	350	500	-

# DANE TECHNICZNE

## WYMIARY INSTALACYJNE PRZYŚCIENNYCH OKAPÓW NAWIEWNO-WYCIĄGOWYCH

### STANDARDOWE USYTUOWANIE ZAWIESI



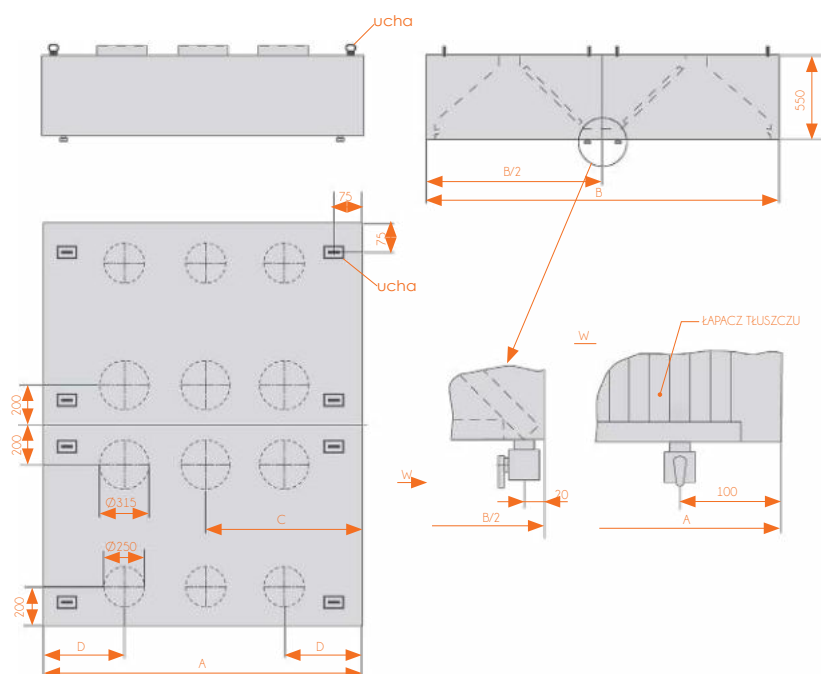
### STANDARDOWE USYTUOWANIE I WYMIARY KRÓCÓW PRZYŁĄCZENIOWYCH

A	Króćce wyciągowe				A Typ K; IK; I			
	Ø315 - 3 szt.		Ø315 - 2 szt.	Ø315 - 1 szt.	Ø250 - 6 szt.		Ø250 - 4 szt.	Ø250 - 2 szt.
Wymiary [mm]	C [mm]	D [mm]	D [mm]	C [mm]	C [mm]	D [mm]	D [mm]	C [mm]
$1000 \leq A < 1300$	-	-	-	A/2	-	-	-	A/2
$1300 \leq A < 1700$	-	-	350	-	-	-	350	-
$1700 \leq A < 2500$	A/2	350	500	-	A/2	350	500	-

# DANE TECHNICZNE

## WYMIARY INSTALACYJNE OKAPÓW CENTRALNYCH WYKONANYCH JAKO ZESTAWIONE

### PRZYŚCIENNE OKAPY NAWIEWNO-WYCIĄGOWE

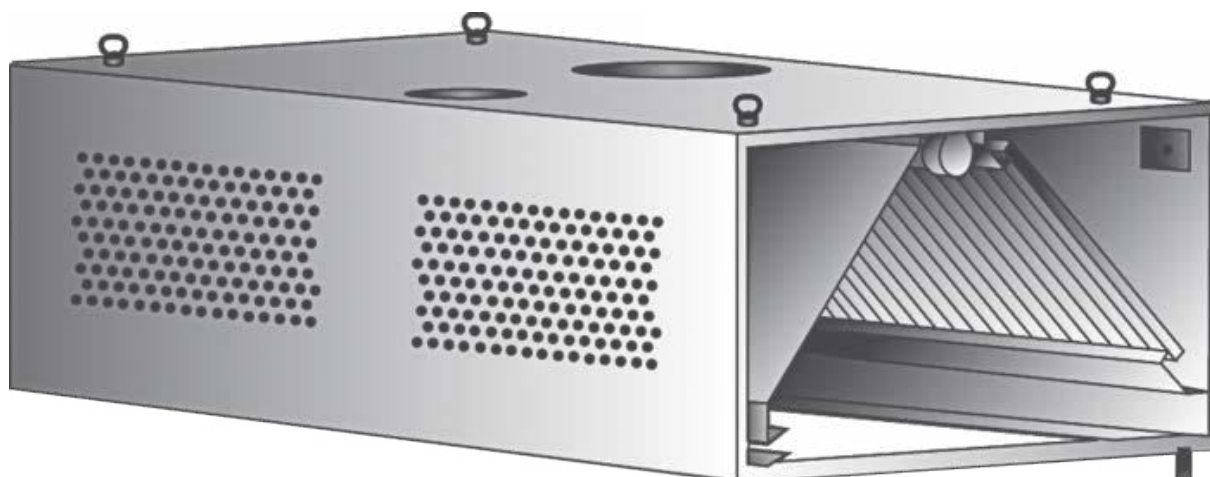


### STANDARDOWE USYTUOWANIE I WYMIARY KRÓCÓW PRZYŁĄCZENIOWYCH

A	Typ K; IK; I					
	Króćce wyciągowe		Króćce nawiewne			
	$\varnothing 315$ - 2 szt.	$\varnothing 315$ - 4 szt.	$\varnothing 250$ - 6 szt.		$\varnothing 250$ - 4 szt.	$\varnothing 250$ - 2 szt.
Wymiary [mm]	C [mm]	D [mm]	C [mm]	D [mm]	D [mm]	C [mm]
$1000 \leq A < 1300$	A/2	-	-	-	-	A/2
$1300 \leq A < 1700$	A/2	350	-	-	350	-
$1700 \leq A < 2500$	A/2	500	A/2	350	500	-

## OKAPY NAWIEWNO-WYCIĄGOWE

Przeznaczone do wychwytywania i odprowadzenia ciepła, zanieczyszczeń, pary i nieprzyjemnych zapachów przy jednoczesnym zapewnieniu prawidłowego bilansu powietrza wyciąganego i nawiewanego.

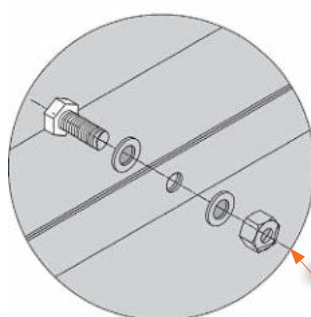


Okapy wykonywane są z atestowanej wysokogatunkowej stali nierdzewnej w gatunku AISI 304 oraz innych atestowanych stali nierdzewnych. Spawana konstrukcja okapów posiada system rynien ociekowych, wyposażonych w zawór spustowy, odprowadzających osadzające się zanieczyszczenia.

Okapy wyposażone są w system mocowania w kształcie ucha, umożliwiającą ich zawieszenie. Standardowe rozmieszczenie, kształt i wymiar króćców przyłączeniowych dla wyciągu i nawiewu powietrza, określone zostało na odpowiadających poszczególnym modelom okapów rysunkach.

D - okap wywiewno-nawiewny w wersji dzielonej – nie zawiera ścian wewnętrznych dla zestawów powyżej 2500mm.

### ZASTOSOWANE ELEMENTY ZŁĄCZNE



Śruba M6x16 + podkładki Ø6 + nakrętka M6

# OKAPY NAWIEWNO-WYCIĄGOWE



OKAP NAWIEWNO-WYCIĄGOWY  
PRZYŚCIENNY  
**DM-S-3613**

Typ	Długość [mm]	Szerokość [mm]	Wysokość [mm]	Masa [kg/mb.] okapu*
Dzielony	> 3000	1000	550	51
		1100		54
		1200		57
		1300		60
		1400		63
		1500		66

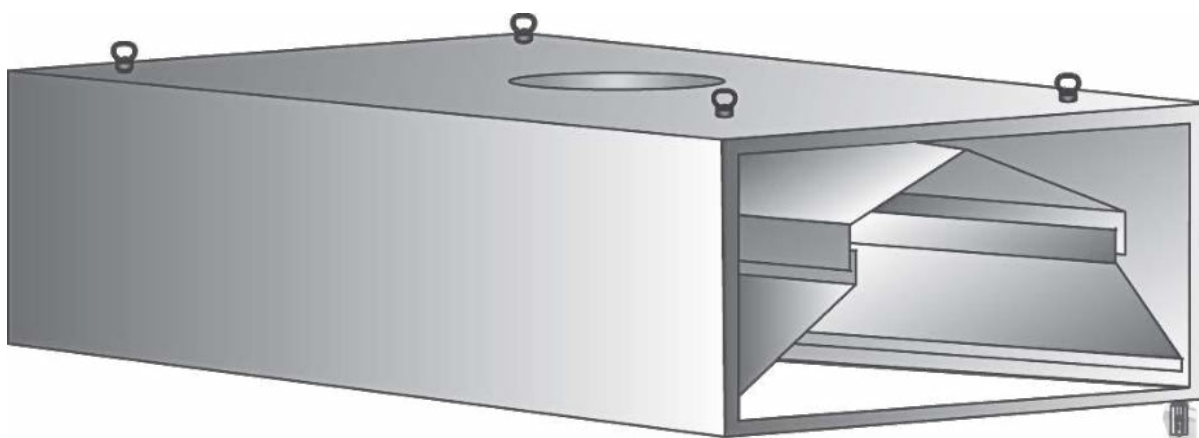


OKAP NAWIEWNO-WYCIĄGOWY  
CENTRALNY  
**DM-S-3614**

Typ	Długość [mm]	Szerokość [mm]	Wysokość [mm]	Masa [kg/mb.] okapu*
Dzielony	> 3000	1800	550	79
		1900		82
		2000		85

## OKAPY KONDENSACYJNE

Wyciągowe okapy kondensacyjne, przeznaczone są do kondensacji i usuwania wykroplonej na ściankach okapu pary wodnej wytwarzanej przez urządzenia kuchenne, nie wytwarzające tłuszczu, takie jak: kotły warzelne, zmywarki i inne. Kondensat gromadzi się w rynience ociekowej, skąd za pomocą zaworu spustowego odprowadzany jest poza okap.



Okapy wykonane są z atestowanej stali nierdzewnej w gatunku AISI 304. Korpusowa, spawana konstrukcja okapów, posiada system rynien ociekowych, wyposażonych w zawór spustowy, odprowadzających osadzające się zanieczyszczenia.

Okapy o długości  $A \leq 3000$  wykonane są jako monolit, natomiast przy długości  $A > 3000$  jako zestawiane segmenty.

Okapy wyposażone są w system mocowań w kształcie ucha, umożliwiających ich zawieszenie. Standardowe rozmieszczenie, kształt i wymiar króćców przyłączyowych dla wyciągu powietrza określone zostało na odpowiadających poszczególnym modelom okapów rysunkach (króciec stanowi dodatkowe wyposażenie okapu).

# OKAPY KONDENSACYJNE

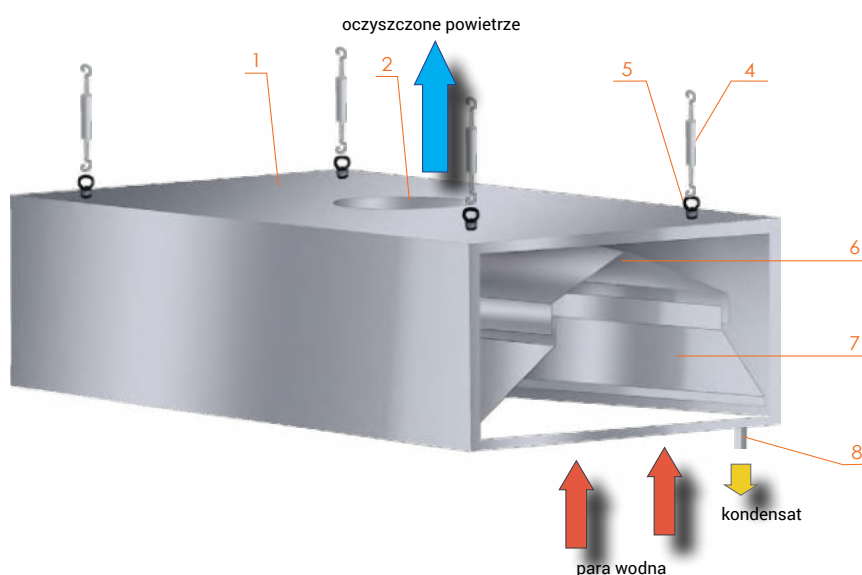
## AKCESORIA DLA OKAPÓW KONDENSACYJNYCH

Okapy kondensacyjne wyposażone mogą być dodatkowo w:

1. **Króćce** DM-S-3620, DM-S-3621
2. **Zawiesia** DM-S-3622
3. **Przepustnicę regulacyjną** DM-S-3634
4. **Oświetlenie** (IP 65) DM-S-3626
5. **Nadbudowę** DM-S-3610

## REGULACJA ILOŚCI WYCIĄGANEGO POWIETRZA

Regulacja ilości wyciąganego przez okap powietrza dokonywana jest przez zmianę położenia przepustnicy regulacyjnej.



- |   |  |   |                        |
|---|--|---|------------------------|
| 1 | <b>Korpus okapu</b>  | 5 | <b>Ucho montażowe</b>  |
| 2 | <b>Króciec wyciągowy</b><br>(wyposażenie dodatkowe)        | 6 | <b>Przesłona górna</b> |
| 2 | <b>Przepustnica regulacyjna</b><br>(wyposażenie dodatkowe) | 7 | <b>Przesłony dolne</b> |
| 4 | <b>Zawiesie</b><br>(wyposażenie dodatkowe)                 | 8 | <b>Korek spustowy</b>  |



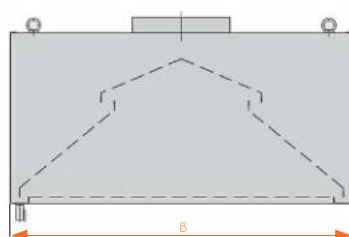
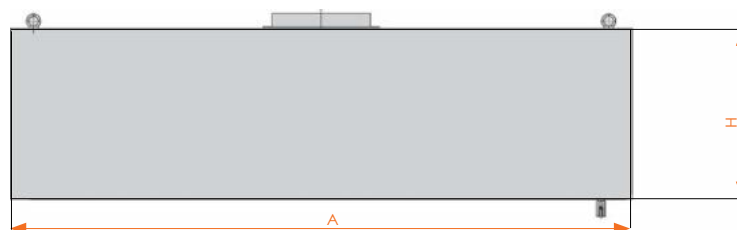
# OKAPY KONDENSACYJNE



OKAP KONDENSACYJNY  
**DM-S-3616**

Typ	Długość [mm]	Szerokość [mm]	Wysokość [mm]	Masa [kg/mb.] okapu
Monolityczny	1000-3000 gradacja co 100 mm	1000	400/550*	53
		1100		56
		1200		59
		1300		62
		1400		65

\* brak możliwości zastosowania wentylatora w komorze okapu

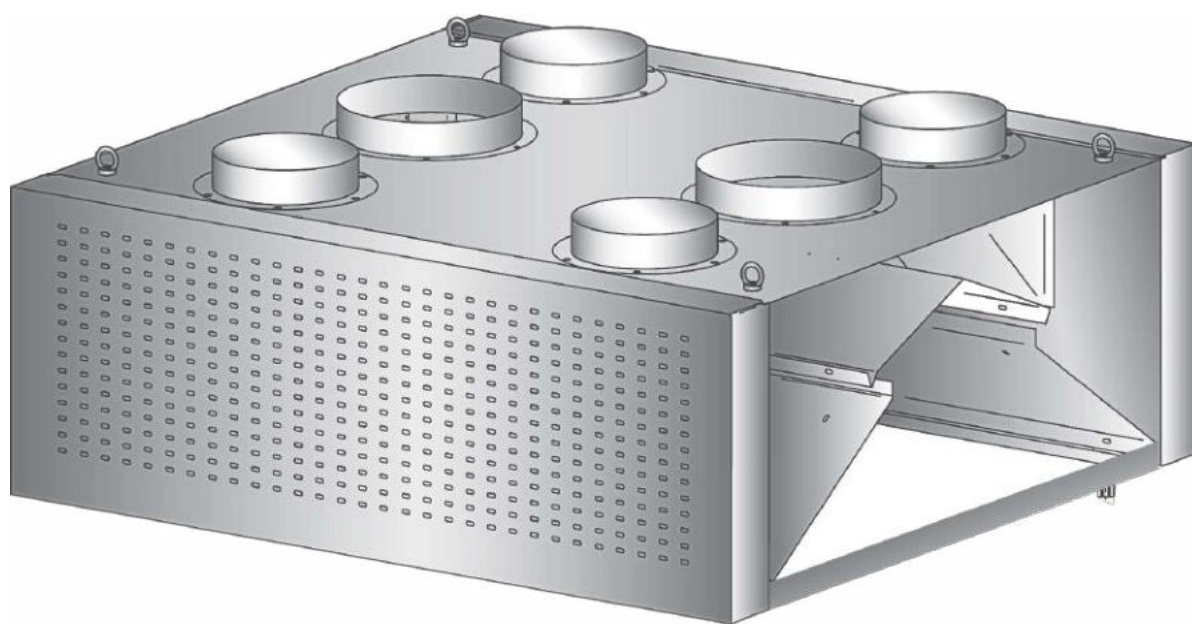


**UWAGI:**

Wymiary podane w tabeli są przykładowe.

## OKAPY KONDENSACYJNE Z NAWIEWEM

Wyciągowe okapy kondensacyjne z nawiewem przeznaczone są do kondensacji i usuwania wykroplonej na ściankach okapu pary wodnej wytwarzanej przez urządzenia kuchenne nie wytwarzające tłuszczu, takie jak: kotły warzelne, zmywarki i inne. Kondensat gromadzi się w rynience ociekowej skąd za pomocą zaworu spustowego odprowadzany jest poza okap. Jednocześnie umożliwiają uzyskanie prawidłowego bilansu powietrza wyciąganego i nawiewanego w pomieszczeniu



Okapy wykonywane są z atestowanej stali nierdzewnej w gatunku AISI 304 oraz innych atestowanych stali nierdzewnych. Korpusowa spawana konstrukcja okapów posiada system rynien ociekowych wyposażonych w zawór spustowy, odprowadzających osadzające się zanieczyszczenia.

Okapy wyposażone są w system mocowań w kształcie ucha, umożliwiającą ich zawieszenie. Standardowe rozmieszczenie, kształt i wymiar króćców przyłączeniowych dla wyciągu i nawiewu powietrza określone zostało na odpowiadających poszczególnym modelom okapów rysunkach (króciec stanowi dodatkowe wyposażenie okapu).

# OKAPY KONDENSACYJNE Z NAWIEWEM

## AKCESORIA DLA OKAPÓW KONDENSACYJNYCH

Okapy kondensacyjne wyposażone mogą być dodatkowo w:

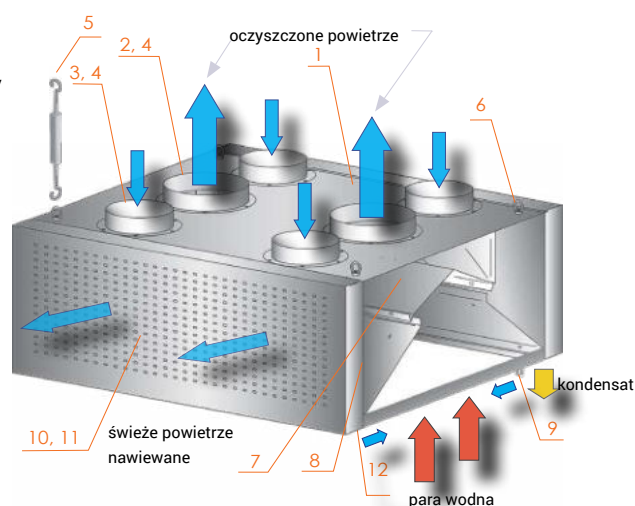
1. **Króćce wyciągowe** DM-S 3620, DM-S 3621
2. **Zawiesia** DM-S-3622
3. **Przepustnicę regulacyjną** DM-S 3634
4. **Oświetlenie** IP 65 DM-S-3626
5. **Nadbudowę** DM-S-3610

## TRZY SPOSOBY DYSTRYBUCJI NAWIEWANEGO POWIETRZA

1. **Typ I** - strumień powietrza podawany jest w kierunku na łapaczę tłuszczu. Intensyfikuje wędrowkę wyciąganego powietrza do przewodów wyciągowych poprzez łapacz tłuszczu.
2. **Typ K** - strumień powietrza nawiewany jest przez perforowaną ścianę czołową do pomieszczenia. Doprowadzenie świeżego powietrza do strefy pracy.
3. **Typ IK** - obydwie strumienie „indukcyjny” i „kompensacyjny” podawane są jednocześnie.

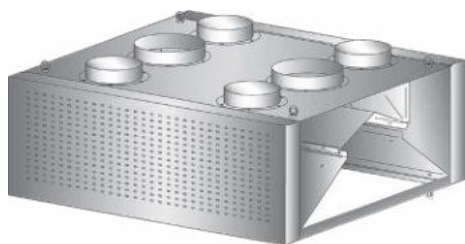
## REGULACJA ILOŚCI WYCIĄGANEGO I NAWIEWANEGO POWIETRZA W OKAPACH KONDENSACYJNYCH

1. Regulacja ilości wyciąganego przez okap powietrza dokonywana jest przez zmianę położenia płyty przepustnicy regulacyjnej zamontowanej wspólnie z króćcami wyciągowymi,
2. Regulacja ilości nawiewanego przez okap powietrza dokonywana jest przez zmianę położenia przepustnicy regulacyjnej zamontowanej wspólnie z króćcami nawiewnymi.



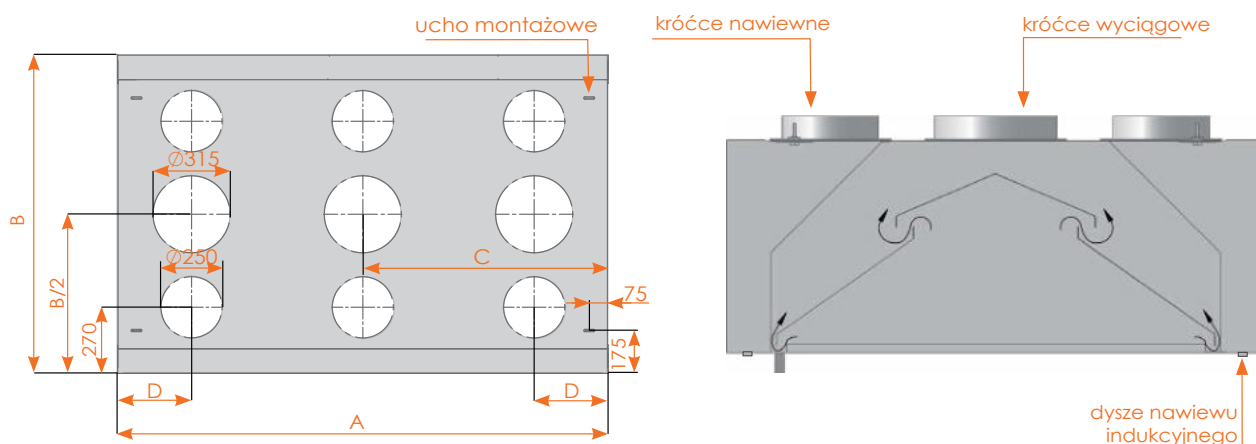
- |   |   |    |                   |
|---|---|----|-------------------|
| 1 | Korpus okapu  | 6  | Ucho montażowe    |
| 2 | Króćce wyciągowe<br>(wyposażenie dodatkowe)         | 7  | Przesłona górna   |
| 3 | Króćce nawiewne<br>(wyposażenie dodatkowe)          | 8  | Przesłony dolne   |
| 4 | Przepustnica regulacyjna<br>(wyposażenie dodatkowe) | 9  | Zawór spustowy    |
| 5 | Zawiesie<br>(wyposażenie dodatkowe)                 | 10 | Komora nawiewna   |
|   |   | 11 | Czoło perforowane |
|   |   | 12 | Dysze nawiewne    |

# OKAPY KONDENSACYJNE Z NAWIEWEM



OKAP KONDENSACYJNY  
CENTRALNY Z NAWIEWEM  
**DM-S-3632**

Typ	Długość [mm]	Szerokość [mm]	Wysokość [mm]	Masa [kg/mb.] okapu
Monolityczny	1000÷2700 gradacja 100 mm	1200	400 / 550*	66
		1300		69
		1400		72
		1500		75
		1600		78



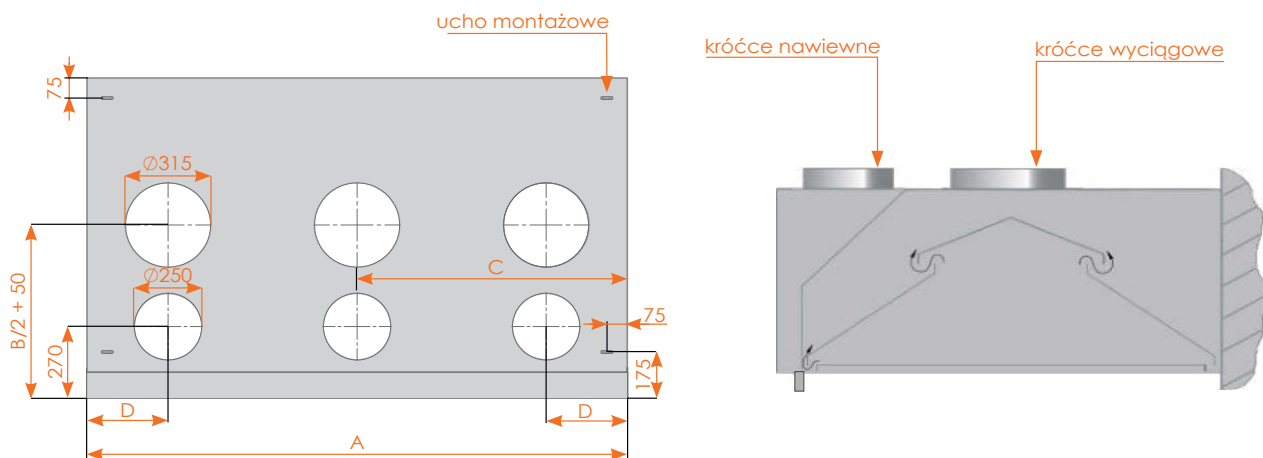
A długość okapu wymiały	Króćce wyciągowe				Króćce nawiewne			
	$\varnothing 315 \times 1$	$\varnothing 315 \times 2$	$\varnothing 315 \times 3$		$\varnothing 250 \times 2$	$\varnothing 250 \times 4$	$\varnothing 250 \times 6$	
	C	D	C	D	C	D	C	D
	[mm]							
$1000 < A < 1500$	A/2	-	-	-	A/2	-	-	-
$1500 < A < 2500$	A/2	350	-	-	A/2	350	-	-
$2500 < A < 2700$	-	-	A/2	500	-	-	A/2	500

# OKAPY KONDENSACYJNE Z NAWIEWEM



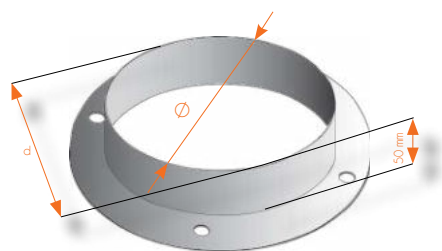
OKAP KONDENSACYJNY  
PRZYŚCIENNY Z NAWIEWEM  
**DM-S-3633**

Typ	Długość [mm]	Szerokość [mm]	Wysokość [mm]	Masa [kg/mb.] okapu
Monolityczny	1000÷2700 gradacja 100 mm	1100	400 / 550*	60
		1200		63
		1300		66
		1400		69
		1500		72



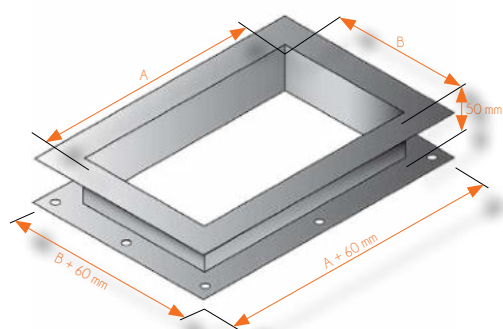
A długość okapu wymiary	Króćce wyciągowe				Króćce nawiewne			
	Ø315 x 1	Ø315 x 2	Ø315 x 3		Ø250 x 1	Ø250 x 2	Ø250 x 3	
	C	D	C	D	C	D	C	D
	[mm]							
1000 < A < 1500	A/2	-	-	-	A/2	-	-	-
1500 < A < 2500	A/2	350	-	-	A/2	350	-	-
2500 < A < 2700	-	-	A/2	500	-	-	A/2	500

## WYPOSAŻENIE DODATKOWE



KRÓCIEC PRZYŁĄCZENIOWY  
OKAPÓW  
DM-S-3620

wymiary króćca	Średnica zewnętrzna d [mm]	80	90	100*	110	125	140	160*	180	200*	225	250*	280	315*	355	400*
	Dopuszczalna odchyłka [mm]	-1,0 ÷ -2,5														



KRÓCIEC PRZYŁĄCZENIOWY  
OKAPÓW  
DM-S-3621

WYMIARY KRÓĆCA					
A [mm]	B [mm]	Dopuszczalna odchyłka [mm]	A [mm]	B [mm]	Dopuszczalna odchyłka [mm]
125	100	±1,5	315	250	±1,5
125	125	±1,5	315	315	±1,5
160	100*	±1,5	400*	160*	±1,5
160	125	±1,5	400*	200	±1,5
160	160*	±1,5	400*	250	±1,5
200	100	±1,5	400*	315	±1,5
200	125	±1,5	400*	400*	±1,5
200	160	±1,5	500	200	±1,5
200	200	±1,5	500	250	±1,5
250	100*	±1,5	500	315	±1,5
250	125	±1,5	500	400	±1,5
250	160*	±1,5	500	500	±1,5
250	200	±1,5	630*	250*	±1,5
250	250*	±1,5	630*	315	±1,5
315	125	±1,5	630*	400	±1,5
315	160	±1,5	630*	500	±1,5
315	200	±1,5	630*	630	±1,5

\* zalecane przekroje

# WYDAJNOŚCI KRÓĆCÓW

KRÓĆCE OKRĄGŁE W OKAPACH							
wymiary króćca [mm]	prędkość przepływającego powietrza [m/s]						
	2	3	4	5	6	7	8
	obszar zalecany					obszar dopuszczalny	
	wydajność króćca [m <sup>3</sup> /h]						
Ø100	57	85	114	142	171	199	228
Ø125	89	133	177	221	266	310	354
Ø160	145	217	289	362	434	507	579
Ø200	226	339	452	565	678	791	904
Ø250	354	530	707	884	1061	1237	1414
Ø315	561	841	1122	1402	1683	1963	2244
Ø400	904	1356	1809	2261	2713	3165	3617
Ø500	1413	2120	2827	3533	4240	4947	5653

KRÓĆCE PROSTOKĄTNE W OKAPACH							
wymiary króćca [mm]	prędkość przepływającego powietrza [m/s]						
	2	3	4	5	6	7	8
	obszar zalecany					obszar dopuszczalny	
	wydajność króćca [m <sup>3</sup> /h]						
160 x 100	115	173	230	288	346	403	461
160 x 160	187	281	374	468	562	655	749
250 x 100	180	270	360	450	540	630	720
250 x 160	288	432	576	720	864	1008	1152
250 x 250	450	675	900	1125	1350	1575	1800
400 x 160	461	691	922	1152	1382	1613	1843
400 x 250	720	1080	1440	1800	2160	2520	2880
400 x 400	1152	1728	2304	2880	3456	4032	4608
630 x 250	1138	1706	2275	2844	3413	3982	4550
630 x 400	1814	2722	3629	4536	5443	6350	7258

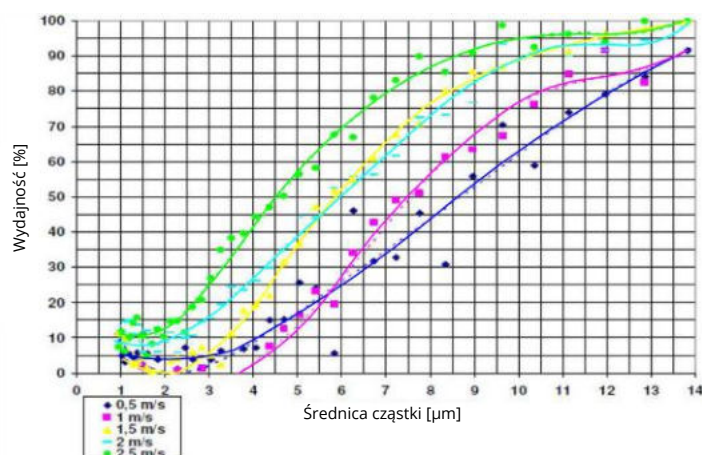
## WYPOSAŻENIE DODATKOWE



### ŁAPACZ TŁUSZCZU LABIRYNTOWY DM-S-3611 HE

Łapacz tłuszczu o standardowych wymiarach 500x500 (mm) i 300x500 (mm) przeznaczony jest do wychwytywania zanieczyszczeń, powstających w procesie pracy kuchni. Konstrukcja w całości wykonana jest z atestowanej stali nierdzewnej.

- Skuteczność filtracji w zakresie 0-14 $\mu$ m
- Skuteczność filtracji w zakresie powyżej 14 $\mu$ m przekracza 94
- Klasa filtra G2 - wg EN 779





# WYPOSAŻENIE DODATKOWE



## FILTR INERCYJNY MICRO DROP DM-S-3636 MD

Zastosowany filtr powietrza jest mechanicznym filtrem z technologią MicroDrop™, który wykorzystuje siłę odśrodkową i siłę grawitacji, aby odfiltrować (oddzielić) zanieczyszczenia z wywiewanego powietrza.

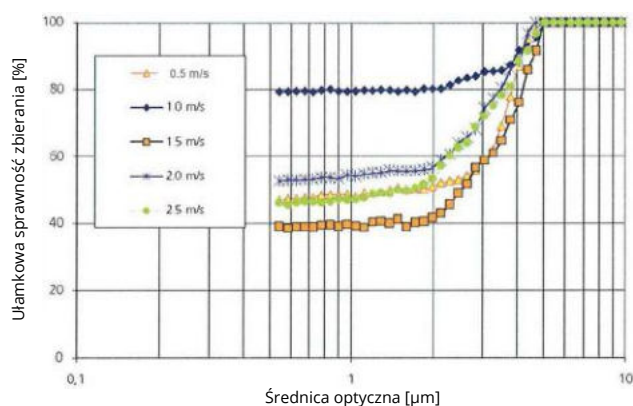
### Konstrukcja filtra:

- w całości z atestowanej blachy nierdzewnej w gat. 304 gwarantuje wieloletnią eksploatację;
- w standardowych wymiarach 500x500mm oraz 300x500mm;
- zapewnia niezwykle wysoką skuteczność wychwytywania zanieczyszczeń powstających w procesie obróbki termicznej z wywiewanego powietrza.

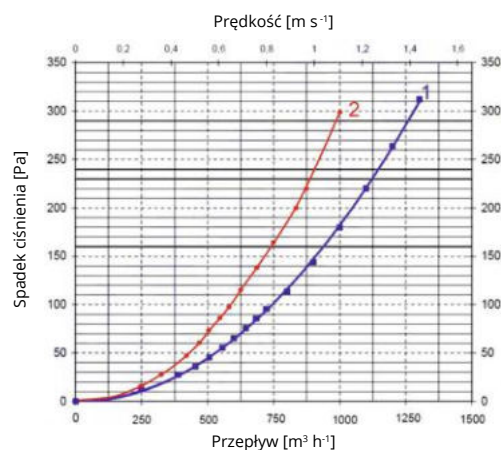
### Charakterystyka filtra Micro Drop:

1. Zalecane użytkowanie filtra: 45 - 80 Pa
2. Skuteczność filtracji w zakresie 0,5-10µm zobrażowana jest poniższym wykresem
3. Skuteczność filtracji w zakresie od 5µm wynosi 98%
4. VDI 2052: - potwierdzenie efektywności filtrowania „Tested by Laboratory Fiatec Filter and Aerosol Technologie GmbH”
5. DIN 18869-5 Type-A: - odporność na płomień ognia i zapobiega przedostaniu się płomieni
6. UL 1046: - potwierdzenie wymogów „Grease Filters for Exhaust Ducts”
7. Materiał: AISI 304
8. Wymiary: 500x500x25 , 300x500x25
9. Technologia: Micro Drop
10. Wsparcie dla technologii: Silent Hood
11. Czyścić w zmywarce

Wykres skuteczności filtracji



1. Wykres strat ciśnienia filtra  
500x500x25  
2-Wykres strat ciśnienia filtra  
300x500x25



# WYPOSAŻENIE DODATKOWE



FILTR DWUSTOPNIOWY  
MICRO DROP+  
(MD+)

Zastosowany filtr powietrza jest mechanicznym filtrem o podwójnej filtracji z technologią MicroDrop+™, który wykorzystuje siłę odśrodkową i siłę grawitacji, aby odfiltrować (oddzielić) zanieczyszczenia z wywiewanego powietrza.

### Konstrukcja filtra:

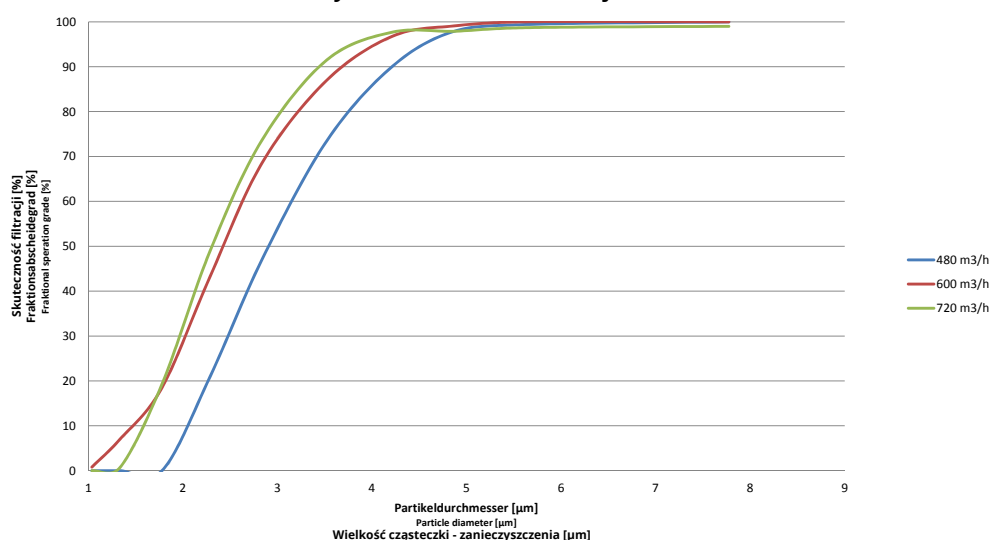
- w całości z atestowanej blachy nierdzewnej w gat. 304 gwarantuje wieloletnią eksploatację;
- w standardowych wymiarach 500x500mm oraz 300x500mm;
- zapewnia niezwykle wysoką skuteczność wychwytywania zanieczyszczeń powstających w procesie obróbki termicznej z wywiewanego powietrza.
- Filtry w technologii „Micro Drop+™” o podwójnej filtracji z dołączonym filtrem siatkowym o skuteczności filtracji  $\geq 98\%$  dla cząsteczki  $5\mu\text{m}$  ;
- System filtracji zgodny z PN-EN 16282-2: tłuszcz nie jest gromadzony w separatorze - ochrona p-poż
- Skuteczność filtracji na podstawie DIN 18869-5;6.
- Ognioodporność oraz ognioochronność na podstawie DIN 18869-5;

### Charakterystyka filtra Micro Drop+:

1. Zalecane użytkowanie filtra: 45 - 90 Pa
2. Skuteczność filtracji w zakresie  $0,5-5\mu\text{m}$  zobrazowana jest poniższym wykresem
3. Filtry w technologii „Micro Drop+™” o podwójnej filtracji z dołączonym filtrem siatkowym o skuteczności filtracji  $\geq 98\%$  dla cząsteczki  $5\mu\text{m}$
4. System filtracji zgodny z PN-EN 16282-2: tłuszcz nie jest gromadzony w separatorze - ochrona p-poż
5. DIN 18869-5 Type-A: - odporność na płomień ognia i zapobiega przedostaniu się płomieni
6. UL 1046: - potwierdzenie wymogów „Grease Filters for Exhaust Ducts”
7. Materiał: AISI 304
8. Wymiary: 500x500x25 , 300x500x25
9. Technologia: Micro Drop+
10. Wsparcie dla technologii: Silent Hood
11. Czyścić w zmywarce

**WALPOL**

Wykres skuteczności filtracji



## WYPOSAŻENIE DODATKOWE



### FILTR POWIETRZA HOOD LIGHT UV DM-S 3635

HoodLight UV™ - technologia oparta na promieniowaniu UV-C ozono, przeznaczona do uzyskania bardzo wysokiej skuteczności filtracji wyciąganego powietrza oraz niwelowania zapachów.

Często pierwszy stopień oczyszczania powietrza nie jest wystarczająco skuteczny, dlatego też Dora Vent opracowała filtr powietrza UV. Najwyższą skuteczność daje naświetlanie promieniami UV oraz działanie cząstek ozonu, jako forma procesu fizycznego prowadzonego bez udziału środków chemicznych.

Rozwiązanie techniczne z filtracją UV w technologii HoodLight UV™ posiada prawną ochronę zarejestrowaną w Urzędzie Unii Europejskiej ds. Własności Intelektualnej (EUIPO).

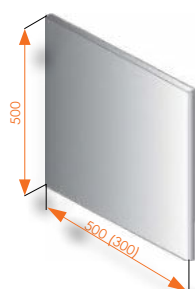
#### **Jak działają filtry powietrza UV?**

Cząsteczki tłuszczu wytwarzane podczas procesu obróbki termicznej w pierwszej kolejności zatrzymywane są przez filtr mechaniczny. Powietrze oraz małe zanieczyszczenia, które przedostają się poza filtr mechaniczny poddane są działaniu promieni UV, które powodują rozbitcie cząstek tłuszczu na cząsteczki mniejsze (fotoliza). Małe cząsteczki tłuszczów oraz zapachów łączą się z ozonem przekształcając je w wodę i niewielką ilość pyłu tłuszczowego (utlenianie), które zostają wyrzucone z wywiewanym powietrzem.

Aby cały ten proces przebiegał prawidłowo powietrze wyciągane z kuchni musi być poddane działaniu ozonu przez czas minimum 2 sekund. Aby to zapewnić, dla danego przepływu powietrza stosujemy odpowiednią ilość króćców wylotowych (przekrój) oraz długość kanałów wentylacyjnych.

Działanie technologii HoodLight UV™ dodatkowo wpływa korzystnie na kanały wentylacyjne powodując ich oczyszczenie. W celu prawidłowej pracy filtra powietrza UV oraz zapewnienia odpowiedniego bezpieczeństwa dla obsługi przed promieniowaniem ultrafioletowym, okap musi mieć zastosowane filtry mechaniczne spełniające wymogi DIN18869-5 (Micro Drop).

## WYPOSAŻENIE DODATKOWE



**FILTR „ŚLEPY”  
DM-S-3615**

Filtr „ślepy” wykonywany jest z atestowanej stali nierdzewnej. Może być instalowany zamiast labiryntowego łapacza tłuszczu DM-S-3611. Ma on takie same wymiary jak łapacz. Zastępowanie labiryntowych łapaczy tłuszczu przez filtr „ślepy” stosowane jest dla uzyskania odpowiedniej straty ciśnienia.



**ZAWIESIE  
DM-S-3622  
DM-S-2623**

Zawiesia umożliwiają mocowanie okapów do sufitu. Długość zawiesi dostosowana jest do potrzeb zamawiającego (możliwość regulacji długości w zakresie  $\pm 70$  mm).

Wykonywane w wersjach:

- **DM-S-3622** - ucha z obu stron - zalecany dla okapów nawiewno-wyciągowych
- **DM-S-3623** - ucho + nagwintowany pręt ( $L_{\max} = 2000$  mm) - zalecany dla okapów wyciągowych

Standardowa długość zawiesi  $L = 500$  mm (gradacja co 100 mm)

## WYPOSAŻENIE DODATKOWE



WENTYLATOR WYCIĄGOWY  
DM-S-3625

Wentylatory dostępne są w modelach DM-S-3651, DM-S-3652, DM-S-3656, DM-S-3657, DM-S-3658, DM-S-3659

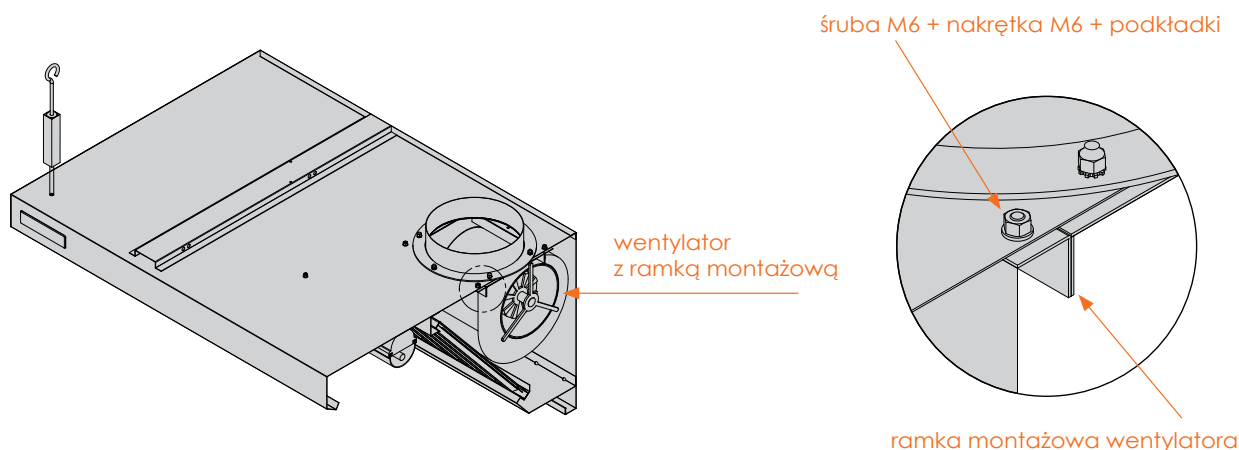
Zastosowanie wentylatora w okapie jest wskazane w przypadku braku zbiorczej instalacji wyciągowej, do której okap mógłby być przyłączony. Ze względu na ograniczone wymiary komór filtracyjnych w okapach przyściennych zastosowano wentylator W1. Natomiast okapy centralne mogą być wyposażone w każdy z trzech dostępnych typów wentylatorów tj. W1, W2 lub W3. Aby dobrać odpowiedni wentylator do specyfiki pomieszczenia, w którym dany okap ma funkcjonować, należy zasięgnąć opinii projektanta wentylacji. Zasilanie wentylatorów - prąd jednofazowy, 230 V, 50 Hz, stopień ochrony wentylatorów - IP 55.

**UWAGA: DORA METAL nie ponosi odpowiedzialności za ewentualne niedogodności spowodowane złym doborem wentylatora.**

**TABELA 1. WYDAJNOŚĆ V[M<sup>3</sup>/H] I NATĘŻENIE DŹWIĘKU DB(A)  
W ZALEŻNOŚCI OD CIŚNIENIA STATYCZNEGO**

DM-S-3625	Pr.Obr. [obr./min.]	Moc [W]	Max. Pobór prądu [A]	Pst [Pa]							
				0	50	100	150	200	250	300	
W1	860	150	1,50	1650 / 58	1650 / 57,5	1520 / 57					
W2	900	250	2,20	2950 / 62,8	2750 / 61	2550 / 60	2100 / 57	200 / 53			
W3	1350	600	6,30	4300 / 72,5	4200 / 71,5	4000 / 71	3800 / 70,5	3600 / 69	3300 / 69	3000 / 66	

### MONTAŻ WENTYLATORA W OKAPACH



# WYPOSAŻENIE DODATKOWE

## MONTAŻ WENTYLATORA W OKAPACH C.D.

Wymiar B - minimalna szerokość okapu, w którym można zainstalować wentylator.

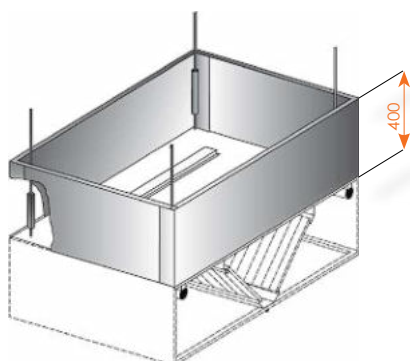
\* dotyczy wyłącznie W1

\*\* dotyczy W1 lub W2 lub W3

Typ okapu	Wymiar E [mm]	Wymiar F [mm]	Wymiar B [mm]
DM-S-3651 W	225	ustala zamawiający	700*
DM-S-3652 W	225	ustala zamawiający	700*
DM-S-3656 W	225	ustala zamawiający	700*
DM-S-3657 W	E= ½ B-60	ustala zamawiający	1200**
DM-S-3658 W	E= ½ B-60	ustala zamawiający	1200**
DM-S-3659 W	E= ½ B-60	ustala zamawiający	1200**

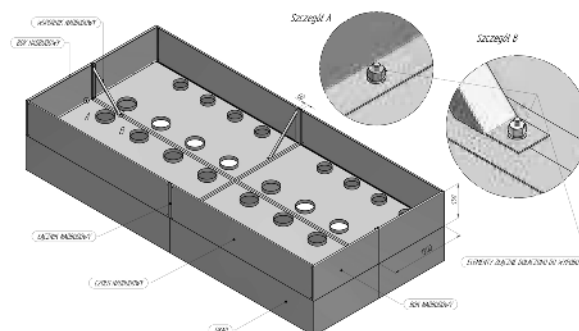
## TYP I WYMIARY KRÓĆCA PRZYŁĄCZENIOWEGO W ZALEŻNOŚCI OD TYPU WENTYLATORA

Typ wentylatora	Wymiary króćca	
	DM-S-3621	DM-S-3620
W1	250 x 200 [mm]	Ø250 [mm]
W2	315 x 250 [mm]	Ø315 [mm]
W3	315 x 250 [mm]	Ø315 [mm]



NADBUDOWA OKAPÓW  
DM-S-3610

Umożliwia zamaskowanie kanałów i innych elementów wentylacji znajdujących się pomiędzy okapem a sufitem. Konstrukcja modułowa. Standardowa - wymiar H=400 mm. Inne wymiary - po uzgodnieniu z producentem.



Rys. Wizualizacja montażu nadbudowy

## WYPOSAŻENIE DODATKOWE



NADSTAWKA AIRFRESH  
DM-S-3637

AirFresh™ – nadstawka na okap, opracowana i wykonywana przez firmę Dora Vent, przystosowana jest do montażu na króćcu wylotowym dowolnego okapu. Przeznaczona jest do pomieszczeń, z których nie ma wyciągu powietrza na zewnątrz pomieszczenia, a powietrze musi być oczyszczane i powtórnie włączane do pomieszczenia.

### Nadstawka AirFresh™ składa się z następujących komponentów:

- filtra plazmowego;
- kanałowego wentylatora wyciągowego;
- regulatora do płynnej regulacji obrotów wentylatora wraz z wyłącznikiem;
- osłony mechanicznej.

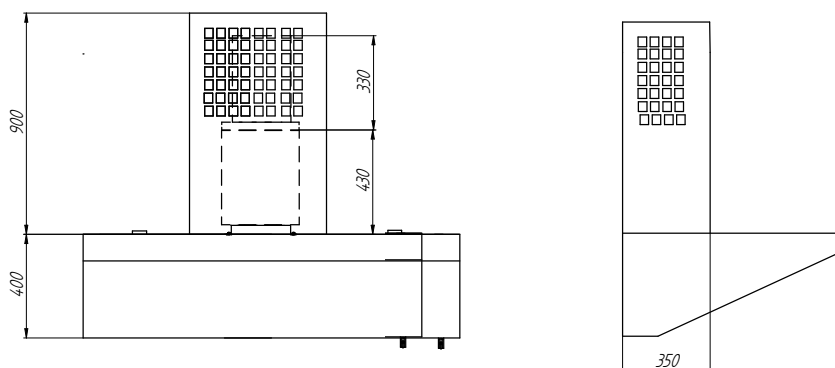
Głównym elementem nadstawki na okap jest rewolucyjny filtr plazmowy. Jest to samoczyszczący filtr powietrza, składający się z poniższych

- bloków, umieszczonych w jednej obudowie:
- jonizator;
- włókno szklane;
- panel elektrostatyczny;
- mata węglowa.

AirFresh™ został zaprojektowany specjalnie do oczyszczania powietrza (na przykład oparów po gotowaniu) i może zostać łatwo i szybko przymocowany do okapów, najlepiej firmy Dora Vent.

Kiedy wentylator wyciągowy jest włączony, powietrze przemieszcza się. Początkowo filtry, tzw. łapacze tłuszczu w technologii Micro-Drop™ usuwają ciężkie cząsteczki zanieczyszczeń z powietrza. Następnie strumień powietrza jest wdmuchiwany do filtra plazmowego.

Strumień powietrza jest wykrywany przez czujnik, który automatycznie włącza/wyłącza (aktywuje) pracę filtra plazmowego. W zależności od strumienia powietrza i ilości zanieczyszczonego powietrza (przez parę, pyłki, bakterie, wilgoć, zapachy, wirusy i pleśń), wytwarzany jest ozon. Ostatecznie całe powietrze jest filtrowane jeszcze raz przez filtr węglowy, którego głównym zadaniem jest wychwycić nierozłożone cząsteczki ozonu.



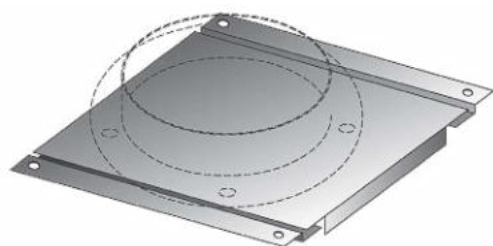
## WYPOSAŻENIE DODATKOWE



MODUŁ STEROWANIA  
WYDAJNOŚCIĄ WENTYLATORA  
**DM-S-3630**  
TYP 1, TYP 2, TYP 3

Przycisk	Opis	Interakcja
	Załącz / wyłącz sterownik	Następuje załączenie sterownika
	Przycisk	Następuje załączenie oświetlenia okapu. Sygnalizacja poprzez zapalenie diody w zarysie przycisku.
	Obniżenie obrotów wentylatora	Każdorazowe naciśnięcie powoduje zmniejszenie obrotów wentylatora o jeden stopień, aż do zatrzymania się wentylatora.
	Podwyższenie obrotów wentylatora	Każdorazowe naciśnięcie powoduje zwiększenie obrotów wentylatora o jeden stopień, aż do osiągnięcia maksymalnej prędkości wentylatora.
	Funkcja Turbo	Uruchomienie pełnej mocy wycigu. Sygnalizacja poprzez zapalenie diody w zarysie przycisku.

Moduł sterowania wydajnością wentylatora umożliwia płynną regulację wydajności wentylatora, montowany jest na czole okapu.

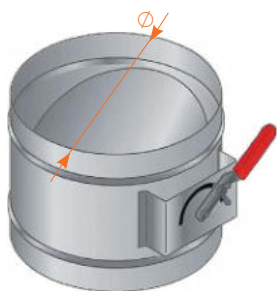


PRZEPUSTNICA REGULACYJNA  
(KRÓĆCÓW WYCIĄGOWYCH)  
**DM-S-3624**

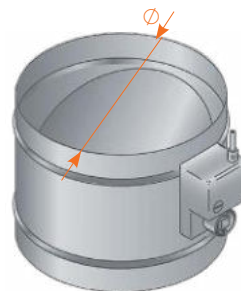
Przepustnica regulacyjna płaska wykonywana z atestowanej stali nierdzewnej. Wyposażenie dodatkowe montowane wspólnie z zainstalowanymi króćcami przyłączeniowymi, umożliwia regulację ilości wyciąganego powietrza. Dostęp do przepustnicy regulacyjnej uzyskiwany jest po zdemontowaniu labiryntowych łapaczy tłuszczu.



# WYPOSAŻENIE DODATKOWE

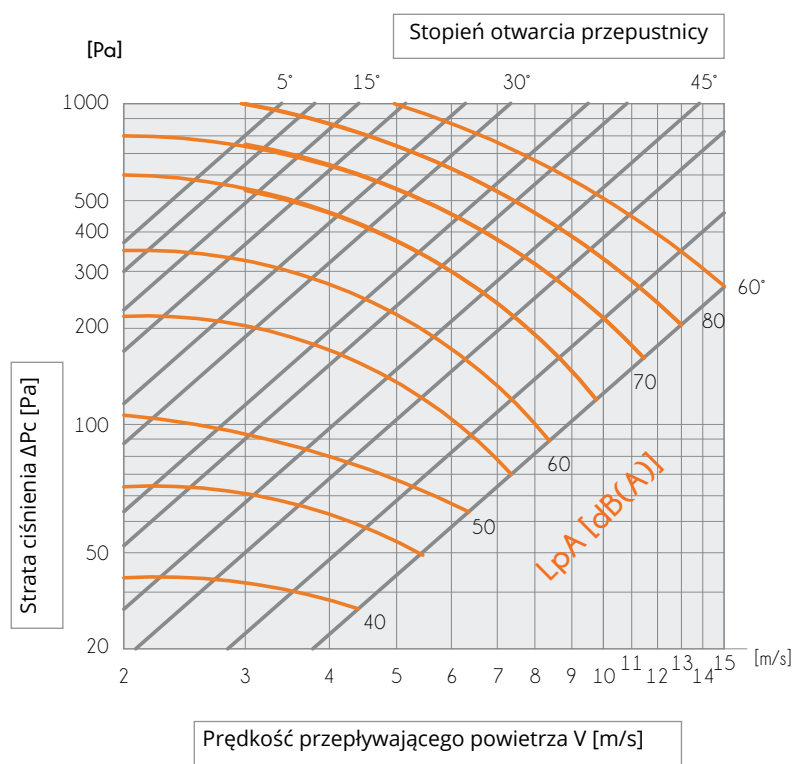


PRZEPUSTNICA REGULACYJNA  
(KRÓĆCÓW NAWIEWNYCH, WYCIĄGOWYCH)  
**DM-S-3634 TYP M**  
(STEROWANIE MANUALNE)



PRZEPUSTNICA REGULACYJNA  
(KRÓĆCÓW NAWIEWNYCH, WYCIĄGOWYCH)  
**DM-S-3634 TYP E**  
(STEROWANIE ELEKTRYCZNE)

## WYKRES. STRATA CIŚNIENIA $\Delta P_c$ [Pa] I NATĘŻENIE DZWIĘKU W ZALEŻNOŚCI OD KĄTA OTWARCIA PRZEPUSTNICY I PRĘDKOŚCI PRZEŁYWAJĄCEGO POWIETRZA V [M/S]



### STANDARDOWE WYKONANIE

- średnice  $\varnothing$  250 i  $\varnothing$  315
- materiał - blacha ocynkowana

### OPCJE WYKONANIA

- wykonanie z blachy nierdzewnej - AISI 304
- średnice (80, 800 [mm])

\* nie dotyczy okapów z wentylatorem

## WYPOSAŻENIE DODATKOWE

### OŚWIETLENIE LED DM-S-3626

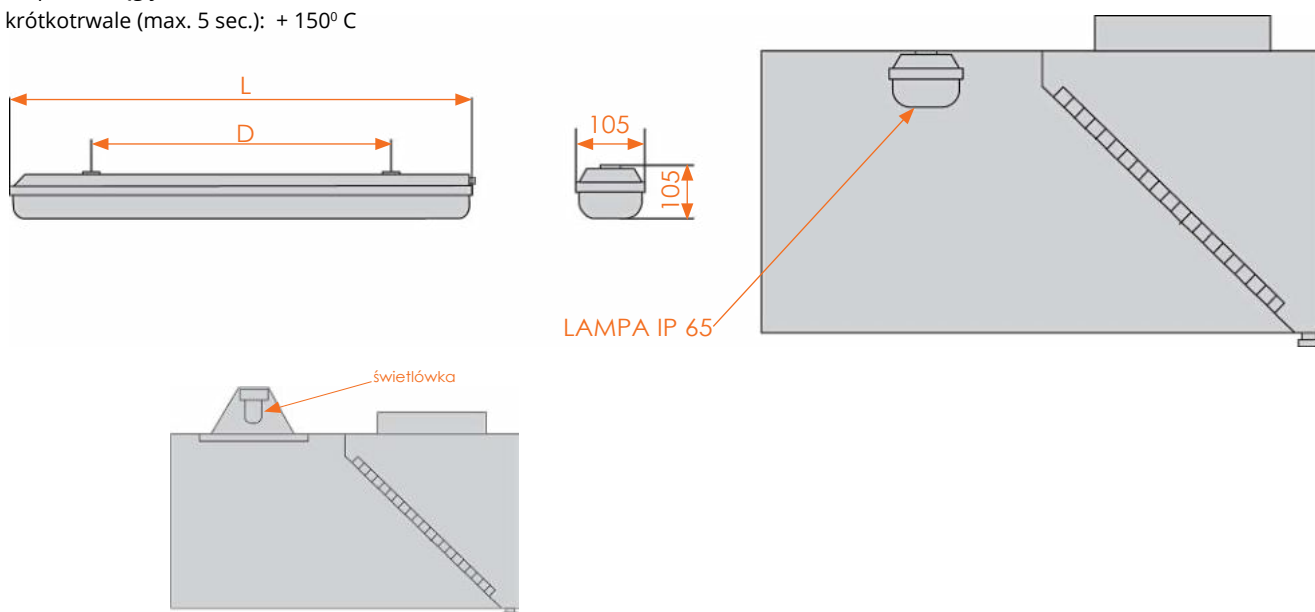
Typ oświetlenia	D [mm]	L [mm]
18 W	390	660
36 W	900	1270

Okapy wyposażone mogą być w oświetlenie fluorescencyjne o mocy 18 W lub 36 W w zależności od długości okapu. Stopień ochrony przeciwporażeniowej lamp - IP-65. Zasilanie 230V, 50 Hz. Przewód zasilający 3 x 1,0 mm<sup>2</sup>. Przyłączenia przewodów zasilających dokonuje się do puszek hermetycznej znajdującej się na suficie okapów.

**Okapy nie są w standardzie wyposażone w wyłączniki oświetlenia (nie dotyczy okapów z wbudowanym standardowo sterownikiem).**

Maksymalna dopuszczalna temperatura oddziaływująca na lampę oraz przewód zasilający lampę:

- w sposób ciągły: + 70° C
- krótkotrwanie (max. 5 sec.): + 150° C



### OŚWIETLENIE LED WBUDOWANE W OKAPACH DM-S-3627

Okapy o długości  $\geq 1000$  mm wyposażone mogą być w oświetlenie fluorescencyjne „wbudowane” o mocy 18 W lub 36 W w zależności od długości okapu. Zasilanie 230V, 50Hz. Przewód zasilający 3 x 1,0 mm<sup>2</sup>. Przyłączenia przewodów zasilających dokonuje się do puszek hermetycznej znajdującej się na suficie okapów.

**DM-S-3627 oświetlenie fluorescencyjne „wbudowane”- przesłonięte szybą hartowaną, światłówka mocowana ponad sufitem (zapewnia wyższy poziom czystości przy wysokiej odporności na temperaturę).**

**Okapy nie są w standardzie wyposażone w wyłączniki oświetlenia (nie dotyczy okapów z wbudowanym standardowo sterownikiem).**

**Oświetlenie „wbudowane” zainstalować można w okapach:**

DM-S-3601 o szerokości B  $\geq 800$  mm

DM-S-3602 o szerokości B  $\geq 700$  mm

DM-S-3606 o szerokości B  $\geq 700$  mm

DM-S-3651 o szerokości B  $\geq 900$

DM-S-3652 o szerokości B  $\geq 800$

DM-S-3656 o szerokości B  $\geq 800$

DM-S-3607 o szerokości B  $\geq 1500$  mm

DM-S-3608 o szerokości B  $\geq 1700$  mm

DM-S-3609 o szerokości B  $\geq 1500$  mm

DM-S-3657 o szerokości B  $\geq 1300$

DM-S-3658 o szerokości B  $\geq 1600$

DM-S-3659 o szerokości B  $\geq 1400$

DM-S-3613 o szerokości B  $\geq 1200$  mm

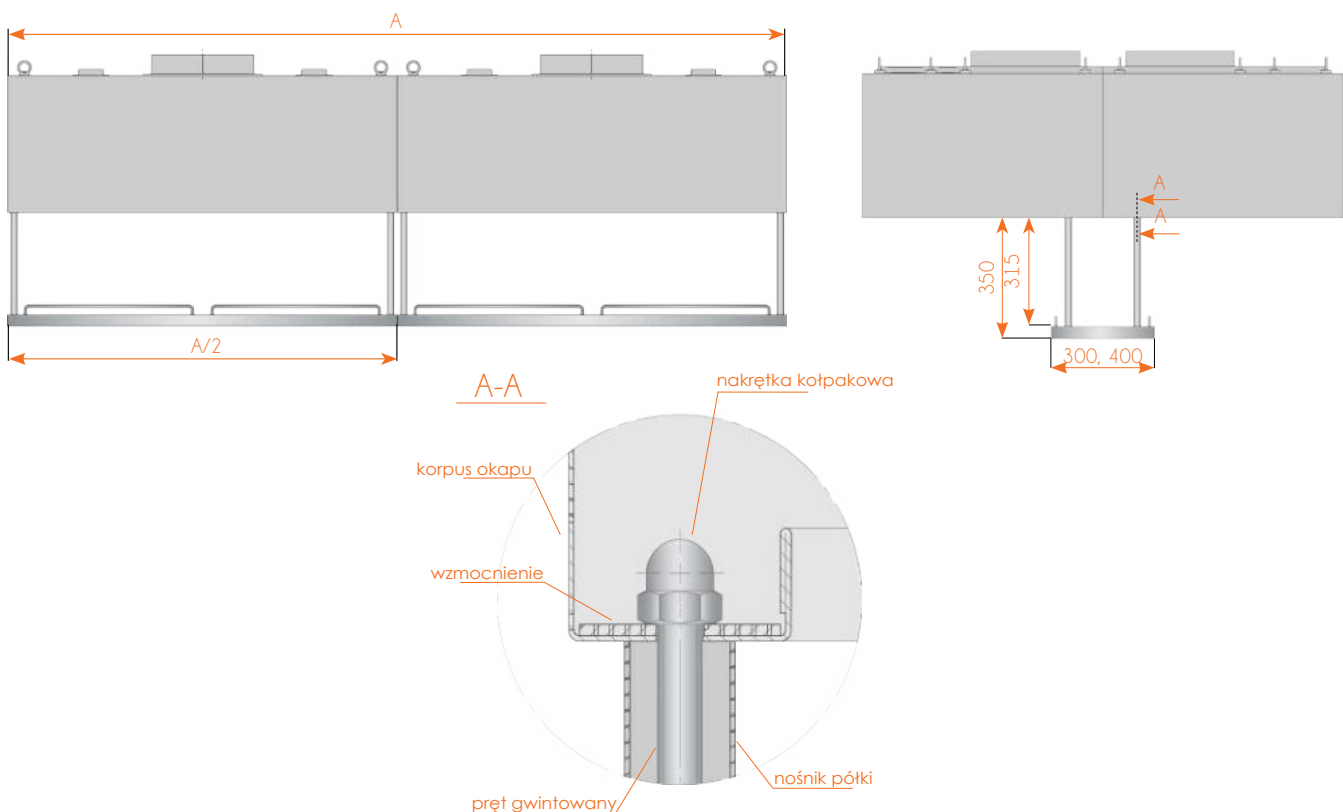
DM-S-3614 o szerokości B  $\geq 2000$  mm

# WYPOSAŻENIE DODATKOWE



PÓŁKA POD OKAP CENTRALNY  
DM-S-3508

A [mm]	Masa		H [mm]
	B=300 mm	B=400 mm	
1000	7	8	350
1100	8	9	350
1200	9	10	350
1300	10	11	350
1400	11	12	350
1500	12	13	350
1600	13	14	350
1700	14	15	350
1800	15	16	350
1900	16	17	350
2000	17	18	350
2100	18	19	350
2200	19	20	350
2300	20	21	350
2400	21	22	350
2500	22	23	350

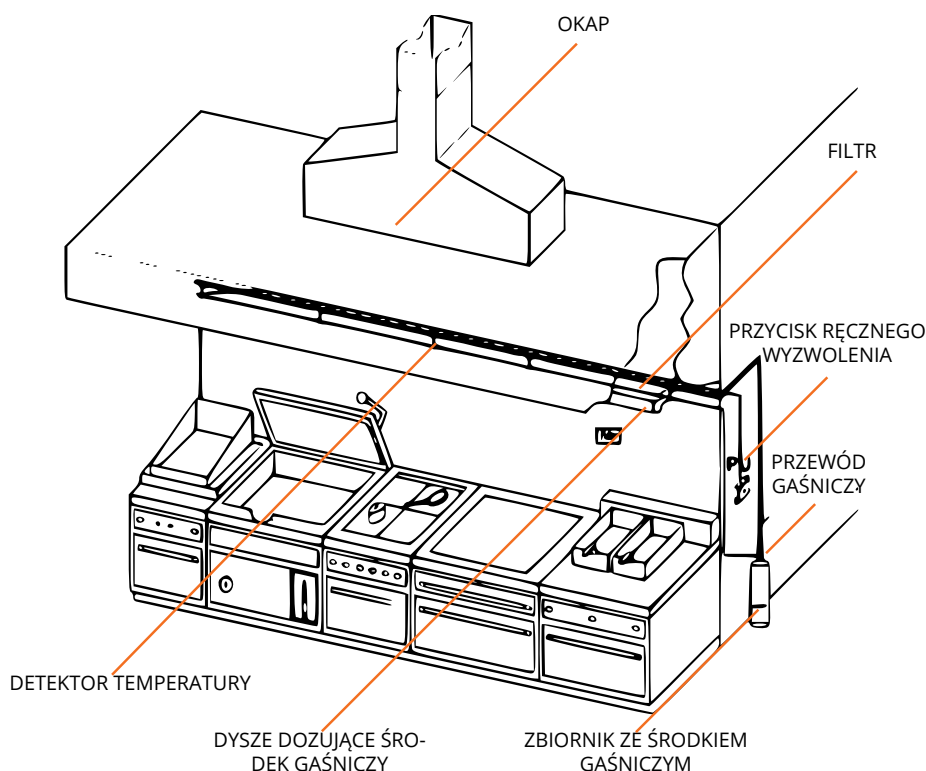


## SYSTEM PRZECIWPÓŻAROWY W OKAPACH

Pomieszczenia kuchenne ze względu na ciągłą eksploatację urządzeń gastronomicznych są miejscem o podwyższonym ryzyku wystąpienia pożaru. W trosce o Państwa bezpieczeństwo, firma Dora Metal oferuje możliwość zainstalowania we wszystkich swoich okapach systemu gaśniczego DVP 2000.

System gaśniczy DVP 2000 spełnia wymagania przedmiotowych norm i przepisów. Jest automatyczny, dzięki temu zapewnia ochronę 24 godziny na dobę, zabezpiecza zarówno urządzenia kuchenne, okapy jak i kanały wentylacyjne, poprzez odpowiedni natrysk środka gaszącego na urządzenia. Sposób natrysku jest ściśle zdeteterminowany konstrukcją dysz.

System DVP 2000 może wykorzystywać pojemniki 5,5 l lub 11 l (1,5-3 galony) lub ich dowolną kombinację w zależności od wielkości kuchni i ilości chronionych urządzeń. Elementy systemu wykonane są ze stali nierdzewnej, przez co doskonale wkomponowują się we wnętrza kuchenne. Wszelkie elementy systemu są instalowane w takich miejscach, w których nie będą zakłócać przebiegu prac wykonywanych w kuchni. System jest prosty w instalacji i łatwy w obsłudze. Może być wraz z powiększeniem kuchni rozbudowywany.



### JAK PRACUJE SYSTEM DVP 2000?

1. W chronionej strefie powstaje pożar
2. System wyzwalany jest poprzez polimer temperaturowy, lub ręcznie oraz może być aktywowany zdalnie.
3. Z chwilą zadziałania systemu urządzenia zostaną automatycznie odcięte od źródeł zasilania.
4. Środek gaszący jest rozpylany na urządzenia oraz w okap i instalację wyciągową (tzw. dukty wentylacyjne).
5. Środek gaśniczy oraz gorący tłuszcz tworzą formę piany, która zapobiega wyzwalaniu się palnych oparów i zapobiega ponownemu zapłonowi.
6. Tłuszcz zostaje odizolowany od dostępu powietrza (tlenu), co powoduje ugaszenie ognia.
7. Piana jest łatwo zmywalna i nieszkodliwa, producent zaleca jednak, aby wszelkie prace przy czyszczeniu urządzeń po wyzwoleniu systemu wykonywać w gumowych rękawiczkach.

## STEROWANIE

**Intelligent Hood** jest to technologia w skład której wchodzi niezależne opcjonalne rozwiązania techniczne w zakresie kontroli, regulacji, sygnalizacji oraz zdalnej komunikacji poprzez łącza internetowe w oparciu o programowalny moduł sterownikowy.

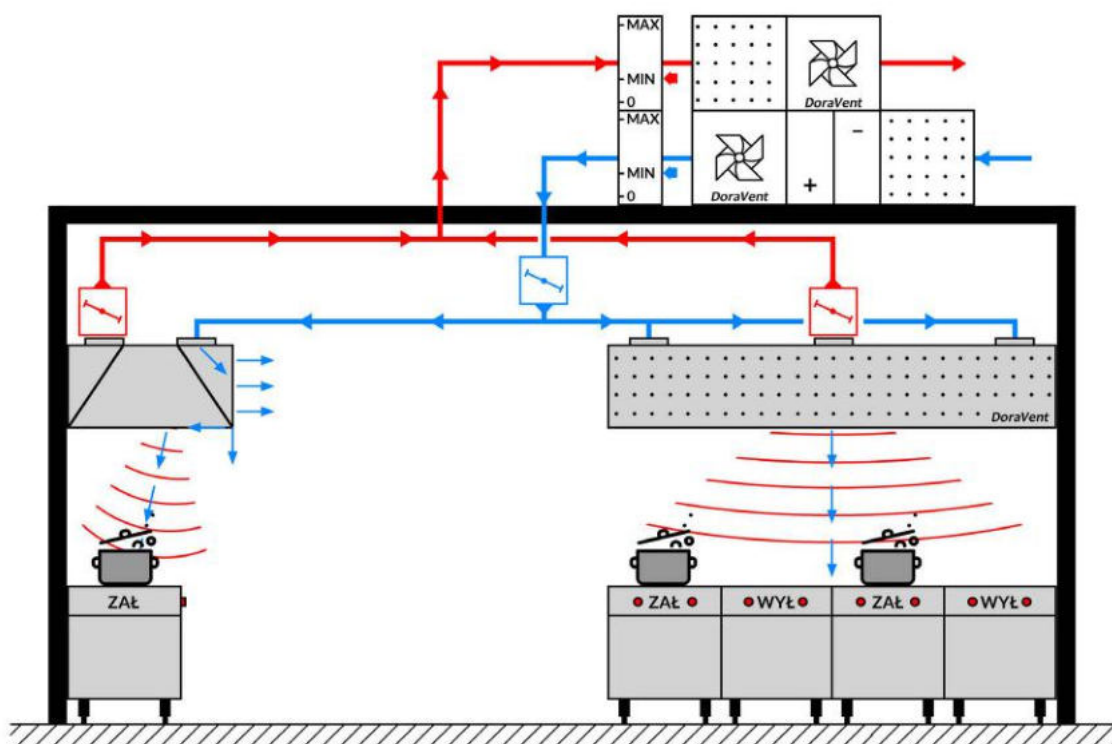
### W SKŁAD INTELLIGENT HOOD WCHODZĄ:

- Automagiczne sterowanie centralą wentylacyjną;
- Pomiar temperatury i wilgotności w pomieszczeniu;
- Monitoring obiektowy ma możliwość kontroli w pomieszczeniu np. otwarcia drzwi, czujniki dymu, czujniki zalania wodą;
- Zdalna komunikacja jest to funkcja umożliwiająca kontrolowanie i ewentualne zmiany w zakresach pomiarowych;
- Graficzny dotykowy panel LCD jest to opcja zamienna z panelem tekstowym.

### AUTOMATYCZNE STEROWANIE CENTRALĄ

Sterowanie w całym zakresie pracy centrali zarówno w wyciągu powietrza jak i w nawiewie w zależności od warunków termicznych panujących pod okapem oraz w samym pomieszczeniu kuchennym.

- Liniowe sterowanie przepustnicą wyciągową w zakresie od 30% do 100% mające na celu zwiększenie ciągu powietrza w części mocniej obciążonej kosztem miejsca pod okapem, które obecnie jest mniej obciążone;
- Kontrola poziomu tłuszczu w rynience ociekowej powodująca generowanie alarmu gdy poziom tłuszczu jest wysoki i może się wylać z rynienki;
- Monitoring czystości kanałów wyciągowych sygnalizuje konieczność czyszczenia kanałów wyciągowych ze względu na możliwość powstania pożaru;
- Kontrola przepływu powietrza w kanale wyciągowym monitoruje czy wyciąg mieści się w zakładanym przedziale;
- Kontrola jakości powietrza w pomieszczeniu informuje o procentowej zawartości CO<sub>2</sub> w pomieszczeniu i może wymusić otwarcie zamkniętych przepustnic.



## URZĄDZENIA DO ZABUDOWY

Proponowane w ofercie Dora Metal urządzenia do zabudowy dają duże możliwości przy nowoczesnym projektowaniu restauracji oraz linii wydawczych. Coraz większa rola przypisywana jest idealnej linii oraz harmonii zabudowy. Wpasowanie urządzeń w płyty wierzchnie skutkuje ujednoczeniem całej powierzchni. Stalowa konstrukcja nie kontrastuje z granitowym blatem oraz symetryczną kompozycją zabudowy. Takie rozwiązania sprawdzają się, kiedy chcemy połączyć część wydawczą wraz z resztą lokalu w taki sposób, aby idealnie komponowała się z całością wnętrza obiektu.

Dzięki zastosowanej konstrukcji urządzenia są wpuszczane w blat, co pozwala na łatwą ich wymianę bez konieczności demontażu całej linii i demontażu poszczególnych elementów.



Zeskanuj kod i zobacz nasze cenniki\*



- ✓ **Pojemność wyrobów**  
od 2 do 6 GN
- ✓ **Systemem bezproblemowego odprowadzania skroplin**  
i łatwy dostęp do wszystkich elementów wymagających czyszczenia
- ✓ **Efektywne ukierunkowane chłodzenie potraw**
- ✓ **Urządzenia wykonane**  
z wysokogatunkowej stali nierdzewnej
- ✓ **Dostęp do układu chłodzącego**  
dzięki wysuwanej maszynowni
- ✓ **Uchylny parownik**  
ułatwiający czyszczenie dna urządzenia

\* Dostęp dla Partnerów handlowych po zalogowaniu

# WANNA DO EKSPOZYCJI W LODZIE



WANNA DO EKSPOZYCJI W LODZIE  
**DM-94931.3**

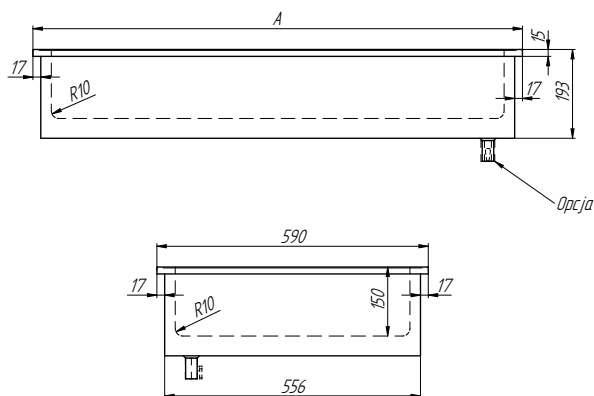
Nr katalogowy	Wymiary	Pojemność	Wymiary otworu montażowego
DM-94931.2	725×590×193	645×510×150	695×560
DM-94931.3	1064×590×193	984×510×150	1034×560
DM-94931.4	1403×590×193	1323×510×150	1373×560
DM-94931.5	1742×590×193	1662×510×150	1712×560
DM-94931.6	2081×590×193	2001×510×150	2051×560

#### Opis:

- Wanna jest przeznaczona do ekspozycji produktów na lodzie
- Posiada spust wody
- Izolacja z ekologicznej pianki poliuretanowej
- Wewnętrzne krawędzie wanny posiadają promienie

#### Opcje:

- Zawór spustowy 1/2"



# PŁYTA CHŁODNICZA



PŁYTA CHŁODNICZA  
DM-94920.3

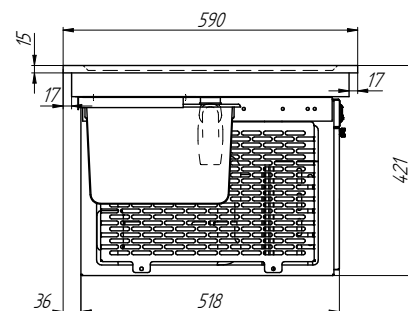
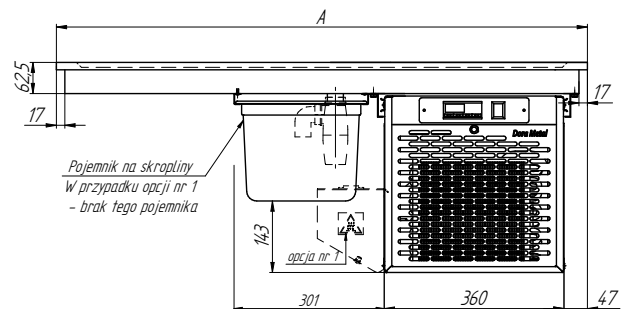
Nr katalogowy	Wymiary [mm]	Wymiary wewnętrzne płyty chłodniczej [mm]	Wymiary otworu montażowego [mm]	Zakres regulacji temp. płyty [°C]	Nap. zasilania [V/Hz]	Moc [W]
DM-94920.2	725×590×421	625×490×10	695×560	0-10	230/50	214
DM-94920.3	1064×590×421	964×490×10	1034×560	0-10	230/50	214
DM-94920.4	1403×590×421	1303×490×10	1373×560	0-10	230/50	214
DM-94920.5	1742×590×421	1642×490×10	1712×560	0-10	230/50	278
DM-94920.6	2081×590×421	1981×490×10	2051×560	0-10	230/50	278

## Opis:

- Płyta chłodnicza jest przeznaczona do ekspozycji wcześniej schłodzonych produktów
- Chłodzenie grawitacyjne
- Sterowanie parametrami pracy i ich odczyt za pomocą sterownika cyfrowego z wyświetlaczem
- Izolacja z ekologicznej pianki poliuretanowej
- Czynnik chłodniczy R290
- Urządzenie przystosowane do pracy w temp. otoczenia do +25°C i wilgotności względnej powietrza do 60%
- Odpływ skroplin z płyty realizowany za pomocą lejka z syfonem, umożliwiającą bezpośrednie podłączenie do instalacji odpływowej
- Ręczne opróżnianie pojemnika ze skroplinami
- Maszynownia wysuwana na prowadnicach
- Możliwość przeniesienia sterownika na panel zabudowy

## Opcje:

- Pojemnik z automatycznym odparowaniem skroplin
- Do podłączenia do zewnętrznej sprężarki (bez agregatu, wyposażone w: chłodziwo, termostatyczny zawór rozprężny, elektrozawór, wziernik, filtr odwadniacz, zalecany czynnik chłodniczy R290)
- Czynnik chłodniczy R455A



**Uwaga:** Płyta chłodnicza nie jest przeznaczona do ekspozycji produktów na lodzie.





# WANNA CHŁODNICZA



WANNA CHŁODNICZA  
DM-94930.3

Nr katalogowy	Wymiary	Pojemność	Wymiary otworu montażowego	Zakres regulacji temp. [°C]	Zasilanie [V/Hz]	Moc [W]
DM-94930.2	725×590×562	2×1/1GN h=150 mm	695×560	0-10	230/50	214
DM-94930.3	1064×590×562	3×1/1GN h=150 mm	1034×560	0-10	230/50	214
DM-94930.4	1403×590×562	4×1/1GN h=150 mm	1373×560	0-10	230/50	214
DM-94930.5	1742×590×562	5×1/1GN h=150 mm	1712×560	0-10	230/50	278
DM-94930.6	2081×590×562	6×1/1GN h=150 mm	2051×560	0-10	230/50	278

## Opis:

- Wanna chłodnicza jest przeznaczona do ekspozycji wcześniej schłodzonych produktów
- Chłodzenie grawitacyjne
- Sterowanie parametrami pracy i ich odczyt za pomocą sterownika cyfrowego z wyświetlaczem
- Izolacja z ekologicznej pianki poliuretanowej
- Urządzenie przystosowane do pracy w temp. otoczenia do +25°C i wilgotności względnej powietrza do 60%
- Ręczne opróżnianie pojemnika ze skroplinami
- Wewnętrzne krawędzie wanny posiadają promień R10
- Możliwość przeniesienia sterownika na panel zabudowy
- Maszynownia wysuwana na prowadnicach
- czynniki chłodniczy R290

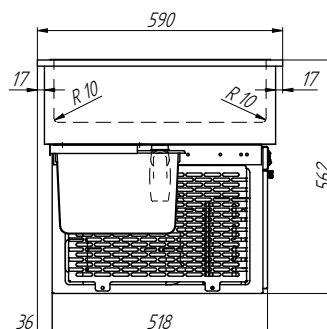
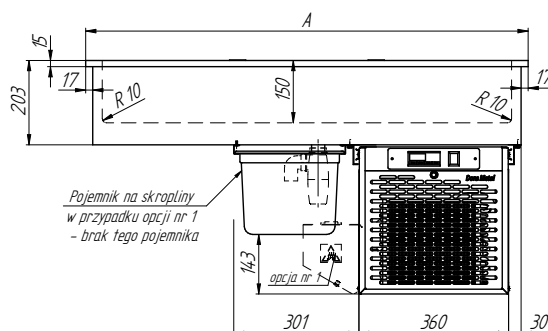
## W standardzie:

- DM-94930.2 - przekładka l=530 mm -1 szt.
- DM-94930.3 - przekładka l=530 mm -2 szt.
- DM-94930.4 - przekładka l=530 mm -3 szt.
- DM-94930.5 - przekładka l=530 mm -4 szt.
- DM-94930.6 - przekładka l=530 mm -5 szt.

\* Wanny z chłodzeniem grawitacyjnym są przeznaczone dla specyficznych wyrobów, głównie tam, gdzie istnieje możliwość niepożądanego wymiany zapachów.

## Opcje:

- Pojemnik z automatycznym odparowaniem skroplin
- Do podłączenia do zewnętrznej sprężarki (bez agregatu, wyposażone w: węzownice, termostatyczny zawór rozprężny, elektrozawór, wziernik, filtr odwadniacz, zalecany czynnik chłodniczy R290)
- Czynnik chłodniczy R455A



**Uwaga:** Wanna chłodnicza nie jest przeznaczona do ekspozycji produktów na lodzie.



## WANNA CHŁODNICZA Z WYMUSZONYM OBIEGIEM POWIETRZA

**Prezentujemy nowe rozwiązanie wanien chłodniczych z wymuszonym obiegiem powietrza. Niezawodne chłodzenie oraz różne opcje ekspozycji potraw.**

Nowy standard zapewnia nie tylko bezproblemową pracę przez długie lata, ale również najwyższą jakość wykonania. W nowych urządzeniach znajdują się specjalne kierownice chłodnego powietrza, które tworzą niewidzialną kurtynę, izolując wnętrze wanny od wymiany ciepła z otoczeniem. Możliwość regulacji półek pozwala na dostosowanie głębokości wanny, jak również lepszą ekspozycję produktów.

Nowy model znacznie ułatwia utrzymanie czystości urządzenia dzięki podnoszonemu parownikowi. Dodatkowo dno wanny posiada zaokrąglone krawędzie zapobiegające osadzaniu się brudu. Rozwiązania zastosowane w wannach chłodniczych znacznie zmniejszają koszty utrzymania oraz wydłużają bezawaryjną pracę urządzeń.



✓ **Whaczone kierownice powietrza**  
oraz uchylany parownik dla łatwego  
czyszczenia wanny

✓ **Dokładne chłodzenie**  
i rozkład temperatury w wannie

✓ **Bezpieczeństwo**  
w wannie umieszczone są wentylatory  
niskonapięciowe poprawiające  
bezpieczeństwo użytkowania

✓ **Promienie R10**  
ułatwiające czyszczenie dna wanny

✓ **Automatyczny system**  
odszywania parownika

✓ **Sterowanie parametrami pracy**  
i ich odczyt za pomocą sterownika cyfrowego  
z wyświetlaczem

✓ **Regulowana wysokość**  
oraz kąt nachylenia półek

# WANNA CHŁODNICZA Z WYMUSZONYM OBIEGIEM POWIETRZA



## WANNA CHŁODNICZA Z WYMUSZONYM OBIEGIEM POWIETRZA DM-94933.4

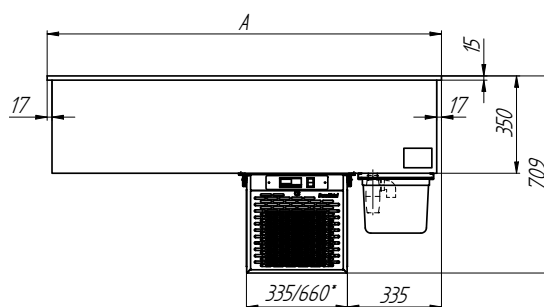
Nr katalogowy	Wymiary	Pojemność wanny	Wymiary otworu montażowego	Zakres regulacji temp. płyty [°C]	Nap. zasilania [V/Hz]	Moc [W]
DM-94933.2	755×690×709	2×1/1 GN h=150 mm	725×660	4-8	230/50	640
DM-94933.3	1080×690×709	3×1/1 GN h=150 mm	1050×660	4-8	230/50	640
DM-94933.4	1405×690×709	4×1/1 GN h=150 mm	1375×660	4-8	230/50	820
DM-94933.5	1730×690×709	5×1/1 GN h=150 mm	1700×660	4-8	230/50	1000
DM-94933.6	2055×690×709	6×1/1 GN h=150 mm	2025×660	4-8	230/50	1000

### Opis:

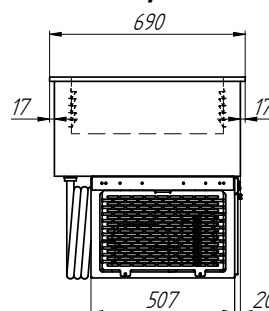
- Wanna chłodnicza jest przeznaczona do ekspozycji wcześniej schłodzonych produktów w niskich temperaturach
- Wymuszony wentylatorami obieg powietrza chłodniczego w wannie
- Izolacja z ekologicznej pianki poliuretanowej
- Sterowanie parametrami pracy i ich odczyt za pomocą sterownika cyfrowego z wyświetlaczem
- Automatyczny system odszraniania parownika
- Wanna przystosowana do pojemników GN o h max. = 150 mm
- Wanna z promieniami R10 na dnie
- Regulowana wysokość poziomu półek w wannie
- Whaczane kierownice powietrza oraz uchylany parownik dla łatwego czyszczenia dna wanny
- Wentylatory w chłodnicy zasilane napięciem 12V
- Odpływ skroplin z wanny realizowany za pomocą lejka z syfonem umożliwiającego bezpośrednie podłączenie do instalacji odpływowej
- Wyposażony w pojemnik na skropliny z tworzywa sztucznego
- W standardzie ręczne opróżnianie pojemnika ze skroplinami
- Urządzenie przystosowane do pracy w temp., otoczenia do +25°C i wilgotności względnej powietrza do 60%
- Możliwość przeniesienia sterownika na panel zabudowy
- Wysuwana maszynownia na prowadnicach
- Czynniki chłodnicze R455A

### Opcje:

- Pojemnik nierdzewny z grzałką do odparowania skroplin: 340 W
- Wkłady pełne lub perforowane
- Możliwość podłączenia do centralnej sprężarkowni (bez agregatu, wyposażone w: chłodnicę, termostatyczny zawór rozprężny, elektrozwór, wziernik, filtr odwadniacz, zalecany czynnik chłodniczy R455A)
- Przekładki wanny



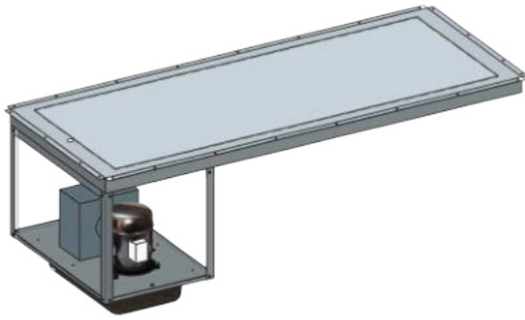
### \* DM-94933.5, DM-94933.6



**Uwaga:** Wanna chłodnicza nie jest przeznaczona do ekspozycji produktów na lodzie.



# MODUŁ CHŁODZĄCY



MODUŁ CHŁODZĄCY  
DM-99006

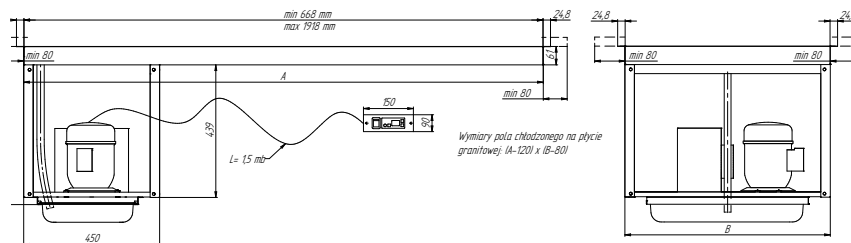
Nr katalogowy	Wymiary [mm]			Zakres regulacji temp. [°C]	Napięcie zasilania [V/Hz]
	A	B	H		
DM-99006	670-1920	530	580	0-10	230/50
		680			

### Opis:

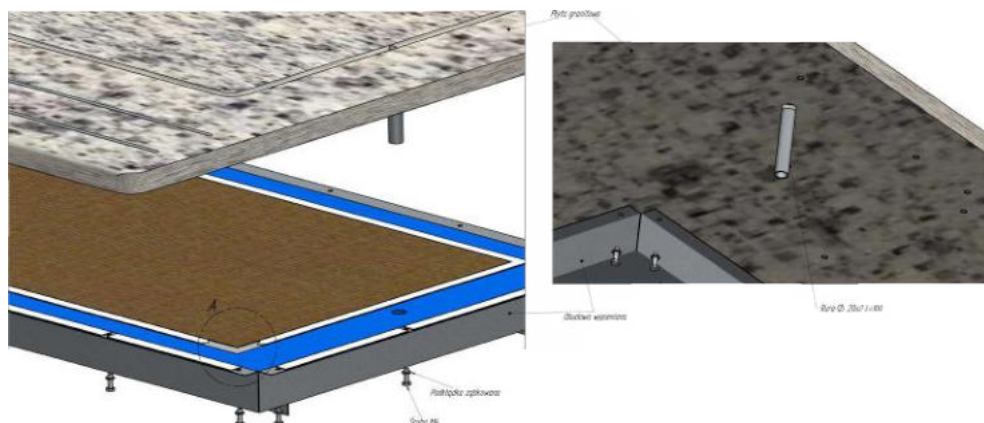
- Moduł chłodzący przeznaczony do zamontowania pod płytą granitową
- Izolacja z ekologicznej pianki poliuretanowej
- Wymiary otworu montażowego: A+10 mm; B+ 10 mm
- Czynnik chłodniczy R290

### Opcja:

- Możliwość podłączenia do centralnej sprężarki (bez agregatu, wyposażone w chłodnicę, węzownicę, termostatyczny zawór rozprężny, elektrozawór, wziernik, filtr odwadniacz, zalecany czynnik chłodniczy R290)
- Czynnik chłodniczy R455A



## SPOSÓB MONTAŻU PŁYTY GRANITOWEJ



**Uwaga:** Gradacja długości płyty co 100 mm.



## WANNY BEMAROWE

**Bemar pełni funkcję pojemnika utrzymującego wysoką temperaturę umieszczonych w nim potraw. W ofercie Dora Metal można znaleźć różne bemary: od dwu- do sześciokomorowych.**

Bemary Dora Metal zapewnią podtrzymanie temperatury potraw, a dodatkowo umożliwią podgrzanie wychłodzonych dań.

Dużą zaletą bemarów gastronomicznych jest solidne wykonanie ze stali nierdzewnej. Materiał ten zabezpiecza urządzenia przed szkodliwym działaniem wody skraplającej się z ciepłych posiłków, nie dopuszczając do korozji. Dodatkowo urządzenia ze stali szlachetnej cechują się wytrzymałością na uszkodzenia chemiczne i mechaniczne. Zapewnia im to długą żywotność.



✓ **Długa żywotność grzałek**

✓ **Komory bemarowe**  
wykonane ze stali nierdzewnej

✓ **Ergonomiczne pokrętła**  
z płynną regulacją temperatury

# WANNY BEMAROWE



WANNA BEMAROWA JEDNOKOMOROWA  
DM-94943.3

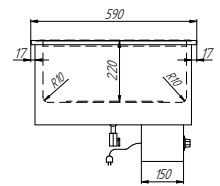
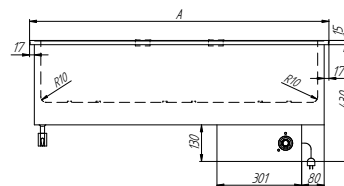
Nr katalogowy	Wymiary	Pojemność	Wymiary otworu montażowego	Zakres reg. temp. [°C]	Zasilanie [V/Hz]	Moc [W]
DM-94943.1	386×590×430	1×1/1GN h=200 mm	356×560	30–95	230/50	800
DM-94943.2	725×590×430	2×1/1GN h=200 mm	695×560	30–95	230/50	1600
DM-94943.3	1064×590×430	3×1/1GN h=200 mm	1034×560	30–95	230/50	2400
DM-94943.4	1403×590×430	4×1/1GN h=200 mm	1373×560	30–95	230/50	3200
DM-94943.5	1742×590×430	5×1/1GN h=200 mm	1712×560	30–95	400/50	4000
DM-94943.6	2081×590×430	6×1/1GN h=200 mm	2051×560	30–95	400/50	4800

### Opis:

- Wanna bemarowa przeznaczona jest do utrzymania przygotowanych potraw w podwyższonych temperaturach w pojemnikach GN
- Ręczne napełnianie i regulowanie poziomu wody w wannie
- Płynna regulacja temperatury za pomocą termoregulatora
- Zawór spustowy 1/2"
- Wewnętrzne krawędzie wanny posiadają zaokrąglenia
- Izolacja z wełny mineralnej

### W standardzie:

- DM-94943.2 - przekładka l=510 mm -1 szt.
- DM-94943.3 - przekładka l=510 mm -2 szt.
- DM-94943.4 - przekładka l=510 mm -3 szt.
- DM-94943.5 - przekładka l=510 mm -4 szt.
- DM-94943.6 - przekładka l=510 mm -5 szt.

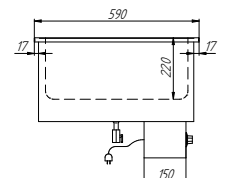
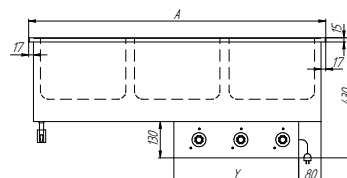


WANNA BEMAROWA WIELOKOMOROWA  
DM-94943/3.3

Nr katalogowy	Wymiary	Pojemność	Wymiary otworu montażowego	Zakres reg. temp. [°C]	Zasilanie [V/Hz]	Moc [W]
DM-94943/3.2	725×590×430	2×1/1GN h=200 mm	695×560	30–95	230/50	1600
DM-94943/3.3	1064×590×430	3×1/1GN h=200 mm	1034×560	30–95	230/50	2400
DM-94943/3.4	1403×590×430	4×1/1GN h=200 mm	1373×560	30–95	230/50	3200
DM-94943/3.5	1742×590×430	5×1/1GN h=200 mm	1712×560	30–95	400/50	4000
DM-94943/3.6	2081×590×430	6×1/1GN h=200 mm	2051×560	30–95	400/50	4800

### Opis:

- Wanna bemarowa przeznaczona jest do utrzymania przygotowanych potraw w podwyższonych temperaturach w pojemnikach GN
- Ręczne napełnianie i regulowanie poziomu wody w komorach
- Płynna regulacja temperatury za pomocą termoregulatora, indywidualna dla każdej komory
- Zawór spustowy 1/2"
- Izolacja z wełny mineralnej
- Wewnętrzne krawędzie komór zaokrąglone



## PŁYTY GRZEWCZE

Do asortymentu utrzymującego temperaturę potraw, oprócz beamarów i podgrzewaczy wszelkiego typu, zaliczamy również płyty grzewcze ceramiczne oraz nierdzewne. Atutami takiego rozwiązania jest łatwa ekspozycja potraw, których ciepło jest utrzymywane dzięki przewodzeniu poprzez bezpośredni kontakt z nagrzaną powierzchnią urządzenia.

Istnieje kilka sposobów na utrzymanie ciepła serwowanych potraw. Naczynie z potrawą można położyć na płycie grzewczej, która zapewni utrzymanie odpowiedniej temperatury oraz atrakcyjną ekspozycję dań.



- ✓ Nieprzywieralna powierzchnia
- ✓ Równomierne nagrzewanie powierzchni płyt grzewczych nierdzewnych
- ✓ Urządzenie łatwe w czyszczeniu
- ✓ Wytrzymała i solidna konstrukcja płyt nierdzewnych
- ✓ Płynna regulacja temperatury płyty od 30 do 60 °C
- ✓ Nieprzywieralna powierzchnia
- ✓ Powierzchnia płyty błyskawicznie osiąga zadaną temperaturę
- ✓ Płynna regulacja temperatury
- ✓ Regulacja temperatury dla każdej strefy grzania od 30 do 120 °C

## PŁYTY GRZEWCZE

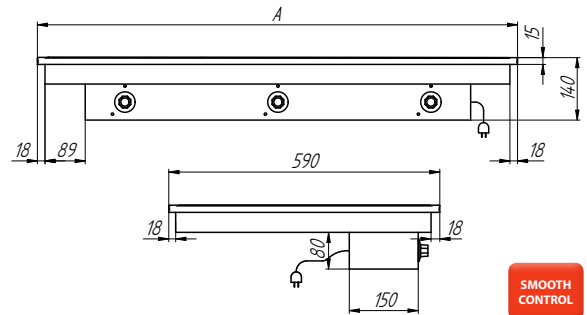


PŁYTA CERAMICZNA GRZEWCZA  
**DM-94945.3**

Nr katalogowy	Wymiary [mm]	Wymiary otworu montażowego [mm]	Zakres regulacji temp. płyty [°C]	Nap. zasilania [V/Hz]	Moc [W]
DM-94945.1	383×590×140	360×560	30-120	230/50	440
DM-94945.2	725×590×140	695×560	30-120	230/50	880
DM-94945.3	1064×590×140	1034×560	30-120	230/50	1320
DM-94945.4	1403×590×140	1373×560	30-120	230/50	1760
DM-94945.5	1742×590×140	1712×560	30-120	230/50	2200
DM-94945.6	2081×590×140	2051×560	30-120	230/50	2640

**Opis:**

- Płyta grzewcza przeznaczona do utrzymywania przygotowanych potraw w podwyższonych temperaturach
- Niezależne sterowanie dla każdej płyty grzewczej
- Płynna regulacja temperatury za pomocą termoregulatora



SMOOTH CONTROL

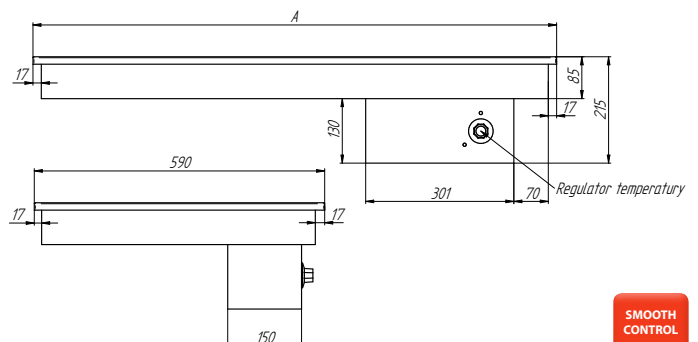


PŁYTA GRZEWCZA NIERDZEWNA  
**DM-94946.3**

Nr katalogowy	Wymiary [mm]	Wymiary otworu montażowego [mm]	Zakres regulacji temp. płyty [°C]	Nap. zasilania [V/Hz]	Moc [W]
DM-94946.2	725×590×215	695×560	30-60	230/50	1600
DM-94946.3	1064×590×215	1034×560	30-60	230/50	2400
DM-94946.4	1403×590×215	1373×560	30-60	230/50	3200
DM-94946.5	1742×590×215	1712×560	30-60	400/50	4000
DM-94946.6	2081×590×215	2051×560	30-60	400/50	4800

**Opis:**

- Płyta grzewcza przeznaczona jest do utrzymywania przygotowanych potraw w podwyższonych temperaturach
- Płynna regulacja temperatury, za pomocą termoregulatora



SMOOTH CONTROL



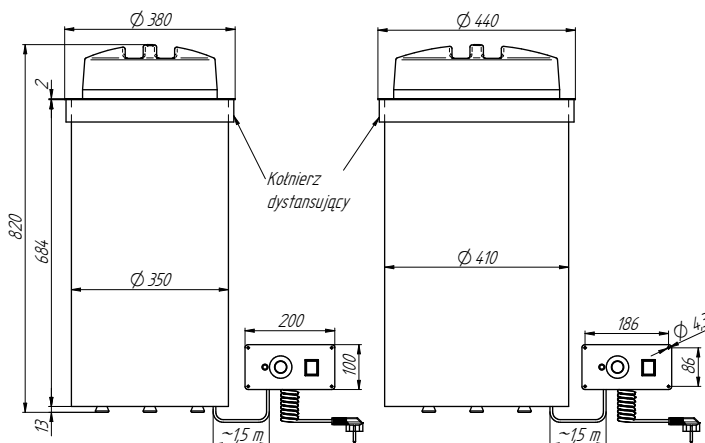
# TUBA DO DYSTRYBUCJI TALERZY Z REGULOWANĄ ŚREDNICĄ



TUBA DO DYSTRYBUCJI TALERZY  
Z REGULOWANĄ ŚREDNICĄ  
**DM-94976/2**

**DM-94976/2**

**DM-94976/3**

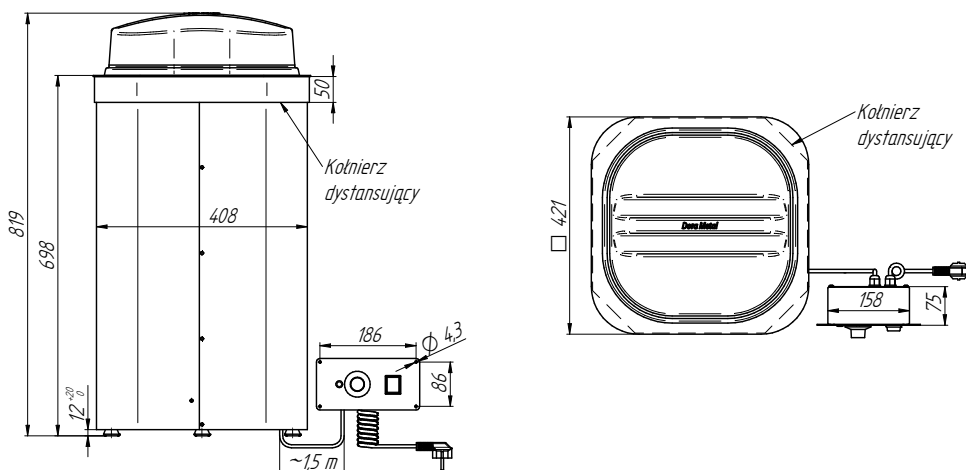


Nr katalogowy	Wymiary [mm]	Wymiary otworu montażowego [mm]	Temp. pracy [°C]	Napięcie zas. [V/Hz]	Moc [W]	Ilość talerzy	Ø max. talerzy [mm]
DM-94976/2	Ø 380×821	Ø 360	30-90	230/50	600	50	180-260
DM-94976/3	Ø 440×821	Ø 420	30-90	230/50	600	50	240-320
DM-94976/4	Ø 421×819	Ø 412	30-90	230/50	800	50	Ø 180-320 □ 180-280

## Opis:

- DM-94976/4: Tuba dostosowana do talerzy okrągłych i kwadratowych
- Pokrywa wykonana z PC
- Standardowo tuba przeznaczona do montażu w ciągu Erik (H=900)
- Możliwość zamontowania tuby w ciągu Oskar lub Zorian (H=850) dzięki zastosowaniu kołnierza dystansującego
- Płynna regulacja temperatury przy pomocy pokrętła dawkownika
- Możliwość indywidualnego montażu panelu sterowania na zabudowie/konstrukcji nośnej tuby
- Wymiar wycięcia pod panel sterujący: 165×90 mm
- Regulacja średnicy talerzy
- Obudowa izolowana termicznie
- Wyrób przeznaczony do montażu w blatach nierdzewnych bądź granitowych. Nie zalecany jest montaż tuby w blatach z materiału drewnopodobnego

**DM-94976/4**



SMOOTH CONTROL

PUR

## WITRYNY CHŁODNICZE

Do wyszukanej prezentacji produktów oraz potraw przeznaczone są witryny zarówno grzewcze, jak i chłodnicze. Konstrukcja oraz nowoczesne wzornictwo sprawiają, że witryna idealnie nadaje się do ekspozycji w ciągach wydawczych, restauracjach szybkiej obsługi, kawiarniach i cukierniach.

Chłodzenie w witrynach Dora Metal odbywa się za pomocą cyrkulacji powietrza tworzonego przez wydajne wentylatory, które dodatkowo tworzą niewidoczną kurtynę powietrza, zapobiegając wymianie ciepła z otoczeniem. Dodatkowo witryny chłodnicze wyposażone są w energooszczędne oświetlenie LED, zapewniające idealną prezentację wyrobów.

Szeroki wybór wymiarów oraz możliwości ekspozycji pozwolą idealnie dobrać odpowiednią witrynę do lokalu.



- ✓ **Oświetlenie LED**  
w suficie i w półkach
- ✓ **Możliwość regulacji wysokości półek**
- ✓ **Ekspozycja**  
produkty są idealnie wyeksponowane ze wszystkich stron witryny
- ✓ **Automatyczny system odszraniania parownika**  
zastosowany w witrynie, znacznie ułatwia pracę i wydłuża żywotność agregatu
- ✓ **Agregat**  
wydajny, niezawodny, cichy zapewnia idealne chłodzenie komory
- ✓ **Elektroniczny panel sterowania**  
pozwala na łatwą regulację temperatury wewnątrz witryny
- ✓ **Łatwy dostęp**  
do wnętrza witryny od strony obsługi dzięki suwanym demontowanym drzwiom
- ✓ **Wymuszony obieg powietrza chłodniczego**
- ✓ **Opcje wykonania:**
  - witryna zamknięta
  - witryna z kłapkami od strony klienta
  - z roletą od strony klienta

## WITRYNA CHŁODNICZA ZAMKNIĘTA



WITRYNA CHŁODNICZA ZAMKNIĘTA  
DM-94950.3

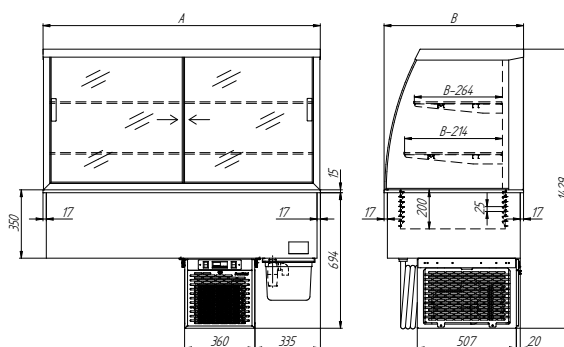
Nr katalogowy	Wymiary [mm]	Pojemność wanny	Wymiary otworu montażowego [mm]	Zakres regulacji temp. [°C]	Napięcie zas. [V/Hz]	Moc [W]
DM-94950.2	770×614×1429	650×430 h=200 mm	740×584	2-8	230/50	440
DM-94950.2	770×714×1429	2×1/1 GN h=200 mm	740×684	2-8	230/50	440
DM-94950.3	1095×614×1429	975×430 h=200 mm	1065×584	2-8	230/50	670
DM-94950.3	1095×714×1429	3×1/1 GN h=200 mm	1065×684	2-8	230/50	670
DM-94950.4	1420×614×1429	1300×430 h=200 mm	1390×584	2-8	230/50	690
DM-94950.4	1420×714×1429	4×1/1 GN h=200 mm	1390×684	2-8	230/50	690
DM-94950.5	1745×614×1429	1625×430 h=200 mm	1715×584	2-8	230/50	880
DM-94950.5	1745×714×1429	5×1/1 GN h=200 mm	1715×684	2-8	230/50	880

**Opis:**

- Witryna chłodnicza po łuku przeznaczona do ekspozycji w niskich temperaturach
- Wymuszony obieg powietrza chłodniczego
- System drzwi przesuwnych z szyb zespolonych od strony obsługi
- Szyba zamknięta od strony klienta
- Oświetlenie LED w suficie i w półkach
- Sterowanie parametrami pracy i ich odczyt za pomocą sterownika cyfrowego z wyświetlaczem
- Automatyczny system odszraniania parownika
- Wanna: dla B = 614 - nieprzystosowana do pojemników GN, dla B = 714 - przystosowana do pojemników GN 1/1 o h max. = 200 mm
- Wanna z promieniami R = 10 mm na dnie
- Regulowana wysokość montażu półek i GN
- Uchylany parownik dla łatwego czyszczenia dna wanny
- Odpływ skroplin z wanny realizowany za pomocą lejka z syfonem umożliwiającą bezpośrednie podłączenie do kanalizacji
- Maszynownia wysuwana na prowadnicach
- Przystosowana do pracy w temp otoczenia +25°C i wilgotności 60%
- Czynnik chłodniczy R455A

**Opcje:**

- Pojemnik nierdzewny z grzałką do odparowania skroplin: 340 W
- Wkład pełny lub perforowany do wanny
- Przekładki do wanny
- Drzwi zawiasowe (tylko dla A=770)
- Możliwość podłączenia do centralnej sprężarkowni (bez agregatu, wyposażone w chłodnicę, termostatyczny zawór rozprężny, elektrozawór, wziernik, filtr odwadniacz, zalecany czynnik chłodniczy R455A)



# WITRYNA CHŁODNICZA Z KLAPKAMI



WITRYNA CHŁODNICZA Z KLAPKAMI  
**DM-94950.3K**

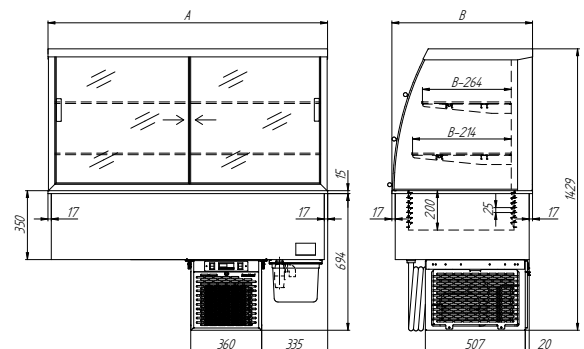
Nr katalogowy	Wymiary [mm]	Pojemność wanny	Wymiary otworu montażowego [mm]	Zakres regulacji temp. [°C]	Napiecie zas. [V/Hz]	Moc [W]
DM-94950.2K	770×614×1429	650×430 h=200 mm	740×584	2-8	230/50	440
DM-94950.2K	770×714×1429	2×1/1 GN h=200 mm	740×684	2-8	230/50	440
DM-94950.3K	1095×614×1429	975×430 h=200 mm	1065×584	2-8	230/50	670
DM-94950.3K	1095×714×1429	3×1/1 GN h=200 mm	1065×684	2-8	230/50	670
DM-94950.4K	1420×614×1429	1300×430 h=200 mm	1390×584	2-8	230/50	690
DM-94950.4K	1420×714×1429	4×1/1 GN h=200 mm	1390×684	2-8	230/50	690
DM-94950.5K	1745×614×1429	1625×430 h=200 mm	1715×584	2-8	230/50	880
DM-94950.5K	1745×714×1429	5×1/1 GN h=200 mm	1715×684	2-8	230/50	880

## Opis:

- Witryna chłodnicza po łuku przeznaczona do ekspozycji w niskich temperaturach
- Wymuszony obieg powietrza chłodniczego
- System drzwi przesuwanych z szyb zespolonych od strony obsługi
- System klapek uchylnych z poliwęglanu od strony klienta
- Oświetlenie LED w suficie i w półkach
- Sterowanie parametrami pracy i ich odczyt za pomocą sterownika cyfrowego z wyświetlaczem
- Automatyczny system odszraniania parownika
- Wanna: dla B = 614 - nieprzystosowana do pojemników GN, dla B = 714 - przystosowana do pojemników GN 1/1 o h max. = 200 mm
- Wanna z promieniami R = 10 mm na dnie
- Regulowana wysokość montażu półek i GN
- Uchylany parownik dla łatwego czyszczenia dna wanny
- Odpływ skroplin z wanny realizowany za pomocą lejka z syfonem umożliwiającego bezpośrednie podłączenie do kanalizacji
- Maszynownia wysuwana na prowadnicach
- Przystosowana do pracy w temp otoczenia +25°C i wilgotności 60%
- Czynnik chłodniczy R455A

## Opcje:

- Pojemnik nierdzewny z grzałką do odparowania skroplin: 340 W
- Wkład pełny lub perforowany do wanny
- Przekładki do wanny
- Drzwi zawiasowe (tylko dla A=770)
- Możliwość podłączenia do centralnej sprężarki (bez agregatu, wyposażone w chłodnicę, termostatyczny zawór rozprężny, elektrozawór, wziernik, filtr odwadniacz, zalecany czynnik chłodniczy R455A)



# WITRYNA CHŁODNICZA Z ROLETĄ



WITRYNA CHŁODNICZA Z ROLETĄ  
DM-94950.3R

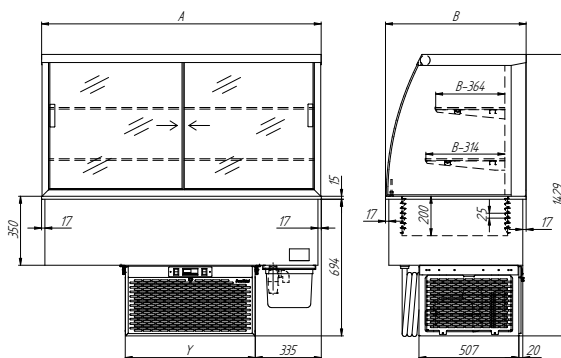
Nr katalogowy	Wymiary [mm]	Pojemność wanny	Wymiary otworu montażowego [mm]	Zakres regulacji temp. [°C]	Napięcie zas. [V/Hz]	Moc [W]
DM-94950.2R	770×614×1429	650×430 h=200 mm	740×584	2-8	230/50	850
DM-94950.2R	770×714×1429	2×1/1 GN h=200 mm	740×684	2-8	230/50	850
DM-94950.3R	1095×614×1429	975×430 h=200 mm	1065×584	2-8	230/50	1030
DM-94950.3R	1095×714×1429	3×1/1 GN h=200 mm	1065×684	2-8	230/50	1030
DM-94950.4R	1420×614×1429	1300×430 h=200 mm	1390×584	2-8	230/50	1320
DM-94950.4R	1420×714×1429	4×1/1 GN h=200 mm	1390×684	2-8	230/50	1320
DM-94950.5R	1745×614×1429	1625×430 h=200 mm	1715×584	2-8	230/50	1850
DM-94950.5R	1745×714×1429	5×1/1 GN h=200 mm	1715×684	2-8	230/50	1850

## Opis:

- Witryna chłodnicza po łuku przeznaczona do ekspozycji w niskich temperaturach
- Wymuszony obieg powietrza chłodniczego
- System drzwi przesuwnych z szyb zespolonych od strony obsługi
- Roleta od strony klienta
- Oświetlenie LED w suficie i w półkach
- Sterowanie parametrami pracy i ich odczyt za pomocą sterownika cyfrowego z wyświetlaczem
- Automatyczny system odszraniania parownika
- Wanna: dla B=614 - przystosowana do butelek, dla B=714 - przystosowana do pojemników GN 1/1 o h max. = 200 mm
- Wanna z promieniami R = 10 mm na dnie
- Regulowana wysokość montażu półek i GN
- Uchyłany parownik dla łatwego czyszczenia dna wanny
- Odpływ skroplin z wanny realizowany za pomocą lejka z syfonem umożliwiającego bezpośrednie podłączenie do kanalizacji
- Maszynownia wysuwana na prowadnicach
- Przystosowana do pracy w temp otoczenia +25°C i wilgotności 60%
- Czynnik chłodniczy R455A

## Opcje:

- Pojemnik nierdzewny z grzałką do odparowania skroplin: 940 W
- Wkład pełny lub perforowany do wanny
- Przekładki do wanny
- Drzwi zawiasowe (tylko dla A=770)
- Możliwość podłączenia do centralnej sprężarkowni (bez agregatu, wyposażone w chłodnicę, termostatyczny zawór rozprężny, elektrozawór, wziernik, filtr odwadniacz, zalecany czynnik chłodniczy R455A)



# WITRYNA CHŁODNICZA ZAMKNIĘTA



WITRYNA CHŁODNICZA ZAMKNIĘTA  
**DM-94951.3**

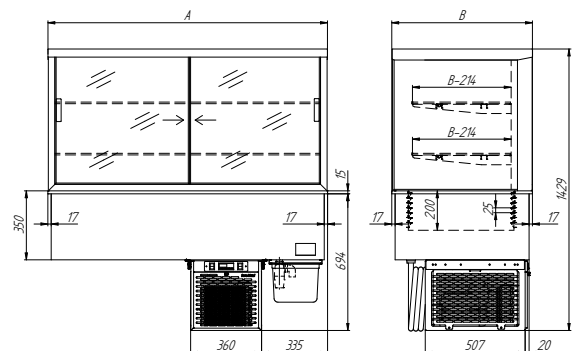
Nr katalogowy	Wymiary [mm]	Pojemność wanny	Wymiary otworu montażowego [mm]	Zakres regulacji temp. [°C]	Napiecie zas. [V/Hz]	Moc [W]
DM-94951.2	770×614×1429	650×430 h=200 mm	740×584	2-8	230/50	440
DM-94951.2	770×714×1429	2×1/1 GN h=200 mm	740×684	2-8	230/50	440
DM-94951.3	1095×614×1429	975×430 h=200 mm	1065×584	2-8	230/50	670
DM-94951.3	1095×714×1429	3×1/1 GN h=200 mm	1065×684	2-8	230/50	670
DM-94951.4	1420×614×1429	1300×430 h=200 mm	1390×584	2-8	230/50	690
DM-94951.4	1420×714×1429	4×1/1 GN h=200 mm	1390×684	2-8	230/50	690
DM-94951.5	1745×614×1429	1625×430 h=200 mm	1715×584	2-8	230/50	880
DM-94951.5	1745×714×1429	5×1/1 GN h=200 mm	1715×684	2-8	230/50	880

## Opis:

- Witryna chłodnicza prosta przeznaczona do ekspozycji w niskich temperaturach
- Wymuszony obieg powietrza chłodniczego
- System drzwi przesuwanych z szyb zespolonych od strony obsługi
- Szyba zamknięta od strony klienta
- Oświetlenie LED w suficie i w półkach
- Sterowanie parametrami pracy i ich odczyt za pomocą sterownika cyfrowego z wyświetlaczem
- Automatyczny system odszraniania parownika
- Wanna: dla B = 614 - przystosowana do butelek, dla B = 714 - przystosowana do pojemników GN 1/1 o h max. = 200 mm
- Wanna z promieniami R = 10 mm na dnie
- Regulowana wysokość montażu półek i GN
- Uchylany parownik dla łatwego czyszczenia dna wanny
- Odpływ skroplin z wanny realizowany za pomocą lejka z syfonem umożliwiającego bezpośrednie podłączenie do kanalizacji
- Maszynownia wysuwana na prowadnicach
- Przystosowana do pracy w temp otoczenia +25°C i wilgotności 60%
- Czynnik chłodniczy R455A

## Opcje:

- Pojemnik nierdzewny z grzałką do odparowania skroplin: 340 W
- Wkład pełny lub perforowany do wanny
- Przekładki do wanny
- Drzwi zawiasowe (tylko dla A = 770)
- Możliwość podłączenia do centralnej sprężarki (bez agregatu, wyposażone w chłodnicę, termostatyczny zawór rozprężny, elektrozawór, wziernik, filtr odwadniacz, zalecany czynnik chłodniczy R455A)



## WITRYNA CHŁODNICZA Z KLAPKAMI



WITRYNA CHŁODNICZA Z KLAPKAMI  
DM-94951.3K

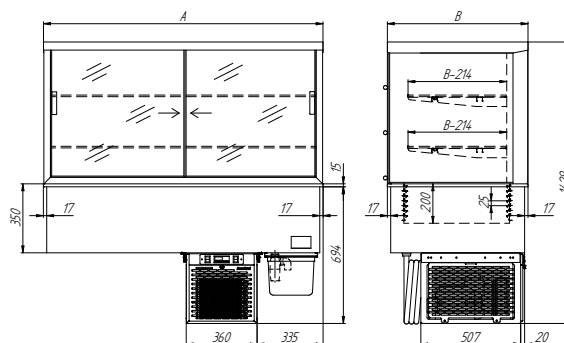
Nr katalogowy	Wymiary [mm]	Pojemność wanny	Wymiary otworu montażowego [mm]	Zakres regulacji temp. [°C]	Napięcie zas. [V/Hz]	Moc [W]
DM-94951.2K	770×614×1429	650×430 h=200 mm	740×584	2-8	230/50	440
DM-94951.2K	770×714×1429	2×1/1 GN h=200 mm	740×684	2-8	230/50	440
DM-94951.3K	1095×614×1429	975×430 h=200 mm	1065×584	2-8	230/50	670
DM-94951.3K	1095×714×1429	3×1/1 GN h=200 mm	1065×684	2-8	230/50	670
DM-94951.4K	1420×614×1429	1300×430 h=200 mm	1390×584	2-8	230/50	690
DM-94951.4K	1420×714×1429	4×1/1 GN h=200 mm	1390×684	2-8	230/50	690
DM-94951.5K	1745×614×1429	1625×430 h=200 mm	1715×584	2-8	230/50	880
DM-94951.5K	1745×714×1429	5×1/1 GN h=200 mm	1715×684	2-8	230/50	880

**Opis:**

- Witryna chłodnicza prosta przeznaczona do ekspozycji w niskich temperaturach
- Wymuszony obieg powietrza chłodniczego
- System drzwi przesuwnych z szyb zespolonych od strony obsługi
- System kłapek uchylnych z poliwęglanu od strony klienta
- Oświetlenie LED w suficie i w półkach
- Sterowanie parametrami pracy i ich odczyt za pomocą sterownika cyfrowego z wyświetlaczem
- Automatyczny system odszraniania parownika
- Wanna: dla B = 614 - nieprzystosowana do pojemników GN, dla B = 714 - przystosowana do pojemników GN 1/1 o h max. = 200 mm
- Wanna z promieniami R = 10 mm na dnie
- Regulowana wysokość montażu półek i GN
- Uchylany parownik dla łatwego czyszczenia dna wanny
- Odpływ skroplin z wanny realizowany za pomocą lejka z syfonem umożliwiającym bezpośrednie podłączenie do kanalizacji
- Maszynownia wysuwana na prowadnicach
- Przystosowana do pracy w temp otoczenia +25°C i wilgotności 60%
- Czynnik chłodniczy R455A

**Opcje:**

- Pojemnik nierdzewny z grzałką do odparowania skroplin: 340 W
- Wkład pełny lub perforowany do wanny
- Przekładki do wanny
- Drzwi zawiasowe (tylko dla A = 770)
- Możliwość podłączenia do centralnej sprężarki (bez agregatu, wyposażone w chłodnicę, termostatyczny zawór rozprężny, elektrozawór, wziernik, filtr odwadniacz, zalecany czynnik chłodniczy R455A)



# WITRYNA CHŁODNICZA Z ROLETĄ



WITRYNA CHŁODNICZA Z ROLETĄ  
DM-94951.3R

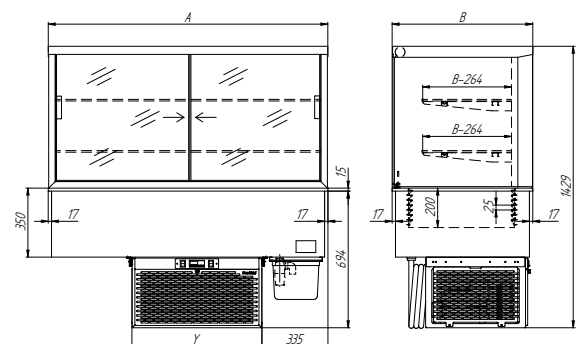
Nr katalogowy	Wymiary [mm]	Pojemność wanny	Wymiary otworu montażowego [mm]	Zakres regulacji temp. [°C]	Napicie zas. [V/Hz]	Moc [W]
DM-94951.2R	770×614×1429	650×430 h=200 mm	740×584	2-8	230/50	850
DM-94951.2R	770×714×1429	2×1/1 GN h=200 mm	740×684	2-8	230/50	850
DM-94951.3R	1095×614×1429	975×430 h=200 mm	1065×584	2-8	230/50	1030
DM-94951.3R	1095×714×1429	3×1/1 GN h=200 mm	1065×684	2-8	230/50	1030
DM-94951.4R	1420×614×1429	1300×430 h=200 mm	1390×584	2-8	230/50	1320
DM-94951.4R	1420×714×1429	4×1/1 GN h=200 mm	1390×684	2-8	230/50	1320
DM-94951.5R	1745×614×1429	1625×430 h=200 mm	1715×584	2-8	230/50	1850
DM-94951.5R	1745×714×1429	5×1/1 GN h=200 mm	1715×684	2-8	230/50	1850

## Opis:

- Witryna chłodnicza po łuku przeznaczona do ekspozycji w niskich temperaturach
- Wymuszony obieg powietrza chłodniczego
- System drzwi przesuwnych z szyb zespolonych od strony obsługi
- Roleta od strony klienta
- Otwarta od strony klienta, z kurtyną powietrzną i z roletą na noc
- Oświetlenie LED w suficie i w półkach
- Sterowanie parametrami pracy i ich odczyt za pomocą sterownika cyfrowego z wyświetlaczem
- Automatyczny system odszraniania parownika
- Wanna: dla B = 614 - nieprzystosowana do pojemników GN, dla B = 714 - przystosowana do pojemników GN 1/1 o h max. = 200 mm
- Wanna z promieniami R = 10 mm na dnie
- Regulowana wysokość montażu półek i GN
- Uchylany parownik dla łatwego czyszczenia dna wanny
- Odpływ skroplin z wanny realizowany za pomocą lejka z syfonem umożliwiające bezpośrednie podłączenie do kanalizacji
- Maszynownia wysuwana na prowadnicach
- Przystosowana do pracy w temp otoczenia +25°C i wilgotności 60%
- Czynnik chłodniczy R455A

## Opcje:

- Pojemnik nierdzewny z grzałką do odparowania skroplin: 940 W
- Wkład pełny lub perforowany do wanny
- Przekładki do wanny
- Drzwi zawiasowe (tylko dla A = 770)
- Możliwość podłączenia do centralnej sprężarki (bez agregatu, wyposażone w chłodnicę, termostatyczny zawór rozprężny, elektrozawór, wziernik, filtr odwadniacz, zalecany czynnik chłodniczy R455A)





## NOTATKI

---

## WITRYNY GRZEWcze

Do wyszukanej prezentacji produktów oraz potraw przeznaczone są witryny grzewcze. Konstrukcja oraz nowoczesne wzornictwo sprawiają, że witryna idealnie nadaje się do ekspozycji w ciągach wydawczych, restauracjach szybkiej obsługi, kawiarniach i cukierniach.

W witrynach grzewczych ciepło jest generowane dzięki płytom grzejnym znajdującym się na półkach oraz w podstawie urządzenia. Wydajne grzałki i płynna regulacja umożliwia swobodne ustawienie temperatury wewnątrz urządzenia od 30 do nawet 110 °C.

Szeroki wybór wymiarów oraz możliwości ekspozycji pozwolą idealnie dobrać odpowiednią witrynę do lokalu.



- ✓ **Regulacja**  
temperatury każdego poziomu  
za pomocą dawowników energii
- ✓ **Do ekspozycji**  
i podtrzymania wyższych temperatur  
wcześniej przygotowanych dań i przekąsek
- ✓ **Trzy poziomy ekspozycje dań**  
1×podstawa + 2×półki
- ✓ **Oslony**  
ze szkła hartowanego
- ✓ **Grzanie wewnątrz witryny**  
odbywa się za pośrednictwem  
ceramicznych płyt grzewczych
- ✓ **Oświetlenie halogenowe**

## WITRYNY GRZEWCZE



WITRYNA GRZEWCZA  
Z DRZWIAMI ZAWIASOWYMI  
**DM-94960.3**

Nr katalogowy	Wymiary [mm]	Wymiary półek [mm]	Wymiary otworu montażowego [mm]	Zakres regulacji temp. płyty [°C]	Nap. zas. [V/Hz]	Moc [W]
DM-94960.1	460×714×940	3×(347×544)	430×682	30–110	230/50	1400
DM-94960.2	800×714×940	3×(687×544)	770×682	30–110	230/50	2800
DM-94960.3	1140×714×940	3×(1027×544)	1110×682	30–110	400/50	4200

### Opis:

- Grzanie wnętrza witryny odbywa się statycznie za pomocą grzanych półek
- W witrynie występują trzy poziomy eksponowania dań
- Temperatura każdego poziomu regulowana niezależnie
- Oświetlenie halogenowe
- Witryna otwarta od strony klienta, od strony obsługi drzwi zawiasowe
- Boki oraz sufit wykonano ze szkła hartowanego
- Płyty grzewcze ceramiczne

SMOOTH CONTROL

MINERAL INSULATION



WITRYNA GRZEWCZA  
ZAMKNIĘTA OD STRONY KLIENTA  
**DM-94961.3**

Nr katalogowy	Wymiary [mm]	Wymiary półek [mm]	Wymiary otworu montażowego [mm]	Zakres regulacji temp. płyty [°C]	Nap. zas. [V/Hz]	Moc [W]
DM-94961.1	460×714×940	3×(347×544)	430×682	30–110	230/50	1400
DM-94961.2	800×714×940	3×(687×544)	770×682	30–110	230/50	2800
DM-94961.3	1140×714×940	3×(1027×544)	1110×682	30–110	400/50	4200

### Opis:

- Grzanie wnętrza witryny odbywa się statycznie za pomocą grzanych półek
- W witrynie występują trzy poziomy eksponowania dań
- Temperatura każdego poziomu regulowana niezależnie
- Oświetlenie halogenowe
- Witryna zamknięta od strony klienta, otwarta od strony obsługi
- Boki oraz sufit wykonano ze szkła hartowanego
- Płyty grzewcze ceramiczne

SMOOTH CONTROL

MINERAL INSULATION

## WITRYNY GRZEWCZE



WITRYNA GRZEWCZA  
Z DRZWIAMI ZAWIASOWYMI  
**DM-94962.3**

Nr katalogowy	Wymiary [mm]	Wymiary półek [mm]	Wymiary otworu montażowego [mm]	Zakres regulacji temp. płyty [°C]	Nap. zas. [V/Hz]	Moc [W]
DM-94962.1	460×714×940	3×(347×544)	430×682	30–110	230/50	1400
DM-94962.2	800×714×940	3×(687×544)	770×682	30–110	230/50	2800
DM-94962.3	1140×714×940	3×(1027×544)	1110×682	30–110	400/50	4200

### Opis:

- Grzanie wnętrza witryny odbywa się statycznie za pomocą grzanych półek
- W witrynie występują trzy poziomy eksponowania dań
- Temperatura każdego poziomu regulowana niezależnie
- Oświetlenie halogenowe
- Witryna otwarta od strony klienta, od strony obsługi drzwi zawiasowe
- Boki oraz sufit wykonano ze szkła hartowanego
- Płyty grzewcze ceramiczne



WITRYNA GRZEWCZA  
ZAMKNIĘTA OD STRONY KLIENTA  
**DM-94963.3**

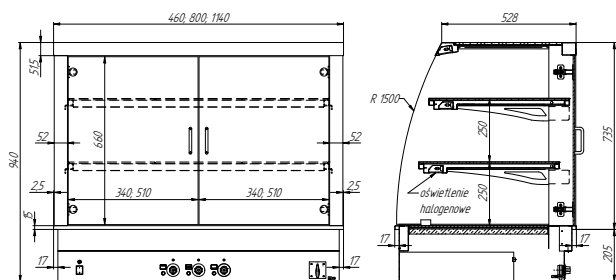
Nr katalogowy	Wymiary [mm]	Wymiary półek [mm]	Wymiary otworu montażowego [mm]	Zakres regulacji temp. płyty [°C]	Nap. zas. [V/Hz]	Moc [W]
DM-94963.1	460×714×940	3×(347×544)	430×682	30–110	230/50	1400
DM-94963.2	800×714×940	3×(687×544)	770×682	30–110	230/50	2800
DM-94963.3	1140×714×940	3×(1027×544)	1110×682	30–110	400/50	4200

### Opis:

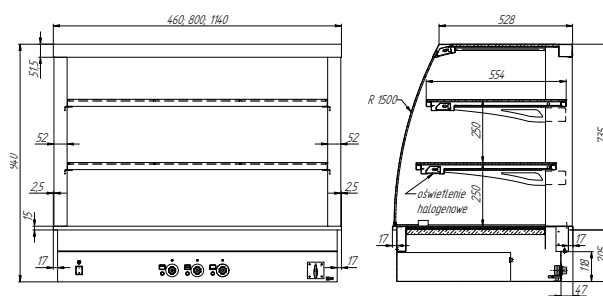
- Grzanie wnętrza witryny odbywa się statycznie za pomocą grzanych półek
- W witrynie występują trzy poziomy eksponowania dań
- Temperatura każdego poziomu regulowana niezależnie
- Oświetlenie halogenowe
- Witryna zamknięta od strony klienta, otwarta od strony obsługi
- Boki oraz sufit wykonano ze szkła hartowanego
- Płyty grzewcze ceramiczne



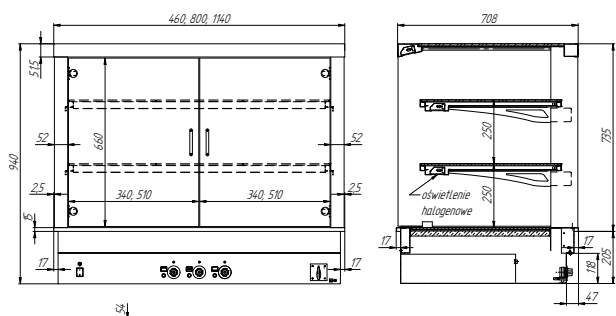
# WITRYNY GRZEWCZE



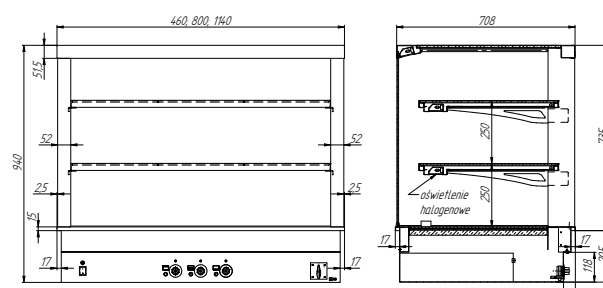
WITRYNA GRZEWCZA  
Z DRZWIAMI ZAWIASOWYMI  
**DM-94960**



WITRYNA GRZEWCZA  
ZAMKNIĘTA OD STRONY KLIENTA  
**DM-94961**



WITRYNA GRZEWCZA  
Z DRZWIAMI ZAWIASOWYMI  
**DM-94962**



WITRYNA GRZEWCZA  
ZAMKNIĘTA OD STRONY KLIENTA  
**DM-94963**

## SNACK BAR

**Szybki tryb życia i mała ilość czasu na przygotowywanie i zabieranie ze sobą posiłków, jak również wygodą, jaką cenią sobie nasze społeczeństwo, sprawiła że dużą popularnością cieszą się produkty świeże, gotowe od ręki, dostępne w sklepach spożywczych, kawiarniach i stacjach benzynowych. Mówimy tutaj o wszelkiego rodzaju kanapkach, zapiekankach, hot dogach, sałatkach, jogurtach z owocami i musli, wypiekach itp.**

Ofertę Snack Bar Dora Metal kierujemy właśnie do tego typu punktów, które serwują szybkie, gotowe dania i przekąski.

Dzięki szerokiej ofercie wszelkiego rodzaju witrynek neutralnych, chłodniczych i grzewczych, jak również, regałów grzewczych, witryn na napoje i podgrzewacza parówek, dajemy możliwość dopasowania stanowiska z posiłkami do potrzeb danego obiektu.

Serwowanie posiłków i napojów może odbywać się przez obsługę danej placówki lub w formie samoobsługowej.

Zachęcamy do zapoznania się z ofertą i w przypadku dodatkowych pytań o kontakt z działem obsługi klienta.



✓ **Witryny nastawiane**  
na blat

✓ **Witryny**  
z szybami prostymi lub po łuku

✓ **Regulacja**  
temperatury urządzenia

✓ **Szyby**  
z wytrzymałego szkła hartowanego

✓ **Możliwość ustawiania półek**  
pod kątem, dla lepszej ekspozycji\*

\*dot. wybranych modeli

## SNACK BAR



WITRYNA NEUTRALNA NASTAWNA  
Z SZYBĄ PO ŁUKU  
**DM-94967**

Nr katalogowy	Wymiary [mm]	Napięcie zasilania [V/Hz]	Moc [W]
DM-94967	396×590×600	230/50	25

**Opis:**

- Witrynka neutralna służy do ekspozycji produktów spożywczych
- Wyposażona jest w oświetlenie diodowe typu COB
- Posiada półkę szklaną 350x295 mm z możliwością demontażu
- Półka wyposażona w oświetlenie LED
- Wyposażona dodatkowo w ramkę, wkład łupkowy i lustro
- Witrynka zabudowana jest szybą giętą po łuku od strony klienta i góry, oraz szybami prostymi po bokach



WITRYNA GRZEWICZA NASTAWNA  
Z SZYBĄ PO ŁUKU  
**DM-94966**

Nr katalogowy	Wymiary [mm]	Napięcie zasilania [V/Hz]	Moc [W]	Regulacja temperatury [°C]
DM-94967	396×590×600	230/50	740	0-80

**Opis:**

- Witrynka grzewcza służy do podtrzymania temperatury ciepłych dań i przekąsek.
- Posiada dwa niezależnie regulowane układy grzewcze:
  - od dołu za pośrednictwem grzewczej płyty ceramicznej
  - od góry za pośrednictwem oświetlenia halogenowo kwarcowego
- Wyposażona jest w oświetlenie diodowe
- Istnieje możliwość umieszczenia na płycie ceramicznej, pojemnika z wodą w celu naparowania wnętrza witryny, wówczas na wierzchu pojemnika można eksponować produkty
- Witrynka zabudowana jest szybą giętą po łuku od strony klienta i góry, oraz szybami prostymi po bokach

## SNACK BAR



WITRYNA NEUTRALNA NASTAWNA  
Z SZYBĄ PROSTĄ  
**DM-97967**

Nr katalogowy	Wymiary [mm]	Napięcie zasilania [V/Hz]	Moc [W]
DM-97967	396×590×600	230/50	25

**Opis:**

- Witryna neutralna służy do ekspozycji produktów spożywczych
- Wyposażona jest w oświetlenie diodowe typu COB
- Posiada półkę szklaną 350×295 mm z możliwością demontażu
- Półka wyposażona w oświetlenie LED
- Wyposażona dodatkowo w ramkę, wkład łupkowy i lustro
- Witryna zabudowana jest szymbami prostymi



WITRYNA GRZEWCZA NASTAWNA  
Z SZYBĄ PROSTĄ  
**DM-97966**

Nr katalogowy	Wymiary [mm]	Napięcie zasilania [V/Hz]	Moc [W]	Regulacja temperatury [°C]
DM-97966	396×590×600	230/50	740	0-80

**Opis:**

- Witryna grzewcza służy do podtrzymania temperatury ciepłych dań i przekąsek
- Posiada dwa niezależnie regulowane układy grzewcze:
  - od dołu za pośrednictwem grzewczej płyty ceramicznej
  - od góry za pośrednictwem oświetlenia halogenowo kwarcowego
- Wyposażona jest w oświetlenie diodowe
- Istnieje możliwość umieszczenia na płycie ceramicznej, pojemnika z wodą w celu naparowania wnętrza witryny, wówczas na wierzchu pojemnika można eksponować produkty
- Witryna zabudowana jest szymbami prostymi



## SNACK BAR



WITRYNA NEUTRALNA  
NASTAWNA  
**DM-94707**

Nr katalogowy	Wymiary [mm]	Napięcie zasilania [V/Hz]	Moc [W]
DM-94707	405×370×710	230/50	20

### Opis:

- Wyrób przeznaczony do prezentacji i krótkotrwałego przechowywania produktów niewymagających schładzania
- Drzwi zawiasowe (poliwęglan) od strony obsługi, od strony klienta witryna zamknięta szybą giętą
- Stalowy szkielet pomalowany proszkowo (kolor RAL 7042)
- Pojedyncze szyby boczne oraz frontowa
- Półki z możliwością regulacji wysokości (co 25 mm)
- Oświetlenie LED każdej półki (barwa ciepła)
- Wymiary użytkowe półek szklanych (od górnej do dolnej): 365 x 200 mm, 365x235 mm, 365x260 mm
- Możliwość dołożenia drewnianych półek na półkach szklanych
- Max. obciążenie półki - 10 kg
- Max. ładowność - 40 kg



REGAŁ GRZEWCZY  
Z WYMUSZONYM OBIEGIEM POWIETRZA  
**DM-99010**

Nr katalogowy	Wymiary [mm]	Napięcie zasilania [V/Hz]	Moc [W]	Regulacja temperatury [°C]
DM-99010	450×665×2150	230/50	2450	30-70

### Opis:

- Regał służy do ekspozycji i podtrzymania temperatury wcześniej przygotowanych dań i przekąsek
- Grzanie wnętrza regału odbywa się za pośrednictwem płyty grzewczej
- W regale występuje pięć poziomów ekspozycji dań: podstawa + 4 półki
- Półki zamocowane na sztywno pod kątem 5°, bez możliwości zmiany kąta nachylenia, wyposażone w wkład perforowany
- Temperatura każdego poziomu regulowana za pomocą regulatora cyfrowego z wyświetlaczem
- Oświetlenie halogenowe w tylnej ścianie wnętrza regału
- Regał przyścienny, po bokach występują osłony ze szkła hartowanego, przód od strony klienta - otwarty
- Sterowanie ukryte za panelem uchylnym w podstawie regału
- Izolacja z wełny mineralnej z tyłu, w podstawie i w suficie regału

## SNACK BAR



REGAŁ GRZEWCZY  
Z PŁYTAMI CERAMICZNYMI  
**DM-99001**

Numer katalogowy	Wymiary [mm]	Napięcie zasilania [V/Hz]	Moc [W]	Regulacja temperatury [°C]	Drzwi zawiasowe (ilość x długość)
DM-99001.1	450×750×1800	230/50	1770	30-90	1x340 mm
DM-99001.2	790×750×1800	230/50	3540	30-90	2x338 mm

**Opis:**

- Regał służy do ekspozycji i podtrzymania temperatur wcześniej przygotowanych dań i przekąsek
- Grzanie wnętrza witryny odbywa się za pośrednictwem ceramicznych płyt grzewczych
- W witrynie występują cztery poziomy ekspozycyjne dań: 1x podstawa + 3x półki
- Półki mają regulację kąta nachylenia
- Wkład perforowany na każdą płytę grzewczą
- Temperatura każdego poziomu regulowana za pomocą dawekowników energii
- Oświetlenie LED
- Po bokach występują osłony ze szkła hartowanego, od strony obsługi zastosowano drzwi szklane zawiasowe



WITRYNA CHŁODNICZA  
ZAMKNIĘTA  
**DM-94955**

Nr katalogowy	Wymiary [mm]	Napięcie zasilania [V/Hz]	Moc [W]	Regulacja temperatury [°C]
DM-94955	500×800×1380	230/50	760	5-12

**Opis:**

- Zastosowanie do prezentacji schłodzonych produktów spożywczych
- Chłodzenie realizowane za pomocą parownika lamelowego z wentylatorem umieszczone w dnie witryny
- Wyposażona w dwie półki z możliwością przestawienia poziomu góra dół o 35 mm, pochylenia o 10 stopni, oraz demontażu
- Półki wyposażone w oświetlenie LED o barwie ciepłej
- Wymiar półek 445x425 mm, max załadunek 20 kg
- Witryna zamknięta od strony klienta szybą giętą hartowaną, umieszczoną u dołu w zawiasie
- Sterowanie pracą witryny za pomocą elektronicznego sterownika z cyfrowym wyświetlaczem
- Automatyczne rozmrażanie parownika i odparowanie skroplin
- Wyrób wykonany ze szkła hartowanego o grubości 6 mm i 4 mm (szyba zespolona)

## SNACK BAR



WITRYNA CHŁODNICZA  
NA NAPOJE  
**DM-94956**

Nr katalogowy	Wymiary [mm]	Napięcie zasilania [V/Hz]	Moc [W]	Regulacja temperatury [°C]
DM-94956	400×800×1380	230/50	820	5-12

**Opis:**

- Witryna samoobsługowa do prezentacji schłodzonych napojów w butelkach
- Chłodzenie realizowane za pomocą parownika lamelowego z wentylatorem umieszczone w dnie witryny
- Wyposażona w dwie półki z możliwością przestawienia poziomu góra dół o 35 mm, pochylenia o 5 stopni, oraz demontażu
- Półki wyposażone w oświetlenie LED o barwie ciepłej
- Wymiar dolnej półki 345x425 mm, max załadunek 20 kg
- Wymiar górnej półki 345x330 mm, max załadunek 20 kg
- Sterowanie pracą witryny za pomocą elektronicznego sterownika z cyfrowym wyświetlaczem
- Automatyczne rozmrażanie parownika i odparowanie skroplin
- Wyrób wykonany ze szkła hartowanego o grubości 6 mm (szyby boczne) i 4 mm (szyba zespolona)



WITRYNA CHŁODNICZA ZAMKNIĘTA  
Z SZYBĄ PROSTĄ  
**DM-97955**

Nr katalogowy	Wymiary [mm]	Napięcie zasilania [V/Hz]	Moc [W]	Regulacja temperatury [°C]
DM-97955	500×800×1380	230/50	760	5-12

**Opis:**

- Zastosowanie do prezentacji schłodzonych produktów spożywczych
- Chłodzenie realizowane za pomocą parownika lamelowego z wentylatorem umieszczone w dnie witryny
- Wyposażona w dwie półki z możliwością przestawienia poziomu góra dół o 35 mm, pochylenia o 10 stopni, oraz demontażu
- Półki wyposażone w oświetlenie LED o barwie ciepłej
- Wymiar półek 445x425 mm, max załadunek 20 kg
- Witryna zamknięta od strony klienta szybą giętą hartowaną, umieszczoną u dołu w zawiasie
- Sterowanie pracą witryny za pomocą elektronicznego sterownika z cyfrowym wyświetlaczem
- Automatyczne rozmrażanie parownika i odparowanie skroplin
- Wyrób wykonany ze szkła hartowanego o grubości 6 mm i 4 mm (szyba zespolona)

## SNACK BAR



WITRYNA CHŁODNICZA NA NAPOJE  
Z SZYBĄ PROSTĄ  
**DM-97956**

Nr katalogowy	Wymiary [mm]	Napięcie zasilania [V/Hz]	Moc [W]	Regulacja temperatury [°C]
DM-97956	400×800×1380	230/50	820	5-12

### Opis:

- Witryna samoobsługowa do prezentacji schłodzonych napojów w butelkach
- Chłodzenie realizowane za pomocą parownika lamelowego z wentylatorem umieszczone w dnie witryny
- Wyposażona w dwie półki z możliwością przestawienia poziomu góra dół o 35 mm, pochylenia o 5 stopni, oraz demontażu
- Półki wyposażone w oświetlenie LED o barwie ciepłej
- Wymiar dolnej półki 345×425 mm, max załadunek 20 kg
- Wymiar górnej półki 345×330 mm, max załadunek 20 kg
- Sterowanie pracą witryny za pomocą elektronicznego sterownika z cyfrowym wyświetlaczem
- Automatyczne rozmrażanie parownika i odparowanie skroplin
- Wyrób wykonany ze szkła hartowanego o grubości 6 mm (szyby boczne) i 4 mm (szyba zespolona)



WITRYNA GRZEWCZA  
W ZABUDOWIE  
**DM-94705**

Numer katalogowy	Wymiary [mm]	Napięcie zasilania [V/Hz]	Moc [W]	Regulacja temperatury [°C]	Drzwi zawiasowe (ilość x długość)
DM-94705	540×800×1665	230/50	1400	30-110	1x420 mm
DM-94705-A	460×712×1665	230/50	1400	30-110	1x340 mm

### Opis:

- Witryna grzewcza służy do ekspozycji i podtrzymania temperatur wcześniej przygotowanych dań i przekąsek
- Grzanie wnętrza witryny odbywa się za pośrednictwem ceramicznych płyt grzewczych
- W witrynie występują trzy poziomy ekspozycje dań - 1x podstawa + 2x półki
- Regulacja kąta nachylenia półek co 3 stopnie (5 x 3 st. = 15 st.)
- Temperatura każdego poziomu regulowana za pomocą dawekowników energii
- Oświetlenie halogenowe 3 x 20 W
- Witryna jest otwarta od strony klienta, natomiast od strony obsługi zastosowano szklane drzwi zawiasowe
- Po bokach oraz w suficie występują osłony ze szkła hartowanego
- Drewnopodobna zabudowa od strony czoła i po bokach wraz z cokołem h=100 mm, kolor zabudowy Jesion Sycylia

## SNACK BAR



PODGRZEWACZ  
PARÓWEK  
**DM-94975**

Nr katalogowy	Wymiary [mm]	Napięcie zasilania [V/Hz]	Moc [W]	Regulacja temperatury [°C]
DM-94975	300×285×460	230/50	708	50-100

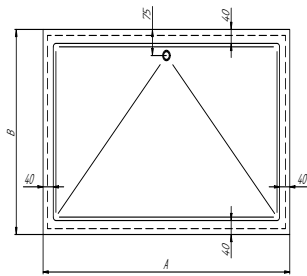
**Opis:**

- Konstrukcja nierdzewna spawano skręcana, szklany cylinder
- Materiał stopki - tworzywo sztuczne
- Oświetlenie LED
- Wyposażony w koszyk ze stali nierdzewnej
- Masa wyrobu 10 kg

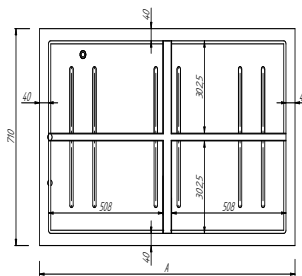
# URZĄDZENIA DO ZABUDOWY Z UKŁADEM POPRZECZNYM POJEMNIKÓW

Linia nowoczesnych nadstawek z możliwością oświetlenia LED do urządzeń chłodniczych lub z grzaniem halogenowo-kwarcowym do zastosowania w parze z urządzeniami grzewczymi.

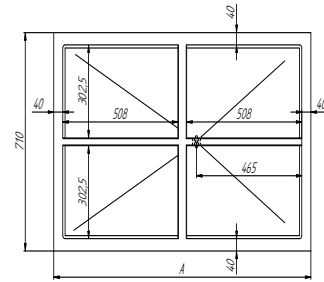
WIDOK Z GÓRY NA UKŁAD POPRZECZNY POJEMNIKÓW



Wanna do ekspozycji na lodzie



Bemar



Wanna chłodnicza



- ✓ **Nadstawki** mogą być montowane wraz z półką i pojemnikiem na lód lub pojemnikiem na sztućce

- ✓ **Układ poprzeczny pojemników** zwiększa powierzchnię ekspozycyjną produktów w jednym urządzeniu

- ✓ **Sterowanie**
  - urządzenia grzewcze wyposażone w płynną regulacją temperatury
  - urządzenia chłodnicze posiadają elektroniczny sterownik z panelem dotykowym

# DYSTRYBUTOR KOSZY DYSTRYBUTOR TAC

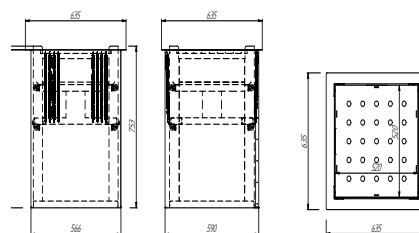


DYSTRYBUTOR KOSZY NEUTRALNY  
**MRCH-94316**

Nr katalogowy	Wymiary	Wymiary otworu montażowego
MRCH-94316	635×635×735	571×595

**Opis:**

- Dystrybutor służy do przechowywania koszy o wymiarach 500×500
- Dystrybutor może pomieścić:
  - 7 koszy o wymiarach 500×500×100
  - 15 koszy o wymiarach 500×500×45

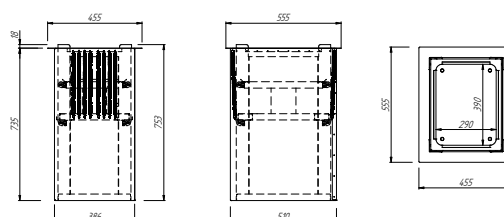


DYSTRYBUTOR TAC NEUTRALNY  
**MRCH-94317**

Nr katalogowy	Wymiary	Wymiary otworu montażowego
MRCH-94317	455×555×735	391×515

**Opis:**

- Dystrybutor może pomieścić 55 tac o wymiarach 350×450 mm



# WANNY CHŁODNICZE



## WANNA CHŁODNICZA BEZ AGREGATU MRCH-94930.4-BA

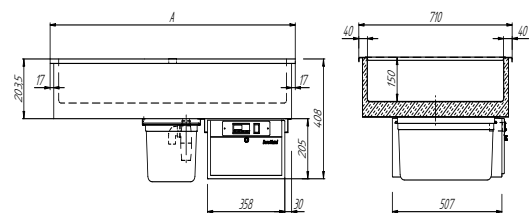
Nr katalogowy	Wymiary	Pojemność	Wymiary otworu montażowego
MRCH-94930.4-BA	1135×710×408	4×1/1GN h=150 mm	1105×680
MRCH-94930.6-BA	1665×710×408	6×1/1GN h=150 mm	1635×680

### Opis:

- Wanna chłodnicza jest przeznaczona do ekspozycji wcześniej schłodzonych produktów
- Chłodzenie grawitacyjne
- Sterowanie parametrami pracy i ich odczyt za pomocą sterownika cyfrowego z wyświetlaczem
- Izolacja z ekologicznej pianki poliuretanowej
- Urządzenie przystosowane do pracy w temp. otoczenia do +25 °C i wilgotności względnej powietrza do 60%
- Ręczne opróżnianie pojemnika ze skroplinami
- Wanna nie jest przeznaczona do ekspozycji produktów na lodzie
- Wewnętrzne krawędzie wanny posiadają promień R10
- Możliwość przeniesienia sterownika na panel zabudowy
- Maszynownia wysuwana na prowadnicach
- Urządzenie do podłączenia do centralnej sprężarki (bez agregatu, wyposażone w węzownicę, termostatyczny zawór rozprężny, elektrozawór, wziernik, filtr odwadniacz, zalecany czynnik chłodniczy R290)
- Poprzeczny układ pojemników 1/1GN

### Opcje:

- Czynnik chłodniczy R455A



## WANNA CHŁODNICZA Z AGREGATEM MRCH-94930.4-ZA

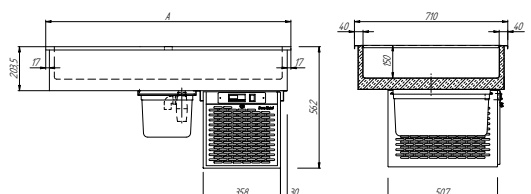
Nr katalogowy	Wymiary [mm]	Pojemność	Wymiary otworu montażowego [mm]	Zakres regulacji temp. [°C]	Nap. zas. [V/Hz]	Moc [W]
MRCH-94930.4-ZA	1135×710×562	4×1/1GN h=150 mm	1105×680	0-10	230/50	214
MRCH-94930.6-ZA	1665×710×562	6×1/1GN h=150 mm	1635×680	0-10	230/50	278

### Opis:

- Wanna chłodnicza jest przeznaczona do ekspozycji wcześniej schłodzonych produktów
- Chłodzenie grawitacyjne
- Sterowanie parametrami pracy i ich odczyt za pomocą sterownika cyfrowego z wyświetlaczem
- Izolacja z ekologicznej pianki poliuretanowej
- Urządzenie przystosowane do pracy w temp. otoczenia do +25 °C i wilgotności względnej powietrza do 60%
- Ręczne opróżnianie pojemnika ze skroplinami
- Wanna nie jest przeznaczona do ekspozycji produktów na lodzie
- Wewnętrzne krawędzie wanny posiadają promień R10
- Możliwość przeniesienia sterownika na panel zabudowy
- Maszynownia wysuwana na prowadnicach
- Poprzeczny układ pojemników 1/1GN
- Czynnik chłodniczy R290

### Opcje:

- Czynnik chłodniczy R455A







# WANNY BEMAROWE



WANNA BEMAROWA JEDNOKOMOROWA  
**DM-99009**

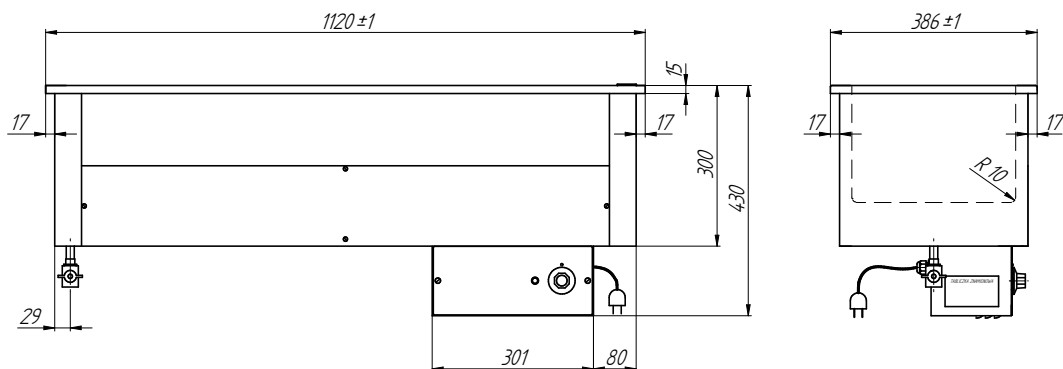
Nr katalogowy	Wymiary	Pojemność	Wymiary otworu montażowego	Zakres reg. temp. [°C]	Zasilanie [V/Hz]	Moc [W]
DM-94943.2	1120×386×430	2×1/1GN h=200 mm	1090×356	30-95	230/50	1600

#### W standardzie:

- Wanna bemarowa przeznaczona jest do utrzymania przygotowanych potraw w podwyższonych temperaturach w pojemnikach GN.
- Ręczne napełnianie i regulowanie poziomu wody w wannie.
- Płynna regulacja temperatury za pomocą termoregulatora.
- Zawór spustowy 1/2".
- Wkładana przekładka przystosowująca wannę do 2 poj. 1/1 GN o maksymalnej głębokości H=200mm.

#### Opcje:

- Pojemniki 1/1 GN - 2 szt.

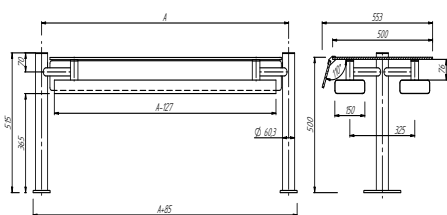


# NADSTAWKI DWURZĘDOWE



NADSTAWKA DWURZĘDOWA Z OŚWIETLENIEM  
**MRCH-94596.4**

Nr katalogowy	Wymiary	Moc oświetlenia [W]
MRCH-94596.4.D	1236×553×515	84
MRCH-94596.6.D	1766×533×515	112
MRCH-94596.4.GH	1236×553×515	1400
MRCH-94596.6.GH	1766×533×515	2000



**Opcje:**

- D - z oświetleniem LED
- GH - z grzaniem halogenowo-kwarcowym i oświetleniem halogenowym

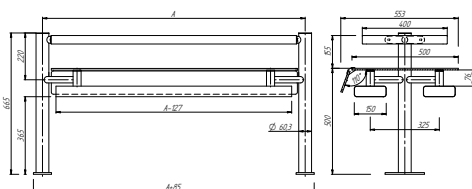


NADSTAWKA DWURZĘDOWA  
Z PÓŁKĄ I OŚWIETLENIEM  
**MRCH-94597.4**

Nr katalogowy	Wymiary	Moc oświetlenia [W]
MRCH-94597.4.D	1236×553×665	84
MRCH-94597.6.D	1766×533×665	112
MRCH-94597.4.GH	1236×553×665	1400
MRCH-94597.6.GH	1766×533×665	2000

**Opis:**

- Półka neutralna nad nadstawką.



**Opcje:**

- D - z oświetleniem LED
- GH - z grzaniem halogenowo-kwarcowym i oświetleniem halogenowym

# NADSTAWKI DWURZĘDOWE

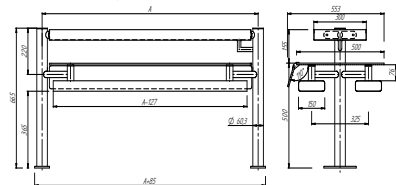


NADSTAWKA DWURZĘDOWA  
Z PÓŁKĄ NA LÓD I OŚWIETLENIEM  
**MRCH-94598.4**

Nr katalogowy	Wymiary	Moc oświetlenia diodowego [W]
MRCH-94598.4.D	1236×553×665	84
MRCH-94598.6.D	1766×533×665	112

#### Opis:

- Oświetlenie LED w standardzie
- Półka na lód jest wyposażona wąż odprowadzający wodę do stanowiska pod nadstawką

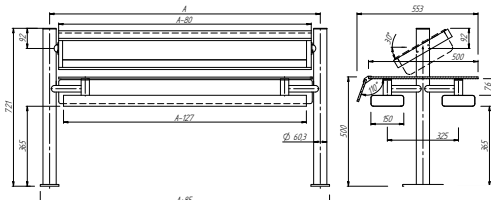


NADSTAWKA DWURZĘDOWA Z POMOCNIKIEM  
KELNERSKIM I OŚWIETLENIEM  
**MRCH-94599.4**

Nr katalogowy	Wymiary	Moc oświetlenia [W]
MRCH-94599.4.D	1236×553×721	84
MRCH-94599.6.D	1766×533×721	112
MRCH-94599.4.GH	1236×553×721	1400
MRCH-94599.6.GH	1766×533×721	2000

#### Opis:

- Nad nadstawką, ramka na pojemniki 1/4 GN h=100



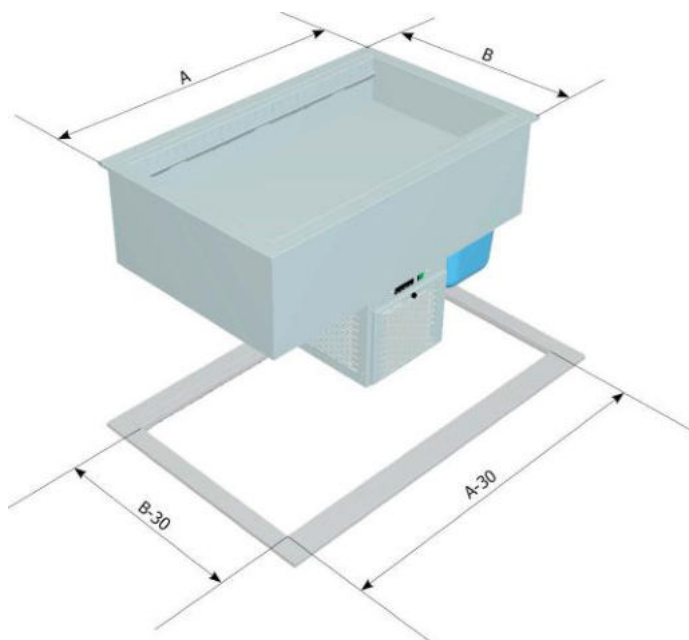
#### Opcje:

- D - z oświetleniem LED
- GH - z grzaniem halogenowo-kwarcowym i oświetleniem halogenowym

## MONTAŻ URZĄDZEŃ

Konstrukcja wyrobów zapewnia ich łatwy montaż, którego dokonuje się poprzez umieszczenie urządzenia w odpowiednio dopasowanym otworze wykonanym w blacie. Panel sterujący urządzenia można zamontować w panelu zabudowy dekoracyjnej. Przy zabudowie urządzeń należy zwrócić uwagę na to, aby zapewniała ona odpowiednią wentylację agregatu (np. poprzez wykonanie otworów wentylacyjnych w zabudowie dekoracyjnej).

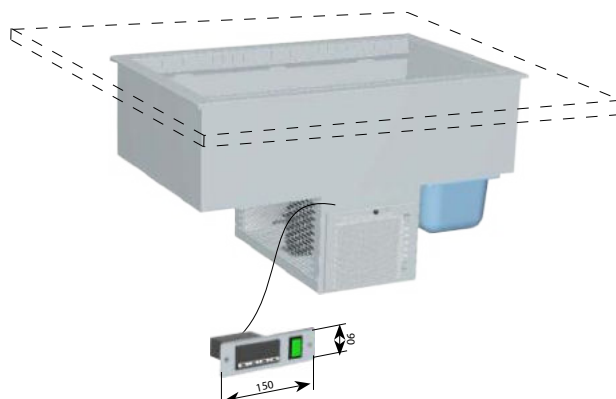
### Umieszczenie wanny chłodniczej w płycie



### Umieszczenie panelu sterującego w obudowie



### Możliwość przeniesienia sterownika na panel zabudowy lub blatu według uznania klienta



## SYSTEMY WYDAWCZE

**Dora Metal posiada w swojej ofercie 2 rodzaje ciągów wydawczych: Oskar oraz Erik, a także linię bufetów. Wszystkie nasze linie ciągów wydawczych cechuje estetyczne wykonanie, nowoczesne rozwiązania technologiczne oraz dbałość o każdy szczegół.**

- OSKAR - linia na podstawach szkieletowych, lekka, idealna dla mniejszych, mniej wymagających obiektów,
- ERIK - linia na postawach zamkniętych, z szeroką, zróżnicowaną ofertą urządzeń i mebli, idealna do większych obiektów, wymagających dużej wytrzymałości ciągu przy dużym natężeniu ruchu,



**LINIA OSKAR**



**LINIA ERYK**

Zeskanuj kod i zobacz nasze cenniki\*



\* Dostęp dla Partnerów handlowych po zalogowaniu



**BUFETY**

✓ **Wyroby wykonane**  
z wysokogatunkowej stali nierdzewnej

✓ **2 linie ciągów wydawczych**  
dopasowane do wymagań obiektu

✓ **Duży wybór nastawek**

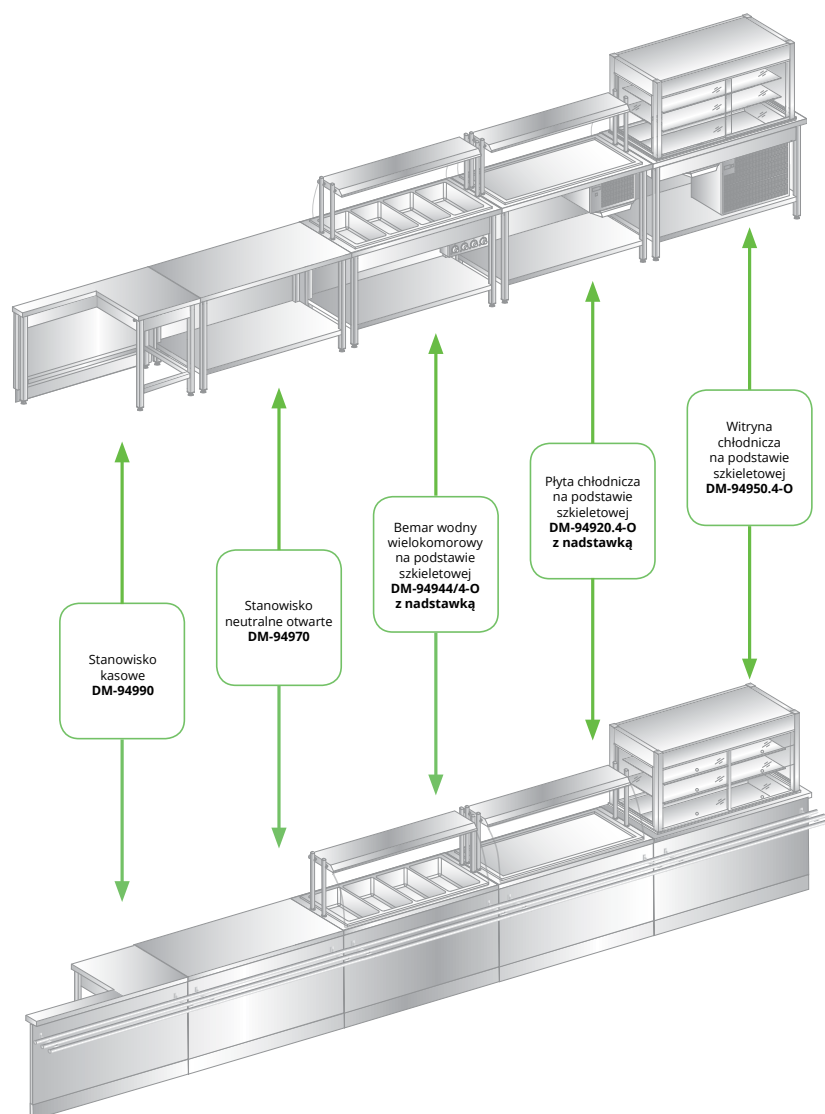
✓ **Linie ciągów wydawczych**  
na podstawie otwartej lub zamkniętej

✓ **Szeroki wybór**  
płyt wierzchnich oraz zabudów.

## LINIA OSKAR

# TRWAŁOŚĆ, ESTETYKA I FUNKCJONALNOŚĆ

Linia OSKAR oparta na stanowiskach otwartych (szkieletowych). Wszystkie urządzenia w tej linii są wbudowane w podstawę szkieletową wykonaną z profili o przekroju 40x40 (mm).



## Nieograniczone możliwości konfiguracji modułów

## LINIA OSKAR



WANNA DO EKSPOZYCJI W LODZIE  
NA PODSTAWIE SZKIELETOWEJ  
**DM-94931.3-O**

Nr katalogowy	Wymiary [mm]	Wymiary wewnętrzne wanny [mm]
DM-94931.2-O	865x700x850	645x510x150
DM-94931.3-O	1204x700x850	984x510x150
DM-94931.4-O	1543x700x850	1323x510x150

**Opis:**

- wanna jest przeznaczona do ekspozycji produktów w lodzie
- konstrukcja wykonana ze stali nierdzewnej
- izolacja z ekologicznej pianki poliuretanowej
- posiada spust wody (zawór spustowy w opcji)

**W standardzie:**

- płyta wierzchnia: S - płyta ze stali nierdzewnej

**Opcje:**

- zawór spustowy
- płyta wierzchnia: G - płyta z granitu wyceniana indywidualnie

PUR



PŁYTA CHŁODNICZA  
NA PODSTAWIE SZKIELETOWEJ  
**DM-94920.3-O**

Nr katalogowy	Wymiary [mm]	Wymiary wewnętrzne płyty chłodniczej [mm]	Zakres regulacji temp. płyty [°C]	Nap. zasilania [V/Hz]	Moc [W]
DM-94920.2-O	865x700x850	625x490x10	0÷10	230/50	214
DM-94920.3-O	1204x700x850	964x490x10	0÷10	230/50	214
DM-94920.4-O	1543x700x850	1303x490x10	0÷10	230/50	214

**Opis:**

- płyta chłodnicza przeznaczona jest do ekspozycji wcześniej schłodzonych produktów
- konstrukcja wykonana ze stali nierdzewnej
- chłodzenie grawitacyjne
- sterowanie parametrami pracy i ich odczyt za pomocą sterownika cyfrowego
- izolacja z ekologicznej pianki poliuretanowej
- urządzenie przystosowane jest do pracy w temperaturze otoczenia do +25°C i wilgotności względnej powietrza do 60%

**W standardzie:**

- płyta wierzchnia: S - płyta ze stali nierdzewnej

**Opcje:**

- płyta wierzchnia: G - płyta z granitu wyceniana indywidualnie

**Uwaga:** Płyta chłodnicza nie jest przeznaczona do ekspozycji produktów w lodzie.





## LINIA OSKAR



WANNA CHŁODNICZA  
NA PODSTAWIE SZKIELETOWEJ  
**DM-94930.3-O**

Nr katalogowy	Wymiary [mm]	Pojemność wanny	Zakres regulacji temperatury dna wanny [°C]	Napięcie zasilania [V/Hz]	Moc [W]
DM-94930.2-O	865x700x850	2x1/1 GN h=150 mm	0÷10	230/50	214
DM-94930.3-O	1204x700x850	3x1/1 GN h=150 mm	0÷10	230/50	214
DM-94930.4-O	1543x700x850	4x1/1 GN h=150 mm	0÷10	230/50	214

### Opis:

- wanna chłodnicza przeznaczona jest do ekspozycji wcześniej schłodzonych produktów w pojemnikach GN
- konstrukcja wykonana ze stali nierdzewnej
- chłodzenie grawitacyjne dna i ścianek bocznych wanny
- sterowanie parametrami pracy i ich odczyt za pomocą sterownika cyfrowego
- izolacja z ekologicznej pianki poliuretanowej
- urządzenie przystosowane jest do pracy w temperaturze otoczenia do + 25°C i wilgotności względnej powietrza do 60%

### W standardzie:

- DM-94930.2-O - przekładka l=530 mm - 1 szt.
- DM-94930.3-O - przekładka l=530 mm - 2 szt.
- DM-94930.4-O - przekładka l=530 mm - 3 szt.
- płyta wierzchnia: S - płyta ze stali nierdzewnej

**Uwaga:** Wanna chłodnicza nie jest przeznaczona do ekspozycji produktów w lodzie.

### Opcje:

- płyta wierzchnia: G - płyta z granitu wyceniana indywidualnie



# LINIA OSKAR



## WITRYNA CHŁODNICZA ZAMKNIĘTA NA PODSTAWIE SZKIELETOWEJ DM-94950-O

Nr katalogowy	Wymiary [mm]	Pojemność wanny	Pojemność witryny [l]	Zakres regulacji temperatury [°C]	Napięcie zasilania [V/Hz]	Moc [W]
DM-94950.2-O	910x700x1585	650x430x200	210	2÷8	230/50	440
DM-94950.3-O	1235x700x1585	975x430x200	304	2÷8	230/50	670
DM-94950.4-O	1560x700x1585	1300x430x200	398	2÷8	230/50	690
DM-94950.5-O	1885x700x1585	1625x430x200	493	2÷8	230/50	880

### Opis:

- regulowana wysokość półek
- drzwi suwane zespolone z samodomykaczem
- podświetlenie LED
- wymuszony obieg powietrza z chłodzeniem od dołu
- automatyczny system odszraniania parownika
- urządzenie przystosowane do pracy w temp. otoczenia do +25°C i wilgotności względnej powietrza do 45%

### W standardzie:

- szyba zespolona od strony klienta, drzwi suwane od strony obsługi
- płyta wierzchnia: S - płyta ze stali nierdzewnej

### Opcje:

- płyta wierzchnia: G - płyta z granitu wyceniana indywidualnie
- drzwi zawiasowe (tylko dla wyrobu DM-94950.2-O)



# LINIA OSKAR



## WITRYNA CHŁODNICZA Z KLAPKAMI NA PODSTAWIE SZKIELETOWEJ DM-94950-O

Nr katalogowy	Wymiary [mm]	Pojemność wanny	Pojemność witryny [l]	Zakres regulacji temperatury [°C]	Napięcie zasilania [V/Hz]	Moc [W]
DM-94950.2K-0	910x700x1585	650x430x200	210	2÷8	230/50	440
DM-94950.3K-0	1235x700x1585	975x430x200	304	2÷8	230/50	670
DM-94950.4K-0	1560x700x1585	1300x430x200	398	2÷8	230/50	690
DM-94950.5K-0	1885x700x1585	1625x430x200	493	2÷8	230/50	880

### Opis:

- regulowana wysokość półek
- drzwi suwane zespolone z samodomykaczem
- podświetlenie LED
- wymuszony obieg powietrza z chłodzeniem od dołu
- automatyczny system odszraniania parownika
- urządzenie przystosowane do pracy w temp. otoczenia do +25°C i wilgotności względnej powietrza do 45%

### W standardzie:

- system kłapek uchylnych od strony klienta, drzwi suwane od strony obsługi
- płyta wierzchnia: S - płyta ze stali nierdzewnej

### Opcje:

- płyta wierzchnia: G - płyta z granitu wyceniana indywidualnie
- drzwi zawiasowe (tylko dla modelu 94950.2K-0)



# LINIA OSKAR



WITRYNA CHŁODNICZA Z ROLETĄ  
NA PODSTAWIE SZKIELETOWEJ  
**DM-94950-O**

Nr katalogowy	Wymiary [mm]	Pojemność wanny	Pojemność witryny [l]	Zakres regulacji temperatury [°C]	Napięcie zasilania [V/Hz]	Moc [W]
DM-94950.2R-O	910x700x1585	650x430x200	210	2÷8	230/50	850
DM-94950.3R-O	1235x700x1585	975x430x200	304	2÷8	230/50	1030
DM-94950.4R-O	1560x700x1585	1300x430x200	398	2÷8	230/50	1320
DM-94950.5R-O	1885x700x1585	1625x430x200	493	2÷8	230/50	1850

#### Opis:

- regulowana wysokość półek
- drzwi suwane zespolone z samodomykaczem
- podświetlenie LED
- wymuszony obieg powietrza z chłodzeniem od dołu
- automatyczny system odszraniania parownika
- urządzenie przystosowane do pracy w temp. otoczenia do +25°C i wilgotności względnej powietrza do 45%

#### W standardzie:

- otwarta z roletą od strony klienta, drzwi suwane od strony obsługi
- płyta wierzchnia: S - płyta ze stali nierdzewnej

#### Opcje:

- płyta wierzchnia: G - płyta z granitu
- drzwi zawiasowe (tylko dla wyrobu DM-94950.2R-O)



# LINIA OSKAR



WITRYNA CHŁODNICZA ZAMKNIĘTA  
NA PODSTAWIE SZKIELETOWEJ  
**DM-94951-O**

Nr katalogowy	Wymiary [mm]	Pojemność wanny	Pojemność witryny [l]	Zakres regulacji temperatury [°C]	Napięcie zasilania [V/Hz]	Moc [W]
DM-94951.2-O	910x700x1585	650x430x200	239	2÷8	230/50	440
DM-94951.3-O	1235x700x1585	975x430x200	346	2÷8	230/50	670
DM-94951.4-O	1560x700x1585	1300x430x200	454	2÷8	230/50	690
DM-94951.5-O	1885x700x1585	1625x430x200	561	2÷8	230/50	880

#### Opis:

- regulowana wysokość półek
- drzwi suwane zespolone z samodomykaczem
- podświetlenie LED
- wymuszony obieg powietrza z chłodzeniem od dołu
- automatyczny system odszraniania parownika
- urządzenie przystosowane do pracy w temp. otoczenia do +25°C i wilgotności względnej powietrza do 45%

#### W standardzie:

- szyba zespolona od strony klienta, drzwi suwane od strony obsługi
- płyta wierzchnia: S - płyta ze stali nierdzewnej

#### Opcje:

- płyta wierzchnia: G - płyta z granitu wyceniana indywidualnie
- drzwi zawiasowe (tylko dla wyrobu DM-94951.2-O)



# LINIA OSKAR



WITRYNA CHŁODNICZA Z ROLETĄ  
NA PODSTAWIE SZKIELETOWEJ  
**DM-94951-O**

Nr katalogowy	Wymiary [mm]	Pojemność wanny	Pojemność witryny [l]	Zakres regulacji temperatury [°C]	Napięcie zasilania [V/Hz]	Moc [W]
DM-94951.2R-O	910x700x1585	650x430x200	239	2÷8	230/50	850
DM-94951.3R-O	1235x700x1585	975x430x200	346	2÷8	230/50	1030
DM-94951.4R-O	1560x700x1585	1300x430x200	454	2÷8	230/50	1320
DM-94951.5R-O	1885x700x1585	1625x430x200	561	2÷8	230/50	1850

#### Opis:

- regulowana wysokość półek
- drzwi suwane zespolone z samodomykaczem
- podświetlenie LED
- wymuszony obieg powietrza z chłodzeniem od dołu
- automatyczny system odszraniania parownika
- urządzenie przystosowane do pracy w temp. otoczenia do +25°C i wilgotności względnej powietrza do 45%

#### W standardzie:

- otwarta z roletą od strony klienta, drzwi suwane od strony obsługi
- płyta wierzchnia: S - płyta ze stali nierdzewnej

#### Opcje:

- płyta wierzchnia: G - płyta z granitu wyceniana indywidualnie
- drzwi zawiasowe (tylko dla wyrobu DM-94951.2R-O)



# LINIA OSKAR



WITRYNA CHŁODNICZA Z KLAPKAMI  
NA PODSTAWIE SZKIELETOWEJ  
**DM-94951-O**

Nr katalogowy	Wymiary [mm]	Pojemność wanny	Pojemność witryny [l]	Zakres regulacji temperatury [°C]	Napięcie zasilania [V/Hz]	Moc [W]
DM-94951.2K-O	910x700x1585	650x430x200	239	2÷8	230/50	440
DM-94951.3K-O	1235x700x1585	975x430x200	346	2÷8	230/50	670
DM-94951.4K-O	1560x700x1585	1300x430x200	454	2÷8	230/50	690
DM-94951.5K-O	1885x700x1585	1625x430x200	561	2÷8	230/50	880

#### Opis:

- regulowana wysokość półek
- drzwi suwane zespolone z samodomykaczem
- podświetlenie LED
- wymuszony obieg powietrza z chłodzeniem od dołu
- automatyczny system odszraniania parownika
- urządzenie przystosowane do pracy w temp. otoczenia do +25°C i wilgotności względnej powietrza do 45%

#### W standardzie:

- system kłapek uchylnych od strony klienta, drzwi suwane od strony obsługi
- płyta wierzchnia: S - płyta ze stali nierdzewnej

#### Opcje:

- płyta wierzchnia: G - płyta z granitu
- drzwi zawiasowe (tylko dla wyrobu DM-94951.2K-O)



## LINIA OSKAR



PŁYTA GRZEWCZA  
NA PODSTAWIE SZKIELETOWEJ  
**DM-94946.3-O**

Nr katalogowy	Wymiary [mm]	Wymiary płyty grzewczej [mm]	Zakres regulacji temp. płyty [°C]	Napięcie zasilania [V/Hz]	Moc [W]
DM-94946.2-O	865x700x850	725x590	30÷60	230/50	1600
DM-94946.3-O	1204x700x850	1064x590	30÷60	230/50	2400
DM-94946.4-O	1543x700x850	1403x590	30÷60	230/50	3200

**Opis:**

- płyta grzewcza przeznaczona jest do utrzymywania przygotowanych potraw w podwyższonych temperaturach
- konstrukcja wykonana ze stali nierdzewnej
- płynna regulacja temperatury, umożliwia dostosowanie temperatury do odpowiednich produktów

**W standardzie:**

- płyta wierzchnia: S - płyta ze stali nierdzewnej

**Opcje:**

- płyta wierzchnia: G - płyta z granitu wyceniana indywidualnie

SMOOTH  
CONTROL



PŁYTA GRZEWCZA  
NA PODSTAWIE SZKIELETOWEJ  
**DM-94946.3-O**

Nr katalogowy	Wymiary [mm]	Wymiary płyty grzewczej [mm]	Zakres regulacji temp. płyty [°C]	Napięcie zasilania [V/Hz]	Moc [W]
DM-94945.2-O	865x700x850	680x548	30÷110	230/50	880
DM-94945.3-O	1204x700x850	1022x548	30÷110	230/50	1320
DM-94945.4-O	1543x700x850	1364x548	30÷110	230/50	1760

**Opis:**

- płyta grzewcza przeznaczona jest do utrzymywania przygotowanych potraw w podwyższonych temperaturach
- niezależne sterowanie dla każdej płyty grzewczej
- płynna regulacja temperatury, umożliwia dostosowanie temperatury do odpowiednich produktów

**W standardzie:**

- płyta wierzchnia: S - płyta ze stali nierdzewnej

**Opcje:**

- płyta wierzchnia: G - płyta z granitu wyceniana indywidualnie

SMOOTH  
CONTROL



## LINIA OSKAR



BEMAR WODNY JEDNOKOMOROWY  
NA PODSTAWIE SZKIELETOWEJ  
**DM-94943-O**

Nr katalogowy	Wymiary [mm]	Pojemność wanny	Zakres regulacji temp. [°C]	Napięcie zasilania [V/Hz]	Moc [W]
DM-94942-O	865x700x850	2x1/1 GN h=200 mm	30÷95	230/50	1600
DM-94943-O	1204x700x850	3x1/1 GN h=200 mm	30÷95	230/50	2400
DM-94944-O	1543x700x850	4x1/1 GN h=200 mm	30÷95	230/50	3200

### Opis:

- wanna bemarowa przeznaczona jest do utrzymywania przygotowanych potraw w podwyższonych temperaturach w pojemnikach GN
- konstrukcja wykonana ze stali nierdzewnej
- płynna regulacja temperatury, umożliwia dostosowanie temperatury do odpowiednich produktów
- ręczne napełnianie i regulowanie poziomu wody w wannie

### W standardzie:

- DM-94942-O - przekładka l=510 mm - 1 szt.
- DM-94943-O - przekładka l=510 mm - 2 szt.
- DM-94944-O - przekładka l=510 mm - 3 szt.
- płyta wierzchnia: S - płyta ze stali nierdzewnej

### Opcje:

- płyta wierzchnia:
  - S - płyta ze stali nierdzewnej
  - G - płyta z granitu wyceniana indywidualnie

# LINIA OSKAR



BEMAR WODNY WIELOKOMOROWY  
NA PODSTAWIE SZKIELETOWEJ  
**DM-94943/3-O**

Nr katalogowy	Wymiary [mm]	Pojemność wanny	Zakres regulacji temp. [°C]	Napięcie zasilania [V/Hz]	Moc [W]
DM-94942/2-O	865x700x850	2x1/1 GN h=200 mm	30÷95	230/50	1600
DM-94943/3-O	1204x700x850	3x1/1 GN h=200 mm	30÷95	230/50	2400
DM-94944/4-O	1543x700x850	4x1/1 GN h=200 mm	30÷95	230/50	3200

#### Opis:

- wanna bemarowa przeznaczona jest do utrzymywania przygotowanych potraw w podwyższonych temperaturach w pojemnikach GN
- konstrukcja wykonana ze stali nierdzewnej
- płynna regulacja temperatury, umożliwia dostosowanie temperatury do odpowiednich produktów
- niezależne sterowanie każdej komory
- ręczne napełnianie i regulowanie poziomu wody w komorach

#### W standardzie:

- płyta wierzchnia:  
S - płyta ze stali nierdzewnej

#### Opcje:

- płyta wierzchnia:  
G - płyta z granitu wyceniana indywidualnie

## LINIA OSKAR



STANOWISKO NEUTRALNE  
OTWARTE  
**DM-94970-O**

Nr katalogowy	Wymiary [mm]
DM-94970	500x700x850
	600x700x850
	700x700x850
	800x700x850
	900x700x850
	1000x700x850
	1100x700x850
	1200x700x850
	1300x700x850
	1400x700x850
	1500x700x850

**Opis:**

- konstrukcja wykonana w całości ze stali nierdzewnej

**W standardzie:**

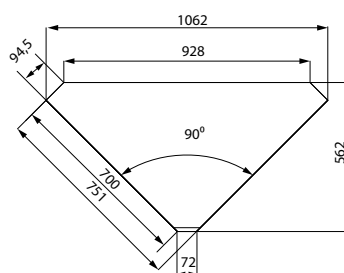
- płyta wierzchnia: S - płyta ze stali nierdzewnej

**Opcje:**

- płyta wierzchnia: G - płyta z granitu wyceniana indywidualnie



STANOWISKO NAROŻNE  
WEWNĘTRZNE OTWARTE 90°  
**DM-94971-O**



Nr katalogowy	Wymiary [mm]
DM-94971	1062x562x850

**Opis:**

- konstrukcja wykonana w całości ze stali nierdzewnej

**W standardzie:**

- płyta wierzchnia: S - płyta ze stali nierdzewnej

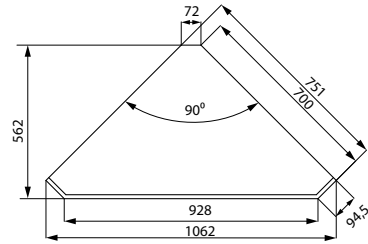
**Opcje:**

- płyta wierzchnia: G - płyta z granitu wyceniana indywidualnie

# LINIA OSKAR



STANOWISKO NAROŻNE  
ZEWNĘTRZNE OTWARTE 90°  
**DM-94972-O**



Nr katalogowy	Wymiary [mm]
DM-94972	1062x562x850

**Opis:**

- konstrukcja wykonana w całości ze stali nierdzewnej

**W standardzie:**

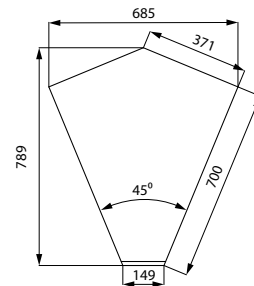
- płyta wierzchnia: S - płyta ze stali nierdzewnej

**Opcje:**

- płyta wierzchnia: G - płyta z granitu wyceniana indywidualnie



STANOWISKO NAROŻNE  
WEWNĘTRZNE OTWARTE 45°  
**DM-94973**



Nr katalogowy	Wymiary [mm]
DM-94973	685x789

**Opis:**

- konstrukcja wykonana w całości ze stali nierdzewnej

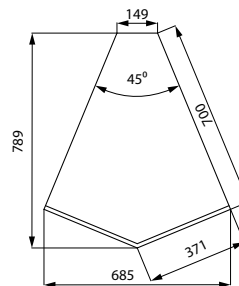
**W standardzie:**

- płyta wierzchnia: S - płyta ze stali nierdzewnej

**Opcje:**

- płyta wierzchnia: G - płyta z granitu wyceniana indywidualnie

## LINIA OSKAR



STANOWISKO NAROŻNE  
ZEWNĘTRZNE OTWARTE 45°  
**DM-94974**

Nr katalogowy	Wymiary [mm]
DM-94974	685x789

**Opis:**

- konstrukcja wykonana w całości ze stali nierdzewnej

**W standardzie:**

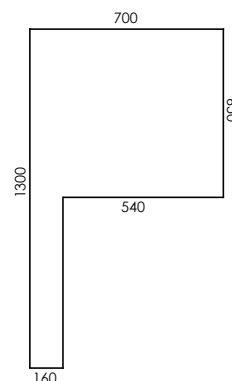
- płyta wierzchnia: S - płyta ze stali nierdzewnej

**Opcje:**

- płyta wierzchnia: G - płyta z granitu wyceniana indywidualnie



STANOWISKO KASOWE  
OTWARTE  
**DM-94990**



Nr katalogowy	Wymiary [mm]
DM-94990	1300x700x850

**Opis:**

- konstrukcja wykonana w całości ze stali nierdzewnej

**W standardzie:**

- szuflada zamykana na klucz
- płyta wierzchnia: S - płyta ze stali nierdzewnej

**Opcje:**

- płyta wierzchnia: G - płyta z granitu
- stanowisko lewe (L) - jak na rysunku
- stanowisko prawe (P) - lustrzane odbicie

# LINIA OSKAR



## WITRYNA CHŁODNICZA Z KLAPKAMI NA PODSTAWIE SZAFKOWEJ DM-94950-Z

Nr katalogowy	Wymiary [mm]	Pojemność wanny	Pojemność witryny [l]	Zakres regulacji temperatury [°C]	Napięcie zasilania [V/Hz]	Moc [W]
DM-94950.2K-Z	910x700x1585	650x430x200	210	2÷8	230/50	440
DM-94950.3K-Z	1235x700x1585	975x430x200	304	2÷8	230/50	670
DM-94950.4K-Z	1560x700x1585	1300x430x200	398	2÷8	230/50	690
DM-94950.5K-Z	1885x700x1585	1625x430x200	493	2÷8	230/50	880

### Opis:

- regulowana wysokość półek
- drzwi suwane zespolone z samodomykaczem
- podświetlenie LED
- wymuszony obieg powietrza z chłodzeniem od dołu
- automatyczny system odszraniania parownika
- urządzenie przystosowane do pracy w temp. otoczenia do +25°C i wilgotności względnej powietrza do 60%

### W standardzie:

- system kłapek uchylnych, od strony klienta drzwi suwane od strony obsługi
- płyta wierzchnia:  
S - płyta ze stali nierdzewnej

### Opcje:

- płyta wierzchnia:  
G - płyta z granitu wyceniana indywidualnie
- drzwi zawiasowe (tylko dla wyrobu DM-94950.2K-Z)



# WYPOSAŻENIE UZUPEŁNIAJACE DLA LINII OSKAR



STÓŁ CHŁODNICZY  
**DM-94003-C**

Nr katalogowy	Wymiary [mm]	Pojemność komory [l]	Zakres regulacji temp. [°C]	Napięcie zasilania [V/Hz]	Moc [W]
DM-94002.0.0-C**	1395x700x850	2x110	-2÷10	230/50	297
DM-94003.0.0.0-C**	1895x700x850	3x110	-2÷10	230/50	297

#### Opis:

- konstrukcja wykonana w całości ze stali nierdzewnej (za wyjątkiem zewnętrznej tylnej ścianki i dna zew.)
- wymuszony obieg powietrza chłodzącego
- sterowanie parametrami pracy i ich odczyt za pomocą sterownika cyfrowego
- zintegrowany automatyczny system odprowadzania i odparowania skroplin
- izolacja z ekologicznej pianki poliuretanowej
- urządzenie przystosowane do pracy w temperaturze otoczenia do +40°C i wilgotności względnej powietrza do 40%

#### W standardzie:

- moduł (0) - drzwi pełne
- Komory przystosowane do poj. 1/1 GN
- Każda komora standardowo wyposażona w 1 ruszt i 2 kpl. prowadnic
- płyta wierzchnia: S - płyta ze stali nierdzewnej

#### Opcje:

- płyta wierzchnia: G - płyta z granitu wyceniana indywidualnie
- moduł (1) - jedna szuflada perforowana przystosowana do wkładania pojemników (butelek)
- moduł (2) - dwie szuflady perforowane przystosowane do poj. 1/1 GN \*
- moduł (3) - trzy szuflady perforowane przystosowane do poj. 1/1 GN h=100 mm

\* - szuflada górna GN 1/1 h=100 mm, szuflada dolna GN 1/1 h=200 mm  
 \*\* - oznaczenie wyrobu z dwoma modułami (0) drzwi pełne



# WYPOSAŻENIE UZUPEŁNIAJACE DLA LINII OSKAR



STÓŁ CHŁODNICZY  
**DM-94044-C**

Nr katalogowy	Wymiary [mm]	Pojemność komory [l]	Zakres regulacji temp. [°C]	Napięcie zasilania [V/Hz]	Moc [W]
DM-94044.0.0-C*	1030x700x850	2x85	-2÷10	230/50	297

#### Opis:

- konstrukcja wykonana w całości ze stali nierdzewnej (za wyjątkiem zewnętrznej tylnej ścianki i dna zew.)
- wymuszony obieg powietrza chłodzącego
- sterowanie parametrami pracy i ich odczyt za pomocą sterownika cyfrowego
- zintegrowany automatyczny system odprowadzania i odparowania skroplin
- izolacja z ekologicznej pianki poliuretanowej
- urządzenie przystosowane do pracy w temperaturze otoczenia do +40°C i wilgotności względnej powietrza do 40%

#### W standardzie:

- moduł (0) - drzwi pełne
- Komory przystosowane do poj. 1/1 GN
- Każda komora standardowo wyposażona w 1 ruszt i 2 kpl. prowadnic
- płyta wierzchnia: S - płyta ze stali nierdzewnej

#### Opcje:

- płyta wierzchnia:
  - G - płyta z granitu wyceniana indywidualnie
- moduł (1) - jedna szuflada perforowana przystosowana do wkładania pojemników (butelek)
- moduł (2) - dwie szuflady perforowane przystosowane do poj. 1/1 GN h=100 mm

\* - oznaczenie wyrobu z dwoma modułami (0) drzwi pełne





# WYPOSAŻENIE UZUPEŁNIAJACE DLA LINII OSKAR



LADA SAŁATKOWA  
**DM-94060-C**

Nr katalogowy	Wymiary [mm]	Pojemność komory [l]	Zakres regulacji temp. [°C]	Napięcie zasilania [V/Hz]	Moc [W]
DM-94060-C	1030x700x850	2x85	0÷10	230/50	297

#### Opis:

- konstrukcja wykonana ze stali nierdzewnej (za wyjątkiem dna zewnętrznego)
- wymuszony obieg powietrza chłodzącego
- sterowanie parametrami pracy i ich odczyt za pomocą sterownika cyfrowego
- zintegrowany automatyczny system odprowadzania i odparowania skroplin
- izolacja z ekologicznej pianki poliuretanowej
- otwór w płycie umożliwia umieszczenie poj: 2x1/1 GN i 3x1/9 GN h=150 mm
- urządzenie przystosowane do pracy w temperaturze otoczenia do +40°C i wilgotności względnej powietrza do 40%

#### W standardzie:

- moduł (0) - drzwi pełne
- Komory przystosowane do poj. 1/1 GN.
- Każda komora standardowo wyposażona w 1 ruszt i 2 kpl. prowadnic
- przekładka l=530 mm - 2 szt.
- płyta wierzchnia: S - płyta ze stali nierdzewnej

#### Opcje:

- płyta wierzchnia: G - płyta z granitu wyceniana indywidualnie



# WYPOSAŻENIE UZUPEŁNIAJĄCE DLA LINII OSKAR



WITRYNA CHŁODNICZA  
**DM-S-94093**

Nr katalogowy	Wymiary [mm]	Pojemność [l]	Zakres regulacji temp. [°C]	Napięcie zasilania [V/Hz]	Moc [W]
DM-94093 [D0]	1160x600x1040	380	8÷12	230/50	670
DM-94093 [D1]	1160x600x1040	380	8÷12	230/50	670
DM-94093 [D2]	1160x600x1054	380	8÷12	230/50	670

**W standardzie:**

- (D0) kłapki uchylne od strony klienta, drzwi suwane od strony obsługi

**Uwaga:**

Zakresy temperatur pracy przy temperaturze otoczenia do +25°C i wilgotności względnej powietrza do 45%

**Opcje:**

- oświetlenie
- D1 - drzwi suwane od strony obsługi, zamknięta (szybą) od strony klienta
- D2 - drzwi suwane z obu stron



SZAFKA PODGRZEWANA  
Z PŁYTĄ GRZEWCZĄ  
**DM-94473**

Nr katalogowy	Wymiary [mm]	Wymiary płyty grzewczej [mm]	Zakres regulacji temp. płyty i szafki [°C]	Napięcie zasilania [V/Hz]	Moc [W]
DM-94473.2	865x700x850	725x590	30÷60	400/50	3000
DM-94473.3	1204x700x850	1064x590	30÷60	400/50	3800
DM-94473.4	1543x700x850	1403x590	30÷60	400/50	4600

**Opis:**

- konstrukcja wykonana w całości ze stali nierdzewnej
- płynna regulacja temperatury, umożliwiającą dostosowanie temperatury do odpowiednich produktów

**W standardzie:**

- płyta wierzchnia: S - płyta ze stali nierdzewnej

**Opcje:**

- płyta wierzchnia: G - płyta z granitu wycieniana indywidualnie



# WYPOSAŻENIE UZUPEŁNIAJACE DLA LINII OSKAR



SZAFKA PODGRZEWANA  
**DM-94523**

Nr katalogowy	Wymiary [mm]	Zakres regulacji temp. [°C]	Naięcie zasilania [V/Hz]	Moc [W]
DM-94523	1000x700x850	30÷60	230/50	1400
	1100x700x850	30÷60	230/50	1400
	1200x700x850	30÷60	230/50	1400
	1300x700x850	30÷60	230/50	1400
	1400x700x850	30÷60	230/50	1400
	1500x700x850	30÷60	230/50	1400

**Opis:**

- konstrukcja wykonana w całości ze stali nierdzewnej
- płynna regulacja temperatury, umożliwiającą dostosowanie temperatury do odpowiednich produktów

**W standardzie:**

- płyta wierzchnia: S - płyta ze stali nierdzewnej

**Opcje:**

- płyta wierzchnia: G - płyta z granitu wyceniana indywidualnie

# WYPOSAŻENIE UZUPEŁNIAJĄCE DLA LINII OSKAR



SZAFKA PODGRZEWANA Z BEMAREM  
WODNYM JEDNOKOMOROWYM  
**DM-94413**

Nr katalogowy	Wymiary [mm]	Pojemność [l]	Zakres regulacji temp. w wannie bemarowej [°C]	Zakres regulacji temp. w szafce [°C]	Napięcie zasilania [V/Hz]	Moc [W]
DM-94412	865x700x850	2x1/1 GN h=200 mm	30÷95	30÷60	400/50	3000
DM-94413	1204x700x850	3x1/1 GN h=200 mm	30÷95	30÷60	400/50	3800
DM-94414	1543x700x850	4x1/1 GN h=200 mm	30÷95	30÷60	400/50	4600

#### Opis:

- konstrukcja wykonana w całości ze stali nierdzewnej
- płynna regulacja temperatury, umożliwiająca dostosowanie temperatury do odpowiednich produktów
- w standardzie dwie niezależne instalacje wodne: dopływowa i odpływowa (automatyczne napełnianie wodą w opcji)

#### W standardzie:

- DM-94412 - przekładka l=510 mm - 1 szt.
- DM-94413 - przekładka l=510 mm - 2 szt.
- DM-94414 - przekładka l=510 mm - 3 szt.
- płyta wierzchnia: S - płyta ze stali nierdzewnej

#### Opcje:

- płyta wierzchnia: G - płyta z granitu wyceniana indywidualnie
- automatyczne napełnianie wodą

SMOOTH  
CONTROLAUTO  
FILL

SZAFKA PODGRZEWANA Z BEMAREM  
WODNYM WIELOKOMOROWYM  
**DM-94413/3**

Nr katalogowy	Wymiary [mm]	Pojemność [l]	Zakres regulacji temp. w wannie bemarowej [°C]	Zakres regulacji temp. w szafce [°C]	Napięcie zasilania [V/Hz]	Moc [W]
DM-94412/2	865x700x850	2x1/1 GN h=200 mm	30÷95	30÷60	400/50	3000
DM-94413/3	1204x700x850	3x1/1 GN h=200 mm	30÷95	30÷60	400/50	3800
DM-94414/4	1543x700x850	4x1/1 GN h=200 mm	30÷95	30÷60	400/50	4600

#### Opis:

- konstrukcja wykonana w całości ze stali nierdzewnej
- płynna regulacja temperatury, umożliwiająca dostosowanie temperatury do odpowiednich produktów

#### W standardzie:

- płyta wierzchnia: S - płyta ze stali nierdzewnej

#### Opcje:

- płyta wierzchnia: G - płyta z granitu wyceniana indywidualnie
- automatyczne napełnianie wodą

SMOOTH  
CONTROLAUTO  
FILL

# WYPOSAŻENIE UZUPEŁNIAJACE DLA LINII OSKAR



DYSTRYBUTOR TALERZY  
**DM-94326-E**

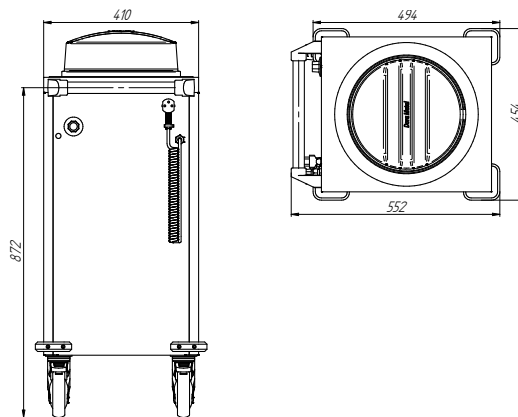


DYSTRYBUTOR TALERZY  
**DM-94320-E**

Numer katalogowy	Wymiary [mm]	Podgrzewanie	Moc [W]	Napięcie zasilania [V/Hz]	Ilość talerzy	Zakres regulacji Ø talerzy [mm]	Zakres reg. temp. w kom. [°C]
DM-94325-E	552x454x900(1023)	-	-	-	1x50	260 ÷ 180	-
DM-94321-E	937x454x900(1023)	-	-	-	2x50	260 ÷ 180	-
DM-94324-E	1022x514x900(1023)	-	-	-	2x50	320 ÷ 250	-
DM-94326-E	552x454x900(1023)	+	1400	230/50	1x50	260 ÷ 180	30 ÷ 90
DM-94320-E	937x454x900(1023)	+	1400	230/50	2x50	260 ÷ 180	30 ÷ 90
DM-94323-E	1022x514x900(1023)	+	1400	230/50	2x50	320 ÷ 250	30 ÷ 90

#### W standardzie:

- wyrób posiada 4 zestawy kołowe z tworzywa sztucznego o średnicy  $\Phi$  125mm w tym 2 z hamulcem
- wymowany wkład
- grzanie statyczne
- obudowa izolowana termicznie
- pokrywa wykonana z poliwęglanu
- płynna regulacja temperatury
- wymowane wkłady z możliwością regulacji średnicy talerzy
- spiralny przewód zasilający



## WYPOSAŻENIE UZUPEŁNIAJACE DLA LINII OSKAR



DYSTRYBUTOR TALERZY  
**DM-94331-E**



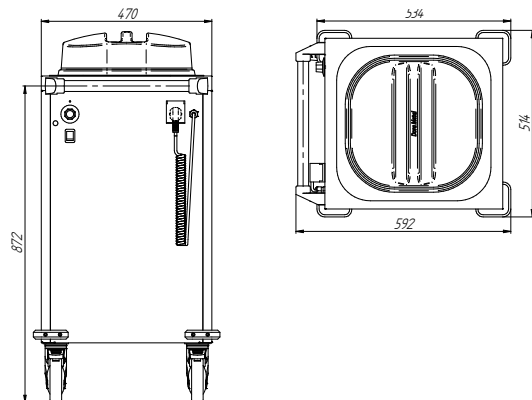
DYSTRYBUTOR TALERZY  
**DM-94328-E**

**NOWOŚĆ:** dystrybutory z możliwością przechowywania talerzy okrągłych i kwadratowych!

Numer katalogowy	Wymiary [mm]	Podgrzewanie	Moc [W]	Napięcie zasilania [V/Hz]	Ilość talerzy	Zakres regulacji Ø talerzy [mm]	Zakres reg. temp. w kom. [°C]
DM-94330-E	542x484x900(1022)	-	-	-	~1x50		-
DM-94329-E	972x484x900(1022)	-	-	-	~2x50		-
DM-94331-E	592x514x900(1022)	+	800	230/50	~1x50	Ø 320÷180 □ 280÷180	30 ÷ 90
DM-94328-E	1022x514x900(1022)	+	1600	230/50	~2x50		30 ÷ 90

### W standardzie:

- wyroby dostosowane do talerzy okrągłych o średnicy 180-320mm i talerzy kwadratowych o średnicy 180-280mm,
- wyrób posiada 4 zestawy kołowe z tworzywa sztucznego o średnicy  $\Phi$  125mm w tym 2 z hamulcem
- wymiowy wkład
- grzanie statyczne
- obudowa izolowana termicznie
- pokrywa wykonana z poliwęglanu
- płynna regulacja temperatury
- wymiowane wkłady z możliwością regulacji średnicy talerzy
- spiralny przewód zasilający



SMOOTH CONTROL

MINERAL INSULATION

## WYPOSAŻENIE UZUPEŁNIAJACE DLA LINII OSKAR

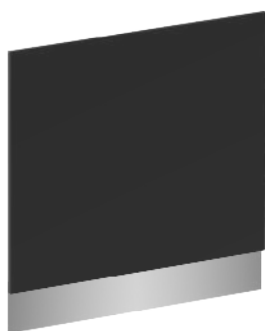


POMOCNIK KELNERSKI  
**DM-94614**

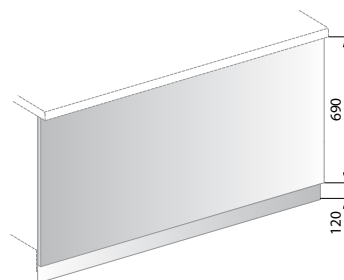
Nr katalogowy	Wymiary [mm]
DM-94614	850x320x610

**Opis:**

- pomocnik kelnerski przystosowany do umieszczania 4 pojemników GN 1/3 o maksymalnej głębokości h=150 mm
- przeznaczony do montażu na boksie dystrybutora DM-94335/3 oraz na stanowiskach neutralnych szkieletowych i szafkowych



ZABUDOWA DEKORACYJNA Z COKOŁEM  
**DM-94720**



Nr katalogowy	LxBxH
DM-94720-D	Lx20x810
DM-94720-S	Lx20x810

**Opis:**

- S - panel ze stali nierdzewnej
- D - płyta drewnopodobna
- standardowe wzory kolorystyczne

## WYPOSAŻENIE UZUPEŁNIAJĄCE DLA LINII OSKAR



PÓŁKA DO PRZESUWANIA TAC  
**DM-94710**

Nr katalogowy	Wymiary [mm]
DM-94710	Lx313

**Opis:**

- minimalna długość: 500 mm



PÓŁKA DO PRZESUWANIA TAC  
**DM-94711**

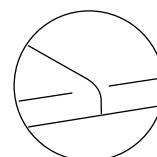
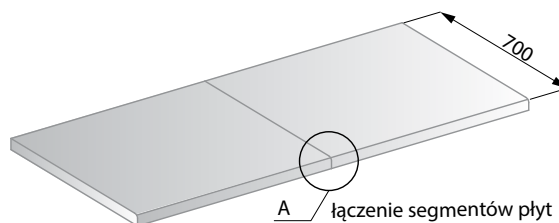
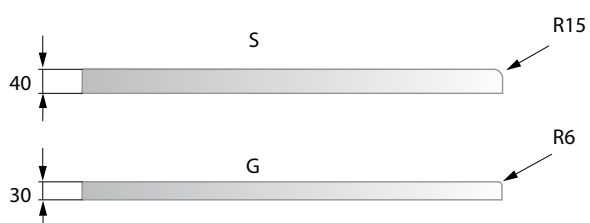
Nr katalogowy	Wymiary [mm]
DM-94711	2x313

**Opis:**

- minimalna długość: 1000 mm



# PŁYTY WIERZCHNIE



## Opis:

- S - płyta ze stali nierdzewnej
- G - płyta z granitu
- standardowe wzory kolorystyczne

**Uwaga:** Na powierzchniach zewnętrznych płyt granitowych mogą występować pory, których ilość i wielkość wynika z naturalnej budowy kamienia.

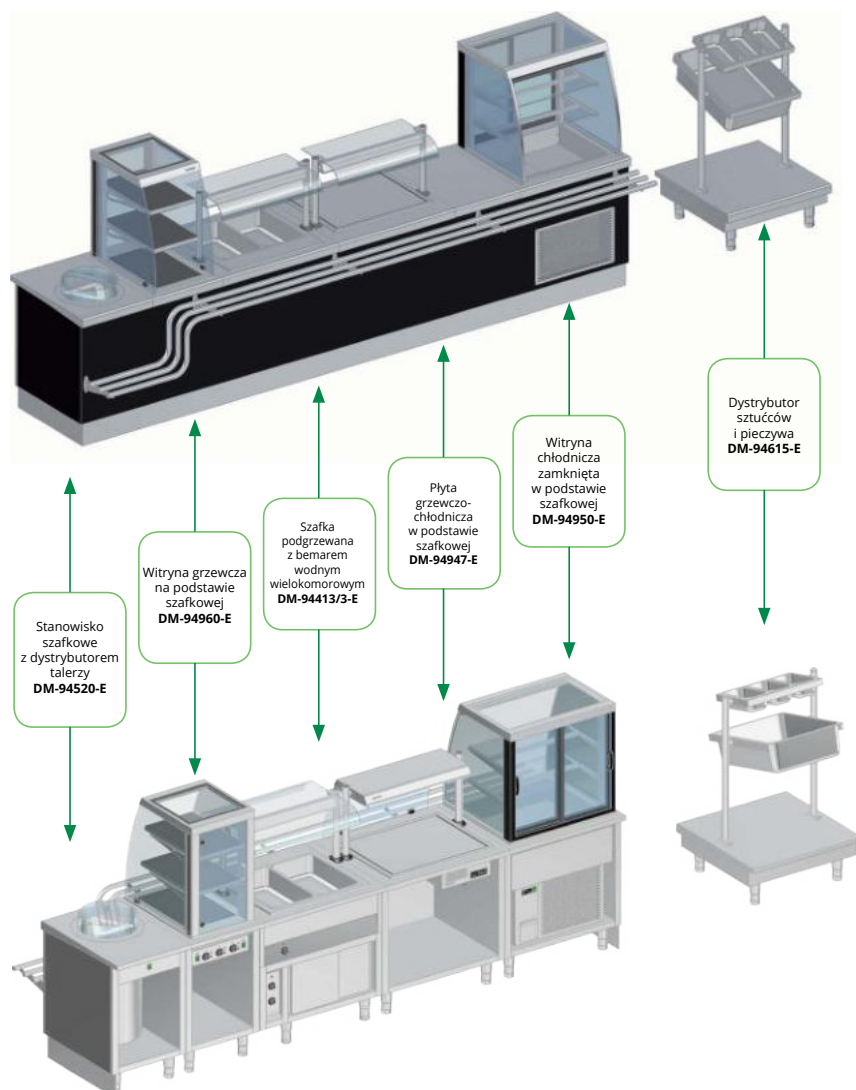
## LINIA ERIK

## LINIA ERIK

Wychodząc naprzeciw wymaganiom rynku w zakresie ciągów wydawczych, stworzyliśmy linię o wysokim standardzie wykonania, dbając o każdy szczegół naszych wyrobów.

Dora Metal to producent profesjonalnego sprzętu gastronomicznego, prezentuje najnowszą linię ciągów wydawczych ERIK, stworzoną w oparciu o ponad 30 letnie doświadczenie w produkcji wyposażenia dla profesjonalnych kuchni.

Ciągi wydawcze serii ERIK cechuje najszerza oferta urządzeń chłodniczych, grzewczych i neutralnych na rynku oraz nowa seria nadstawek, specjalnie dopasowanych do nowej linii ciągów. Systemy wydawcze są dla bardzo wymagających klientów, którzy stawiają nie tylko na jakość, ale i estetykę wykonania. Linia ERIK to wynik innowacyjnych rozwiązań konstrukcyjnych i przemysłowej technologii.



## LINIA ERIK



### STANOWISKO SZAFKOWE Z WANNA DO LODU DM-94931-E

Nr katalogowy	Wymiary [mm]	Wymiary wewnętrzne wanny [mm]
DM-94931.2-E	895x705x900	645x510x150
	895x800x900	645x510x150
DM-94931.3-E	1234x705x900	984x510x150
	1234x800x900	984x510x150
DM-94931.4-E	1573x705x900	1323x510x150
	1573x800x900	1323x510x150

#### Opis:

- wanna jest przeznaczona do ekspozycji produktów w lodzie
- konstrukcja wykonana ze stali nierdzewnej
- izolacja z ekologicznej pianki poliuretanowej
- posiada spust wody zaopatrzony w zawór spustowy

#### W standardzie:

- płyta wierzchnia: S - płyta ze stali nierdzewnej

#### Opcje:

- płyta wierzchnia: G - płyta z granitu wyceniana indywidualnie

PUR



### STANOWISKO SZAFKOWE Z WANNA CHŁODNICZĄ DM-94930-E

Nr katalogowy	Wymiary [mm]	Pojemność wanny	Zakres regulacji temp. [°C]	Nap. zasilania [V/Hz]	Moc [W]
DM-94930.2-E	895x705x900	2x1/1 GN h=150 mm	0÷10	230/50	214
	895x800x900	2x1/1 GN h=150 mm	0÷10	230/50	214
DM-94930.3-E	1234x705x900	3x1/1 GN h=150 mm	0÷10	230/50	214
	1234x800x900	3x1/1 GN h=150 mm	0÷10	230/50	214
DM-94930.4-E	1573x705x900	4x1/1 GN h=150 mm	0÷10	230/50	214
	1573x800x900	4x1/1 GN h=150 mm	0÷10	230/50	214

#### Opis:

- wanna chłodnicza przeznaczona jest do ekspozycji wcześniej schłodzonych produktów w pojemnikach GN
- konstrukcja wykonana ze stali nierdzewnej
- chłodzenie grawitacyjne dna i boków wanny
- sterowanie parametrami pracy i ich odczyt za pomocą sterownika cyfrowego
- izolacja z ekologicznej pianki poliuretanowej
- urządzenie przystosowane do pracy w temp. otoczenia do + 25°C i wilgotności względnej powietrza do 60%

#### W standardzie:

- DM-94930.2-E - przekładka l=530 mm - 1 szt.
- DM-94930.3-E - przekładka l=530 mm - 2 szt.
- DM-94930.4-E - przekładka l=530 mm - 3 szt.
- płyta wierzchnia: S - płyta ze stali nierdzewnej

#### Opcje:

- płyta wierzchnia: G - płyta z granitu wyceniana indywidualnie

**Uwaga:** Wanna chłodnicza nie jest przeznaczona do ekspozycji produktów w lodzie.



## LINIA ERIK



### STANOWISKO SZAFKOWE Z WANNA CHŁODNICZĄ Z WYMUSZONYM OBIEGIEM DM-94932-E

Nr katalogowy	Wymiary [mm]	Pojemność wanny	Zakres regulacji temp. dna wanny [°C]	Nap. zasilania [V/Hz]	Moc [W]
DM-94932.3-E	1234x800x900	3x1/1 GN h=150 mm	4÷8	230/50	400
DM-94932.4-E	1573x800x900	4x1/1 GN h=150 mm	4÷8	230/50	400

#### Opis:

- wanna chłodnicza z wymuszonym obiegiem przeznaczona jest do ekspozycji wcześniej schłodzonych produktów w pojemnikach GN
- konstrukcja wykonana ze stali nierdzewnej
- wymuszony obieg schłodzonego powietrza
- sterowanie parametrami pracy i ich odczyt za pomocą sterownika cyfrowego
- izolacja z ekologicznej pianki poliuretanowej
- urządzenie przystosowane do pracy w temp. otoczenia do + 25°C i wilgotności względnej powietrza do 60%

#### W standardzie:

- plyta wierzchnia: S - plyta ze stali nierdzewnej

#### Opcje:

- plyta wierzchnia: G - plyta z granitu wyceniana indywidualnie

**Uwaga:** Wanna chłodnicza nie jest przeznaczona do ekspozycji produktów w lodzie.



### STANOWISKO SZAFKOWE Z PŁYTĄ CHŁODNICZĄ DM-94920-E

Nr katalogowy	Wymiary [mm]	Wymiary wewnętrzne płyty chłodniczej [mm]	Zakres regulacji temp. [°C]	Nap. zasilania [V/Hz]	Moc [W]
DM-94920.2-E	895x705x900	625x490x10	0÷10	230/50	214
	895x800x900	625x490x10	0÷10	230/50	214
DM-94920.3-E	1234x705x900	964x490x10	0÷10	230/50	214
	1234x800x900	964x490x10	0÷10	230/50	214
DM-94920.4-E	1573x705x900	1303x490x10	0÷10	230/50	214
	1573x800x900	1303x490x10	0÷10	230/50	214

#### Opis:

- plyta chłodnicza przeznaczona jest do ekspozycji wcześniej schłodzonych produktów
- konstrukcja wykonana ze stali nierdzewnej
- chłodzenie grawitacyjne
- sterowanie parametrami pracy i ich odczyt za pomocą sterownika cyfrowego
- izolacja z ekologicznej pianki poliuretanowej
- urządzenie przystosowane do pracy w temp. otoczenia do + 25°C i wilgotności względnej powietrza do 60%

#### W standardzie:

- plyta wierzchnia: S - plyta ze stali nierdzewnej

#### Opcje:

- plyta wierzchnia: G - plyta z granitu wyceniana indywidualnie

**Uwaga:** Płyta chłodnicza nie jest przeznaczona do ekspozycji produktów w lodzie.



## LINIA ERIK



NADSTAWKA CHŁODNICZA  
**DM-94603-E**

Nr katalogowy	Wymiary nadstawki [mm]	Wymiary półki [mm] AxB	Zakres regulacji temp. powierzchni półki [°C]	Napięcie zasilania [V/Hz]	Moc oświetlenia [W]	Moc agregatu [W]
DM-94603.3-E	1234x505x450	1124x290	0÷10° C	230/50	21	320
DM-94603.4-E	1573x505x450	1333x290	0÷10° C	230/50	28	320

**Opis:**

- konstrukcja wykonana ze stali nierdzewnej
- chłodzenie grawitacyjne
- sterowanie parametrami pracy i ich odczyt za pomocą sterownika cyfrowego
- izolacja z ekologicznej pianki poliuretanowej
- oświetlenie LED
- nadstawka przeznaczona jest do montażu na wyrobach DM-94930-E, DM-94931-E, DM-94920-E, DM-94511-E
- urządzenie przystosowane do pracy w temp. otoczenia do + 25°C i wilgotności względnej powietrza do 60%



# LINIA ERIK



STANOWISKO SZAFKOWE  
Z BEMAREM WODNYM JEDNOKOMOROWYM  
**DM-94943-E**

Nr katalogowy	Wymiary [mm]	Pojemność wanny	Zakres regulacji temp. w wannie bemarowej [°C]	Napięcie zasilania [V/Hz]	Moc [W]
DM-94943.2-E	895x705x900	2x1/1 GN h=200mm	30÷95	230/50	1600
	895x800x900	2x1/1 GN h=200mm	30÷95	230/50	1600
DM-94943.3-E	1234x705x900	3x1/1 GN h=200mm	30÷95	230/50	2400
	1234x800x900	3x1/1 GN h=200mm	30÷95	230/50	2400
DM-94943.4-E	1573x705x900	4x1/1 GN h=200mm	30÷95	230/50	3200
	1573x800x900	4x1/1 GN h=200mm	30÷95	230/50	3200
DM-94943.5-E	1912x705x900	5x1/1 GN h=200mm	30÷95	400/50	4000
	1912x800x900	5x1/1 GN h=200mm	30÷95	400/50	4000
DM-94943.6-E	2251x705x900	6x1/1 GN h=200mm	30÷95	400/50	4800
	2251x705x900	6x1/1 GN h=200mm	30÷95	400/50	4800

#### Opis:

- wanna bemarowa przeznaczona jest do utrzymywania przygotowanych potraw w podwyższonych temperaturach w pojemnikach GN
- konstrukcja wykonana ze stali nierdzewnej
- płynna regulacja temperatury, umożliwia dostosowanie temperatury do odpowiednich produktów
- ręczne napełnianie i regulowanie poziomu wody w wannie

#### W standardzie:

- DM-94943.2-E - przekładka l=510 mm - 1 szt.
- DM-94943.3-E - przekładka l=510 mm - 2 szt.
- DM-94943.4-E - przekładka l=510 mm - 3 szt.
- DM-94943.5-E - przekładka l=510 mm - 4 szt.
- DM-94943.6-E - przekładka l=510 mm - 5 szt.
- płyta wierzchnia: S - płyta ze stali nierdzewnej

#### Opcje:

- płyta wierzchnia: G - płyta z granitu wyceniana indywidualnie

SMOOTH CONTROL

MINERAL INSULATION

# LINIA ERIK



## STANOWISKO SZAFKOWE Z BEMAREM WODNYM WIELOKOMOROWYM DM-94943/3-E

Nr katalogowy	Wymiary [mm]	Pojemność wanny	Zakres regulacji temp. w wannie bemarowej [°C]	Napięcie zasilania [V/Hz]	Moc [W]
DM-94943/3.2-E	895x705x900	2x1/1 GN h=200mm	30÷95	230/50	1600
	895x800x900	2x1/1 GN h=200mm	30÷95	230/50	1600
DM-94943/3.3-E	1234x705x900	3x1/1 GN h=200mm	30÷95	230/50	2400
	1234x800x900	3x1/1 GN h=200mm	30÷95	230/50	2400
DM-94943/3.4-E	1573x705x900	4x1/1 GN h=200mm	30÷95	230/50	3200
	1573x800x900	4x1/1 GN h=200mm	30÷95	230/50	3200
DM-94943/3.5-E	1912x705x900	5x1/1 GN h=200mm	30÷95	400/50	4000
	1912x800x900	5x1/1 GN h=200mm	30÷95	400/50	4000
DM-94943/3.6-E	2251x705x900	6x1/1 GN h=200mm	30÷95	400/50	4800
	2251x800x900	6x1/1 GN h=200mm	30÷95	400/50	4800

### Opis:

- wanna bemarowa przeznaczona jest do utrzymywania przygotowanych potraw w podwyższonych temperaturach w pojemnikach GN
- konstrukcja wykonana ze stali nierdzewnej
- płynna regulacja temperatury, umożliwia dostosowanie temperatury do odpowiednich produktów
- niezależne sterowanie każdej komory
- ręczne napełnianie i regulowanie poziomu wody w komorach

### W standardzie:

- płyta wierzchnia: S - płyta ze stali nierdzewnej

### Opcje:

- płyta wierzchnia: G - płyta z granitu wyceniana indywidualnie

SMOOTH  
CONTROLMINERAL  
INSULATION

# LINIA ERIK



## SZAFKA PODGRZEWANA Z BEMAREM WODNYM JEDNOKOMOROWYM DM-94413-E

Nr katalogowy	Wymiary [mm]	Pojemność wanny	Zakres regulacji temp. w wannie bemarkowej [°C]	Zakres regulacji temp. w szafce [°C]	Nap. zasilania [V/Hz]	Moc [W]
DM-94413.2-E	895x705x900	2x1/1 GN h=200mm	30÷95	30÷90	400/50	3000
	895x800x900	2x1/1 GN h=200mm	30÷95	30÷90	400/50	3000
DM-94413.3-E	1234x705x900	3x1/1 GN h=200mm	30÷95	30÷90	400/50	3800
	1234x800x900	3x1/1 GN h=200mm	30÷95	30÷90	400/50	3800
DM-94413.4-E	1573x705x900	4x1/1 GN h=200mm	30÷95	30÷90	400/50	4600
	1573x800x900	4x1/1 GN h=200mm	30÷95	30÷90	400/50	4600
DM-94413.5-E	1912x705x900	5x1/1 GN h=200mm	30÷95	30÷90	400/50	5400
	1912x800x900	5x1/1 GN h=200mm	30÷95	30÷90	400/50	5400
DM-94413.6-E	2251x705x900	6x1/1 GN h=200mm	30÷95	30÷90	400/50	6200
	2251x800x900	6x1/1 GN h=200mm	30÷95	30÷90	400/50	6200

### Opis:

- konstrukcja wykonana ze stali nierdzewnej
- płynna regulacja temperatury, umożliwiającą dostosowanie temperatury do odpowiednich produktów
- w standardzie dwie niezależne instalacje wodne: dopływową i odpływową (automatyczne napełnianie wodą w opcji)

### W standardzie:

- DM-94413.2-E - przekładka l=510 mm - 1 szt.
- DM-94413.3-E - przekładka l=510 mm - 2 szt.
- DM-94413.4-E - przekładka l=510 mm - 3 szt.
- DM-94413.5-E - przekładka l=510 mm - 4 szt.
- DM-94413.6-E - przekładka l=510 mm - 5 szt.
- płyta wierzchnia: S - płyta ze stali nierdzewnej

### Opcje:

- płyta wierzchnia: G - płyta z granitu wyceniana indywidualnie
- automatyczne napełnianie i regulowanie poziomu wody w wannie





# LINIA ERIK



## SZAFKA PODGRZEWANA Z BEMAREM WODNYM WIELOKOMOROWYM DM-94413/3-E

Nr katalogowy	Wymiary [mm]	Pojemność wanny	Zakres regulacji temp. w wannie bemarowej [°C]	Zakres regulacji temp. w szafce [°C]	Nap. zas. [V/Hz]	Moc [W]
DM-94413/3.2-E	895x705x900	2x1/1 GN h=200mm	30÷95	30÷90	400/50	3000
	895x800x900	2x1/1 GN h=200mm	30÷95	30÷90	400/50	3000
DM-94413/3.3-E	1234x705x900	3x1/1 GN h=200mm	30÷95	30÷90	400/50	3800
	1234x800x900	3x1/1 GN h=200mm	30÷95	30÷90	400/50	3800
DM-94413/3.4-E	1573x705x900	4x1/1 GN h=200mm	30÷95	30÷90	400/50	4600
	1573x800x900	4x1/1 GN h=200mm	30÷95	30÷90	400/50	4600
DM-94413/3.5-E	1912x705x900	5x1/1 GN h=200mm	30÷95	30÷90	400/50	5400
	1912x800x900	5x1/1 GN h=200mm	30÷95	30÷90	400/50	5400
DM-94413/3.6-E	2251x705x900	6x1/1 GN h=200mm	30÷95	30÷90	400/50	6200
	2251x800x900	6x1/1 GN h=200mm	30÷95	30÷90	400/50	6200

### Opis:

- konstrukcja wykonana ze stali nierdzewnej
- płynna regulacja temperatury, umożliwia dostosowanie temperatury do odpowiednich produktów
- w standardzie dwie niezależne instalacje wodne: dopływowa i odpływowa (automatyczne napełnianie wodą w opcji)
- niezależne sterowanie każdej komory

### W standardzie:

- płyta wierzchnia: S - płyta ze stali nierdzewnej

### Opcje:

- płyta wierzchnia: G - płyta z granitu wyceniana indywidualnie
- automatyczne napełnianie i regulowanie poziomu wody w wannie



# LINIA ERIK



SZAFKA NEUTRALNA OTWARTA  
Z BEMAREM WODNYM JEDNOKOMOROWYM  
**DM-94553-E**

Nr katalogowy	Wymiary [mm]	Pojemność wanny	Zakres regulacji temp. w wannie bemarowej [°C]	Nap. zasilania V/Hz]	Moc [W]
DM-94553.2-E	895x705x900	2x1/1 GN h=200mm	30÷95	230/50	1600
	895x800x900	2x1/1 GN h=200mm	30÷95	230/50	1600
DM-94553.3-E	1234x705x900	3x1/1 GN h=200mm	30÷95	230/50	2400
	1234x800x900	3x1/1 GN h=200mm	30÷95	230/50	2400
DM-94553.4-E	1573x705x900	4x1/1 GN h=200mm	30÷95	230/50	3200
	1573x800x900	4x1/1 GN h=200mm	30÷95	230/50	3200
DM-94553.5-E	1912x705x900	5x1/1 GN h=200mm	30÷95	400/50	4000
	1912x800x900	5x1/1 GN h=200mm	30÷95	400/50	4000
DM-94553.6-E	2251x705x900	6x1/1 GN h=200mm	30÷95	400/50	4800
	2251x800x900	6x1/1 GN h=200mm	30÷95	400/50	4800

#### Opis:

- wanna bemarowa przeznaczona jest do utrzymywania przygotowanych potraw w podwyższonych temperaturach w pojemnikach GN
- konstrukcja wykonana ze stali nierdzewnej
- płynna regulacja temperatury, umożliwia dostosowanie temperatury do odpowiednich produktów
- w standardzie ręczne napełnianie i regulowanie poziomu wody w wannie (automatyczne napełnianie i regulowanie poziomu wody w wannie w opcji)
- dwie niezależne instalacje wodne: dopływowa i odpływowa

#### W standardzie:

- DM-94553.2-E - przekładka l=510 mm - 1 szt.
- DM-94553.3-E - przekładka l=510 mm - 2 szt.
- DM-94553.4-E - przekładka l=510 mm - 3 szt.
- DM-94553.5-E - przekładka l=510 mm - 4 szt.
- DM-94553.6-E - przekładka l=510 mm - 5 szt.
- płyta wierzchnia: S - płyta ze stali nierdzewnej

#### Opcje:

- płyta wierzchnia: G - płyta z granitu wyceniana indywidualnie
- automatyczne napełnianie i regulowanie poziomu wody w wannie



# LINIA ERIK



SZAFKA NEUTRALNA OTWARTA  
Z BEMAREM WODNYM WIELOKOMOROWYM  
**DM-94553/3-E**

Nr katalogowy	Wymiary [mm]	Pojemność wanny	Zakres regulacji temp. w wannie bemarowej [°C]	Nap. zasilania [V/Hz]	Moc [W]
DM-94553/3.2-E	895x705x900	2x1/1 GN h=200mm	30÷95	230/50	1600
	895x800x900	2x1/1 GN h=200mm	30÷95	230/50	1600
DM-94553/3.3-E	1234x705x900	3x1/1 GN h=200mm	30÷95	230/50	2400
	1234x800x900	3x1/1 GN h=200mm	30÷95	230/50	2400
DM-94553/3.4-E	1573x705x900	4x1/1 GN h=200mm	30÷95	230/50	3200
	1573x800x900	4x1/1 GN h=200mm	30÷95	230/50	3200
DM-94553/3.5-E	1912x705x900	5x1/1 GN h=200mm	30÷95	400/50	4000
	1912x800x900	5x1/1 GN h=200mm	30÷95	400/50	4000
DM-94553/3.6-E	2251x705x900	6x1/1 GN h=200mm	30÷95	400/50	4800
	2251x800x900	6x1/1 GN h=200mm	30÷95	400/50	4800

#### Opis:

- wanna bemarowa przeznaczona jest do utrzymywania przygotowanych potraw w podwyższonych temperaturach w pojemnikach GN
- konstrukcja wykonana ze stali nierdzewnej
- płynna regulacja temperatury, umożliwiająca dostosowanie temperatury do odpowiednich produktów
- niezależne sterowanie każdej komory
- w standardzie ręczne napełnianie i regulowanie poziomu wody w komorach (automatyczne napełnianie i regulowanie poziomu wody w wannie w opcji)
- dwie niezależne instalacje wodne: dopływowa i odpływowa

#### W standardzie:

- płyta wierzchnia: S - płyta ze stali nierdzewnej

#### Opcje:

- płyta wierzchnia: G - płyta z granitu wyceniana indywidualnie
- automatyczne napełnianie i regulowanie poziomu wody w wannie



# LINIA ERIK



SZAFKA NEUTRALNA  
Z BEMAREM WODNYM JEDNOKOMOROWYM  
**DM-94513-E**

Nr katalogowy	Wymiary [mm]	Pojemność wanny	Zakres regulacji temp. w wannie bemarowej [°C]	Nap. zasilania [V/Hz]	Moc [W]
DM-94513.2-E	895x705x900	2x1/1 GN h=200mm	30÷95	230/50	1600
	895x800x900	2x1/1 GN h=200mm	30÷95	230/50	1600
DM-94513.3-E	1234x705x900	3x1/1 GN h=200mm	30÷95	230/50	2400
	1234x800x900	3x1/1 GN h=200mm	30÷95	230/50	2400
DM-94513.4-E	1573x705x900	4x1/1 GN h=200mm	30÷95	230/50	3200
	1573x800x900	4x1/1 GN h=200mm	30÷95	230/50	3200
DM-94513.5-E	1912x705x900	5x1/1 GN h=200mm	30÷95	400/50	4000
	1912x800x900	5x1/1 GN h=200mm	30÷95	400/50	4000
DM-94513.6-E	2251x705x900	6x1/1 GN h=200mm	30÷95	400/50	4800
	2251x800x900	6x1/1 GN h=200mm	30÷95	400/50	4800

### Opis:

- wanna bemarowa przeznaczona jest do utrzymywania przygotowanych potraw w podwyższonych temperaturach w pojemnikach GN
- konstrukcja wykonana ze stali nierdzewnej
- płynna regulacja temperatury, umożliwia dostosowanie temperatury do odpowiednich produktów
- w standardzie ręczne napełnianie i regulowanie poziomu wody w wannie (automatyczne napełnianie i regulowanie poziomu wody w wannie w opcji)
- dwie niezależne instalacje wodne: dopływowa, odpływowa

### W standardzie:

- DM-94513.2-E - przekładka l=510 mm - 1 szt.
- DM-94513.3-E - przekładka l=510 mm - 2 szt.
- DM-94513.4-E - przekładka l=510 mm - 3 szt.
- DM-94513.5-E - przekładka l=510 mm - 4 szt.
- DM-94513.6-E - przekładka l=510 mm - 5 szt.
- płyta wierzchnia: S - płyta ze stali nierdzewnej

### Opcje:

- płyta wierzchnia: G - płyta z granitu wyceniana indywidualnie
- automatyczne napełnianie i regulowanie poziomu wody w wannie



# LINIA ERIK



SZAFKA NEUTRALNA  
Z BEMAREM WODNYM WIELOKOMOROWYM  
**DM-94513/3-E**

Nr katalogowy	Wymiary [mm]	Pojemność wanny	Zakres regulacji temp. w wannie bemarowej [°C]	Nap. zasilania [V/Hz]	Moc [W]
DM-94513/3.2-E	895x705x900	2x1/1 GN h=200mm	30÷95	230/50	1600
	895x800x900	2x1/1 GN h=200mm	30÷95	230/50	1600
DM-94513/3.3-E	1234x705x900	3x1/1 GN h=200mm	30÷95	230/50	2400
	1234x800x900	3x1/1 GN h=200mm	30÷95	230/50	2400
DM-94513/3.4-E	1573x705x900	4x1/1 GN h=200mm	30÷95	230/50	3200
	1573x800x900	4x1/1 GN h=200mm	30÷95	230/50	3200
DM-94513/3.5-E	1912x705x900	5x1/1 GN h=200mm	30÷95	400/50	4000
	1912x800x900	5x1/1 GN h=200mm	30÷95	400/50	4000
DM-94513/3.6-E	2251x705x900	6x1/1 GN h=200mm	30÷95	400/50	4800
	2251x800x900	6x1/1 GN h=200mm	30÷95	400/50	4800

#### Opis:

- wanna bemarowa przeznaczona jest do utrzymywania przygotowanych potraw w podwyższonych temperaturach w pojemnikach GN
- konstrukcja wykonana ze stali nierdzewnej
- płynna regulacja temperatury, umożliwia dostosowanie temperatury do odpowiednich produktów
- niezależne sterowanie każdej komory
- w standardzie ręczne napełnianie i regulowanie poziomu wody w komorach (automatyczne napełnianie i regulowanie poziomu wody w wannie w opcji)
- dwie niezależne instalacje wodne: dopływowa, odpływowa

#### W standardzie:

- płyta wierzchnia: S - płyta ze stali nierdzewnej

#### Opcje:

- płyta wierzchnia: G - płyta z granitu wyceniana indywidualnie
- automatyczne napełnianie i regulowanie poziomu wody w wannie



## LINIA ERIK



SZAFKA PODGRZEWANA Z BEMAREM  
POWIETRZNYM JEDNOKOMOROWYM  
**DM-94563-E**

Nr katalogowy	Wymiary [mm]	Pojemność wanny	Zakres regulacji temp. w wannie bemarowej [°C]	Zakres regulacji temp. w szafce [°C]	Nap. zas. [V/Hz]	Moc [W]
DM-94563.2-E	895x800x900	2x1/1 GN h=200mm	30÷95	30÷90	400/50	3500
DM-94563.3-E	1234x800x900	3x1/1 GN h=200mm	30÷95	30÷90	400/50	3500
DM-94563.4-E	1573x800x900	4x1/1 GN h=200mm	30÷95	30÷90	400/50	4550
DM-94563.5-E	1912x800x900	5x1/1 GN h=200mm	30÷95	30÷90	400/50	5600
DM-94563.6-E	2251x800x900	6x1/1 GN h=200mm	30÷95	30÷90	400/50	6650

### Opis:

- wanna bemarowa przeznaczona jest do utrzymywania przygotowywanych potraw w podwyższonych temperaturach w pojemnikach GN
- konstrukcja wykonana ze stali nierdzewnej
- płynna regulacja temperatury umożliwiająca bezproblemowe dostosowanie temperatury do odpowiednich produktów

### W standardzie:

- DM-94563.2-E - przekładka L=510 - 1 szt.
- DM-94563.3-E - przekładka L=510 - 2 szt.
- DM-94563.4-E - przekładka L=510 - 3 szt.
- DM-94563.5-E - przekładka L=510 - 4 szt.
- DM-94563.6-E - przekładka L=510 - 5 szt.
- płyta wierzchnia: S - płyta ze stali nierdzewnej

### Opcje:

- płyta wierzchnia: G - płyta z granitu wyceniana indywidualnie

SMOOTH CONTROL

MINERAL INSULATION

## LINIA ERIK



SZAFKA NEUTRALNA Z BEMAREM  
POWIETRZNYM JEDNOKOMOROWYM  
**DM-94564-E**

Nr katalogowy	Wymiary [mm]	Pojemność wanny	Zakres regulacji temp. w wannie bemarowej [°C]	Nap. zasilania [V/Hz]	Moc [W]
DM-94564.2-E	895x800x900	2x1/1 GN h=200mm	30÷95	230/50	2100
DM-94564.3-E	1234x800x900	3x1/1 GN h=200mm	30÷95	230/50	2100
DM-94564.4-E	1573x800x900	4x1/1 GN h=200mm	30÷95	230/50	3150
DM-94564.5-E	1912x800x900	5x1/1 GN h=200mm	30÷95	400/50	4200
DM-94564.6-E	2251x800x900	6x1/1 GN h=200mm	30÷95	400/50	5250

### Opis:

- wanna bemarowa przeznaczona jest do utrzymywania przygotowywanych potraw w podwyższonych temperaturach w pojemnikach GN
- konstrukcja wykonana ze stali nierdzewnej
- płynna regulacja temperatury umożliwiającą bezproblemowe dostosowanie temperatury do odpowiednich produktów

### W standardzie:

- DM-94564.2-E - przekładka L=510 - 1 szt.
- DM-94564.3-E - przekładka L=510 - 2 szt.
- DM-94564.4-E - przekładka L=510 - 3 szt.
- DM-94564.5-E - przekładka L=510 - 4 szt.
- DM-94564.6-E - przekładka L=510 - 5 szt.
- płyta wierzchnia: S - płyta ze stali nierdzewnej

### Opcje:

- płyta wierzchnia: G - płyta z granitu wyceniana indywidualnie



# LINIA ERIK



STANOWISKO SZAFKOWE  
Z NIERDZEWNĄ PŁYTĄ GRZEWCZĄ  
**DM-94946-E**

Nr katalogowy	Wymiary [mm]	Wymiary płyty grzewczej [mm]	Zakres regulacji temp. płyty [°C]	Nap. zasilania [V/Hz]	Moc [W]
DM-94946.2 - E	895x705x900	725x590	30÷60	230/50	1600
	895x800x900	725x590	30÷60	230/50	1600
DM-94946.3 - E	1234x705x900	1064x590	30÷60	230/50	2400
	1234x800x900	1064x590	30÷60	230/50	2400
DM-94946.4 - E	1573x705x900	1403x590	30÷60	230/50	3200
	1573x800x900	1403x590	30÷60	230/50	3200
DM-94946.5 - E	1912x705x900	1742x590	30÷60	400/50	4000
	1912x800x900	1742x590	30÷60	400/50	4000
DM-94946.6 - E	2251x705x900	2081x590	30÷60	400/50	4800
	2251x800x900	2081x590	30÷60	400/50	4800

#### Opis:

- płyta grzewcza przeznaczona jest do utrzymywania przygotowanych potraw w podwyższonych temperaturach
- konstrukcja wykonana ze stali nierdzewnej
- płynna regulacja temperatury umożliwia bezproblemowe dostosowanie temperatury do odpowiednich produktów

#### W standardzie:

- płyta wierzchnia: S - płyta ze stali nierdzewnej

#### Opcje:

- płyta wierzchnia: G - płyta z granitu wyceniana indywidualnie

SMOOTH CONTROL

MINERAL INSULATION



# LINIA ERIK



SZAFKA PODGRZEWANA  
Z PŁYTĄ GRZEWCZĄ NIERDZEWNĄ  
**DM-94473-E**

Nr katalogowy	Wymiary [mm]	Wymiary płyty grzewczej [mm]	Zakres regulacji temp. płyty [°C]	Zakres regulacji temp. szafki [°C]	Nap. zasilania [V/Hz]	Moc [W]
DM-94473.2-E	895x705x900	725x590	30÷60	30÷90	400/50	3000
	895x800x900	725x590	30÷60	30÷90	400/50	3000
DM-94473.3-E	1234x705x900	1064x590	30÷60	30÷90	400/50	3800
	1234x800x900	1064x590	30÷60	30÷90	400/50	3800
DM-94473.4-E	1573x705x900	1403x590	30÷60	30÷90	400/50	4600
	1573x800x900	1403x590	30÷60	30÷90	400/50	4600
DM-94473.5-E	1912x705x900	1742x590	30÷60	30÷90	400/50	5400
	1912x800x900	1742x590	30÷60	30÷90	400/50	5400
DM-94473.6-E	2251x705x900	2081x590	30÷60	30÷90	400/50	6200
	2251x800x900	2081x590	30÷60	30÷90	400/50	6200

#### Opis:

- płyta grzewcza przeznaczona jest do utrzymywania przygotowanych potraw w podwyższonych temperaturach
- konstrukcja wykonana ze stali nierdzewnej
- płynna regulacja temperatury, umożliwiającą bezproblemowe dostosowanie temperatury do odpowiednich produktów

#### W standardzie:

- płyta wierzchnia: S - płyta ze stali nierdzewnej

#### Opcje:

- płyta wierzchnia: G - płyta z granitu wyceniana indywidualnie

SMOOTH CONTROL

MINERAL INSULATION

# LINIA ERIK



SZAFKA NEUTRALNA  
Z PŁYTĄ GRZEWCZĄ NIERDZEWNĄ  
**DM-94573-E**

Nr katalogowy	Wymiary [mm]	Wymiar płyty grzewczej [mm]	Zakres regulacji temp. płyty i szafki [°C]	Nap. zasilania [V/Hz]	Moc [W]
DM-94573.2-E	895x705x900	725x590	30÷60	230/50	1600
	895x800x900	725x590	30÷60	230/50	1600
DM-94573.3-E	1234x705x900	1064x590	30÷60	230/50	2400
	1234x800x900	1064x590	30÷60	230/50	2400
DM-94573.4-E	1573x705x900	1403x590	30÷60	230/50	3200
	1573x800x900	1403x590	30÷60	230/50	3200
DM-94573.5-E	1912x705x900	1742x590	30÷60	400/50	4000
	1912x800x900	1742x590	30÷60	400/50	4000
DM-94573.6-E	2251x705x900	2081x590	30÷60	400/50	4800
	2251x800x900	2081x590	30÷60	400/50	4800

### Opis:

- płyta grzewcza przeznaczona jest do utrzymywania przygotowanych potraw w podwyższonych temperaturach
- konstrukcja wykonana ze stali nierdzewnej
- płynna regulacja temperatury, umożliwiającą bezproblemowe dostosowanie temperatury do odpowiednich produktów

### W standardzie:

- płyta wierzchnia: S - płyta ze stali nierdzewnej

### Opcje:

- płyta wierzchnia: G - płyta z granitu wyceniana indywidualnie

SMOOTH CONTROL

MINERAL INSULATION

# LINIA ERIK



SZAFKA  
PODGRZEWANA  
**DM-94523-E**

Nr katalogowy	Wymiary [mm]	Zakres regulacji temp. szafki [°C]	Nap. zasilania [V/Hz]	Moc [W]
DM-94523-E	1000x705x900	30÷90	230/50	1400
	1000x800x900	30÷90	230/50	1400
	1100x705x900	30÷90	230/50	1400
	1100x800x900	30÷90	230/50	1400
	1200x705x900	30÷90	230/50	1400
	1200x800x900	30÷90	230/50	1400
	1300x705x900	30÷90	230/50	1400
	1300x800x900	30÷90	230/50	1400
	1400x705x900	30÷90	230/50	1400
	1400x800x900	30÷90	230/50	1400
	1500x705x900	30÷90	230/50	1400
	1500x800x900	30÷90	230/50	1400

### Opis

- konstrukcja wykonana ze stali nierdzewnej
- płynna regulacja temperatury umożliwiająca dostosowanie temperatury do odpowiednich produktów
- ścianki szafki izolowane

### W standardzie:

- płyta wierzchnia: S - płyta ze stali nierdzewnej

### Opcje:

- płyta wierzchnia: G - płyta z granitu wyceniana indywidualnie



# LINIA ERIK



STANOWISKO SZAFKOWE  
Z CERAMICZNYMI PŁYTAMI GRZEWCZYMI  
**DM-94945-E**

Nr katalogowy	Wymiary [mm]	Wymiar płyty grzewczej [mm]	Zakres regulacji temp. płyty [°C]	Nap. zasilania [V/Hz]	Moc [W]
DM-94945.2-E	895x705x900	680x548 (725x590*)	30÷120	230/50	880
	895x800x900	680x548 (725x590*)	30÷120	230/50	880
DM-94945.3-E	1234x705x900	1022x548 (1064x590*)	30÷120	230/50	1320
	1234x800x900	1022x548 (1064x590*)	30÷120	230/50	1320
DM-94945.4-E	1573x705x900	1364x548 (1403x590*)	30÷120	230/50	1760
	1573x800x900	1364x548 (1403x590*)	30÷120	230/50	1760
DM-94945.5-E	1912x705x900	1706x548	30÷120	230/50	2200
	1912x800x900	1706x548	30÷120	230/50	2200
DM-94945.6-E	2251x705x900	2048x548	30÷120	230/50	2640
	2251x800x900	2048x548	30÷120	230/50	2640

#### Opis:

- płyta grzewcza przeznaczona jest do utrzymywania przygotowanych potraw w podwyższonych temperaturach
- niezależne sterowanie dla każdej płyty grzewczej
- płynna regulacja temperatury, umożliwiającą dostosowanie temperatury do odpowiednich produktów

#### W standardzie:

- płyta wierzchnia: S - płyta ze stali nierdzewnej

#### Opcje:

- płyta wierzchnia: G - płyta z granitu wyceniana indywidualnie

\* - wymiar z ramką nierdzewną



# LINIA ERIK



SZAFKA PODGRZEWANA  
Z PŁYTĄ GRZEW CZĄ CERAMICZNĄ  
**DM-94474-E**

Nr katalogowy	Wymiary [mm]	Wymiar płyty grzewczej [mm]	Zakres regulacji temp. płyty [°C]	Zakres regulacji temp. w szafce [°C]	Nap. zasilania [V/Hz]	Moc [W]
DM-94474.2-E	895x705x900	680x548 (725x590*)	30÷120	30÷90	230/50	2280
	895x800x900	680x548 (725x590*)	30÷120	30÷90	230/50	2280
DM-94474.3-E	1234x705x900	1022x548 (1064x590*)	30÷120	30÷90	230/50	2720
	1234x800x900	1022x548 (1064x590*)	30÷120	30÷90	230/50	2720
DM-94474.4-E	1573x705x900	1364x548 (1403x590*)	30÷120	30÷90	230/50	3160
	1573x800x900	1364x548 (1403x590*)	30÷120	30÷90	230/50	3160
DM-94474.5-E	1912x705x900	1706x548 (1742x590*)	30÷120	30÷90	400/50	3600
	1912x800x900	1706x548 (1742x590*)	30÷120	30÷90	400/50	3600
DM-94474.6-E	2251x705x900	2048x548 (2081x590*)	30÷120	30÷90	400/50	4040
	2251x800x900	2048x548 (2081x590*)	30÷120	30÷90	400/50	4040

#### Opis:

- płyta grzewcza przeznaczona jest do utrzymywania przygotowanych potraw w podwyższonych temperaturach
- niezależne sterowanie dla każdej płyty grzewczej
- płynna regulacja temperatury, umożliwiającą dostosowanie temperatury do odpowiednich produktów

#### W standardzie:

- płyta wierzchnia: S - płyta ze stali nierdzewnej

#### Opcje:

- płyta wierzchnia: G - płyta z granitu wyceniana indywidualnie

\* - wymiar z ramką nierdzewną



# LINIA ERIK



SZAFKA NEUTRALNA  
Z PŁYTĄ GRZEWCZĄ CERAMICZNĄ  
**DM-94574-E**

Nr katalogowy	Wymiary [mm]	Wymiar płyty grzewczej [mm]	Zakres regulacji temp. płyty [°C]	Nap. zasilania [V/Hz]	Moc [W]
DM-94574.2-E	895x705x900	680x548 (725x590*)	30÷120	230/50	880
	895x800x900	680x548 (725x590*)	30÷120	230/50	880
DM-94574.3-E	1234x705x900	1022x548 (1064x590*)	30÷120	230/50	1320
	1234x800x900	1022x548 (1064x590*)	30÷120	230/50	1320
DM-94574.4-E	1573x705x900	1364x548 (1403x590*)	30÷120	230/50	1760
	1573x800x900	1364x548 (1403x590*)	30÷120	230/50	1760
DM-94574.5-E	1912x705x900	-	30÷120	230/50	2200
	1912x800x900	-	30÷120	230/50	2200
DM-94574.6-E	2251x705x900	-	30÷120	230/50	2640
	2251x800x900	-	30÷120	230/50	2640

### Opis:

- płyta grzewcza przeznaczona jest do utrzymywania przygotowanych potraw w podwyższonych temperaturach
- niezależne sterowanie dla każdej płyty grzewczej
- płynna regulacja temperatury, umożliwiającą dostosowanie temperatury do odpowiednich produktów

### W standardzie:

- płyta wierzchnia: S - płyta ze stali nierdzewnej

### Opcje:

- płyta wierzchnia: G - płyta z granitu wyceniana indywidualnie

\* - wymiar z ramką nierdzewną



## LINIA ERIK



STÓŁ CHŁODNICZY  
DM-94012-E

Nr katalogowy	Wymiary [mm]	Pojemność komory [l]	Zakres regulacji temp. [°C]	Nap. zasilania [V/Hz]	Moc [W]
DM-94012.0.0 - E **	1325x705x900	2x110	-2÷10	230/50	297
	1325x800x900	2x110	-2÷10	230/50	297



STÓŁ CHŁODNICZY  
DM-94013-E

Nr katalogowy	Wymiary [mm]	Pojemność komory [l]	Zakres regulacji temp. [°C]	Nap. zasilania [V/Hz]	Moc [W]
DM-94013.0.0.0 - E ***	1825x705x900	3x110	-2÷10	230/50	297
	1825x800x900	3x110	-2÷10	230/50	297

### Opis:

- konstrukcja wykonana ze stali nierdzewnej (za wyjątkiem zewnętrznej tylnej ścianki i dna zew.)
- wymuszony obieg powietrza chłodzącego
- sterowanie parametrami pracy i ich odczyt za pomocą sterownika cyfrowego
- zintegrowany automatyczny system odprowadzania i odparowania skroplin
- izolacja z ekologicznej pianki poliuretanowej
- urządzenie przystosowane do pracy w temperaturze otoczenia do +40°C i wilgotności względnej powietrza do 40%

### W standardzie:

- moduł (0) - drzwi pełne
- komory przystosowane do poj. 1/1 GN
- każda komora standardowo wyposażona w 1 ruszt i 2 kpl. prowadnic
- płyta wierzchnia: S - płyta ze stali nierdzewnej

### Opcje:

- płyta wierzchnia:
  - G - płyta z granitu wyceniana indywidualnie
- moduł: (1), (2), (3), (4)
  - moduł (1) - jedna szuflada perforowana przystosowana do wkładania pojemników (butelek)
  - moduł (2) - dwie szuflady perforowane przystosowane do poj. 1/1 GN \*
  - moduł (3) - trzy szuflady perforowane przystosowane do poj. 1/1 GN h=100 mm
  - moduł (4) - drzwi przeszklone

\* - szuflada górna GN 1/1 h=100 mm, szuflada dolna GN 1/1 h=200 mm

\*\* - oznaczenie wyrobu z dwoma modułami: (0) drzwi pełne

\*\*\* - oznaczenie wyrobu z trzema modułami: (0) drzwi pełne



# LINIA ERIK



STÓŁ CHŁODNICZY  
**DM-94043.0-E**



STÓŁ CHŁODNICZY  
**DM-94043.2-E**



STÓŁ CHŁODNICZY  
**DM-94043-E**

Nr katalogowy	Wymiary [mm]	Pojemność komory [l]	Zakres regulacji temp. [°C]	Nap. zasilania [V/Hz]	Moc [W]
DM-94043.0 - E	500x705x900	80	-2÷10	230/50	210
	500x800x900	80	-2÷10	230/50	210
DM-94043.2 - E	500x705x900	80	-2÷10	230/50	210
	500x800x900	80	-2÷10	230/50	210
DM-93043 - E	500x705x900	80	+2÷10	230/50	210
	500x800x900	80	+2÷10	230/50	210

### Opis:

- konstrukcja wykonana w całości ze stali nierdzewnej (za wyjątkiem zewnętrznej tylnej ścianki)
- wymuszony obieg powietrza chłodzącego
- sterowanie parametrami pracy i ich odczyt za pomocą sterownika cyfrowego
- zintegrowany automatyczny system odprowadzania i odparowania skroplin
- izolacja z ekologicznej pianki poliuretanowej
- urządzenie przystosowane do pracy w temperaturze otoczenia do +40°C i wilgotności względnej powietrza do 40%\*

### W standardzie:

- **DM-94043.0-E** drzwi pełne - moduł (0)  
Stół wyposażony w 1 ruszt i 1 kpl. prowadnic
- **DM-94043.2-E** moduł (2) szuflady  
górną 1/2 GN h= 150 mm  
dolną 2/3 GN h = 150 mm
- **DM-93043-E** - drzwi przeszklone
- płyta wierzchnia: S - płyta ze stali nierdzewnej

### Opcje:

- płyta wierzchnia: G - płyta z granitu wyceniana indywidualnie

\* - dla stołu DM-94043.2 - E temperatura otoczenia do 30°C, wilgotność względna powietrza do 55%





# LINIA ERIK



STÓŁ CHŁODNICZY  
**DM-94044-E**

Nr katalogowy	Wymiary [mm]	Pojemność komory [l]	Zakres regulacji temp. [°C]	Nap. zasilania [V/Hz]	Moc [W]
DM-94044.0.0 - E	952x705x900	2x85	2÷10	230/50	297
	952x800x900	2x85	2÷10	230/50	297

#### Opis:

- konstrukcja wykonana ze stali nierdzewnej (za wyjątkiem strony zewnętrznej)
- wymuszony obieg powietrza chłodzącego
- sterowanie parametrami pracy i ich odczyt za pomocą sterownika cyfrowego
- zintegrowany automatyczny system odprowadzania i odparowania skroplin
- izolacja z ekologicznej pianki poliuretanowej
- urządzenie przystosowane do pracy w temperaturze otoczenia do +40°C i wilgotności względnej powietrza do 40%

#### W standardzie:

- moduł (0) - drzwi pełne
- komory przystosowane do poj. 1/1 GN
- każda komora standardowo wyposażona w 1 ruszt i 2 kpl. prowadnic
- płyta wierzchnia:  
S - płyta ze stali nierdzewnej

#### Opcje:

- płyta wierzchnia: G - płyta z granitu
- moduł: (1), (2)  
moduł (1) - jedna szuflada perforowana przystosowana do wkładania pojemników (butelek)  
moduł (2) - dwie szuflady perforowane przystosowane do poj. 1/1 GN h=100 mm



## LINIA ERIK



STÓŁ CHŁODNICZY Z PŁYTĄ CHŁODNICZĄ  
**DM-94022-E**

Nr katalogowy	Wymiary [mm]	Pojemność komory [l]	Wymiary wewnętrzne płyty chłodniczej [mm]	Zakres regulacji temp. [°C]	Nap. zasilania [V/Hz]	Moc [W]
DM-94022.0.0 - E **	1325x705x900	2x110	964x490x10	0÷10	230/50	297
	1325x800x900	2x110	964x490x10	0÷10	230/50	297



STÓŁ CHŁODNICZY Z PŁYTĄ CHŁODNICZĄ  
**DM-94023-E**

Nr katalogowy	Wymiary [mm]	Pojemność komory [l]	Wymiary wewnętrzne płyty chłodniczej [mm]	Zakres regulacji temp. [°C]	Nap. zasilania [V/Hz]	Moc [W]
DM-94023.0.0.0 - E ***	1825x705x900	3x110	1303x490x10	0÷10	230/50	297
	1825x800x900	3x110	1303x490x10	0÷10	230/50	297

### Opis:

- konstrukcja wykonana ze stali nierdzewnej (za wyjątkiem zewnętrznej tylnej ścianki i dna zew.)
- wymuszony obieg powietrza chłodzącego w stole chłodniczym,
- grawitacyjny obieg powietrza na płycie chłodniczej
- sterowanie parametrami pracy i ich odczyt za pomocą sterownika cyfrowego
- zintegrowany automatyczny system odprowadzania i odparowania skroplin
- izolacja z ekologicznej pianki poliuretanowej
- urządzenie przystosowane do pracy w temperaturze otoczenia do +25°C i wilgotności względnej powietrza do 60%

### W standardzie:

- moduł (0) - drzwi pełne
- komory przystosowane do poj. 1/1 GN
- każda komora standardowo wyposażona w 1 ruszt i 2 kpl. prowadnic
- płyta wierzchnia: S - płyta ze stali nierdzewnej

**Uwaga:** Niemożliwe jest ustawienie różnych temperatur płyty i komory chłodniczej.

\* - szuflada górna GN 1/1 h=100 mm, szuflada dolna GN 1/1 h=200 mm

\*\* - oznaczenie wyrobu z dwoma modułami: (0) drzwi pełne

\*\*\* - oznaczenie wyrobu z trzema modułami: (0) drzwi pełne

### Opcje:

- płyta wierzchnia:
  - G - płyta z granitu wyceniana indywidualnie
- moduł: (1), (2), (3), (4)
  - moduł (1) - jedna szuflada perforowana przystosowana do wkładania pojemników (butelek)
  - moduł (2) - dwie szuflady perforowane przystosowane do poj. 1/1 GN \*
  - moduł (3) - trzy szuflady perforowane przystosowane do poj. 1/1 GN h=100 mm
  - moduł (4) - drzwi przeszklone



## LINIA ERIK



STÓŁ CHŁODNICZY Z WANNA CHŁODNICZĄ  
**DM-94032-E**

Nr katalogowy	Wymiary [mm]	Pojemność komory [l]	Pojemność wanny	Zakres regulacji temp. [°C]	Nap. zasilania [V/Hz]	Moc [W]
DM-94032.0.0 - E	1325x705x900	2x85	3x1/1GN h=150 mm	0÷10	230/50	297
	1325x800x900	2x85	3x1/1GN h=150 mm	0÷10	230/50	297



STÓŁ CHŁODNICZY Z WANNA CHŁODNICZĄ  
**DM-94033-E**

Nr katalogowy	Wymiary [mm]	Pojemność komory [l]	Pojemność wanny	Zakres regulacji temp. [°C]	Nap. zasilania [V/Hz]	Moc [W]
DM-94033.0.0.0 - E	1825x705x900	3x85	4x1/1GN h=150 mm	0÷10	230/50	297
	1825x800x900	3x85	4x1/1GN h=150 mm	0÷10	230/50	297

### Opis:

- konstrukcja wykonana ze stali nierdzewnej (za wyjątkiem zewnętrznej tylnej ścianki i dna zew.)
- wymuszony obieg powietrza chłodzącego w stole chłodniczym
- grawitacyjny obieg powietrza w wannie chłodniczej
- sterowanie parametrami pracy i ich odczyt za pomocą sterownika cyfrowego
- zintegrowany automatyczny system odprowadzania i odparowania skroplin
- izolacja z ekologicznej pianki poliuretanowej
- urządzenie przystosowane do pracy w temperaturze otoczenia do +25°C i wilgotności względnej powietrza do 60%

### W standardzie:

- moduł (0) - drzwi pełne
- komory przystosowane do poj. 1/1 GN
- każda komora standardowo wyposażona w 1 ruszt i 2 kpl. prowadnic
- płyta wierzchnia:  
S - płyta ze stali nierdzewnej

**Uwaga:** Niemożliwe jest ustawienie różnych temperatur płyty i komory chłodniczej.

### Opcje:

- płyta wierzchnia:  
G - płyta z granitu wyceniana indywidualnie
- moduł: (1), (2)  
moduł (1) - jedna szuflada perforowana przystosowana do wkładania pojemników (butelek)  
moduł (2) - dwie szuflady perforowane przystosowane do poj. 1/1 GN h=100 mm



## LINIA ERIK



LADA SAŁATKOWA  
DM-94060-E

Nr katalogowy	Wymiary [mm]	Pojemność komory [l]	Zakres regulacji temp. [°C]	Nap. zasilania [V/Hz]	Moc [W]
DM-94060 - E	952x705x900	2x95	0÷10	230/50	297
	952x800x900	2x95	0÷10	230/50	297

### Opis:

- konstrukcja wykonana ze stali nierdzewnej (za wyjątkiem dna zewnętrznego)
- wymuszony obieg powietrza chłodzącego
- sterowanie parametrami pracy i ich odczyt za pomocą sterownika cyfrowego
- zintegrowany automatyczny system odprowadzania i odparowania skroplin
- izolacja z ekologicznej pianki poliuretanowej
- otwór w płycie umożliwia umieszczenie poj: 2x1/1 GN i 3x1/9 GN h=150 mm
- urządzenie przystosowane do pracy w temperaturze otoczenia do +25°C i wilgotności względnej powietrza do 60%

### W standardzie:

- moduł (0) - drzwi pełne
- komory przystosowane do poj. 1/1 GN
- każda komora standardowo wyposażona w 1 ruszt i 2 kpl. prowadnic
- płyta wierzchnia: S - płyta ze stali nierdzewnej
- przekładka l=530 mm - 2 szt.

### Opcje:

- płyta wierzchnia: G - płyta z granitu wyceniana indywidualnie



## LINIA ERIK



WITRYNA CHŁODNICZA  
**DM-S-94093**

Nr katalogowy	Wymiary AxBxH [mm]	Pojemność [l]	Zakres regulacji temp. [°C]	Nap. zasilania [V/Hz]	Moc [W]
DM-94093 [D0]	1160x600x1054	380	8÷12	230/50	670
DM-94093 [D1]	1160x600x1040	380	8÷12	230/50	670
DM-94093 [D2]	1160x600x1040	380	8÷12	230/50	670

**W standardzie:**

- (D0) klapki uchylne od strony klienta, drzwi suwane od strony obsługi

**Uwaga:**

urządzenie przystosowane do pracy w temp. otoczenia do +25°C i wilgotności względnej powietrza do 45%. Nie stosowanie się do zalecanych parametrów pracy może spowodować wykraplanie pary wodnej na zewnętrznych powierzchniach.

**Opcje:**

- oświetlenie
- D1 - drzwi suwane od strony obsługi, zamknięta (szybą) od strony klienta
- D2 - drzwi suwane z obu stron



# LINIA ERIK



## WITRYNA CHŁODNICZA ZAMKNIĘTA NA PODSTAWIE SZAFKOWEJ DM-94950-E

Nr katalogowy	Wymiary [mm]	Pojemność witryny [l]	Pojemność wanny	Zakres regulacji temp. [°C]	Nap. zasilania [V/Hz]	Moc [W]
DM-94950.2-E	850x705x1635	210	650x430 h=200 mm	2÷8	230/50	440
	850x800x1635	259	2x1/1 GN h=200 mm	2÷8	230/50	440
DM-94950.3-E	1175x705x1635	304	975x430 h=200 mm	2÷8	230/50	670
	1175x800x1635	375	3x1/1 GN h=200 mm	2÷8	230/50	670
DM-94950.4-E	1500x705x1635	398	1300x430 h=200 mm	2÷8	230/50	690
	1500x800x1635	491	4x1/1 GN h=200 mm	2÷8	230/50	690
DM-94950.5-E	1825x705x1635	493	1625x430 h=200 mm	2÷8	230/50	880
	1825x800x1635	607	5x1/1 GN h=200 mm	2÷8	230/50	880

### Opis:

- regulowana wysokość półek
- drzwi suwane zespolone z samodomykaczem
- podświetlenie LED
- wymuszony obieg powietrza z chłodzeniem od dołu
- automatyczny system odszraniania parownika
- urządzenie przystosowane do pracy w temp. otoczenia do +25°C i wilgotności względnej powietrza do 60%

### Opcje:

- płyta wierzchnia: G - płyta z granitu wyceniana indywidualnie
- drzwi zawiasowe (tylko dla wyrobu DM-94950.2-E)

### W standardzie:

- szyba zespolona od strony klienta, drzwi suwane od strony obsługi
- płyta wierzchnia: S - płyta ze stali nierdzewnej



# LINIA ERIK



## WITRYNA CHŁODNICZA Z KLAPKAMI NA PODSTAWIE SZAFKOWEJ DM-94950-E

Nr katalogowy	Wymiary [mm]	Pojemność witryny [l]	Pojemność wanny	Zakres regulacji temp. [°C]	Nap. zasilania [V/Hz]	Moc [W]
DM-94950.2K-E	850x705x1635	210	650x430 h=200 mm	2÷8	230/50	670
	850x800x1635	259	2x1/1 GN h=200 mm	2÷8	230/50	440
DM-94950.3K-E	1175x705x1635	304	975x430 h=200 mm	2÷8	230/50	670
	1175x800x1635	375	3x1/1 GN h=200 mm	2÷8	230/50	670
DM-94950.4K-E	1500x705x1635	398	1300x430 h=200 mm	2÷8	230/50	690
	1500x800x1635	491	4x1/1 GN h=200 mm	2÷8	230/50	690
DM-94950.5K-E	1825x705x1635	493	1625x430 h=200 mm	2÷8	230/50	880
	1825x800x1635	607	5x1/1 GN h=200 mm	2÷8	230/50	880

### Opis:

- regulowana wysokość półek
- drzwi suwane zespolone z samodomykaczem
- podświetlenie LED
- wymuszony obieg powietrza z chłodzeniem od dołu
- automatyczny system odszraniania parownika
- urządzenie przystosowane do pracy w temp. otoczenia do +25°C i wilgotności względnej powietrza do 60%

### W standardzie:

- system kłapek uchylnych od strony klienta, drzwi suwane od strony obsługi
- płyta wierzchnia: S - płyta ze stali nierdzewnej

### Opcje:

- płyta wierzchnia: G - płyta z granitu wyceniana indywidualnie
- drzwi zawiasowe (tylko dla wyrobu DM-94950.2K-E)



# LINIA ERIK



WITRYNA CHŁODNICZA Z ROLETĄ  
NA PODSTAWIE SZAFKOWEJ  
**DM-94950-E**

Nr katalogowy	Wymiary [mm]	Pojemność witryny [l]	Pojemność wanny	Zakres regulacji temp. [°C]	Nap. zasilania [V/Hz]	Moc [W]
DM-94950.2R-E	850x705x1635	210	650x430 h=200 mm	2÷8	230/50	850
	850x800x1635	259	2x1/1 GN h=200 mm	2÷8	230/50	850
DM-94950.3R-E	1175x705x1635	304	975x430 h=200 mm	2÷8	230/50	1030
	1175x800x1635	375	3x1/1 GN h=200 mm	2÷8	230/50	1030
DM-94950.4R-E	1500x705x1635	398	1300x430 h=200 mm	2÷8	230/50	1320
	1500x800x1635	491	4x1/1 GN h=200 mm	2÷8	230/50	1320
DM-94950.5R-E	1825x705x1635	493	1625x430 h=200 mm	2÷8	230/50	1850
	1825x800x1635	607	5x1/1 GN h=200 mm	2÷8	230/50	1850

#### Opis:

- regulowana wysokość półek
- drzwi suwane zespolone z samodomykaczem
- podświetlenie LED
- wymuszony obieg powietrza z chłodzeniem od dołu
- automatyczny system odszraniania parownika
- urządzenie przystosowane do pracy w temp. otoczenia do +25°C i wilgotności względnej powietrza do 60%

#### Opcje:

- płyta wierzchnia: G - płyta z granitu wyceniana indywidualnie
- drzwi zawiasowe (tylko dla wyrobu DM-94950.2R-E)

#### W standardzie:

- otwarta z roletą od strony klienta, drzwi suwane od strony obsługi
- płyta wierzchnia: S - płyta ze stali nierdzewnej





# LINIA ERIK



## WITRYNA CHŁODNICZA ZAMKNIĘTA NA PODSTAWIE SZAFKOWEJ DM-94951-E

Nr katalogowy	Wymiary [mm]	Pojemność witryny [l]	Pojemność wanny	Zakres regulacji temp. [°C]	Nap. zasilania [V/Hz]	Moc [W]
DM-94951.2 - E	850x705x1635	239	650x430 h=200 mm	2÷8	230/50	440
	850x800x1635	288	2x1/1 GN h=200 mm	2÷8	230/50	440
DM-94951.3 - E	1175x705x1635	346	975x430 h=200 mm	2÷8	230/50	670
	1175x800x1635	418	3x1/1 GN h=200 mm	2÷8	230/50	670
DM-94951.4 - E	1500x705x1635	454	1300x430 h=200 mm	2÷8	230/50	690
	1500x800x1635	548	4x1/1 GN h=200 mm	2÷8	230/50	690
DM-94951.5 - E	1825x705x1635	561	1625x430 h=200 mm	2÷8	230/50	880
	1825x800x1635	677	5x1/1 GN h=200 mm	2÷8	230/50	880

### Opis:

- regulowana wysokość półek
- drzwi suwane zespolone z samodomykaczem
- podświetlenie LED
- wymuszony obieg powietrza z chłodzeniem od dołu
- automatyczny system odszraniania parownika
- urządzenie przystosowane do pracy w temp. otoczenia do +25°C i wilgotności względnej powietrza do 60%

### W standardzie:

- szyba zespolona od strony klienta, drzwi suwane od strony obsługi
- płyta wierzchnia: S - płyta ze stali nierdzewnej

### Opcje:

- płyta wierzchnia: G - płyta z granitu wyceniana indywidualnie
- drzwi zawiasowe tylko (dla wyrobu DM-94951.2-E)



# LINIA ERIK



## WITRYNA CHŁODNICZA Z KLAPKAMI NA PODSTAWIE SZAFKOWEJ DM-94951-E

Nr katalogowy	Wymiary [mm]	Pojemność witryny [l]	Pojemność wanny	Zakres regulacji temp. [°C]	Nap. zasilania [V/Hz]	Moc [W]
DM-94951.2K - E	850x705x1635	239	650x430 h=200 mm	2÷8	230/50	440
	850x800x1635	288	2x1/1 GN h=200 mm	2÷8	230/50	440
DM-94951.3K - E	1175x705x1635	346	975x430 h=200 mm	2÷8	230/50	670
	1175x800x1635	418	3x1/1 GN h=200 mm	2÷8	230/50	670
DM-94951.4K - E	1500x705x1635	454	1300x430 h=200 mm	2÷8	230/50	690
	1500x800x1635	548	4x1/1 GN h=200 mm	2÷8	230/50	690
DM-94951.5K - E	1825x705x1635	561	1625x430 h=200 mm	2÷8	230/50	880
	1825x800x1635	677	5x1/1 GN h=200 mm	2÷8	230/50	880

### Opis:

- regulowana wysokość półek
- drzwi suwane zespolone z samodomykaczem
- podświetlenie LED
- wymuszony obieg powietrza z chłodzeniem od dołu
- automatyczny system odszraniania parownika
- urządzenie przystosowane do pracy w temp. otoczenia do +25°C i wilgotności względnej powietrza do 60%

### Opcje:

- płyta wierzchnia: G - płyta z granitu wyceniana indywidualnie
- drzwi zawiasowe (tylko dla wyrobu DM-94951.2K-E)

### W standardzie:

- system kłapek uchylnych od strony klienta, drzwi suwane od strony obsługi
- płyta wierzchnia: S - płyta ze stali nierdzewnej



# LINIA ERIK



WITRYNA CHŁODNICZA Z ROLETĄ  
NA PODSTAWIE SZAFKOWEJ  
**DM-94951-E**

Nr katalogowy	Wymiary [mm]	Pojemność witryny [l]	Pojemność wanny	Zakres regulacji temp. [°C]	Nap. zasilania [V/Hz]	Moc [W]
DM-94951.2R - E	850x705x1635	239	650x430 h=200 mm	2÷8	230/50	850
	850x800x1635	288	2x1/1 GN h=200 mm	2÷8	230/50	850
DM-94951.3R - E	1175x705x1635	346	975x430 h=200 mm	2÷8	230/50	1030
	1175x800x1635	418	3x1/1 GN h=200 mm	2÷8	230/50	1030
DM-94951.4R - E	1500x705x1635	454	1300x430 h=200 mm	2÷8	230/50	1320
	1500x800x1635	548	4x1/1 GN h=200 mm	2÷8	230/50	1320
DM-94951.5R - E	1825x705x1635	561	1625x430 h=200 mm	2÷8	230/50	1850
	1825x800x1635	677	5x1/1 GN h=200 mm	2÷8	230/50	1850

#### Opis:

- regulowana wysokość półek
- drzwi suwane zespolone z samodomykaczem
- podświetlenie LED
- wymuszony obieg powietrza z chłodzeniem od dołu
- automatyczny system odszraniania parownika
- urządzenie przystosowane do pracy w temp. otoczenia do +25°C i wilgotności względnej powietrza do 60%

#### W standardzie:

- otwarta z roletą od strony klienta, drzwi suwane od strony obsługi
- płyta wierzchnia: S - płyta ze stali nierdzewnej

#### Opcje:

- płyta wierzchnia: G - płyta z granitu wyceniana indywidualnie
- drzwi zawiasowe (tylko dla wyrobu DM-94951.2R-E)



## LINIA ERIK



### WITRYNA GRZEWICZA Z DRZWIAMI SKRZYDŁOWYMI NA PODSTAWIE SZAFKOWEJ DM-94960-E

Nr katalogowy	Wymiary [mm]	Zakres regulacji temp. płyt [°C]	Wymiary półek [mm]	Nap. zasilania [V/Hz]	Moc [W]
DM-94960.1-E	540x800x1635	30÷110	3x (347x554)	230/50	1400
DM-94960.2-E	880x800x1635	30÷110	3x (687x554)	230/50	2800
DM-94960.3-E	1220x800x1635	30÷110	3x (1027x554)	400/50	4200

#### Opis:

- grzanie wnętrza witryny odbywa się statycznie za pomocą grzanych półek
- w witrynie występują trzy poziomy eksponowania dań
- temperatura każdego poziomu regulowana niezależnie
- oświetlenie halogenowe
- witryna otwarta od strony klienta, od strony obsługi drzwi zawiasowe
- boki oraz sufit wykonano ze szkła hartowanego

#### W standardzie:

- płyta wierzchnia: S - płyta ze stali nierdzewnej

#### Opcje:

- płyta wierzchnia: G - płyta z granitu wyceniana indywidualnie

EASY SERVICE

SMOOTH CONTROL



### WITRYNA GRZEWICZA, ZAMKNIĘTA OD STRONY KLIENTA NA PODSTAWIE SZAFKOWEJ DM-94961-E

Nr katalogowy	Wymiary [mm]	Zakres regulacji temp. płyt [°C]	Wymiary półek [mm]	Nap. zasilania [V/Hz]	Moc [W]
DM-94961.1-E	540x800x1635	30÷110	3x (347x554)	230/50	1400
DM-94961.2-E	880x800x1635	30÷110	3x (687x554)	230/50	2800
DM-94961.3-E	1220x800x1635	30÷110	3x (1027x554)	400/50	4200

#### Opis:

- grzanie wnętrza witryny odbywa się statycznie za pomocą grzanych półek
- w witrynie występują trzy poziomy eksponowania dań
- temperatura każdego poziomu regulowana niezależnie
- oświetlenie halogenowe
- witryna zamknięta od strony klienta, otwarta od strony obsługi
- boki oraz sufit wykonano ze szkła hartowanego

#### W standardzie:

- płyta wierzchnia: S - płyta ze stali nierdzewnej

#### Opcje:

- płyta wierzchnia: G - płyta z granitu wyceniana indywidualnie

EASY SERVICE

SMOOTH CONTROL

## LINIA ERIK



### WITRYNA GRZEWCZA Z DRZWIAMI SKRZYDŁOWYMI NA PODSTAWIE SZAFKOWEJ DM-94962-E

Nr katalogowy	Wymiary [mm]	Zakres regulacji temp. płyt [°C]	Wymiary półek [mm]	Nap. zasilania [V/Hz]	Moc [W]
DM-94962.1-E	540x800x1635	30÷110	3x (347x554)	230/50	1400
DM-94962.2-E	880x800x1635	30÷110	3x (687x554)	230/50	2800
DM-94962.3-E	1220x800x1635	30÷110	3x (1027x554)	400/50	4200

#### Opis:

- grzanie wnętrza witryny odbywa się statycznie za pomocą grzanych półek
- w witrynie występują trzy poziomy eksponowania dań
- temperatura każdego poziomu regulowana niezależnie
- oświetlenie halogenowe
- witryna otwarta od strony klienta, od strony obsługi drzwi zawiasowe
- boki oraz sufit wykonano ze szkła hartowanego

#### W standardzie:

- płyta wierzchnia: S - płyta ze stali nierdzewnej

#### Opcje:

- płyta wierzchnia: G - płyta z granitu wyceniana indywidualnie

EASY SERVICE

SMOOTH CONTROL



### WITRYNA GRZEWCZA ZAMKNIĘTA OD STRONY KLIENTA NA PODSTAWIE SZAFKOWEJ DM-94963-E

Nr katalogowy	Wymiary [mm]	Zakres regulacji temp. płyt [°C]	Wymiary półek [mm]	Nap. zasilania [V/Hz]	Moc [W]
DM-94963.1-E	540x800x1635	30÷110	3x (347x554)	230/50	1400
DM-94963.2-E	880x800x1635	30÷110	3x (687x554)	230/50	2800
DM-94963.3-E	1220x800x1635	30÷110	3x (1027x554)	400/50	4200

#### Opis:

- grzanie wnętrza witryny odbywa się statycznie za pomocą grzanych półek
- w witrynie występują trzy poziomy eksponowania dań
- temperatura każdego poziomu regulowana niezależnie
- oświetlenie halogenowe
- witryna zamknięta od strony klienta, otwarta od strony obsługi
- boki oraz sufit wykonano ze szkła hartowanego

#### W standardzie:

- płyta wierzchnia: S - płyta ze stali nierdzewnej

#### Opcje:

- płyta wierzchnia: G - płyta z granitu wyceniana indywidualnie

EASY SERVICE

SMOOTH CONTROL

# LINIA ERIK

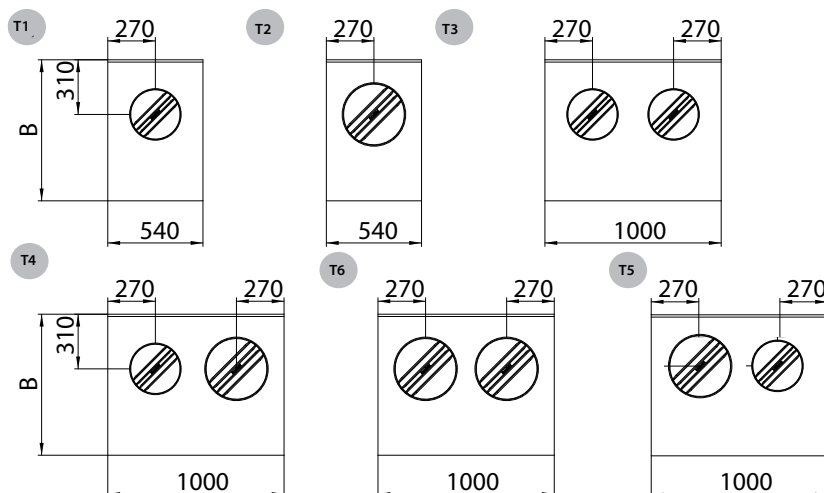


STANOWISKO SZAFKOWE  
Z TUBĄ DYSTRYBUTORA TALERZY  
**DM-94520-E**

Nr katalogowy	Wymiary [mm]	Moc [W]	Nap. zasilania [V/Hz]	Zakres reg. temp. w komorze [°C]	Max. nośność dystr. [kg]	Średnica talerzy Ø
DM-94520-E T1	540x705x900	600	230/50	30÷90	1x55	Ø 180÷260
	540x800x900	600	230/50	30÷90	1x55	Ø 180÷260
DM-94520-E T3	1000x705x900	1200	230/50	30÷90	2x55	Ø 180÷260
	1000x800x900	1200	230/50	30÷90	2x55	Ø 180÷260
DM-94520-E T2	540x705x900	600	230/50	30÷90	1x75	Ø 240÷320
	540x800x900	600	230/50	30÷90	1x75	Ø 240÷320
DM-94520-E T4	1000x705x900	1200	230/50	30÷90	1x55+1x75	Ø 180÷260 + Ø 240÷320
	1000x800x900	1200	230/50	30÷90	1x55+1x75	Ø 180÷260 + Ø 240÷320
DM-94520-E T5	1000x705x900	1200	230/50	30÷90	1x55+1x75	Ø 180÷260 + Ø 240÷320
	1000x800x900	1200	230/50	30÷90	1x55+1x75	Ø 180÷260 + Ø 240÷320
DM-94520-E T6	1000x705x900	1200	230/50	30÷90	1x75	Ø 240÷320
	1000x800x900	1200	230/50	30÷90	1x75	Ø 240÷320

**Uwaga:**

W ofercie znajduje się wiele możliwości konfiguracji stanowiska szafkowego z tubą. Konfiguracje zawierają różne wielkości tub.



## LINIA ERIK



DYSTRYBUTOR TALERZY  
NEUTRALNY JEZDNY  
**DM-94325-E**

Nr katalogowy	Wymiary [mm]	Max. nośność distr. [kg]	Ø talerzy [mm]
DM-94325-E	552x454x900(1023)*	1x55	180÷260
DM-94321-E	937x454x900(1023)*	2x55	180÷260
DM-94324-E	1022x514x900(1023)*	2x55	240÷320

**Opis:**

- konstrukcja wykonana ze stali nierdzewnej
- posiada cztery koła w tym dwa z hamulcem i blokadą skrętu o średnicy Ø 125 bmm
- izolowane ścianki dystrybutora

\* - wysokość z pokrywą



DYSTRYBUTOR TALERZY  
PODGRZEWANY JEZDNY  
**DM-94326-E**

Nr katalogowy	Wymiary [mm]	Zakres reg. temp. w komorze [°C]	Nap. zasilania [V/Hz]	Moc [W]	Max. nośność distr. [kg]	Ø max talerzy [mm]
DM+94326÷E	552x454x900(1023)	30÷90	230/50	1600	1x55	180÷260
DM-94320-E	937x454x900(1023)	30÷90	230/50	1600	2x55	180÷260
DM-94323-E	1022x514x900(1023)	30÷90	230/50	1600	2x55	240÷320

**Opis:**

- konstrukcja wykonana ze stali nierdzewnej
- posiada cztery koła w tym dwa z hamulcem i blokadą skrętu o średnicy Ø 125 bmm
- izolowane ścianki dystrybutora
- obsługa wyrobu odbywa się za pomocą płynnej regulacji pokrętką regulatora

\* - wysokość z pokrywą



## LINIA ERIK



DYSTRYBUTOR TALERZY  
**DM-94331-E**



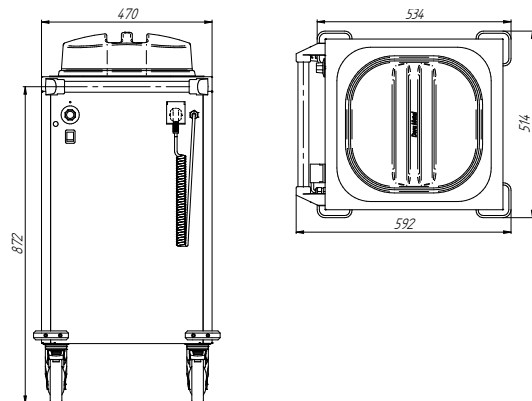
DYSTRYBUTOR TALERZY  
**DM-94328-E**

**NOWOŚĆ:** dystrybutory z możliwością przechowywania talerzy okrągłych i kwadratowych!

Numer katalogowy	Wymiary [mm]	Podgrzewanie	Moc [W]	Napięcie zasilania [V/Hz]	Ilość talerzy	Zakres regulacji Ø talerzy [mm]	Zakres reg. temp. w kom. [°C]
DM-94330-E	542x484x900(1022)	-	-	-	~1x50	-	-
DM-94329-E	972x484x900(1022)	-	-	-	~2x50	-	-
DM-94331-E	592x514x900(1022)	+	800	230/50	~1x50	Ø 320÷180 □ 280÷180	30 ÷ 90
DM-94328-E	1022x514x900(1022)	+	1600	230/50	~2x50	-	30 ÷ 90

### W standardzie:

- wyroby dostosowane do talerzy okrągłych o średnicy 180-320mm i talerzy kwadratowych o średnicy 180-280mm,
- wyrób posiada 4 zestawy kołowe z tworzywa sztucznego o średnicy  $\Phi$  125mm w tym 2 z hamulcem
- wymowany wkład
- grzanie statyczne
- obudowa izolowana termicznie
- pokrywa wykonana z poliwęglanu
- płynna regulacja temperatury
- wymowane wkłady z możliwością regulacji średnicy talerzy
- spiralny przewód zasilający



SMOOTH  
CONTROL

MINERAL  
INSULATION



## LINIA ERIK



STANOWISKO SZAFKOWE  
NEUTRALNE OTWARTE  
**DM-94511-E**

Nr katalogowy	Wymiary [mm]
DM-94511-E	500x705x900
	600x705x900
	800x705x900
	1000x705x900
	1200x705x900
	1400x705x900
	1500x705x900
	500x800x900
	600x800x900
	800x800x900
	1000x800x900
	1200x800x900
	1400x800x900
	1500x800x900

**Opis:**

- konstrukcja wykonana w całości ze stali nierdzewnej
- półka przestawna co 50 mm
- higieniczne wykończenie szafek

**W standardzie:**

- płyta wierzchnia: S - płyta ze stali nierdzewnej

**Opcje:**

- płyta wierzchnia: G - płyta z granitu wyceniana indywidualnie

## LINIA ERIK



STANOWISKO SZAFKOWE  
Z DRZWIAMI SUWANYMI  
**DM-94521-E**

Nr katalogowy	Wymiary [mm]
DM-94521-E	800x705x900
	1000x705x900
	1200x705x900
	1400x705x900
	800x800x900
	1000x800x900
	1200x800x900
	1400x800x900

**Opis:**

- konstrukcja wykonana w całości ze stali nierdzewnej
- półka przestawna co 50 mm
- higieniczne wykończenie szafek
- drzwi wyposażone są w ergonomiczny, nierdzewny uchwyt wyprofilowany z poszycia

**W standardzie:**

- płyta wierzchnia: S - płyta ze stali nierdzewnej

**Opcje:**

- płyta wierzchnia: G - płyta z granitu wyceniana indywidualnie

## LINIA ERIK



STANOWISKO SZAFKOWE NEUTRALNE  
Z DRZWIAMI ZAWIASOWYMI  
**DM-94517-E**

Nr katalogowy	Wymiary [mm]	Ilość drzwi
DM-94517-E	400x705x900	1
	600x705x900	1
	800x705x900	2
	1000x705x900	2
	1200x705x900	2
	400x800x900	1
	600x800x900	1
	800x800x900	2
	1000x800x900	2
	1200x800x900	2

**Opis:**

- konstrukcja wykonana w całości ze stali nierdzewnej
- półka przestawna co 50 mm
- higieniczne wykończenie szafek
- drzwi wyposażone są w ergonomiczny, nierdzewny uchwyt wyprofilowany z poszycia

**W standardzie:**

- płyta wierzchnia: S - płyta ze stali nierdzewnej

**Opcje:**

- płyta wierzchnia: G - płyta z granitu wyceniana indywidualnie

## LINIA ERIK



STANOWISKO SZAFKOWE  
Z SZUFLADAMI POD BLATEM  
**DM-94502-E**

Nr katalogowy	Wymiary [mm]	Ilość szuflad
DM-94502-E	400x705x900	1
	600x705x900	1
	800x705x900	2
	1000x705x900	2
	1200x705x900	2
	400x800x900	1
	600x800x900	1
	800x800x900	2
	1000x800x900	2
	1200x800x900	2

**Opis:**

- konstrukcja wykonana w całości ze stali nierdzewnej
- półka przestawna co 50 mm
- higieniczne wykończenie szafek
- czoła szuflad wyposażone są w ergonomiczny, nierdzewny uchwyt wyprofilowany z poszycia
- szuflady wyposażone są w prowadnice teleskopowe o nośności 65 kg
- wysokość czoła szuflady h=220 mm

**W standardzie:**

- płyta wierzchnia: S - płyta ze stali nierdzewnej

**Opcje:**

- płyta wierzchnia: G - płyta z granitu wyceniana indywidualnie

## LINIA ERIK



STANOWISKO SZAFKOWE Z SZUFLADAMI  
POD BLATEM I DRZWIAMI SUWANYMI  
**DM-94503-E**

Nr katalogowy	Wymiary [mm]
DM-94503-E	800x705x900
	1000x705x900
	1200x705x900
	1400x705x900
	800x800x900
	1000x800x900
	1200x800x900
	1400x800x900

### Opis:

- konstrukcja wykonana w całości ze stali nierdzewnej
- higieniczne wykończenie szafek
- czoła drzwi i szuflad wyposażone są w ergonomiczny, nierdzewny uchwyt wyprofilowany z poszycia
- szuflady wyposażone są w prowadnice teleskopowe o nośności 65 kg
- wysokość czoła szuflady h=220 mm

### Opcje:

- płyta wierzchnia: G - płyta z granitu wyceniana indywidualnie

## LINIA ERIK



STANOWISKO SZAFKOWE Z SZUFLADAMI  
POD BLATEM I DRZWIAMI ZAWIASOWYMI  
**DM-94504-E**

Nr katalogowy	Wymiary [mm]	Ilość szuflad
DM-94504-E	800x705x900	2
	1000x705x900	2
	1200x705x900	2
	800x800x900	2
	1000x800x900	2
	1200x800x900	2

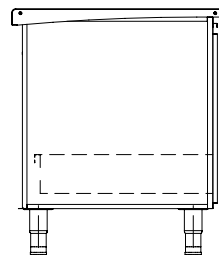
**Opis:**

- konstrukcja wykonana w całości ze stali nierdzewnej
- higieniczne wykończenie szafek
- czoła drzwi i szuflad wyposażone są w ergonomiczny, nierdzewny uchwyt wyprofilowany z poszycia
- szuflady wyposażone są w prowadnice teleskopowe o nośności 65 kg
- wysokość czoła szuflady h=220 mm

**Opcje:**

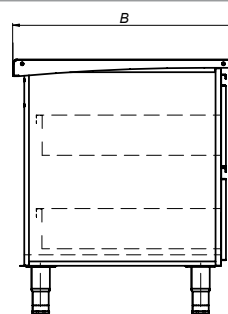
- płyta wierzchnia: G - płyta z granitu wyceniana indywidualnie

## LINIA ERIK



STANOWISKO SZAFKOWE Z SZUFLADAMI  
**DM-94509.S1-E**

Nr katalogowy	Wymiary [mm]
DM-94509.S1-E	400x705x900
	500x705x900
	600x705x900
	700x705x900
	800x705x900
	400x800x900
	500x800x900
	600x800x900
	700x800x900
	800x800x900



STANOWISKO SZAFKOWE Z SZUFLADAMI  
**DM-94509.S2-E**

Nr katalogowy	Wymiary [mm]
DM-94509.S2-E	400x705x900
	500x705x900
	600x705x900
	700x705x900
	800x705x900
	400x800x900
	500x800x900
	600x800x900
	700x800x900
	800x800x900

### Opis:

- konstrukcja wykonana w całości ze stali nierdzewnej
- higieniczne wykończenie szafek
- czoła szuflad wyposażone są w ergonomiczny, nierdzewny uchwyt wyprofilowany z poszycia
- szuflady wyposażone są w prowadnice teleskopowe o nośności 65 kg

Wysokość czół szuflad:

- S1 - 666 mm
- S2 - 331 mm

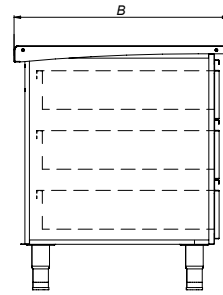
### W standardzie:

- płyta wierzchnia: S - płyta ze stali nierdzewnej

### Opcje:

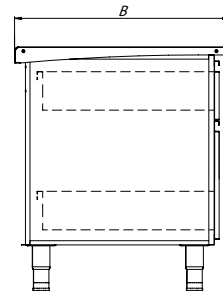
- płyta wierzchnia:
  - G - płyta z granitu wyceniana indywidualnie
- moduły:
  - S1 - z 1 wysoką szufladą (DM-94509.S1-E)
  - S2 - z 2 szufladami (DM-94509.S2-E)

## LINIA ERIK



STANOWISKO SZAFKOWE Z SZUFLADAMI  
DM-94509.S3-E

Nr katalogowy	Wymiary [mm]
DM-94509.S3-E	400x705x900
	500x705x900
	600x705x900
	700x705x900
	800x705x900
	400x800x900
	500x800x900
	600x800x900
	700x800x900
	800x800x900



STANOWISKO SZAFKOWE Z SZUFLADAMI  
DM-94509.S5-E

Nr katalogowy	Wymiary [mm]
DM-94509.S5-E	400x705x900
	500x705x900
	600x705x900
	700x705x900
	800x705x900
	400x800x900
	500x800x900
	600x800x900
	700x800x900
	800x800x900

### Opis:

- konstrukcja wykonana w całości ze stali nierdzewnej
- higieniczne wykończenie szafek
- czoła szuflad wyposażone są w ergonomiczny, nierdzewny uchwyt wyprofilowany z poszycia
- szuflady wyposażone są w prowadnice teleskopowe o nośności 65 kg

Wysokość czoł szuflad:

- S3 - 220 mm
- S5 - 220 mm + 443 mm

### W standardzie:

- płyta wierzchnia: S - płyta ze stali nierdzewnej

### Opcje:

- płyta wierzchnia:
  - G - płyta z granitu wyceniana indywidualnie
- moduły:
  - S3 - z 3 szufladami (DM-94509.S3-E)
  - S5 - z 2 szufladami w podziale 1/3 i 2/3 (DM-94509.S5-E)



## LINIA ERIK



STANOWISKO SZAFKOWE  
NAROŻNE 90° ZEWNĘTRZNE  
**DM-94537-E**

Nr katalogowy	Wymiary [mm]
DM-94537-E	1000x705x900
	1100x705x900
	1200x705x900
	1300x705x900
	1400x705x900
	1500x705x900
	1200x800x900
	1300x800x900
	1400x800x900
	1500x800x900



STANOWISKO SZAFKOWE  
NAROŻNE 90° WEWNĘTRZNE  
**DM-94538-E**

Nr katalogowy	Wymiary [mm]
DM-94538-E	1000x705x900
	1100x705x900
	1200x705x900
	1300x705x900
	1400x705x900
	1500x705x900
	1000x800x900
	1100x800x900
	1200x800x900
	1300x800x900
	1400x800x900
	1500x800x900

**Opis:**

- konstrukcja wykonana w całości ze stali nierdzewnej
- higieniczne wykończenie szafek
- półka przestawna co 50 mm

**W standardzie:**

- płyta wierzchnia: S - płyta ze stali nierdzewnej

**Opcje:**

- płyta wierzchnia: G - płyta z granitu wyceniana indywidualnie

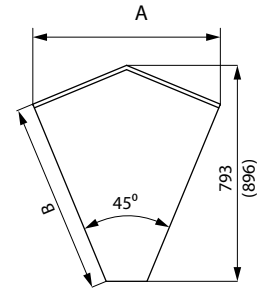
**Odmiana:**

- P - odmiana prawa wg rysunku, L - odmiana lewa (lustrzane odbicie odmiany P)

# LINIA ERIK



STANOWISKO SZAFKOWE  
NAROŻNE 45° ZEWNĘTRZNE  
**DM-94531-E**



Nr katalogowy	Wymiary [mm]
DM-94531-E	685x705x900
	757x800x900

**Opis:**

- konstrukcja wykonana w całości ze stali nierdzewnej
- higieniczne wykończenie szafek

**W standardzie:**

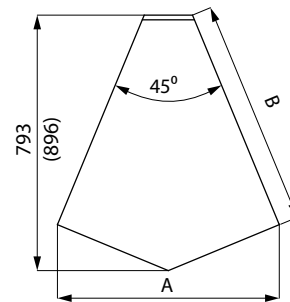
- płyta wierzchnia: S - płyta ze stali nierdzewnej

**Opcje:**

- płyta wierzchnia: G - płyta z granitu wyceniana indywidualnie



STANOWISKO SZAFKOWE  
NAROŻNE 45° WEWNĘTRZNE  
**DM-94532-E**



Nr katalogowy	Wymiary [mm]
DM-94532-E	685x705x900
	757x800x900

**Opis:**

- konstrukcja wykonana w całości ze stali nierdzewnej
- higieniczne wykończenie szafek
- półka przestawna co 50 mm

**W standardzie:**

- płyta wierzchnia: S - płyta ze stali nierdzewnej

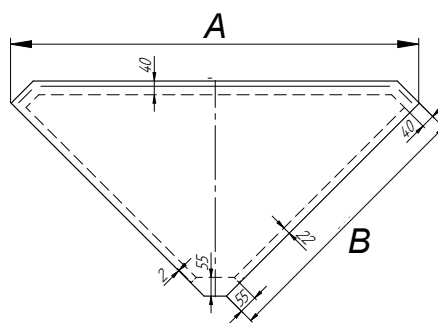
**Opcje:**

- płyta wierzchnia: G - płyta z granitu wyceniana indywidualnie

## LINIA ERIK



STANOWISKO SZAFKOWE  
NAROŻNE 90° ZEWNĘTRZNE  
**DM-94533-E**



Nr katalogowy	Wymiary [mm]
DM-94533-E	1062x705x900
	1196x800x900

**Opis:**

- konstrukcja wykonana w całości ze stali nierdzewnej
- higieniczne wykończenie szafek

**W standardzie:**

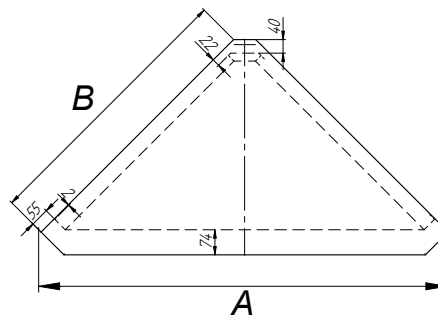
- płyta wierzchnia: S - płyta ze stali nierdzewnej

**Opcje:**

- płyta wierzchnia: G - płyta z granitu wyceniana indywidualnie



STANOWISKO SZAFKOWE  
NAROŻNE 90° WEWNĘTRZNE  
**DM-94534-E**



Nr katalogowy	Wymiary [mm]
DM-94534-E	1062x705x900
	1196x800x900

**Opis:**

- konstrukcja wykonana w całości ze stali nierdzewnej
- higieniczne wykończenie szafek
- półka przestawna co 50 mm

**W standardzie:**

- płyta wierzchnia: S - płyta ze stali nierdzewnej

**Opcje:**

- płyta wierzchnia: G - płyta z granitu wyceniana indywidualnie

## LINIA ERIK



BOKS DYSTRYBUTORA TALERZY  
**DM-94335-E**

Nr katalogowy	Wymiary [mm]
DM-94335-E	730x705x900
	800x705x900
	730x800x900
	800x800x900

**Opis:**

- konstrukcja wykonana w całości ze stali nierdzewnej
- higieniczne wykończenie szafek
- boks L=730 do współpracy z dystrybutorami: DM-94325-E, DM-94326-E, DM-94321-E, DM-94320-E
- boks L=800 do współpracy z dystrybutorami: DM-94324-E, DM-94323-E

**Opcje:**

- płyta wierzchnia: G - płyta z granitu wyceniana indywidualnie
- gniazda zasilające 230 V / 50 Hz

**W standardzie:**

- płyta wierzchnia: S - płyta ze stali nierdzewnej



BOKS  
**DM-94336-E**

Nr katalogowy	Wymiary [mm]
DM-94336-E	500x160x900
	600x160x900
	700x160x900
	800x160x900
	900x160x900
	1000x160x900
	1100x160x900
	1200x160x900
	1300x160x900
	1400x160x900
	1500x160x900

**Opis:**

- konstrukcja wykonana w całości ze stali nierdzewnej

**W standardzie:**

- płyta wierzchnia: S - płyta ze stali nierdzewnej

**Opcje:**

- płyta wierzchnia: G - płyta z granitu wyceniana indywidualnie

## LINIA ERIK



STANOWISKO KASOWE  
**DM-94541-E**

Nr katalogowy	Wymiary [mm]
DM-94541-E	1300x705x900
	1300x800x900

**Opis:**

- konstrukcja wykonana w całości ze stali nierdzewnej
- higieniczne wykończenie szafek
- gniazdo zasilające 230V/50 Hz
- przepust kablowy
- listwa na przewody

**W standardzie:**

- płyta wierzchnia: S - płyta ze stali nierdzewnej

**Opcje:**

- płyta wierzchnia: G - płyta z granitu wyceniana indywidualnie
- stanowisko lewe (L) - jak na rysunku, stanowisko prawe (P) - lustrzane odbicie



STANOWISKO KASOWE BEZ DNA  
**DM-94542-E**

Nr katalogowy	Wymiary [mm]
DM-94542-E	700x705x900
	700x800x900

**Opis:**

- konstrukcja wykonana w całości ze stali nierdzewnej
- higieniczne wykończenie szafek
- gniazdo zasilające 230V/50 Hz
- przepust kablowy
- listwa na przewody

**W standardzie:**

- płyta wierzchnia: S - płyta ze stali nierdzewnej

**Opcje:**

- płyta wierzchnia: G - płyta z granitu wyceniana indywidualnie

# LINIA ERIK



STANOWISKO SZAFKOWE  
POD URZĄDZENIA ZEWNĘTRZNE  
**DM-94515-E**

Nr katalogowy	Wymiary [mm]	Ilość gniazd standard/opcja
DM-94515-E	550x705x900	1
	750x705x900	1
	950x705x900	1/2
	1150x705x900	1/2
	1350x705x900	1/3
	1550x705x900	1/3
	1750x705x900	2/4
	550x800x900	1
	750x800x900	1
	950x800x900	1/2
	1150x800x900	1/2
	1350x800x900	1/3
	1550x800x900	1/3
	1750x800x900	2/4

**Opis:**

- konstrukcja wykonana w całości ze stali nierdzewnej
- higieniczne wykończenie szafek
- możliwość wbudowania gniazd: 230V, 16A/400V, 32A/400V

**W standardzie:**

- w stanowisku standardowo wbudowane są gniazda zasilające 16A/400V
- ilość gniazd uzależniona jest od wielkości stanowiska
- płyta wierzchnia: S - płyta ze stali nierdzewnej

**Opcje:**

- płyta wierzchnia: G - płyta z granitu wyceniana indywidualnie

**Uwaga:** Wersja o szerokości B=800 dostosowana do urządzeń Kromet (linia 700).



ZABUDOWA DEKORACYJNA Z COKOŁEM  
**DM-94720-E**

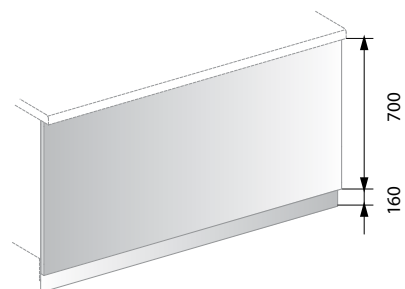
Nr katalogowy	LxBxH
DM-94720-D	Lx20x860
DM-94720-S	Lx20x860

**Opis:**

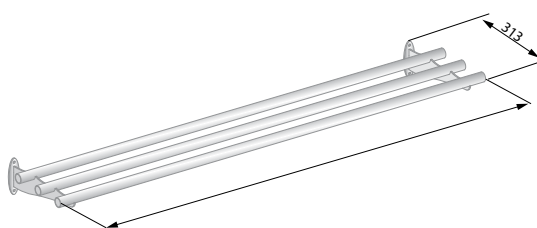
- Cena za metr bieżący

**Opcje:**

- S - stal nierdzewna
- D - płyta drewnopodobna



## LINIA ERIK



$L_{min}$ : 500 mm  
 $L_{max}$ : 6000 mm

PÓŁKA DO PRZESUWANIA TAC  
**DM-94710-E**

Nr katalogowy	LxBxH
DM-94710-E	Lx313

**Opis:**

- cena za metr bieżący



PÓŁKA DO PRZESUWANIA TAC  
**DM-94711-E**

Nr katalogowy	LxBxH
DM-94711-E	Lx313

**Opis:**

- cena za metr bieżący
- minimalna długość 1000 mm



PÓŁKA DO PRZESUWANIA  
TAC GRANITOWA  
**DM-94712-E**

Nr katalogowy	LxBxH
DM-94712-E	Lx317

**Opis:**

- granit z zatopionymi stalowymi prętami
- cena za metr bieżący

**Uwaga:**

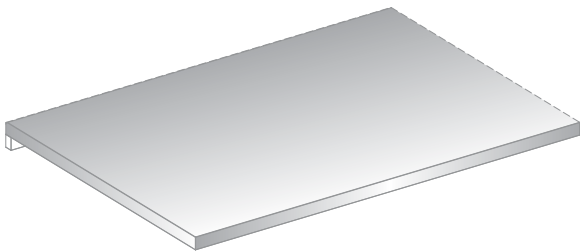
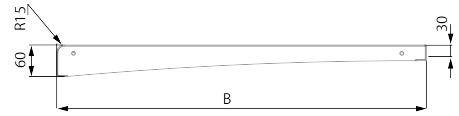
Na powierzchniach zewnętrznych płyt granitowych mogą występować pory, których ilość i wielkość wynika z naturalnej budowy kamienia.

## LINIA ERIK



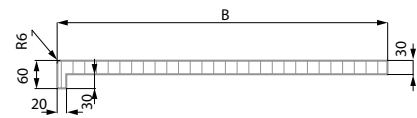
PŁYTY WIERZCHNIE  
NIERDZEWNE

B [mm]
705
800

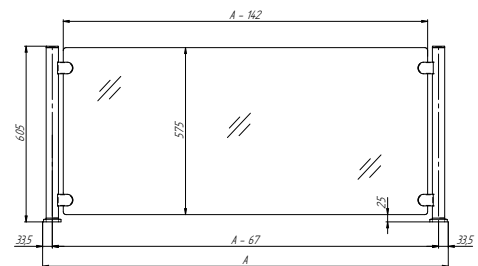


PŁYTY WIERZCHNIE  
GRANITOWE

B [mm]
705
800



OSŁONA PIONOWA  
DM-94589-E



Nr katalogowy	A [mm]	Wysokość (h) [mm]
DM-94589-E	400 - 2251*	605

\* szerokość (A) szyby dowolna w podanym zakresie.



## LINIA ERIK



POJEMNIK NA SZTUĆCE  
**DM-3517-E**

Nr katalogowy	Wymiary [mm]
DM-3517-E	270x270x150

**Opis:**

- konstrukcja ze stali nierdzewnej
- DM-3517-E dostosowany do wkładów cylindrycznych o średnicy  $\varnothing$  97
- wkład cylindryczny nie jest na wyposażeniu podstawowym wyrobów (możliwość domówienia) \*

\* - do weryfikacji z cennikiem



POJEMNIK NA SZTUĆCE  
**DM-3518-E**

Nr katalogowy	Wymiary [mm]
DM-3518-E	668x285x168

**Opis:**

- konstrukcja ze stali nierdzewnej
- DM-3518-E dostosowany do pojemników GN 1/4 h=150 mm
- pojemniki GN nie są na wyposażeniu podstawowym wyrobów (możliwość domówienia) \*

\* - do weryfikacji z cennikiem



POMOCNIK KELNERSKI  
**DM-94614-E**

Nr katalogowy	Wymiary [mm]
DM-94614-E	732x350x610

**Opis:**

- konstrukcja ze stali nierdzewnej
- dolny poziom dostosowany do montażu pojemnika GN 1/1
- górny poziom dostosowany do nastawiania koszy
- pomocnik przeznaczony do mocowania na płycie wierzchniej
- pojemnik GN jako wyposażenie dodatkowe

## LINIA ERIK



DYSTRYBUTOR SZTUĆCÓW I PIECZYWA  
**DM-94615-E**

Nr katalogowy	Wymiary [mm]
DM-94615-E	800x705x1275
	800x800x1275

**Opis:**

- konstrukcja wykonana ze stali nierdzewnej
- górny poziom przystosowany do pojemników GN 3x1/3, h=100 mm
- dolny poziom przystosowany do pojemnika GN 2/1, h=200
- pojemniki GN jako dodatkowe wyposażenie



DYSTRYBUTOR SZKLANEK  
**DM-94616-E**

Nr katalogowy	Wymiary [mm]
DM-94616-E	800x705x1275
	800x800x1275

**Opis:**

- konstrukcja wykonana ze stali nierdzewnej
- 3 poziomy koszy do kubków w standardzie

## LINIA ERIK



DYSTRYBUTOR NAKRYĆ,  
PIECZYWA I SZKLANEK  
**DM-94617-E**

Nr katalogowy	Wymiary [mm]
DM-94617-E	1445x705x1275
	1445x800x1275

**Opis:**

- konstrukcja ze stali nierdzewnej
- strona lewa:
  - górny poziom przystosowany do pojemników GN 3x1/3, h=100 mm
  - dolny poziom przystosowany do pojemnika GN 2/1, h=200
- strona prawa:
  - 2 poziomy koszy na kubki w standardzie

**Uwaga:** Pojemniki GN jako dodatkowe wyposażenie.



PORĘCZ  
**DM-3519-E**

Nr katalogowy	Wymiary [mm]
DM-3519-E	750x900
	850x900
	1050x900
	1250x900
	1500x900

**Opis:**

- konstrukcja ze stali nierdzewnej
- wyprofilowana rura Ø 38 mm mocowanie do posadzki

## BUFETY

# FUNKCJONALNE I WYGODNE UŻYTKOWANIE!

Bufety to grupa profesjonalnych urządzeń grzejących. Mają zastosowanie w hotelach, restauracjach itp.



**Wygodny dostęp serwisowy**

# BUFETY GUSTAW: STANDARD OSKAR



DM-94911



DM-94912



DM-94913

Nr katalogowy	Typ	Wymiary AxBxH (mm)	Napięcie zasilania [V/Hz]	Moc [W]	Zakres pracy [°C]	Pojemność
DM-94911	chłodniczy	1520x1060(910)x1480	230/50	385	0-10	3x1/1 GN h=150
DM-94912	grzewczy	1520x1060(910)x1480	230/50	2400	30-95	3x1/1 GN h=200
DM-94913	neutralny	1520x1060(910)x1480	-	-	-	-

#### Opis:

- płyta wierzchnia: granit Strzegom
- nadstawka ze szkła giętego (neutralna)
- elektroniczne sterowanie zakresem temperatur w segmencie chłodniczym
- przekładki l=530 mm - 2 szt. (tylko dla DM-94911)
- urządzenie chłodnicze przystosowane do pracy w temp. otoczenia do + 25°C i wilgotności względnej powietrza do 60%

#### Nadstawki przystosowane do bufetów Gustaw:

DM-94581

#### Opcje:

- płyta wierzchnia wg wzorów kolorystycznych
- zabudowa: blachy okleinowane, kolorystyka do uzgodnienia na etapie zamówienia
- nadstawka z oświetleniem halogenowym lub grzaniem, dla segmentu grzewczego lub neutralnego
- nadstawka z oświetleniem fluorescencyjnym lub LED dla segmentu chłodniczego lub neutralnego

Wszystkie blaty granitowe są wykonane w wersji klejonej z wyjątkiem segmentu neutralnego DM-94913.



## BUFETY GUSTAW: STANDARD ERIK



DM-94911-E



DM-94912-E



DM-94913-E

Nr katalogowy	Typ	Wymiary AxBxH (mm)	Nap. zasilania [V/Hz]	Moc [W]	Zakres pracy [°C]	Pojemność
DM-94911-E	chłodniczy	1520x1060(910)x1370	230/50	385	0-10	3x1/1 GN h=150
DM-94912-E	grzewczy	1520x1060(910)x1370	230/50	2400	30-95	3x1/1 GN h=200
DM-94913-E	neutralny	1520x1060(910)x1370	-	-	-	-

### Opis:

- płyta wierzchnia: granit Strzegom
- zabudowa: stal nierdzewna
- nadstawka ze szkła gętego (neutralna)
- elektroniczne sterowanie zakresem temperatur w segmencie chłodniczym
- przekładki l=530 mm - 2 szt. (tylko dla DM-94911-E)
- urządzenie chłodnicze przystosowane do pracy w temp. otoczenia do + 25°C i wilgotności względnej powietrza do 60%

### Nadstawki przystosowane do bufetów Gustaw standard ERIK:

DM-94581 - E  
DM-94587 - E

### Opcje:

- płyta wierzchnia: wzory kolorystyczne
- zabudowa: blachy okleinowane, kolorystyka do uzgodnienia na etapie zamówienia
- nadstawka z oświetleniem halogenowym lub grzaniem dla segmentu grzewczego lub neutralnego
- nadstawka z oświetleniem fluorescencyjnym lub LED dla segmentu chłodniczego lub neutralnego

Wszystkie blaty granitowe są wykonane w wersji klejonej z wyjątkiem segmentu neutralnego DM-94913.



# BUFETY DORJAN: STANDARD OSKAR



DM-94901



DM-94902



DM-94903



DM-94908-E

Nr katalogowy	Typ	Wymiary AxBxH (mm)	Nap. zasilania [V/Hz]	Moc [W]	Zakres pracy [°C]	Pojemność
DM-94901	chłodniczy	1400x730x1480	230/50	385	0-10	3x1/1 GN h=150
DM-94902	grzewczy	1400x730x1480	230/50	2400	30-95	3x1/1 GN h=200
DM-94903	neutralny	1400x730x1480	-	-	-	-
DM-94908 - E	neutralny	1400x930x1250	-	-	-	-
Półka DM-94905	-	1380x200				
Półka DM-94906	-	730x320				

### Opis:

- płyta wierzchnia: granit
- zabudowa: płyta drewnopodobna
- nadstawka ze szkła giętego (neutralna)
- elektroniczne sterowanie zakresem temperatur w segmencie chłodniczym
- przekładki l=530 mm - 2 szt. (tylko dla DM-94901)
- urządzenie chłodnicze przystosowane do pracy w temp. otoczenia do + 25°C i wilgotności względnej powietrza do 60%
- DM-94908 posiada gniazda zasilające z klapką ochronną 230/50Hz - 3 szt.

### Nadstawki przystosowane do bufetów Dorjan:

DM-94581

### Opcje:

- płyta wierzchnia wg wzorów kolorystycznych
- półki DM-94905 i/lub DM-94906
- nadstawka z oświetleniem halogenowym lub grzaniem dla segmentu grzewczego lub neutralnego
- nadstawka z oświetleniem fluorescencyjnym lub LED dla segmentu chłodniczego lub neutralnego
- w wyrobie DM-94908 istnieje możliwość dopasowania obniżenia blatu roboczego pod wskazany przez zamawiającego rodzaj i typ urządzenia

Wszystkie blaty granitowe są wykonane w wersji klejonej z wyjątkiem segmentu neutralnego DM-94903.



# BUFETY DORJAN: STANDARD ERIK



DM-94901-E



DM-94902-E



DM-94903-E



DM-94908-E

Nr katalogowy	Typ	Wymiary AxBxH (mm)	Nap. zasilania [V/Hz]	Moc [W]	Zakres pracy [°C]	Pojemność
DM-94901 - E	chłodniczy	1400x730x1370	230/50	385	0-10	3x1/1 GN h=150
DM-94902 - E	grzewczy	1400x730x1370	230/50	2400	30-95	3x1/1 GN h=200
DM-94903 - E	neutralny	1400x730x1370	-	-	-	-
DM-94908 - E	neutralny	1400x930x1250	-	-	-	-
Półka DM-94905-E	-	1380x200	-	-	-	-
Półka DM-94906-E	-	730x320	-	-	-	-

## Opis:

- płyta wierzchnia: granit
- zabudowa: płyta drewnopodobna
- nadstawka ze szkła giętego (neutralna)
- elektroniczne sterowanie zakresem temperatur w segmencie chłodniczym
- przekładki l=530 mm - 2 szt. (tylko dla DM-94901-E)
- urządzenie chłodnicze przystosowane do pracy w temp. otoczenia do + 25°C i wilgotności względnej powietrza do 60%
- DM-94908 posiada gniazda zasilające z klapką ochronną 230/50Hz - 3 szt.

## Nadstawki przystosowane do bufetów Dorjan:

DM-94581-E oraz DM-94587-E

## Opcje:

- płyta wierzchnia wg wzorów kolorystycznych
- półki DM-94905 i/lub DM-94906
- nadstawka z oświetleniem halogenowym lub grzaniem dla segmentu grzewczego lub neutralnego
- nadstawka z oświetleniem fluorescencyjnym lub LED dla segmentu chłodniczego lub neutralnego
- w wyrobie DM-94908 istnieje możliwość dopasowania obniżenia blatu roboczego pod wskazany przez zamawiającego rodzaj i typ urządzenia

Wszystkie blaty granitowe są wykonane w wersji klejonej z wyjątkiem segmentu neutralnego DM-94903-E.





# BUFETY WIKTOR: STANDARD OSKAR



STANOWISKO JEZDNE  
Z WANNA CHŁODNICZĄ  
**DM-94800.2, DM-94800.3, DM-94800.4**

Nr katalogowy	Wymiary [mm]	Pojemność wanny	Zakres regulacji temp. dna wanny [°C]	Nap. zasilania [V/Hz]	Moc [W]	Ilość przekładek
DM-94800.2	865x680x850	2x1/1 GN h=150 mm	0÷10	230/50	385	1
DM-94800.3	1204x680x850	3x1/1 GN h=150 mm	0÷10	230/50	385	2
DM-94800.4	1543x680x850	4x1/1 GN h=150 mm	0÷10	230/50	385	3

#### Opis:

- płyta wierzchnia nierdzewna
- zabudowa: płyta drewnopodobna
- elektroniczne sterowanie zakresem temp.
- przekładki l=530 mm.
- urządzenie przystosowane (przekładki l=530) do pracy w temp. otoczenia do + 25°C i wilgotności względnej powietrza do 60%

#### Nadstawki (jako opcja):

- do bufetów WIKTOR przystosowane są wszystkie nadstawki dla linii OSKAR
- Półka DM-94805** w opcji



STANOWISKO JEZDNE  
Z PŁYTĄ CHŁODNICZĄ  
**DM-94807.2, DM-94807.3, DM-94807.4**

Nr katalogowy	Wymiary [mm]	Wymiary płyty chłodniczej [mm]	Zakres regulacji temp. płyty [°C]	Nap. zasilania V/Hz]	Moc [W]
DM-94807.2	865x680x850	625x490x10	0÷10	230/50	385
DM-94807.3	1204x680x850	964x490x10	0÷10	230/50	385
DM-94807.4	1543x680x850	1303x490x10	0÷10	230/50	385

#### Opis:

- płyta wierzchnia nierdzewna
- zabudowa: płyta drewnopodobna
- elektroniczne sterowanie zakresem temperatury
- urządzenie przystosowane do pracy w temp. otoczenia do + 25°C i wilgotności względnej powietrza do 60%

#### Nadstawki (jako opcja):

- do bufetów WIKTOR przystosowane są wszystkie nadstawki dla linii OSKAR
- Półka DM-94805** w opcji



## BUFETY WIKTOR: STANDARD OSKAR



STANOWISKO JEZDNE  
Z WANNĄ BEMAROWĄ 1-KOMOROWĄ  
**DM-94801.2, DM-94801.3, DM-94801.4**

Nr katalogowy	Wymiary [mm]	Pojemność wanny	Zakres regulacji temp. [°C]	Nap. zasilania [V/Hz]	Moc [W]	Ilość przekładek
DM-94801.2	865x680x850	2x1/1 GN h=200 mm	30÷95	230/50	1600	1
DM-94801.3	1204x680x850	3x1/1 GN h=200 mm	30÷95	230/50	2400	2
DM-94801.4	1543x680x850	4x1/1 GN h=200 mm	30÷95	230/50*	3200	3

**Opis:**

- płyta wierzchnia nierdzewna
- zabudowa: płyta drewnopodobna
- płynna regulacja temperatury
- ręczne napełnianie i regulowanie poziomu wody w wannie
- przekładki l=510 mm

**Nadstawki** (jako opcja):

- do bufetów WIKTOR przystosowane są wszystkie nadstawki dla linii OSKAR

**Półka DM-94805** w opcji

SMOOTH CONTROL



STANOWISKO JEZDNE  
Z PŁYTĄ CHŁODNICZĄ  
**DM-94807.2, DM-94807.3, DM-94807.4**

Nr katalogowy	Wymiary [mm]	Pojemność wanny	Zakres regulacji temp. [°C]	Nap. zasilania [V/Hz]	Moc [W]
DM-94802/2	865x680x850	2x1/1 GN h=200 mm	30÷95	230/50	1600
DM-94803/3	1204x680x850	3x1/1 GN h=200 mm	30÷95	230/50	2400
DM-94804/4	1543x680x850	4x1/1 GN h=200 mm	30÷95	230/50*	3200

**Opis:**

- płyta wierzchnia nierdzewna
- zabudowa: płyta drewnopodobna
- płynna regulacja temperatury
- ręczne napełnianie i regulowanie poziomu wody w wannie

**Nadstawki** (jako opcja):

- do bufetów WIKTOR przystosowane są wszystkie nadstawki dla linii OSKAR

**Półka DM-94805** w opcji

SMOOTH CONTROL

\* - w przypadku zastosowania nadstawki z grzaniem halogenowo-kwarcowym [G] napięcie zasilania wynosi 400V

## BUFETY WIKTOR: STANDARD OSKAR



STANOWISKO JEZDNE  
Z PŁYTĄ PODGRZEWANĄ  
**DM-94806.2, DM-94806.3, DM-94806.4**

Nr katalogowy	Wymiary [mm]	Wymiary płyty grzewczej [mm]	Zakres regulacji temp. płyty [°C]	Nap. zasilania [V/Hz]	Moc [W]
DM-94806.2	865x680x850	725x590	30÷60	230/50	1600
DM-94806.3	1204x680x850	1064x590	30÷60	230/50	2400
DM-94806.4	1543x680x850	1403x590	30÷60	230/50*	3200

**Opis:**

- płyta wierzchnia nierdzewna
- zabudowa: płyta drewnopodobna
- płynna regulacja temperatury

**Nadstawki** (jako opcja):

- do bufetów WIKTOR przystosowane są wszystkie nadstawki dla linii OSKAR
- Półka DM-94805** w opcji

\* - w przypadku zastosowania nadstawki z grzaniem halogenowo-kwarcowym [G] napięcie zasilania wynosi 400V

SMOOTH  
CONTROL



STANOWISKO JEZDNE  
NEUTRALNE  
**DM-94808.2, DM-94808.3, DM-94808.4**

Nr katalogowy	Wymiary [mm]
DM-94808.2	865x680x850
DM-94808.3	1204x680x850
DM-94808.4	1543x680x850

**Opis:**

- płyta wierzchnia nierdzewna
- zabudowa: płyta drewnopodobna

**Nadstawki** (jako opcja):

- do bufetów WIKTOR przystosowane są wszystkie nadstawki dla linii OSKAR
- Półka DM-94805** w opcji

## BUFETY WIKTOR: STANDARD ERIK



STANOWISKO JEZDNE  
Z WANNAŁĄ CHŁODNICZĄ  
**DM-94800.2-E, DM-94800.3-E, DM-94800.4-E**

Nr katalogowy	Wymiary [mm]	Pojemność wanny	Zakres regulacji temp. dna wanny [°C]	Nap. zasilania [V/Hz]	Moc [W]	Ilość przekładek
DM-94800.2-E	895x680x900	2x1/1 GN h=150 mm	0÷10	230/50	385	1
DM-94800.3-E	1234x680x900	3x1/1 GN h=150 mm	0÷10	230/50	385	2
DM-94800.4-E	1573x680x900	4x1/1 GN h=150 mm	0÷10	230/50	385	3

### Opis:

- płyta wierzchnia nierdzewna
- zabudowa: płyta drewnopodobna
- elektroniczne sterowanie zakresem temperatury
- przekładki l=530 mm
- urządzenie przystosowane do pracy w temp. otoczenia do + 25°C i wilgotności względnej powietrza do 60%

### Nadstawki:

- do bufetów WIKTOR standard ERIK przystosowane są wszystkie nadstawki standard ERIK
- Półka DM-94805 w opcji**



STANOWISKO JEZDNE  
Z PŁYTĄ CHŁODNICZĄ  
**DM-94807.2-E, DM-94807.3-E, DM-94807.4-E**

Nr katalogowy	Wymiary [mm]	Wymiary płyty chłodniczej [mm]	Zakres regulacji temp. płyty [°C]	Nap. zasilania [V/Hz]	Moc [W]
DM-94807.2-E	895x680x900	625x490x10	0÷10	230/50	385
DM-94807.3-E	1234x680x900	964x490x10	0÷10	230/50	385
DM-94807.4-E	1573x680x900	1303x490x10	0÷10	230/50	385

### Opis:

- płyta wierzchnia nierdzewna
- zabudowa: płyta drewnopodobna
- elektroniczne sterowanie zakresem temperatury
- urządzenie przystosowane do pracy w temp. otoczenia do + 25°C i wilgotności względnej powietrza do 60%

### Nadstawki:

- do bufetów WIKTOR standard ERIK przystosowane są wszystkie nadstawki standard ERIK
- Półka DM-94805 w opcji**



## BUFETY WIKTOR: STANDARD ERIK



STANOWISKO JEZDNE  
Z WANNĄ BEMAROWĄ 1-KOMOROWĄ  
**DM-94801.2-E, DM-94801.3-E, DM-94801.4-E**

Nr katalogowy	Wymiary [mm]	Pojemność wanny	Zakres regulacji temp. [°C]	Nap. zasilania [V/Hz]	Moc [W]	Ilość przekładek
DM-94801.2-E	895x680x900	2x1/1 GN h=200mm	30÷95	230/50	1600	1
DM-94801.3-E	1234x680x900	3x1/1 GN h=200 mm	30÷95	230/50	2400	2
DM-94801.4-E	1573x680x900	4x1/1 GN h=200 mm	30÷95	230/50*	3200	3

### Opis:

- płyta wierzchnia nierdzewna
- zabudowa: płyta drewnopodobna
- płynna regulacja temperatury
- ręczne napełnianie i regulowanie poziomu wody w wannie
- przekładki l=510 mm

### Nadstawki:

- do bufetów WIKTOR standard ERIK przystosowane są wszystkie nadstawki standard ERIK
- Półka DM-94805** w opcji

SMOOTH CONTROL



STANOWISKO JEZDNE  
Z WANNĄ BEMAROWĄ WIELOKOMOROWĄ  
**DM-94802/2-E, DM-94803/3-E, DM-94804/4-E**

Nr katalogowy	Wymiary [mm]	Pojemność wanny	Zakres regulacji temp. [°C]	Nap. zasilania [V/Hz]	Moc [W]
DM-94802/2-E	895x680x900	2x1/1 GN h=200mm	30÷95	230/50	1600
DM-94803/3-E	1234x680x900	3x1/1 GN h=200 mm	30÷95	230/50	2400
DM-94804/4-E	1573x680x900	4x1/1 GN h=200 mm	30÷95	230/50*	3200

### Opis:

- płyta wierzchnia nierdzewna
- zabudowa: płyta drewnopodobna
- płynna regulacja temperatury
- ręczne napełnianie i regulowanie poziomu wody w wannie

### Nadstawki:

- do bufetów WIKTOR standard ERIK przystosowane są wszystkie nadstawki standard ERIK
- Półka DM-94805** w opcji

SMOOTH CONTROL

\* - w przypadku zastosowania nadstawki z grzaniem halogenowo-kwarcowym [G] napięcie zasilania wynosi 400V

## BUFETY WIKTOR: STANDARD ERIK



STANOWISKO JEZDNE  
Z PŁYTĄ PODGRZEWANĄ  
**DM-94806.2-E, DM-94806.3-E, DM-94806.4-E**

Nr katalogowy	Wymiary [mm]	Wymiary płyty grzewczej [mm]	Zakres regulacji temp. płyty [°C]	Nap. zasilania [V/Hz]	Moc [W]
DM-94806.2-E	895x680x900	725x590	30÷60	230/50	1600
DM-94806.3-E	1234x680x900	1064x590	30÷60	230/50	2400
DM-94806.4-E	1573x680x900	1403x590	30÷60	230/50*	3200

**Opis:**

- płyta wierzchnia nierdzewna
- zabudowa: płyta drewnopodobna
- płynna regulacja temperatury

**Nadstawki:**

- do bufetów WIKTOR standard ERIK przystosowane są wszystkie nadstawki standard ERIK
- Półka DM-94805** w opcji

\* - w przypadku zastosowania nadstawki z grzaniem halogenowo-kwarcowym [G] napięcie zasilania wynosi 400V

SMOOTH  
CONTROL



STANOWISKO JEZDNE  
NEUTRALNE  
**DM-94808.2-E, DM-94808.3-E, DM-94808.4-E**

Nr katalogowy	Wymiary [mm]
DM-94808.2-E	895x680x900
DM-94808.3-E	1234x680x900
DM-94808.4-E	1573x680x900

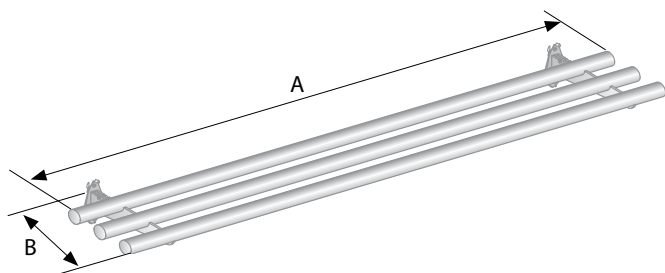
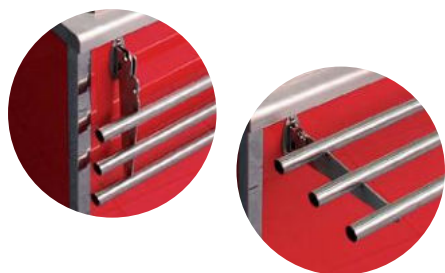
**Opis:**

- płyta wierzchnia nierdzewna
- zabudowa: płyta drewnopodobna

**Nadstawki:**

- do bufetów WIKTOR standard ERIK przystosowane są wszystkie nadstawki standard ERIK
- Półka DM-94805** w opcji

## BUFETY WIKTOR: STANDARD ERIK



PÓŁKA DO PRZESUWANIA TAC  
SKŁADANA  
**DM-94805**

	Wymiary [mm]
	865x313
	1204x313
	1543x313

**Oznaczenie:**

- dla linii Oskar: DM-94805
- standard ERIK: DM-94805-E

## NADSTAWKI

Przedstawiamy szeroką gamę nadstawek neutralnych, z oświetleniem oraz grzewczych, dopasowanych do poszczególnych linii systemów wydawczych, urządzeń do zabudowy oraz bufetów.



### Nadstawki w 5 opcjach:

- ✓ neutralne - nad urządzenia chłodnicze i grzewcze,
- ✓ z oświetleniem fluorescencyjnym - nad urządzenia chłodnicze,
- ✓ z oświetleniem diodowym - nad urządzenia chłodnicze,
- ✓ z grzaniem i oświetleniem halogenowo-kwarcowym - nad urządzenia grzewcze,
- ✓ z oświetleniem diodowym oraz grzaniem i oświetleniem halogenowo-kwarcowym - nad urządzenia grzewcze,



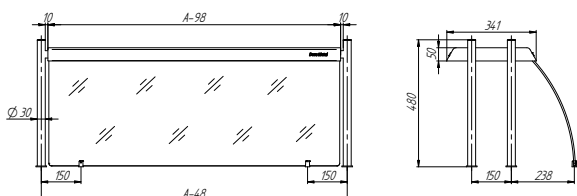
# NADSTAWKI PRZYSTOSOWANE DO URZĄDZEŃ DO ZABUDOWY ORAZ LINII OSKAR



NADSTAWKA (PÓŁKA ZE STALI NIERDZEWNEJ)  
**DM-94580**

Nr katalogowy	Wymiary	Moc [W]
DM-94580 N	865×480×480	-
	1030×480×480	-
	1204×480×480	-
	1543×480×480	-
DM-94580 O	865×480×480	13
	1030×480×480	13
	1204×480×480	21
	1543×480×480	26

Nr katalogowy	Wymiary	Moc [W]
DM-94580 D	865×480×480	8,8
	1030×480×480	8,8
	1204×480×480	13,7
	1543×480×480	18,6
DM-94580 G	865×480×480	300
	1204×480×480	600
	1543×480×480	900



**Opcje wykonania:**

- N - neutralna
- O - z oświetleniem fluorescencyjnym
- D - z oświetleniem diodowym
- G - z grzaniem i oświetleniem halogenowo-kwarcowym

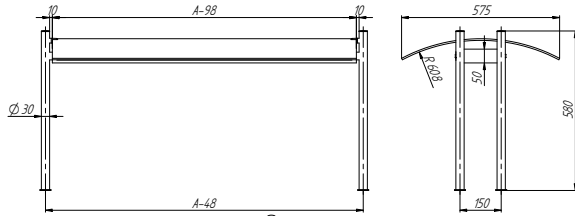
# NADSTAWKI PRZYSTOSOWANE DO URZĄDZEŃ DO ZABUDOWY ORAZ LINII OSKAR



NADSTAWKA  
**DM-94581**

Nr katalogowy	Wymiary	Moc [W]
DM-94581 N	865×575×580	-
	1030×575×580	-
	1204×575×580	-
	1543×575×580	-
DM-94581 O	865×575×580	13
	1030×575×580	13
	1204×575×580	21
	1543×575×580	26

Nr katalogowy	Wymiary	Moc [W]
DM-94581 D	865×575×580	8,8
	1030×575×580	8,8
	1204×575×580	13,7
	1543×575×580	18,6
DM-94581 G	865×575×580	300
	1204×575×580	600
	1543×575×580	900



#### Opcje wykonania:

- N - neutralna
- O - z oświetleniem fluorescencyjnym
- D - z oświetleniem diodowym
- G - z grzaniem i oświetleniem halogenowo-kwarcowym

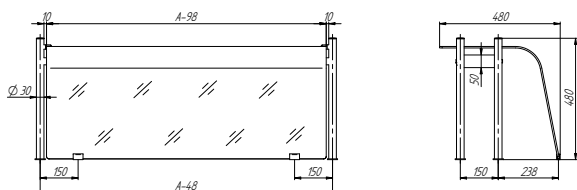
# NADSTAWKI PRZYSTOSOWANE DO URZĄDZEŃ DO ZABUDOWY ORAZ LINII OSKAR



**NADSTAWKA  
DM-94582**

Nr katalogowy	Wymiary	Moc [W]
DM-94582 N	865×480×480	-
	1030×480×480	-
	1204×480×480	-
	1543×480×480	-
DM-94582 O	865×480×480	13
	1030×480×480	13
	1204×480×480	21
	1543×480×480	26

Nr katalogowy	Wymiary	Moc [W]
DM-94582 D	865×480×480	8,8
	1030×480×480	8,8
	1204×480×480	13,7
	1543×480×480	18,6
DM-94582 G	865×480×480	300
	1204×480×480	600
	1543×480×480	900



**Opcje wykonania:**

- N - neutralna
- O - z oświetleniem fluorescencyjnym
- D - z oświetleniem diodowym
- G - z grzaniem i oświetleniem halogenowo-kwarcowym

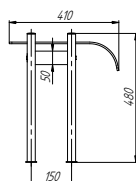
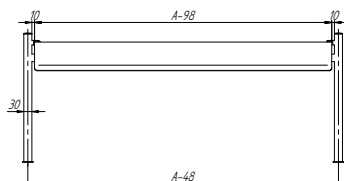
# NADSTAWKI PRZYSTOSOWANE DO URZĄDZEŃ DO ZABUDOWY ORAZ LINII OSKAR



NADSTAWKA  
**DM-94583**

Nr katalogowy	Wymiary	Moc [W]
DM-94583 N	865×410×480	-
	1030×410×480	-
	1204×410×480	-
	1543×410×480	-
DM-94583 O	865×410×480	13
	1030×410×480	13
	1204×410×480	21
	1543×410×480	26

Nr katalogowy	Wymiary	Moc [W]
DM-94583 D	865×410×480	8,8
	1030×410×480	8,8
	1204×410×480	13,7
	1543×410×480	18,6
DM-94583 G	865×410×480	300
	1204×410×480	600
	1543×410×480	900



#### Opcje wykonania:

- N - neutralna
- O - z oświetleniem fluorescencyjnym
- D - z oświetleniem diodowym
- G - z grzaniem i oświetleniem halogenowo-kwarcowym

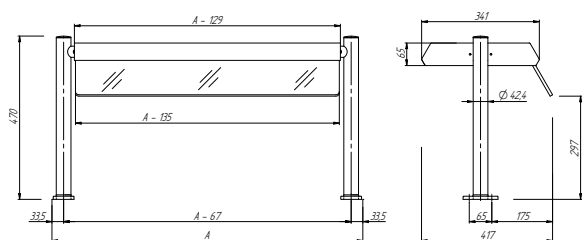
# NADSTAWKI PRZYSTOSOWANE DO URZĄDZEŃ DO ZABUDOWY ORAZ LINII ERIK



NADSTAWKA  
Z PÓŁKĄ NIERDZEWNĄ OTWARTA  
**DM-94584**

Nr katalogowy	Wymiary	Moc [W]
DM-94584 N-E	895×417×470	-
	950×417×470	-
	1234×417×470	-
	1325×417×470	-
	1573×417×470	-
	1825×417×470	-
	1912×417×470	-
	2251×417×470	-
DM-94584 O-E	895×417×470	13
	950×417×470	13
	1234×417×470	21
	1325×417×470	21
	1573×417×470	28
	1825×417×470	28
	1912×417×470	33
	2251×417×470	42

Nr katalogowy	Wymiary	Moc [W]
DM-94584 D-E	895×417×470	8,8
	950×417×470	8,8
	1234×417×470	13,7
	1325×417×470	13,7
	1573×417×470	18,6
	1825×417×470	18,6
	1912×417×470	23,5
	2251×417×470	28,4
DM-94584 G-E	895×417×470	300
	1234×417×470	600
	1573×417×470	900
	1912×417×470	1200
	2251×417×470	1500
DM-94584-DG-E	895×417×470	300
	1234×417×470	600
	1573×417×470	900
	1912×417×470	1200
	2251×417×470	1500



**Opcje wykonania:**

- N - neutralna
- O - z oświetleniem fluorescencyjnym
- D - z oświetleniem diodowym
- G - z grzaniem i oświetleniem halogenowo-kwarcowym
- DG - z oświetleniem diodowym i z grzaniem i oświetleniem halogenowo-kwarcowym

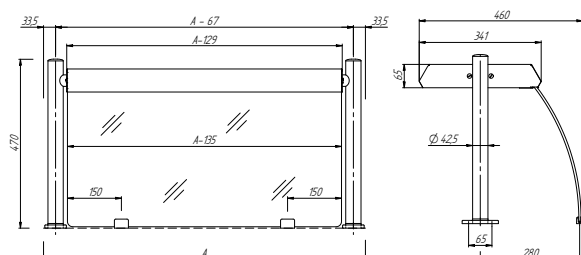
# NADSTAWKI PRZYSTOSOWANE DO URZĄDZEŃ DO ZABUDOWY ORAZ LINII ERIK



NADSTAWKA  
Z PÓLKĄ NIERDZEWNĄ ZAMKNIĘTA  
**DM-94580**

Nr katalogowy	Wymiary	Moc [W]
DM-94580 N-E	895×460×470	-
	950×460×470	-
	1234×460×470	-
	1325×460×470	-
	1573×460×470	-
	1825×460×470	-
	1912×460×470	-
	2251×460×470	-
DM-94580 O-E	895×460×470	13
	950×460×470	13
	1234×460×470	21
	1325×460×470	21
	1573×460×470	28
	1825×460×470	28
	1912×460×470	33
	2251×460×470	42

Nr katalogowy	Wymiary	Moc [W]
DM-94580 D-E	895×460×470	8,8
	950×460×470	8,8
	1234×460×470	13,7
	1325×460×470	13,7
	1573×460×470	18,6
	1825×460×470	18,6
	1912×460×470	23,5
	2251×460×470	28,4
DM-94580 G-E	895×460×470	300
	1234×460×470	600
	1573×460×470	900
	1912×460×470	1200
	2251×460×470	1500
DM-94580-DG-E	895×460×470	300
	1234×460×470	600
	1573×460×470	900
	1912×460×470	1200
	2251×460×470	1500



#### Opcje wykonania:

- N - neutralna
- O - z oświetleniem fluorescencyjnym
- D - z oświetleniem diodowym
- G - z grzaniem i oświetleniem halogenowo-kwarcowym
- DG - z oświetleniem diodowym i z grzaniem i oświetleniem halogenowo-kwarcowym

# NADSTAWKI PRZYSTOSOWANE DO URZĄDZEŃ DO ZABUDOWY ORAZ LINII ERIK



NADSTAWKA  
Z PÓŁKĄ NIERDZEWNĄ  
DWUPOZIOMOWA ZAMKNIĘTA  
**DM-94585**

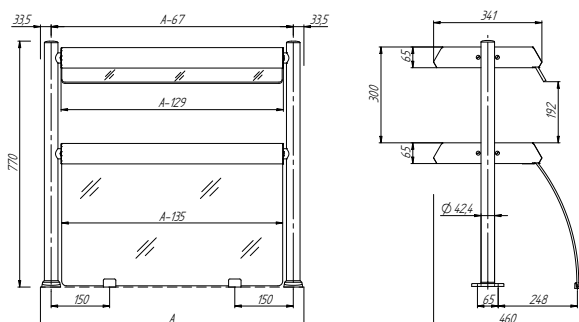
Nr katalogowy	Wymiary	Moc [W]
DM-94585 N-E	895×460×770	-
	950×460×770	-
	1234×460×770	-
	1325×460×770	-
	1573×460×770	-
	1825×460×770	-
	1912×460×770	-
2251×460×770	-	

DM-94585 O-E	895×460×770	13
	950×460×770	13
	1234×460×770	21
	1325×460×770	21
	1573×460×770	28
	1825×460×770	28
	1912×460×770	33
2251×460×770	42	

Nr katalogowy	Wymiary	Moc [W]
DM-94585 D-E	895×460×770	8,8
	950×460×770	8,8
	1234×460×770	13,7
	1325×460×770	13,7
	1573×460×770	18,6
	1825×460×770	18,6
	1912×460×770	23,5
2251×460×770	28,4	

DM-94585 G-E	895×460×770	300
	1234×460×770	600
	1573×460×770	900
	1912×460×770	1200
	2251×460×770	1500

DM-94585-DG-E	895×460×770	300
	1234×460×770	600
	1573×460×770	900
	1912×460×770	1200
	2251×460×770	1500



### Opcje wykonania:

- N - neutralna
- O - z oświetleniem fluorescencyjnym \*
- D - z oświetleniem diodowym \*
- G - z grzaniem i oświetleniem halogenowo-kwarcowym \*
- DG - z oświetleniem diodowym i z grzaniem i oświetleniem halogenowo-kwarcowym \*

\* Standardowo oświetlenie znajduje się na dolnej półce nadstawki.

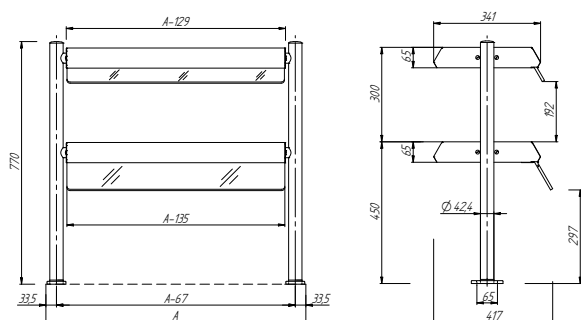
# NADSTAWKI PRZYSTOSOWANE DO URZĄDZEŃ DO ZABUDOWY ORAZ LINII ERIK



NADSTAWKA  
Z PÓŁKĄ NIERDZEWNĄ  
DWUPOZIOMOWA OTWARTA  
**DM-94586**

Nr katalogowy	Wymiary	Moc [W]
DM-94586 N-E	895×417×770	-
	950×417×770	-
	1234×417×770	-
	1325×417×770	-
	1573×417×770	-
	1825×417×770	-
	1912×417×770	-
2251×417×770	-	
DM-94586 O-E	895×417×770	13
	950×417×770	13
	1234×417×770	21
	1325×417×770	21
	1573×417×770	28
	1825×417×770	28
	1912×417×770	33
2251×417×770	42	

Nr katalogowy	Wymiary	Moc [W]
DM-94586 D-E	895×417×770	8,8
	950×417×770	8,8
	1234×417×770	13,7
	1325×417×770	13,7
	1573×417×770	18,6
	1825×417×770	18,6
	1912×417×770	23,5
2251×417×770	28,4	
DM-94586 G-E	895×417×770	300
	1234×417×770	600
	1573×417×770	900
	1912×417×770	1200
	2251×417×770	1500
DM-94586-DG-E	895×417×770	300
	1234×417×770	600
	1573×417×770	900
	1912×417×770	1200
	2251×417×770	1500



**Opcje wykonania:**

- N - neutralna
- O - z oświetleniem fluorescencyjnym \*
- D - z oświetleniem diodowym \*
- G - z grzaniem i oświetleniem halogenowo-kwarcowym \*
- DG - z oświetleniem diodowym i z grzaniem i oświetleniem halogenowo-kwarcowym \*

\* Standardowo oświetlenie znajduje się na dolnej półce nadstawki.



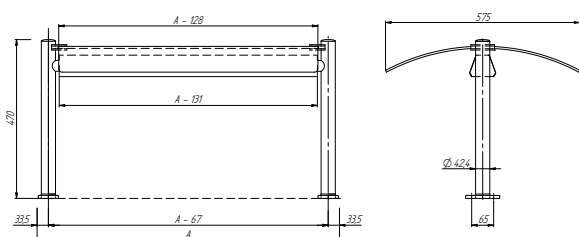
# NADSTAWKI PRZYSTOSOWANE DO URZĄDZEŃ DO ZABUDOWY ORAZ LINII ERIK



NADSTAWKA CENTRALNA  
**DM-94581**

Nr katalogowy	Wymiary	Moc [W]
DM-94581 N-E	895×575×470	-
	950×575×470	-
	1234×575×470	-
	1325×575×470	-
	1573×575×470	-
	1825×575×470	-
	1912×575×470	-
	2251×575×470	-
DM-94581 O-E	895×575×470	13
	950×575×470	13
	1234×575×470	21
	1325×575×470	21
	1573×575×470	28
	1825×575×470	28
	1912×575×470	33
	2251×575×470	42

Nr katalogowy	Wymiary	Moc [W]
DM-94581 D-E	895×575×470	8,8
	950×575×470	8,8
	1234×575×470	13,7
	1325×575×470	13,7
	1573×575×470	18,6
	1825×575×470	18,6
	1912×575×470	23,5
	2251×575×470	28,4
DM-94581 G-E	895×575×470	300
	1234×575×470	600
	1573×575×470	900
	1912×575×470	1200
	2251×575×470	1500



**Opcje wykonania:**

- N - neutralna
- O - z oświetleniem fluorescencyjnym
- D - z oświetleniem diodowym
- G - z grzaniem i oświetleniem halogenowo-kwarcowym

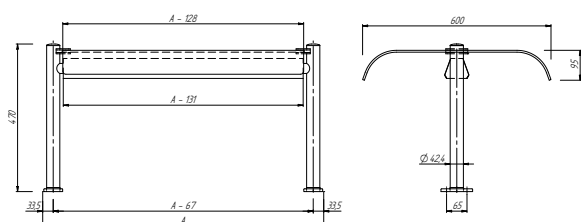
# NADSTAWKI PRZYSTOSOWANE DO URZĄDZEŃ DO ZABUDOWY ORAZ LINII ERIK



NADSTAWKA CENTRALNA  
**DM-94587**

Nr katalogowy	Wymiary	Moc [W]
DM-94587 N-E	895×600×470	-
	950×600×470	-
	1234×600×470	-
	1325×600×470	-
	1573×600×470	-
	1825×600×470	-
	1912×600×470	-
2251×600×470	-	
DM-94587 O-E	895×600×470	13
	950×600×470	13
	1234×600×470	21
	1325×600×470	21
	1573×600×470	28
	1825×600×470	28
	1912×600×470	33
2251×600×470	42	

Nr katalogowy	Wymiary	Moc [W]
DM-94587 D-E	895×600×470	8,8
	950×600×470	8,8
	1234×600×470	13,7
	1325×600×470	13,7
	1573×600×470	18,6
	1825×600×470	18,6
	1912×600×470	23,5
2251×600×470	28,4	
DM-94587 G-E	895×600×470	300
	1234×600×470	600
	1573×600×470	900
	1912×600×470	1200
	2251×600×470	1500



#### Opcje wykonania:

- N - neutralna
- O - z oświetleniem fluorescencyjnym
- D - z oświetleniem diodowym
- G - z grzaniem i oświetleniem halogenowo-kwarcowym

# NADSTAWKI PRZYSTOSOWANE DO URZĄDZEŃ DO ZABUDOWY ORAZ LINII ERIK



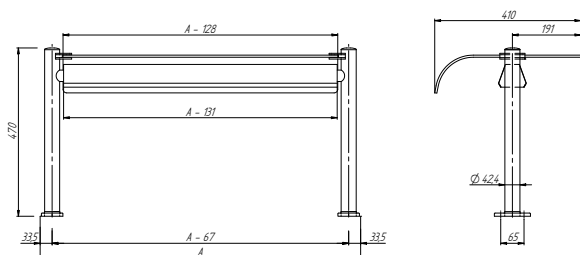
NADSTAWKA  
Z SZYBĄ GIĘTĄ OTWARTA  
**DM-94583**

Nr katalogowy	Wymiary	Moc [W]
DM-94583 N-E	895×410×470	-
	950×410×470	-
	1234×410×470	-
	1325×410×470	-
	1573×410×470	-
	1825×410×470	-
	1912×410×470	-
2251×410×470	-	

DM-94583 O-E	895×410×470	13
	950×410×470	13
	1234×410×470	21
	1325×410×470	21
	1573×410×470	28
	1825×410×470	28
	1912×410×470	33
	2251×410×470	42

Nr katalogowy	Wymiary	Moc [W]
DM-94583 D-E	895×410×470	8,8
	950×410×470	8,8
	1234×410×470	13,7
	1325×410×470	13,7
	1573×410×470	18,6
	1825×410×470	18,6
	1912×410×470	23,5
2251×410×470	28,4	

DM-94583 G-E	895×410×470	300
	1234×410×470	600
	1573×410×470	900
	1912×410×470	1200
	2251×410×470	1500



**Opcje wykonania:**

- N - neutralna
- O - z oświetleniem fluorescencyjnym
- D - z oświetleniem diodowym
- G - z grzaniem i oświetleniem halogenowo-kwarcowym

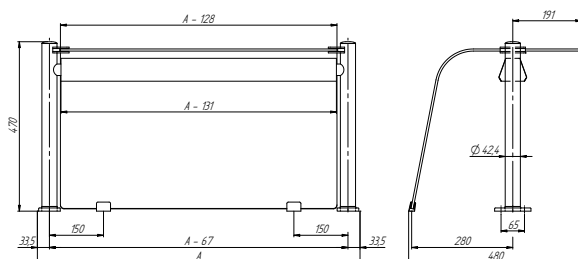
# NADSTAWKI PRZYSTOSOWANE DO URZĄDZEŃ DO ZABUDOWY ORAZ LINII ERIK



NADSTAWKA  
Z SZYBĄ GIĘTĄ ZAMKNIĘTĄ  
**DM-94582**

Nr katalogowy	Wymiary	Moc [W]
DM-94582 N-E	895×480×470	-
	950×480×470	-
	1234×480×470	-
	1325×480×470	-
	1573×480×470	-
	1825×480×470	-
	1912×480×470	-
2251×480×470	-	
DM-94582 O-E	895×480×470	13
	950×480×470	13
	1234×480×470	21
	1325×480×470	21
	1573×480×470	28
	1825×480×470	28
	1912×480×470	33
2251×480×470	42	

Nr katalogowy	Wymiary	Moc [W]
DM-94582 D-E	895×480×470	8,8
	950×480×470	8,8
	1234×480×470	13,7
	1325×480×470	13,7
	1573×480×470	18,6
	1825×480×470	18,6
	1912×480×470	23,5
2251×480×470	28,4	
DM-94582 G-E	895×480×470	300
	1234×480×470	600
	1573×480×470	900
	1912×480×470	1200
	2251×480×470	1500



#### Opcje wykonania:

- N - neutralna
- O - z oświetleniem fluorescencyjnym
- D - z oświetleniem diodowym
- G - z grzaniem i oświetleniem halogenowo-kwarcowym

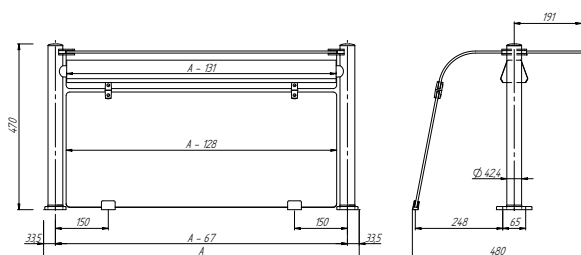
# NADSTAWKI PRZYSTOSOWANE DO URZĄDZEŃ DO ZABUDOWY ORAZ LINII ERIK



NADSTAWKA Z SZYBĄ GIĘTĄ ZAMKNIĘTA ZE SZCZELINĄ  
**DM-94588**

Nr katalogowy	Wymiary	Moc [W]
DM-94588 N-E	895×480×470	-
	950×480×470	-
	1234×480×470	-
	1325×480×470	-
	1573×480×470	-
	1825×480×470	-
	1912×480×470	-
	2251×480×470	-
DM-94588 O-E	895×480×470	13
	950×480×470	13
	1234×480×470	21
	1325×480×470	21
	1573×480×470	28
	1825×480×470	28
	1912×480×470	33
	2251×480×470	42

Nr katalogowy	Wymiary	Moc [W]
DM-94588 D-E	895×480×470	8,8
	950×480×470	8,8
	1234×480×470	13,7
	1325×480×470	13,7
	1573×480×470	18,6
	1825×480×470	18,6
	1912×480×470	23,5
	2251×480×470	28,4
DM-94588 G-E	895×480×470	300
	1234×480×470	600
	1573×480×470	900
	1912×480×470	1200
	2251×480×470	1500



**Opcje wykonania:**

- N - neutralna
- O - z oświetleniem fluorescencyjnym
- D - z oświetleniem diodowym
- G - z grzaniem i oświetleniem halogenowo-kwarcowym

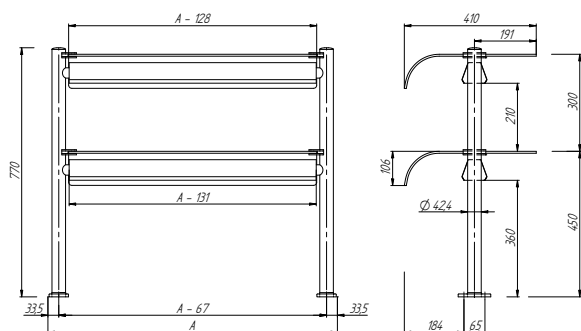
# NADSTAWKI PRZYSTOSOWANE DO URZĄDZEŃ DO ZABUDOWY ORAZ LINII ERIK



NADSTAWKA Z SZYBĄ GIĘTĄ  
DWUPOZIOMOWA OTWARTA  
**DM-94590**

Nr katalogowy	Wymiary	Moc [W]
DM-94590 N-E	895×410×770	-
	950×410×770	-
	1234×410×770	-
	1325×410×770	-
	1573×410×770	-
	1825×410×770	-
	1912×410×770	-
	2251×410×770	-
DM-94590 O-E	895×410×770	13
	950×410×770	13
	1234×410×770	21
	1325×410×770	21
	1573×410×770	28
	1825×410×770	28
	1912×410×770	33
	2251×410×770	42

Nr katalogowy	Wymiary	Moc [W]
DM-94590 D-E	895×410×770	8,8
	950×410×770	8,8
	1234×410×770	13,7
	1325×410×770	13,7
	1573×410×770	18,6
	1825×410×770	18,6
	1912×410×770	23,5
	2251×410×770	28,4
DM-94590 G-E	895×410×770	300
	1234×410×770	600
	1573×410×770	900
	1912×410×770	1200
	2251×410×770	1500

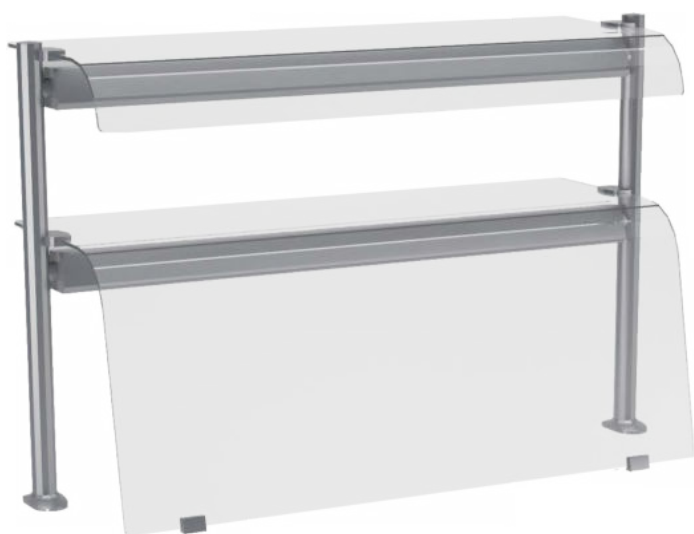


#### Opcje wykonania:

- N - neutralna
- O - z oświetleniem fluorescencyjnym \*
- D - z oświetleniem diodowym \*
- G - z grzaniem i oświetleniem halogenowo-kwarcowym \*

\* Standardowo oświetlenie znajduje się na dolnej półce nadstawki.

# NADSTAWKI PRZYSTOSOWANE DO URZĄDZEŃ DO ZABUDOWY ORAZ LINII ERIK



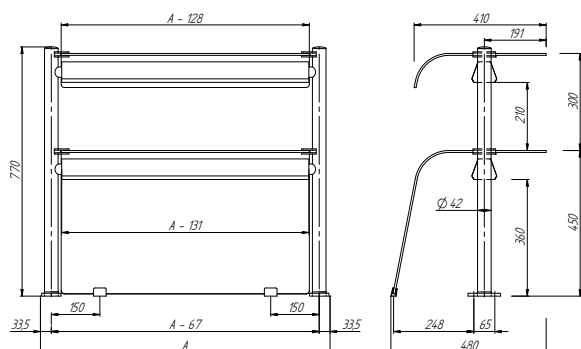
NADSTAWKA Z SZYBĄ GIĘTĄ  
DWUPOZIOMOWA ZAMKNIĘTA  
**DM-94591**

Nr katalogowy	Wymiary	Moc [W]
DM-94591 N-E	895×480×770	-
	950×480×770	-
	1234×480×770	-
	1325×480×770	-
	1573×480×770	-
	1825×480×770	-
	1912×480×770	-
	2251×480×770	-

DM-94591 O-E	895×480×770	13
	950×480×770	13
	1234×480×770	21
	1325×480×770	21
	1573×480×770	28
	1825×480×770	28
	1912×480×770	33
	2251×480×770	42

Nr katalogowy	Wymiary	Moc [W]
DM-94591 D-E	895×480×770	8,8
	950×480×770	8,8
	1234×480×770	13,7
	1325×480×770	13,7
	1573×480×770	18,6
	1825×480×770	18,6
	1912×480×770	23,5
	2251×480×770	28,4

DM-94591 G-E	895×480×770	300
	1234×480×770	600
	1573×480×770	900
	1912×480×770	1200
	2251×480×770	1500

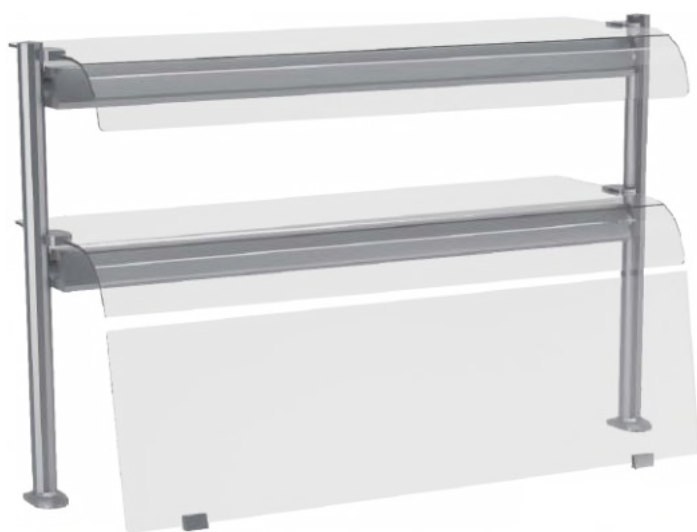


**Opcje wykonania:**

- N - neutralna
- O - z oświetleniem fluorescencyjnym \*
- D - z oświetleniem diodowym \*
- G - z grzaniem i oświetleniem halogenowo-kwarcowym \*

\* Standardowo oświetlenie znajduje się na dolnej półce nadstawki.

# NADSTAWKI PRZYSTOSOWANE DO URZĄDZEŃ DO ZABUDOWY ORAZ LINII ERIK



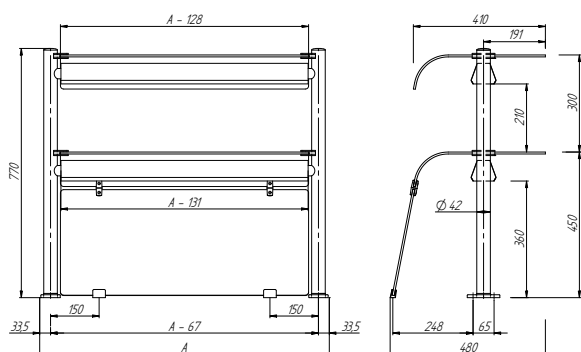
NADSTAWKA Z SZYBĄ GIĘTĄ  
DWUPOZIOMOWA ZAMKNIĘTA ZE SZCZELINĄ  
**DM-94592**

Nr katalogowy	Wymiary	Moc [W]
DM-94592 N-E	895×480×770	-
	950×480×770	-
	1234×480×770	-
	1325×480×770	-
	1573×480×770	-
	1825×480×770	-
	1912×480×770	-
	2251×480×770	-

DM-94592 O-E	895×480×770	13
	950×480×770	13
	1234×480×770	21
	1325×480×770	21
	1573×480×770	28
	1825×480×770	28
	1912×480×770	33
	2251×480×770	42

Nr katalogowy	Wymiary	Moc [W]
DM-94592 D-E	895×480×770	8,8
	950×480×770	8,8
	1234×480×770	13,7
	1325×480×770	13,7
	1573×480×770	18,6
	1825×480×770	18,6
	1912×480×770	23,5
	2251×480×770	28,4

DM-94592 G-E	895×480×770	300
	1234×480×770	600
	1573×480×770	900
	1912×480×770	1200
	2251×480×770	1500



### Opcje wykonania:

- N - neutralna
- O - z oświetleniem fluorescencyjnym \*
- D - z oświetleniem diodowym \*
- G - z grzaniem i oświetleniem halogenowo-kwarcowym \*

\* Standardowo oświetlenie znajduje się na dolnej półce nadstawki.

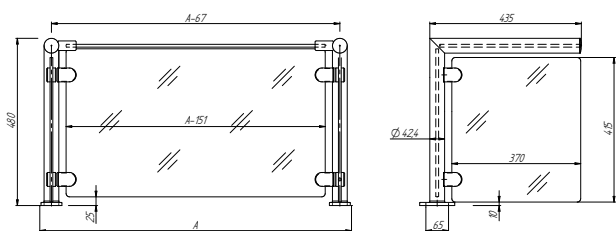


# NADSTAWKI PRZYSTOSOWANE DO URZĄDZEŃ DO ZABUDOWY ORAZ LINII ERIK



NADSTAWKA PROSTA  
NEUTRALNA  
**DM-94595.N1-E**

Nr katalogowy	Wymiary	Moc [W]
DM-94591 N-E	865×435×480	-
	895×435×480	-
	950×435×480	-
	1204×435×480	-
	1234×435×480	-
	1325×435×480	-
	1543×435×480	-
	1573×435×480	-
	1825×435×480	-
	1882×435×480	-
	1912×435×480	-
	2221×435×480	-
	2251×435×480	-



**Opcje wykonania:**

- N - neutralna

# NADSTAWKI PRZYSTOSOWANE DO URZĄDZEŃ DO ZABUDOWY ORAZ LINII ERIK

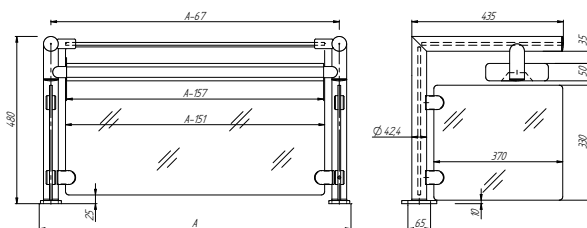


NADSTAWKA PROSTA  
Z OŚWIETLENIEM  
**DM-94595.S1-E**

Nr katalogowy	Wymiary	Moc [W]
DM-94595.S1-E, O	865×435×480	13
	895×435×480	13
	950×435×480	13
	1204×435×480	21
	1234×435×480	21
	1325×435×480	28
	1543×435×480	28
	1573×435×480	34
	1825×435×480	34
	1882×435×480	34
	1912×435×480	42
	2221×435×480	42
	2251×435×480	42

Nr katalogowy	Wymiary	Moc [W]
DM-94595.S1-E, D	865×435×480	8,8
	895×435×480	8,8
	950×435×480	8,8
	1204×435×480	13,7
	1234×435×480	13,7
	1325×435×480	13,7
	1543×435×480	18,6
	1573×435×480	18,6
	1825×435×480	23,5
	1882×435×480	23,5
	1912×435×480	23,5
	2221×435×480	28,4
	2251×435×480	28,4

Nr katalogowy	Wymiary	Moc [W]
DM-94595.S1-E, G	865×435×480	300
	895×435×480	300
	1204×435×480	600
	1234×435×480	600
	1543×435×480	900
	1573×435×480	900
	1882×435×480	1200
	1912×435×480	1200
	2221×435×480	1500
	2251×435×480	1500



**Opcje wykonania:**

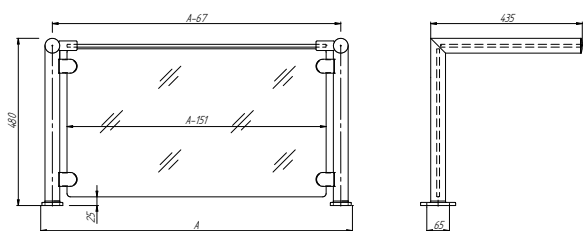
- O - z oświetleniem fluorescencyjnym
- D - z oświetleniem diodowym
- G - z grzaniem i oświetleniem halogenowo-kwarcowym

# NADSTAWKI PRZYSTOSOWANE DO URZĄDZEŃ DO ZABUDOWY ORAZ LINII ERIK



NADSTAWKA PROSTA  
NEUTRALNA  
**DM-94595.N2**

Nr katalogowy	Wymiary	Moc [W]
DM-94595.N2-E	865×435×480	-
	895×435×480	-
	950×435×480	-
	1204×435×480	-
	1234×435×480	-
	1325×435×480	-
	1543×435×480	-
	1573×435×480	-
	1825×435×480	-
	1882×435×480	-
	1912×435×480	-
	2221×435×480	-
	2251×435×480	-



**Opcje wykonania:**

- N - neutralna

# NADSTAWKI PRZYSTOSOWANE DO URZĄDZEŃ DO ZABUDOWY ORAZ LINII ERIK

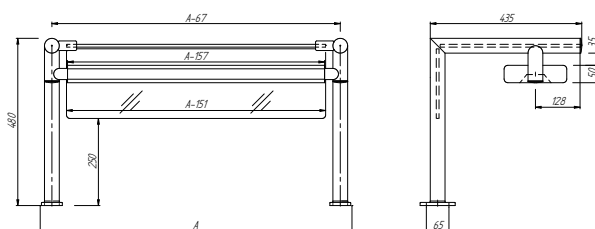


NADSTAWKA PROSTA  
Z OŚWIETLENIEM  
**DM-94595.S3**

Nr katalogowy	Wymiary	Moc [W]
DM-94595.S3-E, O	865×435×480	13
	895×435×480	13
	950×435×480	13
	1204×435×480	21
	1234×435×480	21
	1325×435×480	28
	1543×435×480	28
	1573×435×480	34
	1825×435×480	34
	1882×435×480	34
	1912×435×480	42
	2221×435×480	42
	2251×435×480	42

Nr katalogowy	Wymiary	Moc [W]
DM-94595.S3-E, D	865×435×480	8,8
	895×435×480	8,8
	950×435×480	8,8
	1204×435×480	13,7
	1234×435×480	13,7
	1325×435×480	13,7
	1543×435×480	18,6
	1573×435×480	18,6
	1825×435×480	23,5
	1882×435×480	23,5
	1912×435×480	23,5
	2221×435×480	28,4
	2251×435×480	28,4

Nr katalogowy	Wymiary	Moc [W]
DM-94595.S3-E, G	865×435×480	300
	895×435×480	300
	1204×435×480	600
	1234×435×480	600
	1543×435×480	900
	1573×435×480	900
	1882×435×480	1200
	1912×435×480	1200
	2221×435×480	1500
	2251×435×480	1500



#### Opcje wykonania:

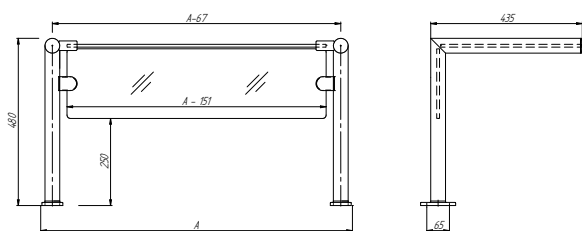
- O - z oświetleniem fluorescencyjnym
- D - z oświetleniem diodowym
- G - z grzaniem i oświetleniem halogenowo-kwarcowym

# NADSTAWKI PRZYSTOSOWANE DO URZĄDZEŃ DO ZABUDOWY ORAZ LINII ERIK



NADSTAWKA PROSTA  
NEUTRALNA  
**DM-94595.N3**

Nr katalogowy	Wymiary	Moc [W]
DM-94595.N3-E	865×435×480	-
	895×435×480	-
	950×435×480	-
	1204×435×480	-
	1234×435×480	-
	1325×435×480	-
	1543×435×480	-
	1573×435×480	-
	1825×435×480	-
	1882×435×480	-
	1912×435×480	-
	2221×435×480	-
	2251×435×480	-



**Opcje wykonania:**  
• N - neutralna

# NADSTAWKI PRZYSTOSOWANE DO URZĄDZEŃ DO ZABUDOWY ORAZ LINII ERIK

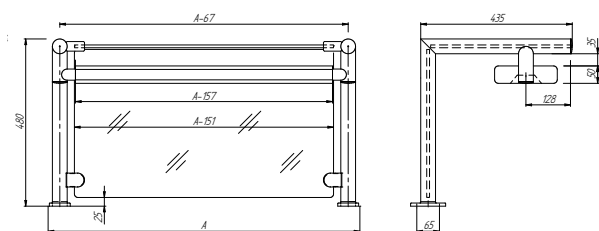


NADSTAWKA PROSTA  
Z OŚWIETLENIEM  
**DM-94595.S2**

Nr katalogowy	Wymiary	Moc [W]
DM-94595.S2-E, O	865×435×480	13
	895×435×480	13
	950×435×480	13
	1204×435×480	21
	1234×435×480	21
	1325×435×480	28
	1543×435×480	28
	1573×435×480	34
	1825×435×480	34
	1882×435×480	34
	1912×435×480	42
	2221×435×480	42
	2251×435×480	42

Nr katalogowy	Wymiary	Moc [W]
DM-94595.S2-E, D	865×435×480	8,8
	895×435×480	8,8
	950×435×480	8,8
	1204×435×480	13,7
	1234×435×480	13,7
	1325×435×480	13,7
	1543×435×480	18,6
	1573×435×480	18,6
	1825×435×480	23,5
	1882×435×480	23,5
	1912×435×480	23,5
	2221×435×480	28,4
	2251×435×480	28,4

Nr katalogowy	Wymiary	Moc [W]
DM-94595.S2-E, G	865×435×480	300
	895×435×480	300
	1204×435×480	600
	1234×435×480	600
	1543×435×480	900
	1573×435×480	900
	1882×435×480	1200
	1912×435×480	1200
	2221×435×480	1500
	2251×435×480	1500



**Opcje wykonania:**

- O - z oświetleniem fluorescencyjnym
- D - z oświetleniem diodowym
- G - z grzaniem i oświetleniem halogenowo-kwarcowym

## PŁYTY WIERZCHNIE GRANITOWE



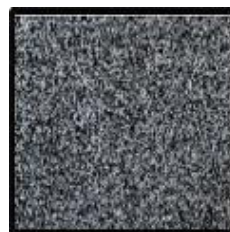
Nero Absolu



Brasilian Gold



Gris Acier



Nero Impala



Marron Ivoire



Baltic Brown



Madura Gold



Multicolor



Nero Zimbabwe



Padang Dark



Star Galaxy



Strzegom



Tan Brown



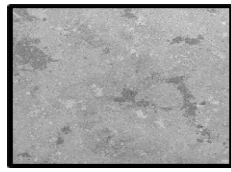
Vicomte Blanc

# PŁYTY WIERZCHNIE Z KONGLOMERATU

## KONGLOMERAT KWARCOWY



Blanc de Carrare

Ciment Peau  
FoncéCiment Peau  
Lumière

Gris poussiéreux



Néron Marquina

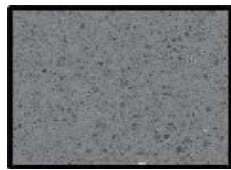


Blanc scintillant



Blanc Suprême

## KONGLOMERAT SANTAMARGHERITA

Poussière d'étoile  
blanche

Contacter Gray



Metropolis Brun



Véga



Vague Vulcano



Zénith

## KONGLOMERAT SIQUARTZ



Artyka



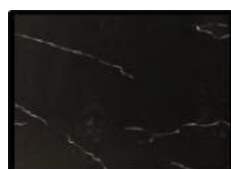
Crystal blanc



Grigio



Koryt



Nero Marquina



Noir pur



## ZABUDOWA DEKORACYJNA



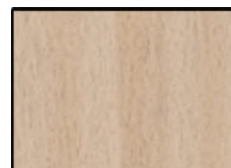
Buk  
D 0381



Chińska czerwień  
U 321



Dąb jasny  
D 9103



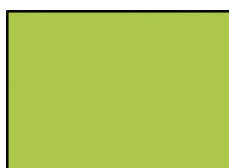
Dąb mleczny  
D 8622



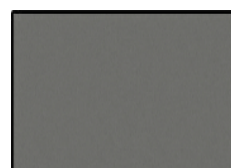
Dąb rustykalny  
D 1903



Grusza polna  
D 1792



Limonka  
U 630



Metalik  
D 0859



Niebieski  
U 525



Ognista czerwień  
U 323



Orzech  
D 1925



Mahoń  
H 3080



Wanilia  
D 0515



Wenge  
D 9763



Wiśnia Oxford  
D 0344



Zielony jasny  
U 625

### Zabudowy dekoracyjne wyceniane indywidualnie

Na indywidualne zamówienie istnieje możliwość doboru zabudów dekoracyjnych oraz granitów spoza standardowej gamy kolorystycznej.

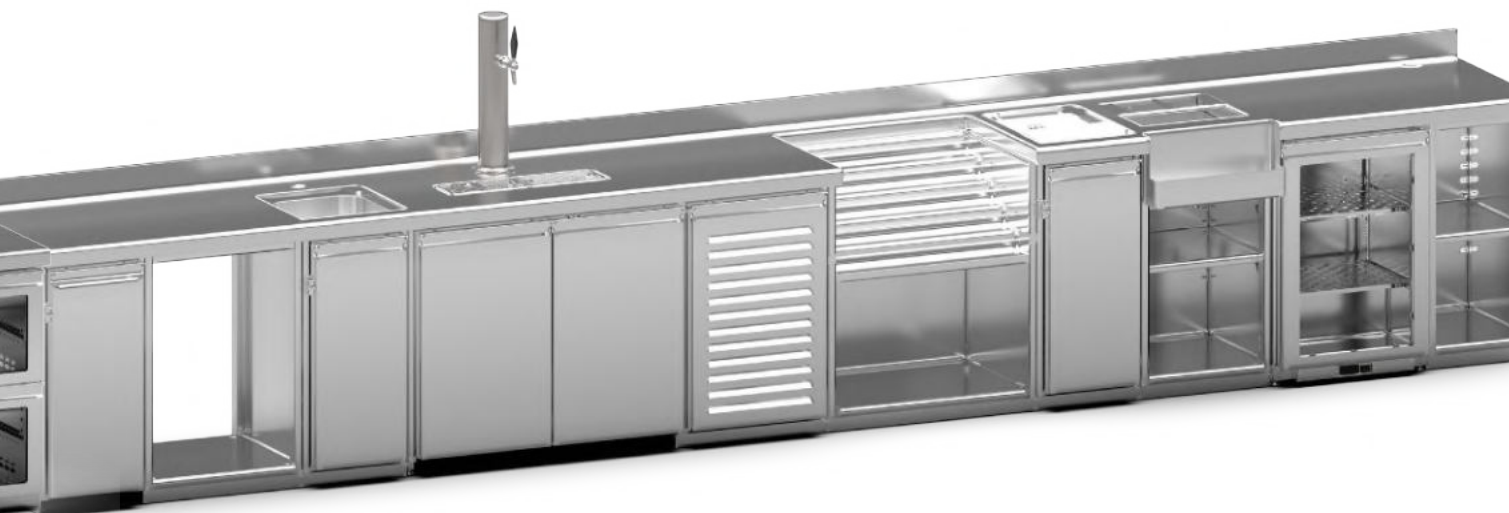
Oferujemy również zabudowę dekoracyjną marki Polyrey.

# NOWOCZESNE ROZWIĄZANIA LINII BAROWEJ



- ✓ **Dowolna konfiguracja**  
urządzeń
- ✓ **System EASY SERVICE**  
łatwy dostęp do agregatu
- ✓ **Możliwość wykonania z blach**  
kolorowych
- ✓ **Łatwość czyszczenia**
- ✓ **Blaty wykonane z blachy**  
wibrowanej  
odpornej na zniszczenia
- ✓ **Blaty**  
proste, pod kątem lub po łuku
- ✓ **Opatentowany system**  
dwuwarstwowych drzwi, szuflad i ścianek
- ✓ **Dispensery**  
na kubki i szuflady na fusy
- ✓ **Półki**  
na butelki
- ✓ **Uchwyty**  
wyprofilowane, opływowe

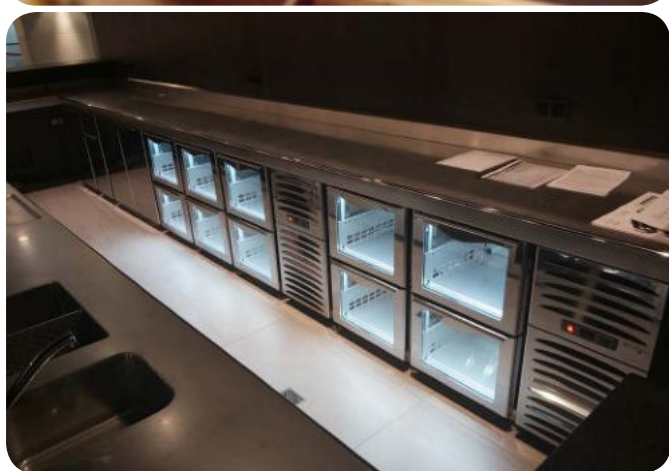
# NOWOCZESNE ROZWIĄZANIA LINII BAROWEJ



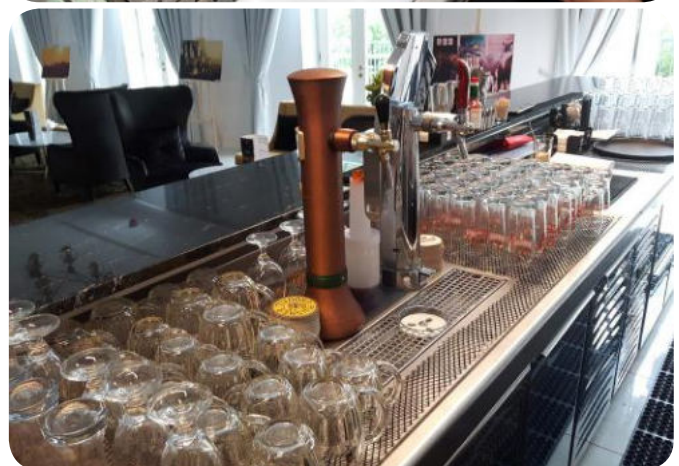
**HORECA®**  
19. Międzynarodowe Targi  
Wyposażenia Hotelu i Gastronomii  
w Krakowie

- ✓ **Możliwość zamontowania zamków**  
w drzwiach i szufladach
- ✓ **Stal nierdzewna polerowana**
- ✓ **Szuflady**  
na stabilnych prowadnicach z pełnym  
wysuwem
- ✓ **Możliwość przestawiania półki**  
co 53 mm
- ✓ **Dostawa w elementach**
- ✓ **Oświetlenie LED białe**  
oraz RGB (opcja)
- ✓ **Półki**  
pełne lub perforowane
- ✓ **Moduły szafkowe**  
wyposażone w samodomykacze
- ✓ **Monitoring**  
(opcja)

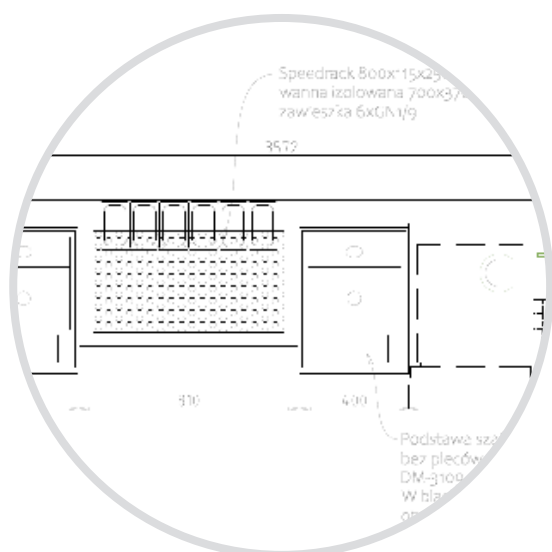
## PRZYKŁADOWE REALIZACJE



# PRZYKŁADOWE REALIZACJE



# NOWOCZESNE ROZWIĄZANIA LINII BAROWEJ



## PROJEKT

Projekt opracowujemy z Tobą, na potrzeby Twoje i Twojego lokalu. Doradzamy na każdym etapie projektowania, proponując najlepsze rozwiązania dopasowane do specyfiki Twojego lokalu.

## REALIZACJA

Konstruujemy i produkujemy wszystkie wyroby sami. Znamy je od podszewki i dbamy o to, by stosować najlepsze materiały i najnowocześniejsze rozwiązania technologiczne.



## MONTAŻ

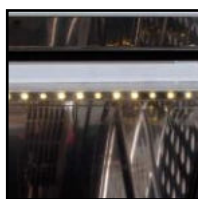
Czuwamy nad Twoim zamówieniem do końca. Zapewniamy profesjonalny, autoryzowany serwis montujący wszystkie meble i urządzenia. Do naszych wyrobów dołączone są niezbędne dokumenty, instrukcje obsługi oraz informacje o prawidłowym serwisowaniu oraz konserwacji wyrobów, by służyły w Twoim lokalu jak najdłużej.

# NAJWYŻSZY STANDARD WYKONANIA



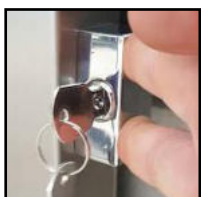
## PROFILOWANE UCHWYTY

Profilowane uchwyty zapewniają wygodę i łatwość w użytkowaniu.



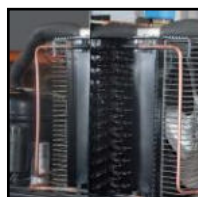
## OŚWIETLENIE LED (OPCJA)

Oświetlenie LED charakteryzuje się wysoką niezawodnością, niskim zużyciem energii oraz długą żywotnością.



## ZAMEK (OPCJA)

Możliwość zamontowania zamka w drzwiach i szufladach.



## AUTOMATYCZNE ODPAROWANIE SKROPLIN

Automatyczne odparowanie kondensatu po cyklu rozmrażania parownika pozwala na bezobsługową pracę urządzenia.



## WYSOKIEJ JAKOŚCI STAL

Całość wykonana z atestowanych, wysokogatunkowych stali nierdzewnych.



## USZCZELKI

Łatwo wymienne uszczelki magnetyczne.



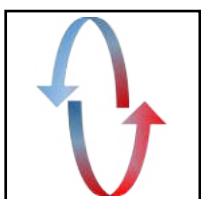
## SAMODOMYKACZ

Drzwi wyposażone w zawias samodomykający z blokadą samodomykania dla kąta otwarcia powyżej 90°.



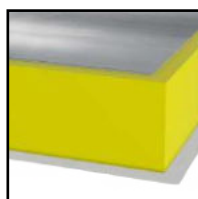
## EASY SERVICE

- agregat wysuwany na prowadnicach,
- panel serwisowy demontowalny bez potrzeby użycia narzędzi.



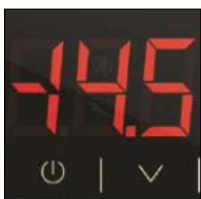
## RÓWNOMIERNE CHŁODZENIE

Wymuszony obieg powietrza schładzającego komorę chłodniczą.



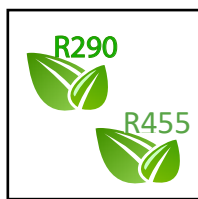
## EKOLOGICZNA IZOLACJA

Izolacja poliuretanowa (o grubości 50 mm).



## INTUICYJNE STEROWANIE

Elektroniczne sterowanie parametrami pracy za pomocą sterownika z cyfrowym wyświetlaczem temperatury.



## PROEKOLOGICZNE CZYNNIKI CHŁODNICZE (R290 – standard, R455A – opcja)

Stosowane czynniki są bardziej wydajne, co pozwala zmniejszyć zużycie energii i dodatkowo zredukować poziom hałasu urządzenia.

# URZĄDZENIA CHŁODNICZE I MROŻNICZE





# INFORMACJE DODATKOWE

## TYPY MODUŁÓW STOSOWANYCH W STOŁACH CHŁODNICZYCH I MROŹNICZYCH

Moduły 0L, 0P, 1L, 1P:

- wyposażone są w 2 półki perforowane (380 mm x 459 mm)
- możliwość przestawiania półek co 40 mm
- drzwi wyposażone w zawias samodomykający z blokadą samodomykania powyżej 90°



**Moduł 0L**  
drzwi pełne - lewe



**Moduł 0P**  
drzwi pełne - prawe



**Moduł 1L**  
drzwi przeszklone - lewe



**Moduł 1P**  
drzwi przeszklone - prawe



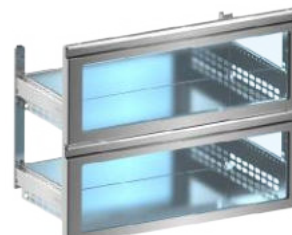
**Moduł 2**  
szuflady pełne



**Moduł 3**  
szuflady przeszklone



**Moduł 4**  
szuflady szerokie pełne



**Moduł 5**  
szuflady szerokie przeszklone

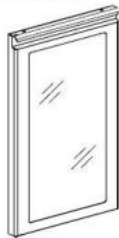
MODUŁ "0L"  
- drzwi pełne  
odmiana lewa



MODUŁ "0P"  
- drzwi pełne  
odmiana prawa



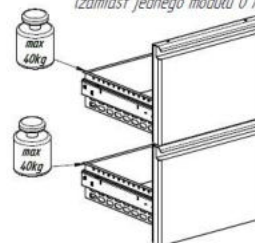
MODUŁ "1L"  
- drzwi przeszklone  
odmiana lewa



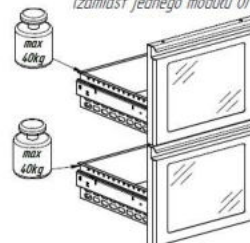
MODUŁ "1P"  
- drzwi przeszklone  
odmiana prawa



MODUŁ "2"  
- 2 szuflady pełne  
(zamiast jednego modułu 0)



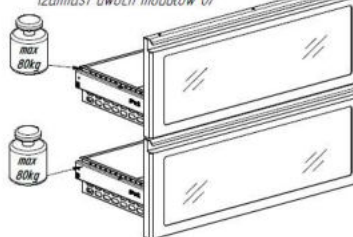
MODUŁ "3"  
- 2 szuflady przeszklone  
(zamiast jednego modułu 0)



MODUŁ "4"  
- 2 szuflady pełne szerokie  
(zamiast dwóch modułów 0)



MODUŁ "5"  
- 2 szuflady przeszklone szerokie  
(zamiast dwóch modułów 0)



# PODSTAWY CHŁODNICZE I MROŹNICZE Z AGREGATEM Z BOKU



**BLC-M.OP**  
**BLM-M.OP**



**BLC-M.0L.OP**  
**BLM-M.0L.OP**



**BLC-M.0L.0L.OP**  
**BLM-M.0L.0L.OP**

## Podstawy chłodnicze:

Nr katalogowy	Wymiary [mm]	Napięcie zasilania [V/Hz]	Zakres temp. [°C]	Moc elektryczna [W]	Pojemność [dm³]
BLC-M.OP	1005 x 587 x 890	230/50	+2...+10	409	160
BLC-M.0L.OP	1545 x 587 x 890				320
BLC-M.0L.0L.OP	2085 x 587 x 890				480

## Podstawy mroźnicze:

Nr katalogowy	Wymiary [mm]	Napięcie zasilania [V/Hz]	Zakres temp. [°C]	Moc elektryczna [W]	Pojemność [dm³]
BLM-M.OP	1005 x 587 x 890	230/50	-18...-14	360	160
BLM-M.0L.OP	1545 x 587 x 890				320
BLM-M.0L.0L.OP	2085 x 587 x 890				480

### W standardzie:

- bez płyty wierzchniej
- powierzchnie zewnętrzne i wewnętrzne podstawy wykonane z blach nierdzewnych polerowanych
- możliwość załadunku beczek z piwem (1 szt / 1 moduł drzwi)
- moduły drzwiowe wyposażone w 1 półkę perforowaną na prowadnicach z regulacją wysokości
- drzwi wyposażone w zawias samodomykający z blokadą samodomykania dla kąta otwarcia powyżej 90 stopni
- drzwi wyposażone w uszczelkę magnetyczną wciskaną
- agregat skraplający montowany na prowadnicach wysuwanych
- panel serwisowy demontowalny bez potrzeby użycia narzędzi
- automatyczne odszranianie i odparowanie kondensatu
- klasa klimatyczna 4 (do temperatury 30°C i wilgotności względnej 55%)
- wymuszony obieg powietrza schładzającego komorę chłodniczą / mroźniczą
- elektroniczne sterowanie parametrami pracy za pomocą sterownika z cyfrowym wyświetlaczem temperatury
- izolacja poliuretanowa (o grubości 50 mm) wykonana metodą iniekcji
- czynnik chłodniczy R290

### Opcje:

- moduł: 0L, 0P, 1L, 1P, 2, 3, 4, 5 (podstawy chłodnicze),
- moduł: 0L, 0P, 2, 4 (podstawy mroźnicze),
- czoła drzwi i szuflad wykonane z blach nierdzewnych szlifowanych lub blach malowanych proszkowo
- dla modułów drzwiowych dodatkowe półki perforowane z prowadnicami
- możliwość zamontowania zamka do drzwi i szuflad
- oświetlenie LED
- możliwość umieszczenia nad agregatem w płycie wierzchniej komory zlewozmywakowej 305x510x220
- odmiana prawa (agregat z prawej strony)
- czynnik chłodniczy R455A
- cokół boczny dla wyrobu z widocznym bokiem mebla



# PODSTAWY CHŁODNICZE I MROŹNICZE Z MASZYNOWNIĄ Z BOKU - BEZ AGREGATU



**BLC-C.0P**  
**BLM-C.0P**



**BLC-C.0L.0P**  
**BLM-C.0L.0P**



**BLC-C.0L.0L.0P**  
**BLM-C.0L.0L.0P**

## Podstawy chłodnicze:

Nr katalogowy	Wymiary [mm]	Napięcie zasilania [V/Hz]	Zakres temp. [°C]	Moc elektryczna [W]	Pojemność [dm <sup>3</sup> ]
BLC-C.0P	840x587x890	230/50	+2...+10	409	160
BLC-C.0L.0P	1380x587x890				320
BLC-C.0L.0L.0P	1920x587x890				480

## Podstawy mroźnicze:

Nr katalogowy	Wymiary [mm]	Napięcie zasilania [V/Hz]	Zakres temp. [°C]	Moc elektryczna [W]	Pojemność [dm <sup>3</sup> ]
BLM-C.0P	840x587x890	230/50	-18...-14	360	160
BLM-C.0L.0P	1380x587x890				320
BLM-C.0L.0L.0P	1920x587x890				480

### W standardzie:

- bez płyty wierzchniej
- powierzchnie zewnętrzne i wewnętrzne podstawy wykonane z blach nierdzewnych polerowanych
- możliwość załadunku beczek z piwem (1 szt / 1 moduł drzwi)
- moduły drzwiowe wyposażone w 1 półkę perforowaną na prowadnicach z regulacją wysokości
- drzwi wyposażone w zawias samodomykacz z blokadą samodomykania dla kąta otwarcia powyżej 90 stopni
- drzwi wyposażone w uszczelkę magnetyczną wciskaną
- bez agregatu - podzespoły instalacji chłodniczej bez agregatu: chłodnica, filtr odwadniacz, wziernik, elektrozawór, termostatyczny zawór rozprężny.
- Podzespoły dedykowane dla czynnika R290,
- panel serwisowy demontowalny bez potrzeby użycia narzędzi
- automatyczne odszranianie i odparowanie kondensatu
- klasa klimatyczna 4 (do temperatury 30°C i wilgotności względnej 55%)
- wymuszony obieg powietrza schładzającego komorę chłodniczą
- elektroniczne sterowanie parametrami pracy za pomocą sterownika z cyfrowym wyświetlaczem temperatury
- izolacja poliuretanowa (o grubości 50 mm) wykonana metodą iniekcji

### Opcje:

- moduł: 0L, 0P, 1L, 1P, 2, 3, 4, 5 (podstawy chłodnicze),
- moduł: 0L, 0P, 2, 4 (podstawy mroźnicze),
- czoła drzwi i szuflad wykonane z blach nierdzewnych szlifowanych lub blach malowanych proszkowo
- dla modułów drzwiowych dodatkowe półki perforowane z prowadnicami
- możliwość zamontowania zamka do drzwi i szuflad
- oświetlenie LED
- możliwość umieszczenia nad maszynownią w płycie wierzchniej komory zlewozmywakowej 305x510x220
- odmiana prawa (maszynownia z prawej strony)
- cokół boczny dla wyrobu z widocznym bokiem mebla



## INNE OPCJE WYKONANIA



PODSTAWY CHŁODNICZE  
Z AGREGATEM CENTRALNIE  
**BLC-OL.M.OP**

Nr katalogowy	Wymiary [mm]	Napięcie zasilania [V/Hz]	Zakres temp. [°C]	Moc elektryczna [W]	Pojemność [dm <sup>3</sup> ]
BLC-OL.M.OP	1480x587x890	230/50	+2...+10	409	320
BLC-OL.M.OL.OP	2020x587x890				480
BLC-OL.OP.M.OP	2020x587x890				480
BLC-OL.OP.M.OL.OP	2560x587x890				640



PODSTAWY CHŁODNICZE  
Z MASZYNOWNIĄ CENTRALNIE - BEZ AGREGATU  
**BLC-OL.C.OP**

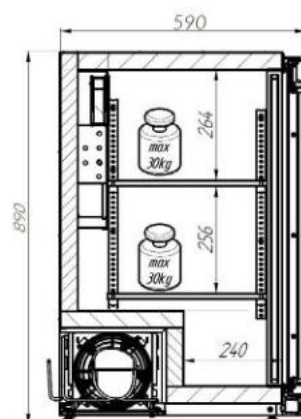
Nr katalogowy	Wymiary [mm]	Napięcie zasilania [V/Hz]	Zakres temp. [°C]	Moc elektryczna [W]	Pojemność [dm <sup>3</sup> ]
BLC-OL.C.OP	1330x587x890	230/50	+2...+10	409	320
BLC-OL.C.OL.OP	1870x587x890				480
BLC-OL.C.OL.OP	1870x587x890				480
BLC-OL.OP.C.OL.OP	2410x587x890				640



## PODSTAWY CHŁODNICZE



PODSTAWA CHŁODNICZA  
**BLC-60**



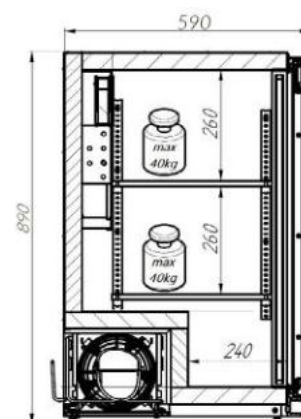
Nr katalogowy	Wymiary [mm]	Napięcie zasilania [V/Hz]	Zakres temp. [°C]	Moc elektryczna [W]	Pojemność [dm <sup>3</sup> ]
BLC-60	600x590x890	230/50	0...+10	190	136

### W standardzie:

- wyrób wykonany z blach nierdzewnych polerowanych i ocynkowanych
- możliwość regulacji wysokości wyrobu w zakresie 890 - 905 mm
- klasa klimatyczna 4 (do temperatury 30°C i wilgotności względnej 55%)
- półka z możliwością regulacji wysokości
- elektroniczne sterowanie parametrami pracy za pomocą sterownika z cyfrowym wyświetlaczem temperatury
- drzwi przeszkłone w opcji L/P
- czynnik chłodniczy R290



PODSTAWA CHŁODNICZA  
**BLC-90**



Nr katalogowy	Wymiary [mm]	Napięcie zasilania [V/Hz]	Zakres temp. [°C]	Moc elektryczna [W]	Pojemność [dm <sup>3</sup> ]
BLC-90	900x590x890	230/50	0...+10	190	216

### W standardzie:

- wyrób wykonany z blach nierdzewnych polerowanych i ocynkowanych
- możliwość regulacji wysokości wyrobu w zakresie 890 - 905 mm
- klasa klimatyczna 4 (do temperatury 30°C i wilgotności względnej 55%)
- półka z możliwością regulacji wysokości
- elektroniczne sterowanie parametrami pracy za pomocą sterownika z cyfrowym wyświetlaczem temperatury
- oświetlenie LED
- drzwi przeszkłone w opcji L/P
- czynnik chłodniczy R290

## MEBLE BAROWE



## PODSTAWY SZAFKOWE



PODSTAWA SZAFKOWA OTWARTA  
**BLN - 0001**

Nr kat.	Wymiar A [mm]	Wymiar Bxh [mm]
BLN-0001	400-1200*	535x890

**W standardzie:**

- wyrób wykonany z blach nierdzewnych polerowanych
- możliwość regulacji wysokości wyrobu w zakresie 890-905 mm
- możliwość łatwego demontażu cokołu
- 1 półka przestawna co 50 mm

**Opcje:**

- dodatkowa półka przestawna,
- cokół boczny dla wyrobów skrajnych



PODSTAWA SZAFKOWA Z DRZWIAMI  
**BLN - 0002**

Nr kat.	Wymiar A [mm]	Wymiar Bxh [mm]
BLN-0002	400-600*	588x890

**W standardzie:**

- wyrób wykonany z blach nierdzewnych polerowanych
- możliwość regulacji wysokości wyrobu w zakresie 890-905 mm
- możliwość łatwego demontażu cokołu
- 1 półka przestawna co 50 mm

**Opcje:**

- dodatkowa półka przestawna
- poszycie zewnętrzne drzwi wykonane z blachy nierdzewnej szlifowanej
- poszycie zewnętrzne drzwi wykonane z blachy malowanej proszkowo na dowolny kolor z palety RAL
- zamek drzwi



PODSTAWA SZAFKOWA Z PARĄ DRZWI  
**BLN - 0003**

Nr kat.	Wymiar A [mm]	Wymiar Bxh [mm]
BLN-0003	700-1200*	588x890

**W standardzie:**

- wyrób wykonany z blach nierdzewnych polerowanych
- możliwość regulacji wysokości wyrobu w zakresie 890 - 905 mm
- możliwość łatwego demontażu cokołu
- półka z możliwością przestawiania co 50 mm

**Opcje:**

- dodatkowa półka,
- cokół boczny dla wyrobów skrajnych,
- zamek drzwi (jeden klucz w zestawie),
- poszycie zewnętrzne drzwi wykonane z blachy nierdzewnej szlifowanej
- poszycie zewnętrzne drzwi wykonane z blachy malowanej proszkowo na dowolny kolor z palety RAL



PODSTAWA SZAFKOWA  
POD ZLEWOZMYWAK  
**BLN - 0004**

Nr kat.	Wymiar A [mm]	Wymiar Bxh [mm]
BLN-0004	400-600*	588x890

**W standardzie:**

- wyrób wykonany z blach nierdzewnych polerowanych
- możliwość regulacji wysokości wyrobu w zakresie 890 - 905 mm
- możliwość łatwego demontażu cokołu

**Opcje:**

- cokół boczny dla wyrobów skrajnych,
- zamek drzwi (jeden klucz w zestawie),
- poszycie zewnętrzne drzwi wykonane z blachy nierdzewnej szlifowanej
- poszycie zewnętrzne drzwi wykonane z blachy malowanej proszkowo na dowolny kolor z palety RAL

\* wymiar A dostępny co 100mm

## PODSTAWY SZAFKOWE



PODSTAWA SZAFKOWA  
POD ZLEWOZMYWAK Z PARĄ DRZWI  
**BLN - 0039**

Nr kat.	Wymiar A [mm]	Wymiar Bxh [mm]
BLN-0039	700-1200*	588x890

### W standardzie:

- wyrób wykonany z blach nierdzewnych polerowanych
- możliwość regulacji wysokości wyrobu w zakresie 890 - 905 mm
- możliwość łatwego demontażu cokołu

### Opcje:

- cokół boczny dla wyrobów skrajnych,
- zamek drzwi (jeden klucz w zestawie),
- poszycie zewnętrzne drzwi wykonane z blachy nierdzewnej szlifowanej
- poszycie zewnętrzne drzwi wykonane z blachy malowanej proszkowo na dowolny kolor z palety RAL
- możliwość zmiany wartości obniżenia tyłu szafki



PODSTAWA SZAFKOWA Z WYSUWANYM  
POJEMNIKIEM NA ODPADKI  
**BLN - 0006**

Nr kat.	Wymiar A [mm]	Wymiar Bxh [mm]
BLN-0006	400-600*	588x890

### W standardzie:

- wyrób wykonany z blach nierdzewnych polerowanych
- możliwość regulacji wysokości wyrobu w zakresie 890 - 905 mm
- możliwość łatwego demontażu cokołu
- maksymalna ładowność szuflady 45 kg
- pojemność kosza 20l
- prowadnica 450 mm

### Opcje:

- cokół boczny dla wyrobów skrajnych
- zamek drzwi (jeden klucz w zestawie)
- poszycie zewnętrzne drzwi wykonane z blachy nierdzewnej szlifowanej
- poszycie zewnętrzne drzwi wykonane z blachy malowanej proszkowo na dowolny kolor z palety RAL
- możliwość zmiany wartości obniżenia tyłu szafki



PODSTAWA SZAFKOWA Z POJEMNIKIEM  
NA FUSY I SZUFLADĄ NA ODPADY  
**BLN - 0007**

Nr kat.	Wymiary [mm]
BLN-0007	400x588x890

### W standardzie:

- wyrób wykonany z blach nierdzewnych polerowanych
- możliwość regulacji wysokości wyrobu w zakresie 890 - 905 mm
- możliwość łatwego demontażu cokołu
- maksymalna ładowność szuflady 45 kg
- pojemność kosza 20l
- wyjmowany pojemnik na fusy 1/3GN z tworzywa sztucznego

### Opcje:

- cokół boczny dla wyrobów skrajnych
- zamek drzwi (jeden klucz w zestawie)
- poszycie zewnętrzne drzwi wykonane z blachy nierdzewnej szlifowanej
- poszycie zewnętrzne drzwi wykonane z blachy malowanej proszkowo na dowolny kolor z palety RAL

\* wymiar A dostępny co 100mm



# PODSTAWY SZAFKOWE



PODSTAWA SZAFKOWA  
Z SZUFLADAMI  
**BLN - 0005**

Nr kat.	Wymiar A [mm]	Wymiar Bxh [mm]
BLN-0005	400-600*	588x890

**W standardzie:**

- wyrób wykonany z blach nierdzewnych polerowanych
- możliwość regulacji wysokości wyrobu w zakresie 890 - 905 mm
- możliwość łatwego demontażu cokołu
- maksymalna ładowność szuflady 45 kg

**Opcje:**

- cokół boczny dla wyrobów skrajnych
- zamek drzwi
- poszycie zewnętrzne drzwi wykonane z blachy nierdzewnej szlifowanej
- poszycie zewnętrzne drzwi wykonane z blachy malowanej proszkowo na dowolny kolor z palety RAL



PODSTAWA SZAFKOWA  
Z SZUFLADAMI 1/2+1/4+1/4  
**BLN - 0018**

Nr kat.	Wymiar A [mm]	Wymiar Bxh [mm]
BLN-0018	400-600*	588x890

**W standardzie:**

- wyrób wykonany z blach nierdzewnych polerowanych
- możliwość regulacji wysokości wyrobu w zakresie 890 - 905 mm
- możliwość łatwego demontażu cokołu
- maksymalna ładowność szuflady 45 kg

**Opcje:**

- cokół boczny dla wyrobów skrajnych
- zamek drzwi
- poszycie zewnętrzne drzwi wykonane z blachy nierdzewnej szlifowanej
- poszycie zewnętrzne drzwi wykonane z blachy malowanej proszkowo na dowolny kolor z palety RAL



PODSTAWA SZAFKOWA  
Z SZUFLADAMI 3/4 + 1/4  
**BLN - 0019**

Nr kat.	Wymiar A [mm]	Wymiar Bxh [mm]
BLN-0019	400-600*	588x890

**W standardzie:**

- wyrób wykonany z blach nierdzewnych polerowanych
- możliwość regulacji wysokości wyrobu w zakresie 890 - 905 mm
- możliwość łatwego demontażu cokołu
- maksymalna ładowność szuflady 45 kg

**Opcje:**

- cokół boczny dla wyrobów skrajnych
- zamek drzwi
- poszycie zewnętrzne drzwi wykonane z blachy nierdzewnej szlifowanej
- poszycie zewnętrzne drzwi wykonane z blachy malowanej proszkowo na dowolny kolor z palety RAL



PODSTAWA SZAFKOWA  
Z SZUFLADAMI 2/3 + 1/3  
**BLN - 0020**

Nr kat.	Wymiar A [mm]	Wymiar Bxh [mm]
BLN-0020	400-600*	588x890

**W standardzie:**

- wyrób wykonany z blach nierdzewnych polerowanych
- możliwość regulacji wysokości wyrobu w zakresie 890 - 905 mm
- możliwość łatwego demontażu cokołu
- maksymalna ładowność szuflady 45 kg

**Opcje:**

- cokół boczny dla wyrobów skrajnych
- zamek drzwi
- poszycie zewnętrzne drzwi wykonane z blachy nierdzewnej szlifowanej
- poszycie zewnętrzne drzwi wykonane z blachy malowanej proszkowo na dowolny kolor z palety RAL

\* wymiar A dostępny co 100mm

## PODSTAWY SZAFKOWE



PODSTAWA SZAFKOWA  
Z SZUFLADAMI 4 X 1/4  
**BLN - 0037**

Nr kat.	Wymiar A [mm]	Wymiar Bxh [mm]
BLN-0037	400-600*	588x890

**W standardzie:**

- wyrób wykonany z blach nierdzewnych polerowanych
- możliwość regulacji wysokości wyrobu w zakresie 890 - 905 mm
- możliwość łatwego demontażu cokołu
- maksymalna ładowność szuflady 45 kg

**Opcje:**

- cokół boczny dla wyrobów skrajnych
- zamek drzwi
- poszycie zewnętrzne drzwi wykonane z blachy nierdzewnej szlifowanej
- poszycie zewnętrzne drzwi wykonane z blachy malowanej proszkowo na dowolny kolor z palety RAL



PODSTAWA SZAFKOWA  
Z SZUFLADAMI 3 X 1/3  
**BLN - 0038**

Nr kat.	Wymiar A [mm]	Wymiar Bxh [mm]
BLN-0038	400-600*	588x890

**W standardzie:**

- wyrób wykonany z blach nierdzewnych polerowanych
- możliwość regulacji wysokości wyrobu w zakresie 890 - 905 mm
- możliwość łatwego demontażu cokołu
- maksymalna ładowność szuflady 45 kg

**Opcje:**

- cokół boczny dla wyrobów skrajnych
- zamek drzwi
- poszycie zewnętrzne drzwi wykonane z blachy nierdzewnej szlifowanej
- poszycie zewnętrzne drzwi wykonane z blachy malowanej proszkowo na dowolny kolor z palety RAL



PODSTAWA SZAFKOWA  
Z PROWADNICAMI NA KOSZE  
**BLN-0042**

Nr kat.	Wymiary [mm]
BLN-0042	570x535x890

**W standardzie:**

- wyrób wykonany z blach nierdzewnych polerowanych (struktura BA w gatunku AISI 430 oraz AISI 304 (cokół), oraz szlifowanych (struktura 4N) AISI 430 (prowadnice)
- możliwość regulacji wysokości wyrobu w zakresie 890 - 905 mm (dostęp do regulacji wewnątrz szafki)
- możliwość łatwego demontażu cokołu w celu posprzątania pod szafką
- prowadnice z możliwością przestawiania co 50mm i przystosowane do przechowywania koszy o wymiarach 500 x 500 mm

**Opcje:**

- cokół boczny dla wyrobów skrajnych



PODSTAWA SZAFKOWA  
Z SZUFLADAMI NA KOSZE  
**BLN-0043**

Nr kat.	Wymiary [mm]
BLN-0043	580x588x890

**W standardzie:**

- wyrób wykonany z blach nierdzewnych polerowanych
- możliwość regulacji wysokości wyrobu w zakresie 890 - 905 mm (dostęp do regulacji wewnątrz szafki)
- możliwość łatwego demontażu cokołu w celu posprzątania pod szafką
- maksymalna ładowność szuflady 45 kg
- szuflady przystosowane do przechowywania koszy o wymiarach 500 x 500 mm

**Opcje:**

- cokół boczny dla wyrobów skrajnych
- poszycie zewnętrzne drzwi wykonane z blachy nierdzewnej szlifowanej
- poszycie zewnętrzne drzwi wykonane z blachy malowanej proszkowo na dowolny kolor z palety RAL

\* wymiar A dostępny co 100mm

## PODSTAWY SZAFKOWE



PODSTAWA SZAFKOWA  
NA ZMYWARKĘ LUB KOSTKARKĘ  
**BLN - 0009**

Nr kat.	Wymiar A [mm]	Wymiar Bxh [mm]
BLN-0009	400-1000*	535x890

**W standardzie:**

- wyrób wykonany z blach nierdzewnych polerowanych
- możliwość regulacji wysokości wyrobu w zakresie 890 - 905 mm
- możliwość łatwego demontażu cokołu

**Opcje:**

- cokół boczny dla wyrobów skrajnych



PODSTAWA SZAFKOWA Z DYSPENSEREM  
NA KUBKI I POJEMNIKIEM NA FUSY  
**BLN - 0010**

Nr kat.	Wymiary [mm]
BLN-0010	600x588x890
	800x588x890

**W standardzie:**

- wyrób wykonany z blach nierdzewnych polerowanych
- możliwość regulacji wysokości wyrobu w zakresie 890 - 905 mm
- możliwość łatwego demontażu cokołu
- wymiary pojemnika na fusy z tworzywa sztucznego (1/3 GN)
- ilość dyspenserów na kubki: A=600 - 2 dyspensery kubków, A=800 - 4 dyspensery kubków
- dyspensery dostosowane do kubków o średnicy fi 73-98 mm

**Opcje:**

- cokół boczny dla wyrobów skrajnych
- poszycie zewnętrzne drzwi wykonane z blachy nierdzewnej szlifowanej
- poszycie zewnętrzne drzwi wykonane z blachy malowanej proszkowo na dowolny kolor z palety RAL



PODSTAWA SZAFKOWA  
NA BUTELKI  
**BLN - 0008**

Nr kat.	Wymiary [mm]
BLN-0008	600x535x890
	800x535x890
	1000x535x890

**W standardzie:**

- wyrób wykonany z blach nierdzewnych polerowanych
- możliwość regulacji wysokości wyrobu w zakresie 890 - 905 mm
- możliwość łatwego demontażu cokołu
- 5 poziomów ekspozycyjnych zabezpieczonych relingami
- korpus wykonany z blach nierdzewnych polerowanych (powierzchnie zewnętrzne i wewnętrzne)
- wysokość poziomów: 66 mm
- głębokość poziomów: 95 mm

**Opcje:**

- cokół boczny dla wyrobów skrajnych

\* wymiar A dostępny co 100mm

## PODSTAWY SZAFKOWE



PODSTAWA SZAFKOWA  
Z SZUFLADAMI POD SPEEDRACK  
**BLN - 0041**

Nr kat.	Szerokość A [mm]	głębokość x H [mm]
BLN-0041.1	400 - 799	590x849
BLN-0041.2	800-1199	
BLN-0041.3	1200-1600	

### W standardzie:

- wyrób wykonany z blach nierdzewnych polerowanych (struktura BA) w gatunku AISI 304 oraz AISI 430
- możliwość regulacji wysokości wyrobu w zakresie 849 - 864 mm (dostęp do regulacji z wewnątrz szafki)
- możliwość łatwego demontażu cokołu w celu posprzątania pod szafką
- maksymalna ładowność szuflady 45 kg
- wyrób wyposażony w moduł szufladowy S1 lub S2
- szuflady dopasowane do skrzynek na piwo o wym. 400x300x290mm

### Opcje:

- cokół boczny dla wyrobów skrajnych
- zamek
- pręt rozdzielający w szufladach (5 szt na szufladę)
- poszycie zewnętrzne szuflady wykonane z blachy nierdzewnej AISI 430 szlifowanej (struktura 4N)
- poszycie zewnętrzne szuflady wykonane z blachy malowanej proszkowo na dowolny kolor z palety RAL



PODSTAWA SZAFKOWA  
Z SZUFLADAMI PRZESZKLONYMI 2 X 1/2  
**BLN - 0021**

Nr kat.	Wymiar A [mm]	Wymiar Bxh [mm]
BLN-0021	400-600*	588x890

### W standardzie:

- wyrób wykonany z blach nierdzewnych polerowanych
- możliwość regulacji wysokości wyrobu w zakresie 890 - 905 mm
- możliwość łatwego demontażu cokołu
- maksymalna ładowność szuflady 45 kg

### Opcje:

- cokół boczny dla wyrobów skrajnych
- zamek
- poszycie zewnętrzne drzwi wykonane z blachy nierdzewnej szlifowanej
- poszycie zewnętrzne drzwi wykonane z blachy malowanej proszkowo na dowolny kolor z palety RAL



PODSTAWA SZAFKOWA  
Z DRZWIAMI PRZESZKLONYMI  
**BLN - 0022**

Nr kat.	Wymiar A [mm]	Wymiar Bxh [mm]
BLN-0022	400-600*	588x890

### W standardzie:

- wyrób wykonany z blach nierdzewnych polerowanych
- możliwość regulacji wysokości wyrobu w zakresie 890 - 905 mm
- możliwość łatwego demontażu cokołu
- półka z możliwością przestawiania co 50 mm

### Opcje:

- dodatkowa półka
- cokół boczny dla wyrobów skrajnych
- zamek
- poszycie zewnętrzne drzwi wykonane z blachy nierdzewnej szlifowanej
- poszycie zewnętrzne drzwi wykonane z blachy malowanej proszkowo na dowolny kolor z palety RAL

\* wymiar A dostępny co 100mm

## PODSTAWY SZAFKOWE



PODSTAWA SZAFKOWA  
Z DRZWIAMI PRZESZKLONYMI  
**BLN - 0023**

Nr kat.	Wymiar A [mm]	Wymiar Bxh [mm]
BLN-0023	700-1200*	588x890

### W standardzie:

- wyrób wykonany z blach nierdzewnych polerowanych
- możliwość regulacji wysokości wyrobu w zakresie 890 - 905 mm
- możliwość łatwego demontażu cokołu
- półka z możliwością przestawiania co 50 mm

### Opcje:

- dodatkowa półka
- cokol boczny dla wyrobów skrajnych
- zamek
- poszycie zewnętrzne drzwi wykonane z blachy nierdzewnej szlifowanej
- poszycie zewnętrzne drzwi wykonane z blachy malowanej proszkowo na dowolny kolor z palety RAL



PODSTAWA SZAFKOWA  
NA KEG I SCHŁADZARKĘ  
**BLN - 0024**

Nr kat.	Wymiary [mm]
BLN-0024	1106x588x890

### W standardzie:

- wyrób wykonany z blach nierdzewnych polerowanych
- możliwość regulacji wysokości wyrobu w zakresie 890 - 905 mm (dostęp do regulacji wewnątrz szafki)
- możliwość łatwego demontażu cokołu w celu posprzątania pod szafką
- wyrób bez dna w części przeznaczony na keg

### Opcje:

- zamek drzwi (jeden klucz w zestawie)
- odmiana: P- wg rysunku
- L- lustrzane odbicie
- poszycie wewnętrzne drzwi wykonane z blachy nierdzewnej szlifowanej
- poszycie zewnętrzne drzwi wykonane z blachy malowanej proszkowo na dowolny kolor z palety RAL



PODSTAWA SZAFKOWA  
NA DWA KEGI I SCHŁADZARKĘ  
**BLN - 0025**

Nr kat.	Wymiary [mm]
BLN-0025	1610x588x890

### W standardzie:

- wyrób wykonany z blach nierdzewnych polerowanych
- możliwość regulacji wysokości wyrobu w zakresie 890 - 905 mm (dostęp do regulacji wewnątrz szafki)
- możliwość łatwego demontażu cokołu
- wyrób bez dna w części przeznaczony na keg

### Opcje:

- zamek drzwi (jeden klucz w zestawie)
- odmiana: P- wg rysunku
- L- lustrzane odbicie
- poszycie zewnętrzne drzwi wykonane z blachy nierdzewnej szlifowanej
- poszycie zewnętrzne drzwi wykonane z blachy malowanej proszkowo na dowolny kolor z palety RAL

\* wymiar A dostępny co 100mm

## PODSTAWY SZAFKOWE



PODSTAWA SZAFKOWA  
NA KEGI  
**BLN - 0026**

Nr kat.	Wymiary [mm]
BLN-0026	1054x588x890

### W standardzie:

- wyrób wykonany z blach nierdzewnych polerowanych
- możliwość regulacji wysokości wyrobu w zakresie 890 - 905 mm (dostęp do regulacji wewnątrz szafki)
- wyrób bez dna

### Opcje:

- zamek drzwi (jeden klucz w zestawie)
- poszycie zewnętrzne drzwi wykonane z blachy nierdzewnej szlifowanej
- poszycie zewnętrzne drzwi wykonane z blachy malowanej proszkowo na dowolny kolor z palety RAL



PODSTAWA SZAFKOWA OTWARTA  
POD SPEEDRACK  
**BLN - 0040**

Nr kat.	Wymiar A [mm]	Wymiar Bxh [mm]
BLN-0040	400 - 1200*	535x890

### W standardzie:

- wyrób wykonany z blach nierdzewnych polerowanych (struktura BA) gatunku AISI 430 oraz AISI 304 (cokół)
- możliwość regulacji wysokości wyrobu w zakresie 890 - 905 mm (dostęp do regulacji wewnątrz szafki)
- możliwość łatwego demontażu cokołu
- półka z możliwością przestawiania co 50 mm

### Opcje:

- cokół boczny dla wyrobów skrajnych



PODSTAWA SZAFKOWA  
Z SZUFLADĄ 1/3 POD BLATEM  
**BLN - 0048**

Nr kat.	Wymiar A [mm]	Wymiar Bxh [mm]
BLN-0048	400-600*	588x890

### W standardzie:

- wyrób wykonany z blach nierdzewnych polerowanych
- możliwość regulacji wysokości wyrobu w zakresie 890 - 905 mm (dostęp do regulacji wewnątrz szafki)
- możliwość łatwego demontażu cokołu w celu posprzątania pod szafką
- maksymalna ładowność szuflady 45 kg

### Opcje:

- cokół boczny dla wyrobów skrajnych
- zamek drzwi
- poszycie wewnętrzne drzwi wykonane z blachy nierdzewnej szlifowanej
- poszycie zewnętrzne drzwi wykonane z blachy malowanej proszkowo na dowolny kolor
- z palety RAL

\* wymiar A dostępny co 100mm

## PODSTAWY SZAFKOWE



PODSTAWA SZAFKOWA Z PROWADNICAMI  
NA KOSZE I WYCIĘCIEM W BLACIE  
**BLN-0044**

Nr kat.	Wymiary [mm]
BLN-0044	570x535x890

**W standardzie:**

- wyrób wykonany z blach nierdzewnych polerowanych
- możliwość regulacji wysokości wyrobu w zakresie 890 - 905 mm (dostęp do regulacji wewnątrz szafki)
- możliwość łatwego demontażu cokołu w celu posprzątania pod szafką
- prowadnice z możliwością przestawiania co 50mm i przystosowane do przechowywania koszy o wymiarach 500 x 500 mm
- półka do przechowywania koszy o wymiarach 500x500

**Opcje:**

- cokół boczny dla wyrobów skrajnych



PODSTAWA SZAFKOWA  
NAROŻNA OTWARTA  
**BLN - 0045**

Nr kat.	Wymiar A [mm]	Wymiar Bxh [mm]
BLN-0045	900 - 1200*	535x890

**W standardzie:**

- wyrób wykonany z blach nierdzewnych polerowanych
- możliwość regulacji wysokości wyrobu w zakresie 890 - 905 mm (dostęp do regulacji wewnątrz szafki)
- możliwość łatwego demontażu cokołu w celu posprzątania pod szafką

**Opcje:**

- dodatkowa półka



PODSTAWA SZAFKOWA  
NAROŻNA Z DRZWIAMI  
**BLN - 0046**

Nr kat.	Wymiar A [mm]	Wymiar Bxh [mm]
BLN-0046	970 - 1170*	588x890

**W standardzie:**

- wyrób wykonany z blach nierdzewnych polerowanych
- możliwość regulacji wysokości wyrobu w zakresie 890 - 905 mm (dostęp do regulacji wewnątrz szafki)
- możliwość łatwego demontażu cokołu
- półka z możliwością przestawiania co 50mm

**Opcje:**

- dodatkowa półka
- poszycie zewnętrzne drzwi wykonane z blachy nierdzewnej szlifowanej
- poszycie zewnętrzne drzwi wykonane z blachy malowanej proszkowo na dowolny kolor
- z palety RAL



PODSTAWA SZAFKOWA  
Z POJEMNIKIEM UCHYLNYM  
**BLN - 0047**

Nr kat.	Wymiary [mm]
BLN-0047	400x588x890

**W standardzie:**

- wyrób wykonany z blach nierdzewnych polerowanych (struktura BA) gatunku AISI 430 oraz AISI 304 (cokół)
- możliwość regulacji wysokości wyrobu w zakresie 890 - 905 mm (dostęp do regulacji wewnątrz szafki)
- możliwość łatwego demontażu cokołu
- pojemnik przystosowany do worków 60l

**Opcje:**

- cokół boczny dla wyrobów skrajnych
- poszycie zewnętrzne szuflady i pojemnika uchylnego wykonane z blachy nierdzewnej AISI 430 szlifowanej (struktura 4N)
- poszycie zewnętrzne szuflady i pojemnika uchylnego wykonane z blachy malowanej proszkowo na dowolny

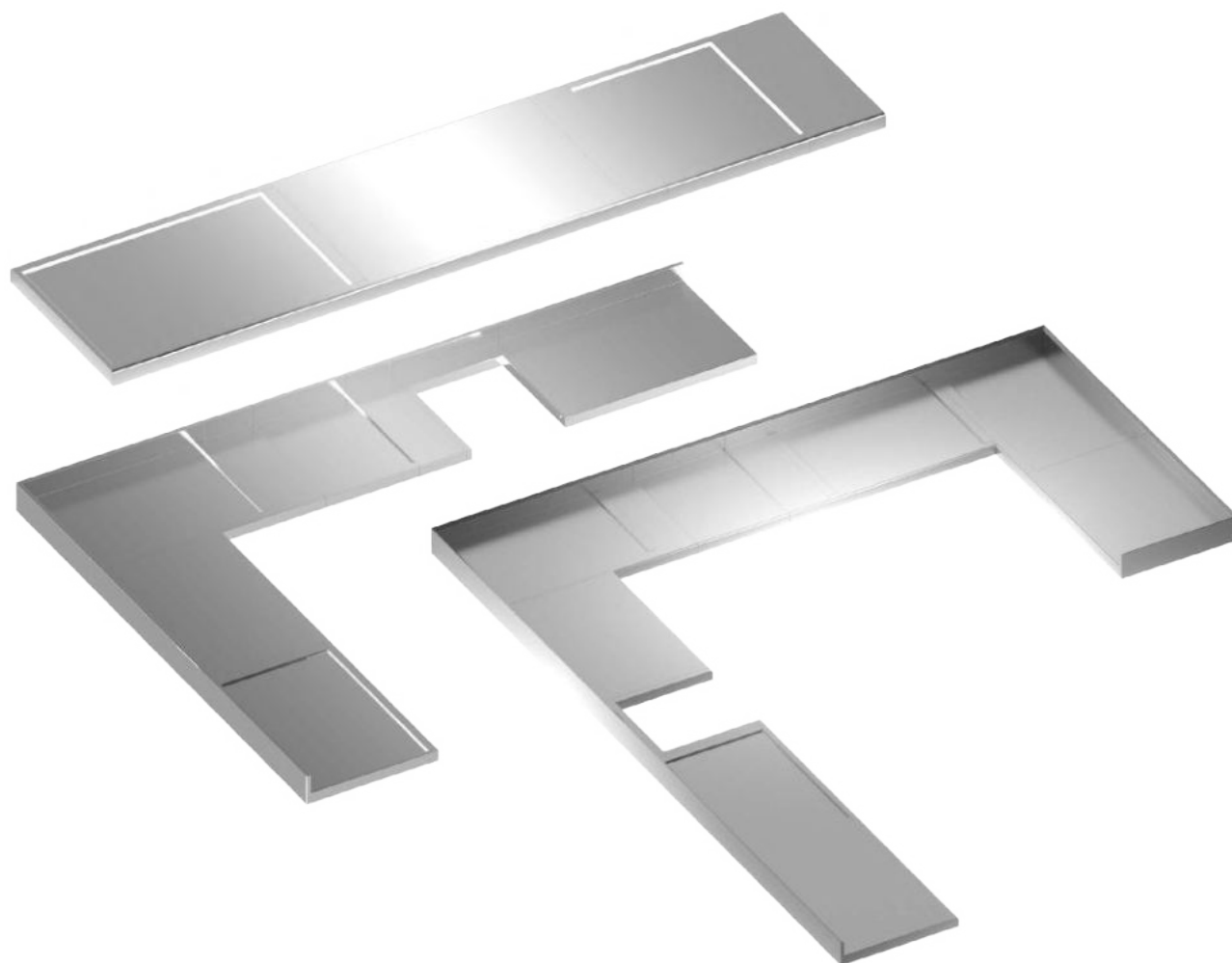
\* wymiar A dostępny co 100mm

## PŁYTY WIERZCHNIE

Istnieje nieskończona ilość możliwości konfiguracji naszych płyt wierzchnich. Poniżej zostały zaprezentowane ich przykładowe ustawienia.

Dla wymagających klientów proponujemy opcje wykonania indywidualnych płyt wierzchnich w kształcie:

- łuków
- elips (wewnętrznych lub zewnętrznych) o dostosowanych do indywidualnych potrzeb.



✓ Wykonane z wysokogatunkowej stali nierdzewnej w gat. AISI 304

✓ Szeroka oferta elementów wstawianych w blat

✓ Powierzchnia blatu wibrowana zapewniająca estetyczny wygląd i odporność na drobne zarysowania

✓ Nieograniczone możliwości aranżacji

✓ Wyjątkowy design



## PŁYTY WIERZCHNIE



PŁYTA PŁASKA

Wymiar A [mm]	Wymiar B x H [mm]
400 - 2800	700x60

**W standardzie:**

- wyrób wykonany z blach nierdzewnych (AISI 304)
- grubości zastosowanych blach: #1,0 mm ÷ #2,0 mm
- powierzchnie zewnętrzne wibrowane



PŁYTA Z ZAGŁĘBIENIEM

Wymiar A [mm]	Wymiar B x H [mm]
400 - 2800	700x60

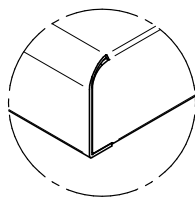
**W standardzie:**

- wyrób wykonany z blach nierdzewnych (AISI 304)
- grubości zastosowanych blach: #1,0 mm ÷ #2,0 mm
- powierzchnie zewnętrzne wibrowane

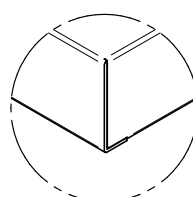
# SZCZEGÓŁY I OPCJE WYKONANIA PŁYT WIERZCHNICH

## OPCJE WYKONANIA

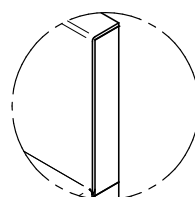
z promieniem (R15)



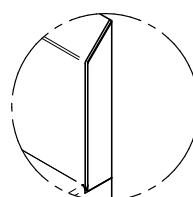
bez promienia



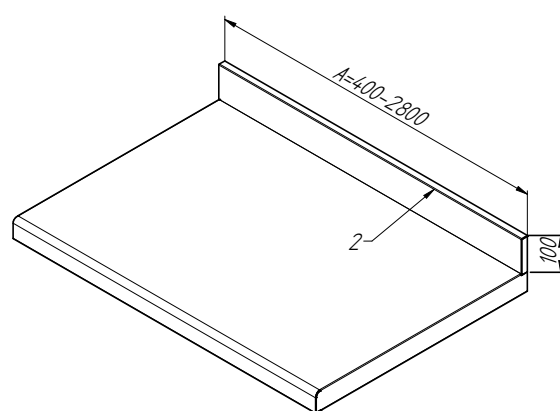
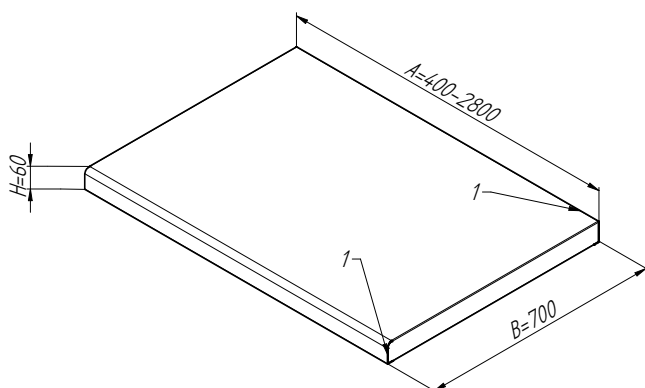
z rantem 90



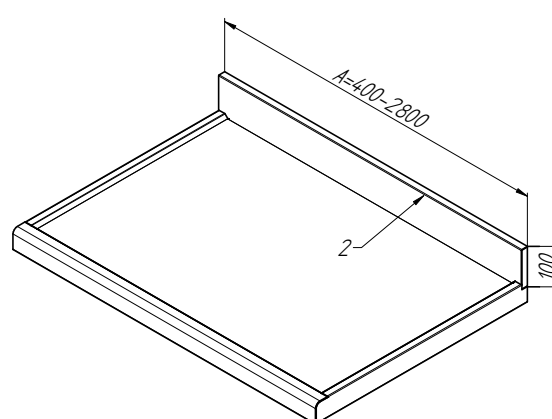
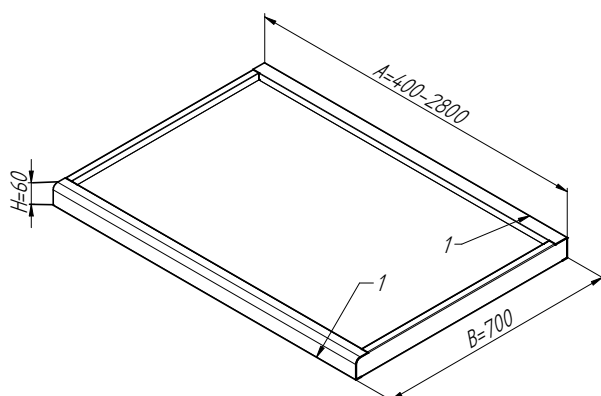
z rantem 135



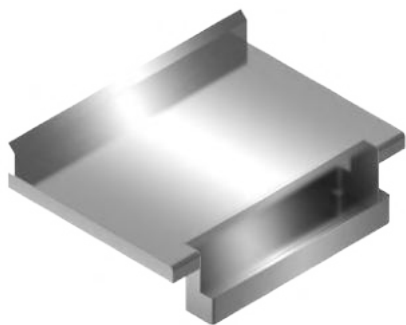
## PŁYTA PROSTA



## PŁYTA Z ZAGŁĘBIENIEM



## WYROBY DO WSTAWIENIA W BLAT



przykład zastosowania w płycie wierzchniej

### PÓŁKA NA BUTELKI (SPEEDRACK)

#### W standardzie:

- wyrób wykonany w całości z blach nierdzewnych polerowanych w gatunku AISI 304
- reling zapobiegający wypadnięciu butelek

#### Opcje:

- przepust kablowy na tyle półki



przykład zastosowania w płycie wierzchniej

### WANNA IZOLOWANA NA LÓD

#### W standardzie:

- wanna izolowana (PUR) wstawiana w płytę wierzchnią
- wymiary wkładów i przegrody perforowane
- zawór ręczny do odprowadzenia wody
- ilość przegród i wkładów perforowanych:
  - dla wymiaru a = 400 - 1 przegroda/wkład
  - dla wymiaru a = 600 - 2 przegrody/wkłady

#### Opcje:

- zawieszka na pojemniki GN 1/9 lub 1/6 GN o wysokości 100mm



przykład zastosowania w płycie wierzchniej

### PÓŁKA NA POJEMNIKI GN 1/6 DO WANNY NA LÓD

## WYROBY DO WSTAWIENIA W BLAT



ZLEW BARMAŃSKI ZE SKOSEM  
OD STRONY KLIENTA

**W standardzie:**

- zlew barmański wykonany z blachy nierdzewnej do wspawania w płytę wierzchnią
- deska do krojenia o wymiarach 25 x 345 x 125 (materiał: poliamid) z możliwością przesuwania po zlewie
- otwór zrzutowy na odpadki (140 x 58 w największym miejscu)

**Opcje:**

- wyposażenie zlewu w głowicę syfonu (1 1/2") oraz syfon



przykład zastosowania w płycie wierzchniej

ZLEW BARMAŃSKI ZE SKOSEM  
OD STRONY OBSŁUGI

**W standardzie:**

- zlew barmański wykonany z blachy nierdzewnej do wspawania w płytę wierzchnią
- deska do krojenia o wymiarach 25 x 345 x 125 (materiał: poliamid) z możliwością przesuwania po zlewie
- otwór zrzutowy na odpadki (140 x 58 w największym miejscu)

**Opcje:**

- wyposażenie zlewu w głowicę syfonu (1 1/2") oraz syfon



przykład zastosowania w płycie wierzchniej

ZLEW Z ZAGŁĘBIENIEM

**W standardzie:**

- zlew z zagłębieniem wykonany z blachy nierdzewnej do wspawania w płytę wierzchnią
- zagłębienie 20 mm
- otwór pod głowicę syfonu (odpływ) 1 1/2"



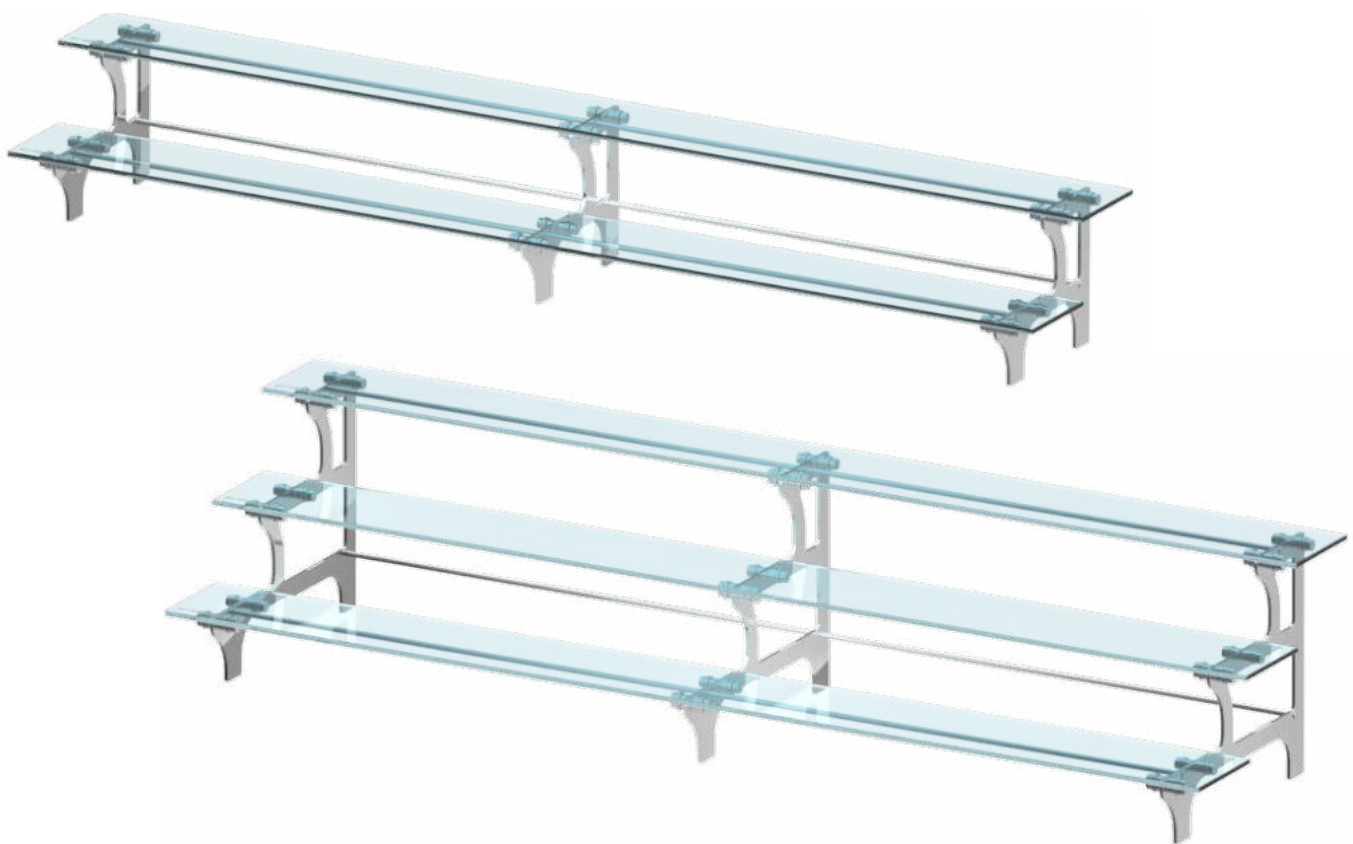
przykład zastosowania w płycie wierzchniej

ZRASZACZ DO OCIEKACZA

**W standardzie:**

- zraszacz przeznaczony do montażu w ociekaczu BLPOC
- w skład zestawu wchodzi wąż zasilający 2,5mb z przyłączem 3/4" (gwint wewnętrzny)

# PÓŁKI I WYPOSAŻENIE DODATKOWE



# PÓŁKI



SZKLANA PÓŁKA WISZĄCA  
POJEDYNCZA  
**BLN - 0013.1**

Nr kat.	Szerokość A [mm]	Głębokość B [mm]	H [mm]
BLN-0013.1	600-1200*	250-350	370

**W standardzie:**

- nośniki i konsole wykonane z blach nierdzewnych polerowanych
- półka szklana ze szkła hartowanego o grubości 6mm
- konsole demontowalne z możliwością przestawiania co 57mm
- ilość nośników (2szt.)
- maksymalne obciążenie półki 10kg/mb przy równomiernym rozłożeniu

**Opcje:**

- nośniki i konsole malowane na wybrany kolor RAL



SZKLANA PÓŁKA WISZĄCA  
PODWÓJNA  
**BLN - 0013.1**

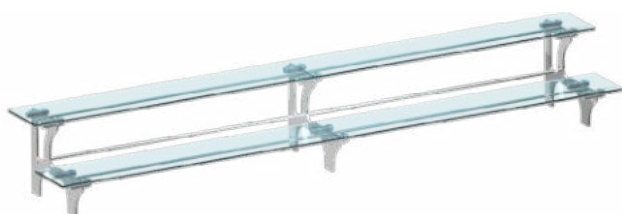
Nr kat.	Szerokość A [mm]	Głębokość B [mm]	H [mm]
BLN-0013.2	600-1200*	250-350	680

**W standardzie:**

- nośniki i konsole wykonane z blach nierdzewnych polerowanych
- półka szklana ze szkła hartowanego o grubości 6mm
- konsole demontowalne z możliwością przestawiania co 57mm
- ilość nośników (2szt.)
- maksymalne obciążenie półki 10kg/mb przy równomiernym rozłożeniu

**Opcje:**

- nośniki i konsole malowane na wybrany kolor RAL



PÓŁKA KASKADOWA NA BUTELKI  
NASTAWIANA NA BLAT  
**BLN-0051**

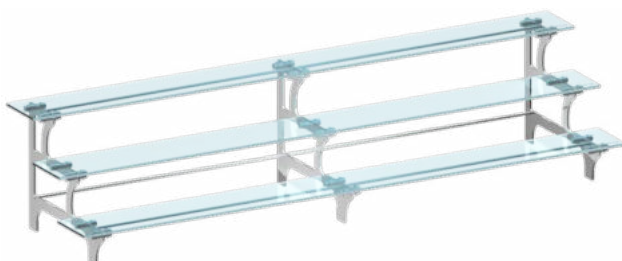
Nr kat.	Szerokość A [mm]	Głębokość x H [mm]
BLN-0051	800-1200*	215x170

**W standardzie:**

- wsporniki wykonane z blach (wibrowanych) i prętów w gatunku AISI 304
- półka szklana ze szkła hartowanego o grubości 6mm
- maksymalne obciążenie półki 10kg/mb przy równomiernym rozłożeniu

**Opcje:**

- elementy stalowe malowane na wybrany kolor RAL



PÓŁKA KASKADOWA NA BUTELKI  
NASTAWIANA NA BLAT  
**BLN-0052**

Nr kat.	Szerokość A [mm]	Głębokość x H [mm]
BLN-0052	800-1200*	315x260

**W standardzie:**

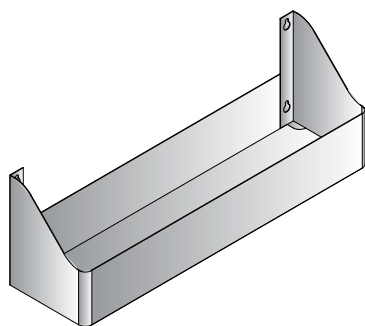
- wsporniki wykonane z blach (wibrowanych) i prętów w gatunku AISI 304
- półka szklana ze szkła hartowanego o grubości 6mm
- maksymalne obciążenie półki 10kg/mb przy równomiernym rozłożeniu

**Opcje:**

- elementy stalowe malowane na wybrany kolor RAL

\* wymiar A dostępny co 100mm

# WYPOSAŻENIE DODATKOWE



PÓŁKA NA BUTELKI POJEDYNCZA  
**BLN - 0011**

Nr kat.	Szerokość A [mm]	Głębokość x H [mm]
BLN-0011	400-1200*	160x201

**W standardzie:**

- wyrób wykonany w całości z blach nierdzewnych gatunku AISI 304 polerowanych (struktura BA)
- otwory w dnie do łatwego usunięcia zanieczyszczeń



PODEST  
**BLN - 0015**

Nr kat.	Szerokość A [mm]	Głębokość x H [mm]
BLN-0015	400-800	533x80

**W standardzie:**

- wyrób wykonany w całości z blach nierdzewnych polerowanych
- możliwość regulacji wysokości wyrobu w zakresie 77 - 92 mm (dostęp do regulacji z góry podestu)
- możliwość łatwego demontażu cokołu w celu posprzątania pod podestem
- półka z możliwością przestawiania co 50mm

**Opcje:**

- pojemniki GN 1/9 H=100 nierdzewne



PANEL WENTYLACYJNY  
PRZEDNI  
**BLN - 0034**



PANEL WENTYLACYJNY  
BOCZNY  
**BLN - 0035**

Nr kat.	Wymiary [mm]
BLN-0034	200x890
BLN-0035	100x890

**W standardzie:**

- BLN-0034 - wyrób wykonany w całości z blach nierdzewnych polerowanych w gatunku AISI 430 oraz AISI 304 (cokół)
- BLN-0035 - wyrób wykonany w całości z blach nierdzewnych polerowanych w gatunku AISI 430

**Zastosowanie:**

- panele boczne stosować w liniach barowych w przypadkach wątpliwości co do dostatecznej wentylacji agregatów w stołach chłodniczych i mroźniczych



PÓŁKA NA GN 1/9 H=100  
**BLN - 0017**

Nr kat.	Wymiary [mm]
BLN-0017	600x210x164

**W standardzie:**

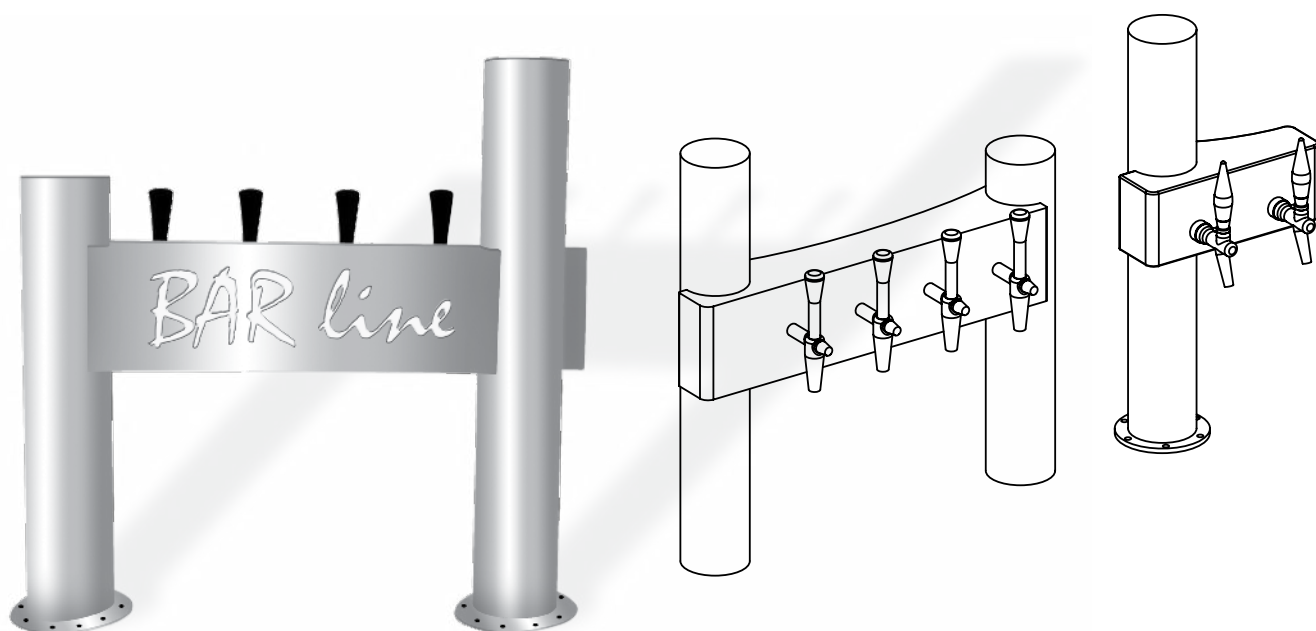
- wyrób wykonany w całości z blach nierdzewnych polerowanych
- wyrób nie wyposażony w pojemniki GN

**Opcje:**

- pojemniki GN 1/9 H=100 nierdzewne

\* wymiar A dostępny co 100mm

## DODATKOWE MOŻLIWOŚCI - NALEWAKI








Wykonujemy nalewaki na zamówienie, z możliwością laserowego wycięcia logo oraz podświetlenia go oświetleniem LED.





Adres: **DORA METAL Sp. z o.o.**  
ul. Chodzieska 27  
64-700 Czarnków

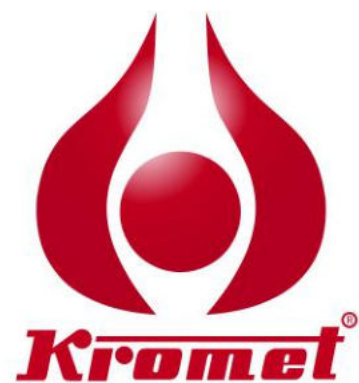
tel.: (67) 255 20 42  
fax (67) 255 25 15  
E-mail: handlowy@dora-metal.pl

 [www.dora-metal.pl](http://www.dora-metal.pl)  
 [www.dora-vent.pl](http://www.dora-vent.pl)  
 [instagram.com/grupadorametal](https://www.instagram.com/grupadorametal)  
 [facebook.com/grupadorametal](https://www.facebook.com/grupadorametal)  
 [linkedin.com/grupadorametal](https://www.linkedin.com/grupadorametal)  
 [youtube.com/grupadorametal](https://www.youtube.com/grupadorametal)

**65 LAT**  
**TRADYCJI**  
**I DOŚWIADCZENIA**



Katalog  
2022/2023



## Spis treści

Historia Krometu	03	<b>Linia Compact 900</b>	<b>90</b>
<b>Linia 700</b>	<b>04</b>	Kuchnie gazowe	92
Kuchnie gazowe	06	Piece konwekcyjno-parowe	94
Kuchnie gazowe z piekarnikiem	08	Piece konwekcyjne	96
Kuchnie elektryczne	12	Piekarniki	98
Kuchnie elektryczne z piekarnikiem	14	Akcesoria	98
Kuchnie indukcyjne	18	Okap	99
Kuchnie ceramiczne	19	Podstawy	99
Kuchnie z płytą grzewczą	22	<b>Linia Light Line</b>	<b>100</b>
Płyty grzewcze	27	Patelnie przechylne	101
Frytownice gazowe	28	Taborety	104
Frytownice elektryczne	30	Piec do pizzy	106
Podgrzewacze frytek	32	Salamander	107
Urządzenie do gotowania makaronu i pierogów	34	Toster	107
Bemary	35	Płyta grzewcza	107
Płyty grillowe gazowe	36	Różna do kurczaków	108
Płyty grillowe elektryczne	38	Szafki grzewcze kompatybilne z różnami	109
Grille lawowe	40	Podstawy chłodnicze	110
Kotły warzelne	42	Wersje marinistyczne	111
Patelnie przechylne	44		
Elementy neutralne	46		
Podstawy otwarte	47		
Podstawy szafkowe	48		
Drzwi	49		
Szuflady	49		
Akcesoria	50		
<b>Linia Compact 700</b>	<b>52</b>		
Kuchnie gazowe	54		
Kuchnie gazowe z piekarnikiem	56		
Kuchnie elektryczne	58		
Kuchnie elektryczne z piekarnikiem	62		
<b>Linia 900</b>	<b>64</b>		
Kuchnie gazowe	66		
Kuchnie gazowe / elektryczne z piekarnikiem	68		
Kuchnie elektryczne	70		
Kuchnie indukcyjne	72		
Frytownice gazowe	74		
Frytownice elektryczne	75		
Urządzenie do gotowania makaronu i pierogów	76		
Bemar	77		
Płyty grillowe elektryczne	78		
Kotły warzelne	80		
Patelnie przechylne	84		
Elementy neutralne	86		
Podstawy otwarte	86		
Podstawy szafkowe	87		
Drzwi	87		
Akcesoria	88		

Wszelkie prawa zastrzeżone, naruszenie ich bez zezwolenia jest zabronione.  
 Zdjęcia produktów mają charakter poglądowy. Produkty mogą nieznacznie się różnić od tych  
 przedstawionych na fotografiach. Wszystkie ceny produktów podane są w cenach netto.



***Kromet***<sup>®</sup>

Heritage and technology

# HISTORIA KROMET

Heritage and technology

1957



Rozpoczyna się produkcja urządzeń gastronomicznych w Krosnieńskich zakładach metalowych w Krośnie Odrzańskim

1981

Kromet dołącza do Polskiego Zjednoczenia Maszyn Przemysłu Spożywczego Spomasz powstaje Kromet - Spomasz



1984

Kromet wprowadza na rynek pierwszy Konwektomat



1997

Kromet pobija rekordy sprzedaży patelni w Europie środkowo-wschodniej



1998

Kromet wprowadza do oferty urządzenia zblokowane - powstaje pierwsza kompletna linia ciągu grzewczego



**Kromet**®  
Grupa DORA METAL

2004

Kromet zostaje częścią Grupy Dora Metal



Kromet wprowadza nowy design linii 700 oraz 900



Kromet jako jedyny producent w Polsce wprowadza do oferty najnowocześniejsze rozwiązania profesjonalnej kuchni - Monoblock





**Linia  
700**


# LINIA 700

## KUCHNIE GAZOWE

System "Antikap" gwarantujący czystość pokręteł.

Idealnie dobrane pozycje i moce palników.



 Płyta górna ze stali nierdzewnej o grubości 1,5 mm



Maksymalizacja efektywności palników i redukcja utraty energii.



Mocne palniki dwukoronowe - 7,5kW



Duże ergonomiczne pokręta z pierścieniem zabezpieczającym



Nakładka redukcyjna na ruszt pod patelnie WOK



### Akcesoria

- Płyta grillowa gładka
- Płyta grillowa ryflowana
- Nakładka na wok



000.NGG-1



000.NGR-1



700.WOK-1

\* za dodatkową opłatą 300 pln / 1 palnik  
Możliwość dostosowania urządzenia do gazu propan-butan - 100 PLN netto



# LINIA 700

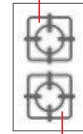
## KUCHNIE GAZOWE



700.KG-2

### Kuchnia gazowa 2 palnikowa

Ø 128 mm / 7,5 kW



Ø 104 mm / 4,5 kW

Model	Wymiary (mm)	Palniki	Moc (kW)
700.KG-2	400x700x280	2	12 kW
700.KG-2.T	400x700x900	2	12 kW
700.KG-2.S	400x700x900	2	12 kW
700.KG-2.S.D	400x700x900	2	12 kW



700.KG-2.T



700.KG-2.S



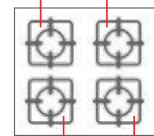
700.KG-2.S.D



700.KG-4

### Kuchnia gazowa 4 palnikowa

Ø 128 mm / 7,5 kW



Ø 104 mm / 4,5 kW

Model	Wymiary (mm)	Palniki	Moc (kW)
700.KG-4	800x700x280	4	24 kW
700.KG-4.T	800x700x900	4	24 kW
700.KG-4.S	800x700x900	4	24 kW
700.KG-4.S.D	800x700x900	4	24 kW



700.KG-4.T



700.KG-4.S



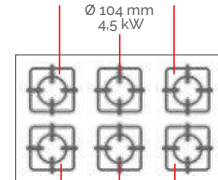
700.KG-4.S.D



700.KG-6

### Kuchnia gazowa 6 palnikowa

Ø 128 mm / 7,5 kW



Ø 104 mm / 4,5 kW

Ø 128 mm / 7,5 kW

Model	Wymiary (mm)	Palniki	Moc (kW)
700.KG-6	1200x700x280	6	36 kW
700.KG-6.T	1200x700x900	6	36 kW
700.KG-6.S	1200x700x900	6	36 kW
700.KG-6.S.D	1200x700x900	6	36 kW



700.KG-6.T



700.KG-6.S



700.KG-6.S.D

# LINIA 700

## KUCHNIE GAZOWE z PIEKARNIKIEM



Izolowane termicznie drzwi zapewniają idealnie równy wypiek



Dokładny czujnik wewnątrz komory



Nienagrzewający się uchwyt zapewniający komfort użytkownika



### Akcesoria

- Płyta grillowa gładka
- Płyta grillowa ryflowana
- Nakładka na wok



000.NGG-1



000.NGR-1



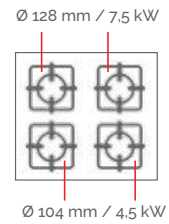
700.WOK-1

\* za dodatkową opłatą 300 pln / 1 palnik | \*\*poza 700.PG-1, 700.PE-1  
Możliwość zmiany na drzwi szklane - 150 PLN netto



700.KG-4/PE-1

### Kuchnia gazowa z piekarnikiem elektrycznym



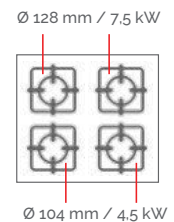
Model	Wymiary (mm)	Palniki	Moc (kW)
700.KG-4/PE-1	800x700x900	4	24 kW

Piekarnik elektryczny  
 Moc: 3,5 kW  
 Grzanie: góra, dół, góra/dół  
 Zakres temperatur: 50° - 250°C  
 Wymiary komory: 575 x 450 x 316 mm  
 GN: GN 1/1



700.KG-4/PE-2

### Kuchnia gazowa z piekarnikiem elektrycznym



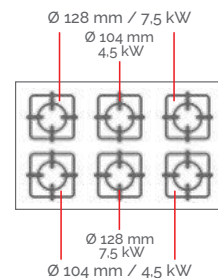
Model	Wymiary (mm)	Palniki	Moc (kW)
700.KG-4/PE-2	800x700x900	4	24 kW

Piekarnik elektryczny  
 Moc: 6,5 kW  
 Grzanie: góra, dół, góra/dół  
 Zakres temperatur: 50° - 250°C  
 Wymiary komory: 695 x 550 x 310 mm  
 GN: GN 2/1



700.KG-6/PE-2/SD

### Kuchnia gazowa z piekarnikiem elektrycznym na szafce z drzwiami



Model	Wymiary (mm)	Palniki	Moc (kW)
700.KG-6/PE-2/SD	1200x700x900	6	36 kW

Piekarnik elektryczny  
 Moc: 6,5 kW  
 Grzanie: góra, dół, góra/dół  
 Zakres temperatur: 50° - 250°C  
 Wymiary komory: 695 x 550 x 310 mm  
 GN: GN 2/1

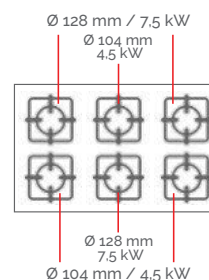
# LINIA 700

## KUCHNIE GAZOWE z PIEKARNIKIEM



700.KG-6/PE-3

Kuchnia gazowa z piekarnikiem elektrycznym moduł 3xGN 1/1



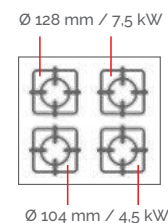
Model	Wymiary (mm)	Palniki	Moc (kW)
700.KG-6/PE-3	1200x700x900	6	36 kW

Piekarnik elektryczny  
Moc: 8,4 kW  
Grzanie: góra, dół, góra/dół  
Zakres temperatur: 50° - 250°C  
Wymiary komory: 1080 x 560 x 360 mm  
GN: 3 x GN 1/1



700.KG-4/PE-1T

Kuchnia gazowa z piekarnikiem z termoobiegiem



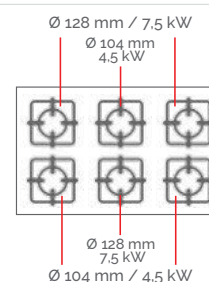
Model	Wymiary (mm)	Palniki	Moc (kW)
700.KG-4/PE-1T	800x700x900	4	24 kW

Piekarnik elektryczny  
Moc: 3,5 kW  
Grzanie: góra, dół, góra/dół  
Zakres temperatur: 50° - 300°C  
Termoobieg: Tak  
Wymiary komory: 575 x 450 x 316 mm  
GN: GN 1/1



700.KG-6/PE-1T/SD

Kuchnia gazowa z piekarnikiem z termoobiegiem



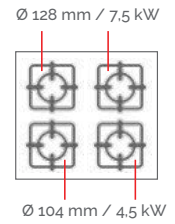
Model	Wymiary (mm)	Palniki	Moc (kW)
700.KG-6/PE-1T/SD	1200x700x900	6	36 kW

Piekarnik elektryczny  
Moc: 3,5 kW  
Grzanie: góra, dół, góra/dół  
Zakres temperatur: 50° - 300°C  
Termoobieg: Tak  
Wymiary komory: 575 x 450 x 316 mm  
GN: GN 1/1



700.KG-4/PG-1

### Kuchnia gazowa z piekarnikiem gazowym



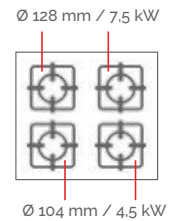
Model	Wymiary (mm)	Palniki	Moc (kW)
700.KG-4/PG-1	800x700x900	4	24 kW

Piekarnik gazowy  
Moc: 4,5 kW  
Zakres regulacji temp. piekarnika: 150° - 300°C  
Wymiary komory: 575 x 450 x 316 mm  
GN: GN 1/1



700.KG-4/PG-2

### Kuchnia gazowa z piekarnikiem gazowym



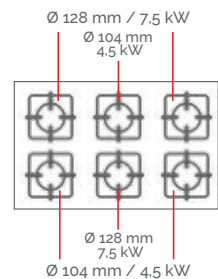
Model	Wymiary (mm)	Palniki	Moc (kW)
700.KG-4/PG-2	800x700x900	4	24 kW

Piekarnik gazowy  
Moc: 5,5 kW  
Zakres regulacji temp. piekarnika: 150° - 300°C  
Wymiary komory: 695 x 550 x 310 mm  
GN: GN 2/1



700.KG-6/PG-2/SD

### Kuchnia gazowa z piekarnikiem gazowym na szafce z drzwiami



Model	Wymiary (mm)	Palniki	Moc (kW)
700.KG-6/PG-2/SD	1200x700x900	6	36 kW

Piekarnik gazowy  
Moc: 5,5 kW  
Zakres regulacji temp. piekarnika: 150° - 300°C  
Wymiary komory: 695 x 550 x 310 mm  
GN: GN 2/1

# LINIA 700

## KUCHNIE ELEKTRYCZNE

Płyta górna dzielona na sektory ułatwia czyszczenie i zapobiega rozlewaniu płynów po całej płycie

Płyty szybkogrzejne o śr. 220mm z zabezpieczeniem przepaleniowym "Red point"



Płyta górna ze stali nierdzewnej o grubości 1,5 mm

Dostosowane do systemowego łączenia z innymi urządzeniami bez szpar.

Duże ergonomiczne pokręta z pierścieniem zabezpieczającym



Sześciostopniowa regulacja mocy



Wyprofilowanie frontu gwarantujące czystość pokręteł

### Akcesoria

- Nakładka redukcyjna



700.NES-2

# LINIA 700

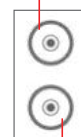
## KUCHNIE ELEKTRYCZNE



700.KE-2

### Kuchnia elektryczna 2 płytowa okrągła

Ø 220 mm / 2,6 kW



Ø 220 mm / 2,6 kW

Model	Wymiary (mm)	Płyty grzewcze	Moc (kW)
700.KE-2	400x700x280	2	5,2 kW
700.KE-2.T	400x700x900	2	5,2 kW
700.KE-2.S	400x700x900	2	5,2 kW
700.KE-2.S.D	400x700x900	2	5,2 kW



700.KE-2.T



700.KE-2.S



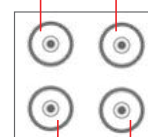
700.KE-2.S.D



700.KE-4

### Kuchnia elektryczna 4 płytowa okrągła

Ø 220 mm / 2,6 kW



Ø 220 mm / 2,6 kW

Model	Wymiary (mm)	Płyty grzewcze	Moc (kW)
700.KE-4	800x700x280	4	10,4 kW
700.KE-4.T	800x700x900	4	10,4 kW
700.KE-4.S	800x700x900	4	10,4 kW
700.KE-4.S.D	800x700x900	4	10,4 kW



700.KE-4.T



700.KE-4.S



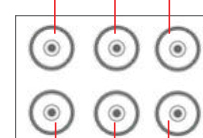
700.KE-4.S.D



700.KE-6

### Kuchnia elektryczna 6 płytowa okrągła

Ø 220 mm / 2,6 kW



Ø 220 mm / 2,6 kW

Model	Wymiary (mm)	Płyty grzewcze	Moc (kW)
700.KE-6	1200x700x280	6	15,6 kW
700.KE-6.T	1200x700x900	6	15,6 kW
700.KE-6.S	1200x700x900	6	15,6 kW
700.KE-6.S.D	1200x700x900	6	15,6 kW



700.KG-6.T



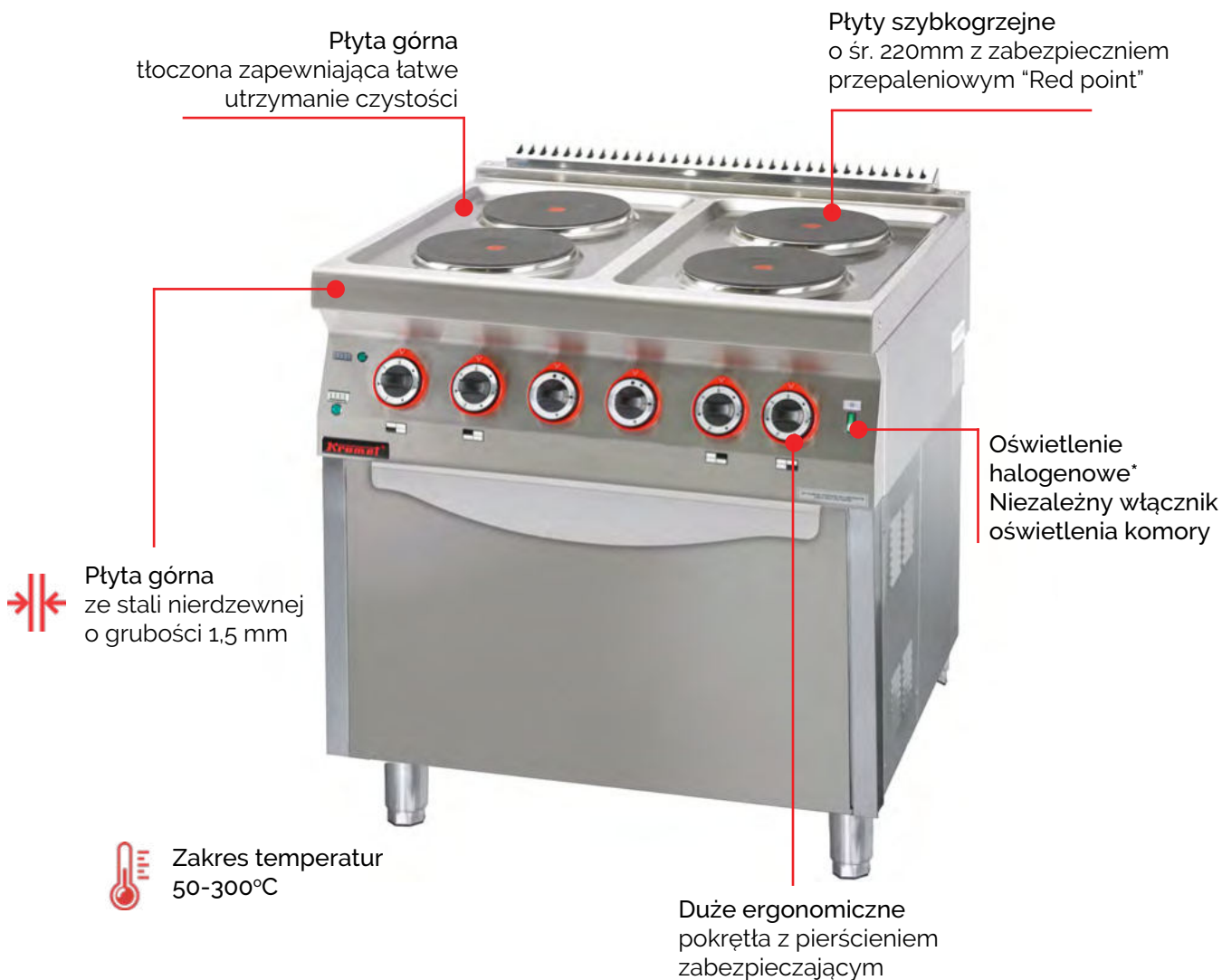
700.KG-6.S



700.KG-6.S.D

# LINIA 700

## KUCHNIE ELEKTRYCZNE Z PIEKARNIKIEM



Izolowane termicznie drzwi zapewniają idealnie równy wypiek



Dokładny czujnik wewnątrz komory



Nienagrzewający się uchwyt zapewniający komfort użytkowania

### Akcesoria

- Nakładka redukcyjna



700.NES-2

\*poza 700.PG-1, 700.PE-1  
Możliwość zmiany na drzwi szklane - 150 PLN netto

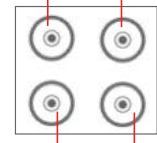




700.KE-4/PE-1

### Kuchnia elektryczna z piekarnikiem elektrycznym

Ø 220 mm / 2,6 kW



Ø 220 mm / 2,6 kW

Model	Wymiary (mm)	Płyty grzewcze	Moc (kW)	Cena pln netto
700.KE-4/PE-1	800x700x900	4	10,4 kW	10 850

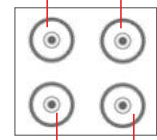
Piekarnik elektryczny  
Moc: 3,5 kW  
Grzanie: góra, dół, góra/dół  
Zakres temperatur: 50° - 250°C  
Wymiary komory: 575 x 450 x 316 mm  
GN: GN 1/1



700.KE-4/PE-2

### Kuchnia elektryczna z piekarnikiem elektrycznym

Ø 220 mm / 2,6 kW



Ø 220 mm / 2,6 kW

Model	Wymiary (mm)	Płyty grzewcze	Moc (kW)	Cena pln netto
700.KE-4/PE-2	800x700x900	4	10,4 kW	11 900

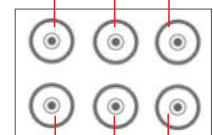
Piekarnik elektryczny  
Moc: 6,5 kW  
Grzanie: góra, dół, góra/dół  
Zakres temperatur: 50° - 250°C  
Wymiary komory: 695 x 550 x 310 mm  
GN: GN 2/1



700.KE-6/PE-2/SD

### Kuchnia elektryczna z piekarnikiem elektrycznym na szafce z drzwiami

Ø 220 mm / 2,6 kW



Ø 220 mm / 2,6 kW

Model	Wymiary (mm)	Płyty grzewcze	Moc (kW)	Cena pln netto
700.KE-6/PE-2/SD	1200x700x900	6	15,6 kW	15 500

Piekarnik elektryczny  
Moc: 6,5 kW  
Grzanie: góra, dół, góra/dół  
Zakres temperatur: 50° - 250°C  
Wymiary komory: 695 x 550 x 310 mm  
GN: GN 2/1

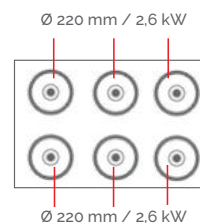
# LINIA 700

## KUCHNIE ELEKTRYCZNE Z PIEKARNIKIEM



700.KE-6/PE-1T/SD

Kuchnia elektryczna z piekarnikiem elektrycznym na szafce z drzwiami



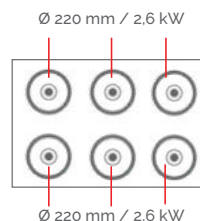
Model	Wymiary (mm)	Płyty grzewcze	Moc (kW)
700.KE-6/PE-1T/SD	1200x700x900	6	15,6 kW

Piekarnik elektryczny  
Moc: 3,5 kW  
Grzanie: góra, dół, góra/dół  
Zakres temperatur: 50° - 250°C  
Wymiary komory: 575 x 450 x 316 mm  
GN: GN 2/1



700.KE-6/PE-3

Kuchnia elektryczna z piekarnikiem elektrycznym moduł 3xGN 1/1



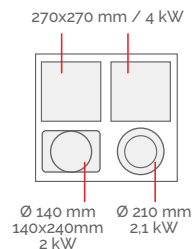
Model	Wymiary (mm)	Płyty grzewcze	Moc (kW)
700.KE-6/PE-3	1200x700x900	6	15,6 kW

Piekarnik elektryczny  
Moc: 8,4 kW  
Grzanie: góra, dół, góra/dół  
Zakres temperatur: 50° - 250°C  
Wymiary komory: 1080 x 560 x 360 mm  
GN: 3 x GN 1/1



700.KE-4C/PE-1

Kuchnia elektryczna ceramiczna z piekarnikiem elektrycznym



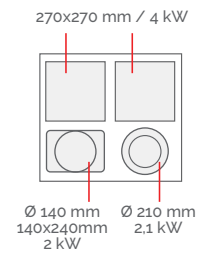
Model	Wymiary (mm)	Poła grzewcze	Moc (kW)
700.KE-4C/PE-1	800x700x900	4	12,1 kW

Piekarnik elektryczny  
Moc: 3,5 kW  
Grzanie: góra, dół, góra/dół  
Zakres temperatur: 50° - 250°C  
Wymiary komory: 575 x 450 x 316 mm  
GN: GN 1/1



700.KE-4C/PE-2

Kuchnia elektryczna ceramiczna z piekarnikiem elektrycznym



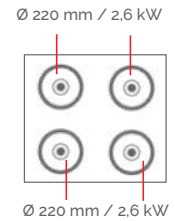
Model	Wymiary (mm)	Pola grzewcze	Moc (kW)
700.KE-4C/PE-2	800x700x900	4	12,1 kW

Piekarnik elektryczny  
 Moc: 6,5 kW  
 Grzanie: góra, dół, góra/dół  
 Zakres temperatur: 50° - 250°C  
 Wymiary komory: 695 x 550 x 310 mm  
 GN: GN 2/1



700.KE-4/PE-1T

Kuchnia elektryczna z piekarnikiem z termoobiegiem



Model	Wymiary (mm)	Pola grzewcze	Moc (kW)
700.KE-4/PE-1T	800x700x900	4	10,4 kW

Piekarnik elektryczny  
 Moc: 3,5 kW  
 Grzanie: góra, dół, góra/dół  
 Termoobieg: Tak  
 Zakres temperatur: 50° - 300°C  
 Wymiary komory: 575 x 450 x 316 mm  
 GN: GN 1/1



# LINIA 700

KUCHNIE INDUKCYJNE / CERAMICZNE

Oszczędność energii do 50%

Wydajność do 90%



## Wersja ceramiczna



- Gładka powierzchnia
- Łatwe czyszczenie
- Kontrola obecności garnka



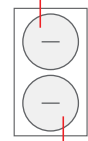
Zdjęcie poglądowe. Wizualizacja grzania indukcyjnego



700.KE-2i

### Kuchnia indukcyjna 2 polowa

Ø 220 mm / 3,5 kW



Ø 220 mm / 3,5 kW

Model	Wymiary (mm)	Pola grzewcze	Moc (kW)
700.KE-2i/400	400x700x280	2	7 kW
700.KE-2i/400.T	400x700x900	2	7 kW
700.KE-2i/400.S	400x700x900	2	7 kW
700.KE-2i/400.S.D	400x700x900	2	7 kW



700.KE-2i/400.T



700.KE-2i/400.S



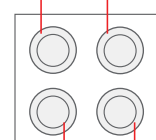
700.KE-2i/400.S.D



700.KE-4i/800

### Kuchnia indukcyjna 4 polowa

Ø 220 mm 3,5 kW



Ø 220 mm 3,5 kW

Model	Wymiary (mm)	Pola grzewcze	Moc (kW)
700.KE-4i/800	800x700x280	4	14 kW
700.KE-4i/800.T	800x700x900	4	14 kW
700.KE-4i/800.S	800x700x900	4	14 kW
700.KE-4i/800.S.D	800x700x900	4	14 kW



700.KE-4i/800.T



700.KE-4i/800.S



700.KE-4i/800.S.D

# LINIA 700

## KUCHNIE INDUKCYJNE / CERAMICZNE



700.KE-2C



700.KE-2C.T



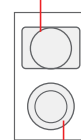
700.KE-2C.S



700.KE-2C.S.D

### Kuchnia ceramiczna 2 polowa

Ø 140 mm, 140x240mm  
2 kW



Ø 210 mm / 2,1 kW

Model	Wymiary (mm)	Pola grzewcze	Moc (kW)
700.KE-2C	400x700x280	2	4,1 kW
700.KE-2C.T	400x700x900	2	4,1 kW
700.KE-2C.S	400x700x900	2	4,1 kW
700.KE-2C.S.D	400x700x900	2	4,1 kW



700.KE-4C



700.KE-4C.T



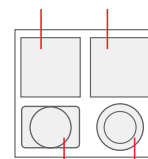
700.KE-4C.S



700.KE-4C.S.D

### Kuchnia ceramiczna 4 polowa

270x270 mm / 4 kW



Ø 140 mm  
140x240mm  
2 kW

Ø 210 mm  
2,1 kW

Model	Wymiary (mm)	Pola grzewcze	Moc (kW)
700.KE-4C	800x700x280	4	12,1 kW
700.KE-4C.T	800x700x900	4	12,1 kW
700.KE-4C.S	800x700x900	4	12,1 kW
700.KE-4C.S.D	800x700x900	4	12,1 kW



# LINIA 700

## KUCHNIE Z PŁYTĄ GRZEWCZĄ / PŁYTY GRZEWCZE

### Płyty grzewcze

- Optymalny rozkład temp. od 200 do 500°C
- Płyta chromowana/żeliwna\* o grubości 12 mm
- Równomierna powierzchnia robocza
- Możliwość wykorzystania niestandardowych garnków
- Demontowalny pierścień centralny (po zdemontowaniu możliwość używania jako wok gazowy)



Mocne palniki dwukoronowe  
- 7,5kW



Duże ergonomiczne pokręta z pierścieniem zabezpieczającym



Nakładka redukcyjna na ruszt pod patelnie WOK



### Aksesoria

- Płyta grillowa gładka
- Płyta grillowa ryflowana
- Nakładka na wok



000.NGG-1



000.NGR-1



700.WOK-1

\*płyty żeliwne po potwierdzeniu dostępności u opiekuna | \*\* za dodatkową opłatą 300 pln / 1 palnik



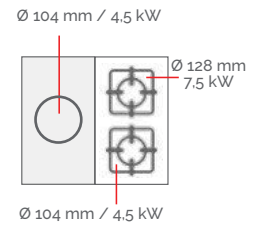
# LINIA 700

## KUCHNIE Z PŁYTĄ GRZEWCZĄ



700.KG-2/I-400.T

Kuchnia gazowa z płytą grzewczą chromowaną 400 mm na podstawie szkieletowej

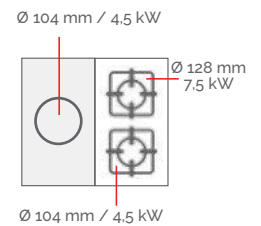


Model	Wymiary (mm)	Palniki	Moc (kW)
700.KG-2/I-400.T	800x700x900	3	16,5 kW



700.KG-2/I-400.S

Kuchnia gazowa z płytą grzewczą chromowaną 400 mm na podstawie szafkowej otwartej

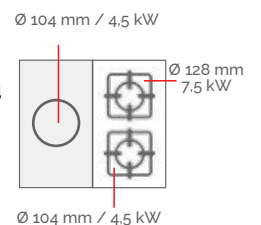


Model	Wymiary (mm)	Palniki	Moc (kW)
700.KG-2/I-400.S	800x700x900	3	16,5 kW



700.KG-2/I-400.S.D

Kuchnia gazowa z płytą grzewczą chromowaną 400 mm na podstawie szafkowej zamkniętej



Model	Wymiary (mm)	Palniki	Moc (kW)
700.KG-2/I-400.S.D	800x700x900	3	16,5 kW

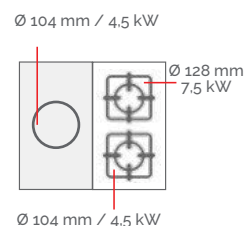
# LINIA 700

## KUCHNIE Z PŁYTĄ GRZEWCZĄ



700.KG-2/I-400/PE-2

Kuchnia gazowa z płytą grzewczą chromowaną 400 mm z piekarnikiem elektrycznym



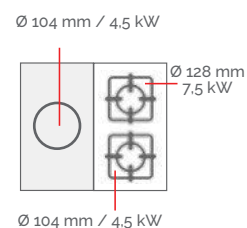
Model	Wymiary (mm)	Palniki	Moc (kW)
700.KG-2/I-400/PE-2	800x700x900	3	16,5 kW

Piekarnik elektryczny  
Moc: 6,5 kW  
Zakres temperatur: 50° - 250°C  
Wymiary komory: 695 x 550 x 310 mm  
GN: GN 2/1



700.KG-2/I-400/PG-2

Kuchnia gazowa z płytą grzewczą chromowaną 400 mm z piekarnikiem gazowym



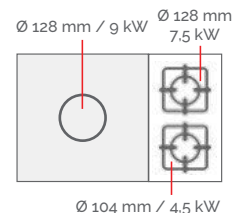
Model	Wymiary (mm)	Palniki	Moc (kW)
700.KG-2/I-400/PG-2	800x700x900	3	16,5 kW

Piekarnik gazowy  
Moc: 5,5 kW  
Zakres temperatur: 150° - 300°C  
Wymiary komory: 695 x 550 x 310 mm  
GN: GN 2/1



700.KG-2/I-800.T

Kuchnia gazowa z płytą grzewczą chromowaną 800 mm na podstawie szkieletowej



Model	Wymiary (mm)	Palniki	Moc (kW)
700.KG-2/I-800.T	1200x700x900	3	21 kW

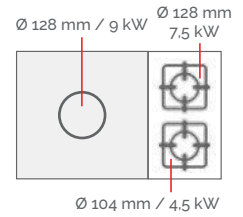
# LINIA 700

## KUCHNIE Z PŁYTĄ GRZEWCZĄ



700.KG-2/I-800.S

Kuchnia gazowa z płytą grzewczą chromowaną 800 mm na podstawie szafkowej otwartej

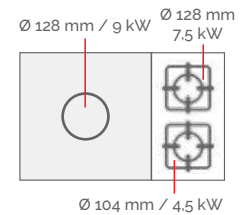


Model	Wymiary (mm)	Palniki	Moc (kW)
700.KG-2/I-800.S	1200x700x900	3	21 kW



700.KG-2/I-800.S.D

Kuchnia gazowa z płytą grzewczą chromowaną 800 mm na podstawie szafkowej zamkniętej

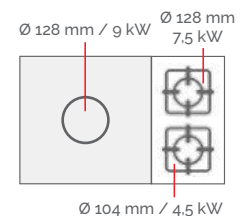


Model	Wymiary (mm)	Palniki	Moc (kW)
700.KG-2/I-800.S.D	1200x700x900	3	21 kW



700.KG-2/I-800/PE-3

Kuchnia gazowa z płytą grzewczą chromowaną 800 mm z piekarnikiem elektrycznym moduł 3 x GN 1/1



Model	Wymiary (mm)	Palniki	Moc (kW)
700.KG-2/I-800/PE-3	1200x700x900	3	21 kW

Piekarnik elektryczny  
Moc: 8,4 kW  
Zakres temperatur: 50° - 250°C  
Wymiary komory: 1080 x 560 x 360 mm  
GN: 3 x GN 1/1

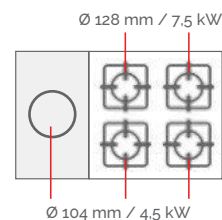
# LINIA 700

## KUCHNIE Z PŁYTĄ GRZEWCZĄ



700.KG-4/I-400.T

Kuchnia gazowa z płytą grzewczą chromowaną 400 mm na podstawie szkieletowej

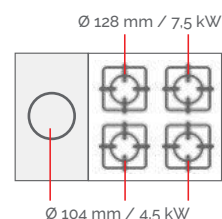


Model	Wymiary (mm)	Palniki	Moc (kW)
700.KG-4/I-400.T	1200x700x900	5	28,5 kW



700.KG-4/I-400.S

Kuchnia gazowa z płytą grzewczą chromowaną 400 mm na podstawie szafkowej otwartej

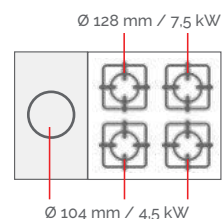


Model	Wymiary (mm)	Palniki	Moc (kW)
700.KG-4/I-400.S	1200x700x900	5	28,5 kW



700.KG-4/I-400/PE-3

Kuchnia gazowa z płytą grzewczą chromowaną 400 mm z piekarnikiem elektrycznym moduł 3 x GN 1/1



Model	Wymiary (mm)	Palniki	Moc (kW)
700.KG-4/I-400/PE-3	1200x700x900	5	28,5 kW

Piekarnik elektryczny  
Moc: 8,4 kW  
Grzanie: góra, dół, góra / dół  
Zakres temperatur: 50° - 250°C  
Wymiary komory: 1080 x 560 x 360 mm  
GN: 3 x GN 1/1

# LINIA 700

## PŁYTY GRZEWCZE



700.KG/I-400



700.KG/I-400.T



700.KG/I-400.S



700.KG/I-400.S.D

### Płyta grzewcza gazowa chromowana 400mm

Ø 104 mm / 4,5 kW



Model	Wymiary (mm)	Palniki	Moc (kW)
700.KG/I-400	400x700x280	1	4,5 kW
700.KG/I-400.T	400x700x900	1	4,5 kW
700.KG/I-400.S	400x700x900	1	4,5 kW
700.KG/I-400.S.D	400x700x900	1	4,5 kW



700.KG/I-800



700.KG/I-800.T



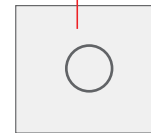
700.KG/I-800.S



700.KG/I-800.S.D

### Płyta grzewcza gazowa chromowana 800mm

Ø 128 mm / 9 kW



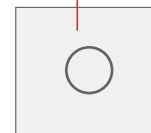
Model	Wymiary (mm)	Palniki	Moc (kW)
700.KG/I-800	800x700x280	1	9 kW
700.KG/I-800.T	800x700x900	1	9 kW
700.KG/I-800.S	800x700x900	1	9 kW
700.KG/I-800.S.D	800x700x900	1	9 kW



700.KG/I-800/PE-2

### Płyta grzewcza chromowana 800mm z piekarnikiem elektrycznym / gazowym

Ø 128 mm / 9 kW



Model	Wymiary (mm)	Palniki	Moc (kW)
700.KG/I-800/PE-2	800x700x900	1	9 kW
700.KG/I-800/PG-2	800x700x900	1	9 kW

700.KG/I-800/PE-2  
Piekarnik elektryczny  
Moc: 6,5 kW  
Grzanie: góra, dół, góra/dół  
Zakres temperatur: 50° - 250°C  
Wymiary komory: 695 x 550 x 310 mm  
GN: GN 2/1

700.KG/I-800/PG-2  
Piekarnik gazowy  
Moc: 5,5 kW  
Zakres temperatur: 150° - 300°C  
Wymiary komory: 695 x 550 x 310 mm  
GN: GN 2/1

# LINIA 700

## FRYTOWNICE GAZOWE



# LINIA 700

## FRYTOWNICE GAZOWE



700.FG-15f

Frytownica gazowa 1 x 15l na  
podstawie szafkowej zamkniętej

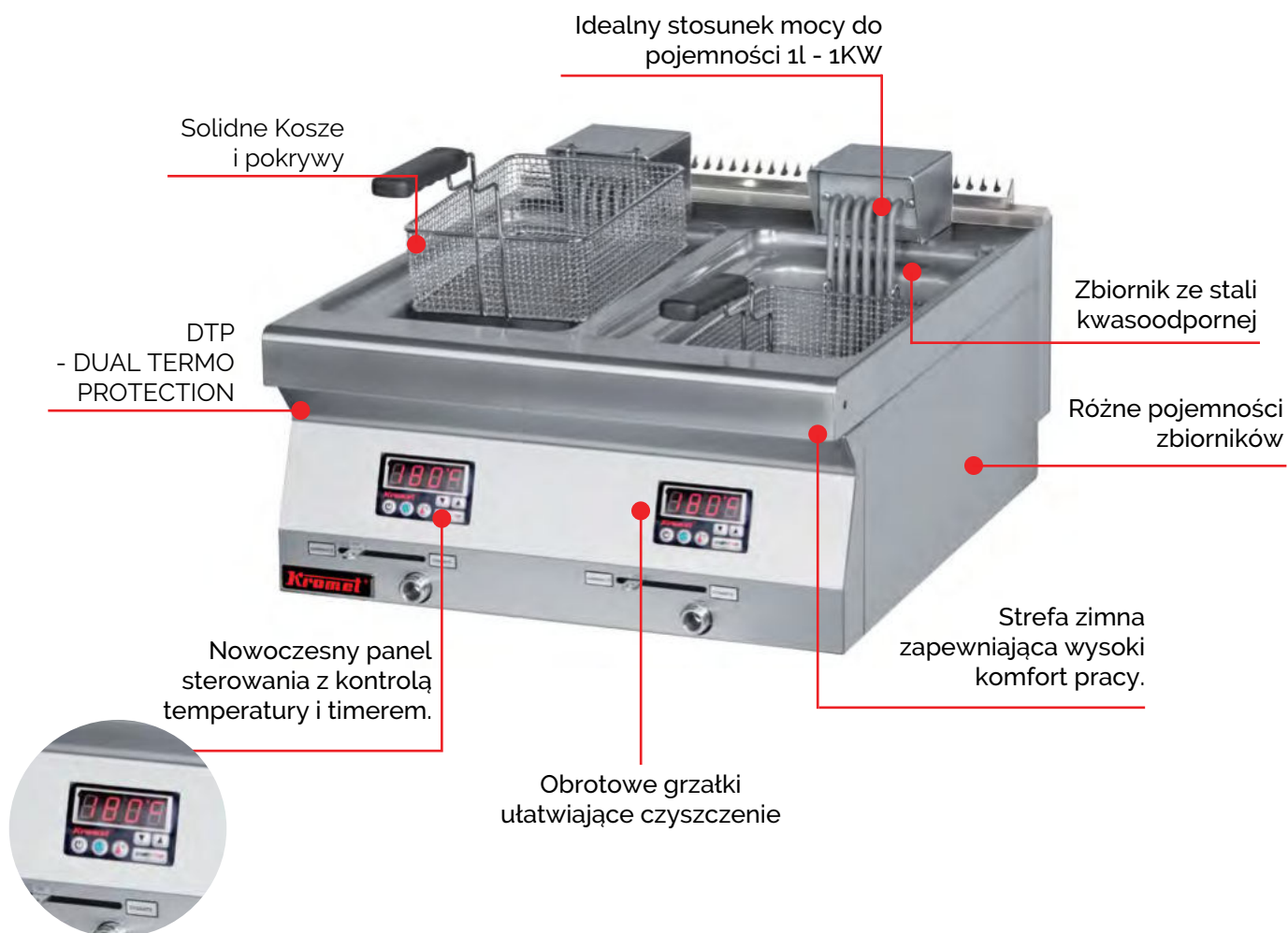


Model	Wymiary (mm)	Poj. robocza	Moc (kW)
700.FG-15f	400x700x900	15 dm <sup>3</sup>	12,7 kW



# LINIA 700

## FRYTOWNICE ELEKTRYCZNE







700.FE-2x15f



700.FE-15f

### Frytownica elektryczna 1 x 15l Frytownica elektryczna 2 x 15l

Model	Wymiary (mm)	Moc (kW)
700.FE-15f	400x700x900	15 kW
700.FE-2x15f	800x700x900	30 kW



700.FE-10f



700.FE-10f.T



700.FE-10f.S



700.FE-10f.S.D

### Frytownica elektryczna 1 x 8l

Model	Wymiary (mm)	Moc (kW)
700.FE-10f	400x700x280	8 kW
700.FE-10f.T	400x700x900	8 kW
700.FE-10f.S	400x700x900	8 kW
700.FE-10f.S.D	400x700x900	8 kW



700.FE-2x10f



700.FE-2x10f.T



700.FE-2x10f.S



700.FE-2x10f.S.D

### Frytownica elektryczna 2 x 8l

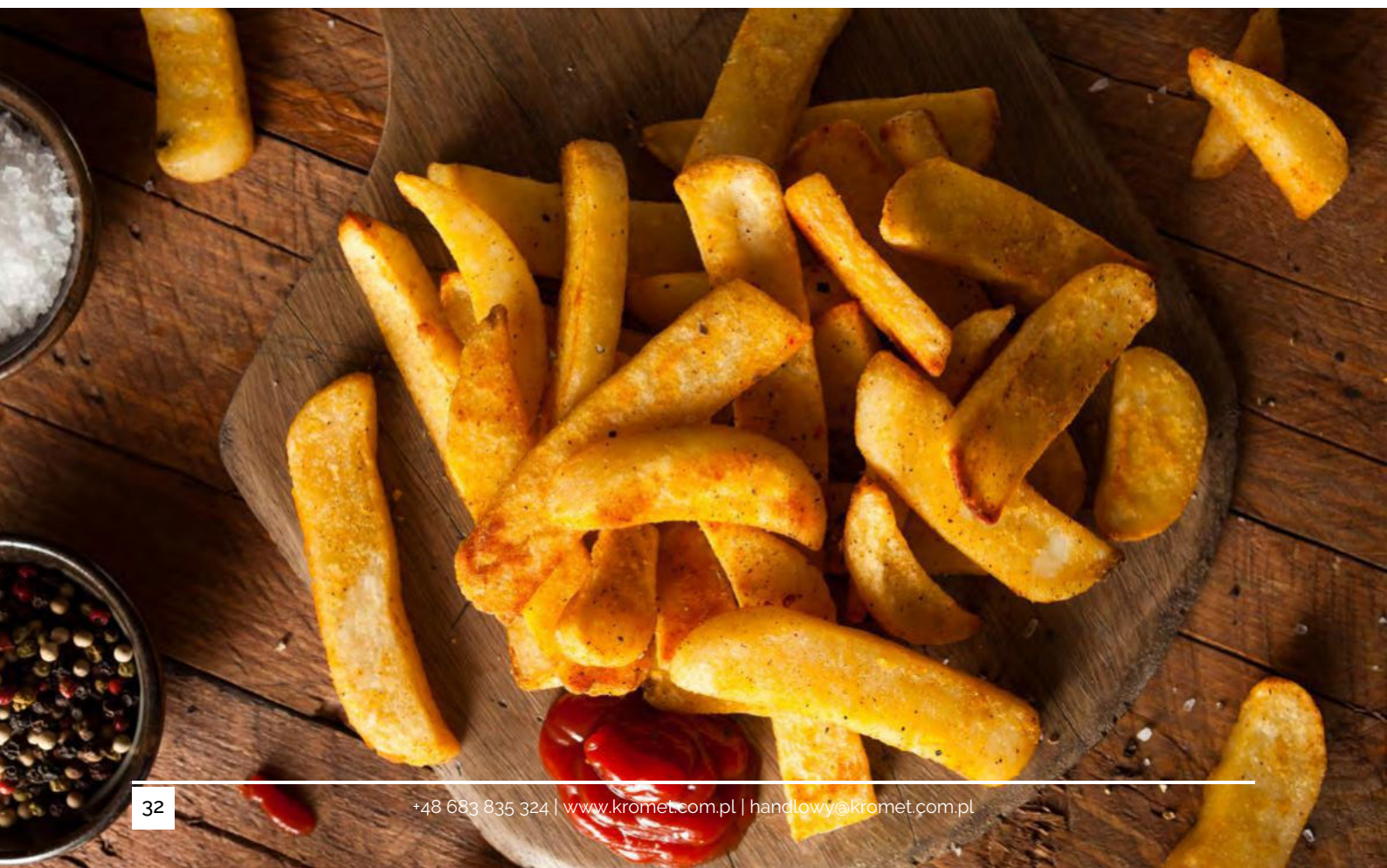
Model	Wymiary (mm)	Moc (kW)
700.FE-2x10f	800x700x280	16 kW
700.FE-2x10f.T	800x700x900	16 kW
700.FE-2x10f.S	800x700x900	16 kW
700.FE-2x10f.S.D	800x700x900	16 kW

# LINIA 700

## PODGRZEWACZE FRYTEK



Całość ze stali nierdzewnej



# LINIA 700

## PODGRZEWACZE FRYTEK



700.PF-1p

### Podgrzewacz frytek z promiennikiem IR



700.PF-1p.T



700.PF-1p.S



700.PF-1p.S.D

Model	Wymiary (mm)	Moc (kW)
700.PF-1p	800x700x280	1,35 kW
700.PF-1p.T	800x700x900	1,35 kW
700.PF-1p.S	800x700x900	1,35 kW
700.PF-1p.S.D	800x700x900	1,35 kW



700.PF-1

### Podgrzewacz frytek



700.PF-1.T



700.PF-1.S



700.PF-1.S.D

Model	Wymiary (mm)	Moc (kW)
700.PF-1	400x700x280	0,7 kW
700.PF-1.T	400x700x900	0,7 kW
700.PF-1.S	400x700x900	0,7 kW
700.PF-1.S.D	400x700x900	0,7 kW

# LINIA 700

## URZĄDZENIE DO GOTOWANIA MAKARONU I PIEROGÓW



### Akcesoria

- Pojemnik do makaroniarki 1/3 GN
- Pojemnik do makaroniarki 1/6 GN



CCB601



CCB602



700.EUS-400.S.D

Urządzenie do gotowania makaronu i pierogów z ociekaczem i dwoma koszami na podstawie szafkowej zamkniętej

Model	Wymiary (mm)	Moc (kW)
700.EUS-400.S.D	400x700x900	6 kW



700.BE-1



700.BE-1.T



700.BE-1.S



700.BE-1.S.D

### Bemar elektryczny

Model	Wymiary (mm)	Moc (kW)
700.BE-1	400x700x280	0,7 kW
700.BE-1.T	400x700x900	0,7 kW
700.BE-1.S	400x700x900	0,7 kW
700.BE-1.S.D	400x700x900	0,7 kW

# LINIA 700

PŁYTY GRILLOWE GAZOWE / ELEKTRYCZNE



# LINIA 700

## PŁYTY GRILLOWE GAZOWE



700.PBG-400G

Płyta grillowa gazowa gładka chromowana  
400 mm na podstawie szafkowej zamkniętej

Model	Wymiary (mm)	Palniki	Moc (kW)
700.PBG-400G	400x700x900	1	5,5 kW



700.PBG-400R

Płyta grillowa gazowa ryflowana chromowana  
400 mm na podstawie szafkowej  
zamkniętej

Model	Wymiary (mm)	Palniki	Moc (kW)
700.PBG-400R	400x700x900	1	5,5 kW



Płyta grillowa gazowa 1/2gł. + 1/2ryf. 800mm  
na podstawie szafkowej zamkniętej

Model	Wymiary (mm)	Palniki	Moc (kW)
700.PBG-800GR	800x700x900	2	9,6 kW

# LINIA 700

## PŁYTY GRILLOWE ELEKTRYCZNE



700.PBE-400G

Płyta grillowa gładka chromowana 400 mm

Model	Wymiary (mm)	Pow. robocza (mm)	Moc (kW)
700.PBE-400G	400x700x280	396 x 560	4,8 kW
700.PBE-400G.T	400x700x900	396 x 560	4,8 kW
700.PBE-400G.S	400x700x900	396 x 560	4,8 kW
700.PBE-400G.S.D	400x700x900	396 x 560	4,8 kW



700.PBE-400G.T



700.PBE-400G.S



700.PBE-400G.S.D



700.PBE-400R

Płyta grillowa ryflowana chromowana 400 mm

Model	Wymiary (mm)	Pow. robocza (mm)	Moc (kW)
700.PBE-400R	400x700x280	396 x 560	4,8 kW
700.PBE-400R.T	400x700x900	396 x 560	4,8 kW
700.PBE-400R.S	400x700x900	396 x 560	4,8 kW
700.PBE-400R.S.D	400x700x900	396 x 560	4,8 kW



700.PBE-400R.T



700.PBE-400R.S



700.PBE-400R.S.D



700.PBE-600G

Płyta grillowa gładka 600 mm

Model	Wymiary (mm)	Pow. robocza (mm)	Moc (kW)
700.PBE-600G	600x700x280	596 x 560	8 kW
700.PBE-600G.T	600x700x900	596 x 560	8 kW
700.PBE-600G.S	600x700x900	596 x 560	8 kW
700.PBE-600G.S.D	600x700x900	596 x 560	8 kW



700.PBE-600G.T



700.PBE-600G.S



700.PBE-600G.S.D





700.PBE-600GR

Płyta grillowa 1/2gł. + 1/2ryf. chromowana  
600 mm

Model	Wymiary (mm)	Pow. robocza (mm)	Moc (kW)
700.PBE-600GR	600x700x280	596 x 560	8 kW
700.PBE-600GR.T	600x700x900	596 x 560	8 kW
700.PBE-600GR.S	600x700x900	596 x 560	8 kW
700.PBE-600GR.S.D	600x700x900	596 x 560	8 kW



700.PBE-600GR.T



700.PBE-600GR.S



700.PBE-600GR.S.D



700.PBE-800GR

Płyta grillowa 1/2gł. + 1/2ryf. chromowana  
800 mm

Model	Wymiary (mm)	Pow. robocza (mm)	Moc (kW)
700.PBE-800GR	800x700x280	796 x 560	9,6 kW
700.PBE-800GR.T	800x700x900	796 x 560	9,6 kW
700.PBE-800GR.S	800x700x900	796 x 560	9,6 kW
700.PBE-800GR.S.D	800x700x900	796 x 560	9,6 kW



700.PBE-800GR.T



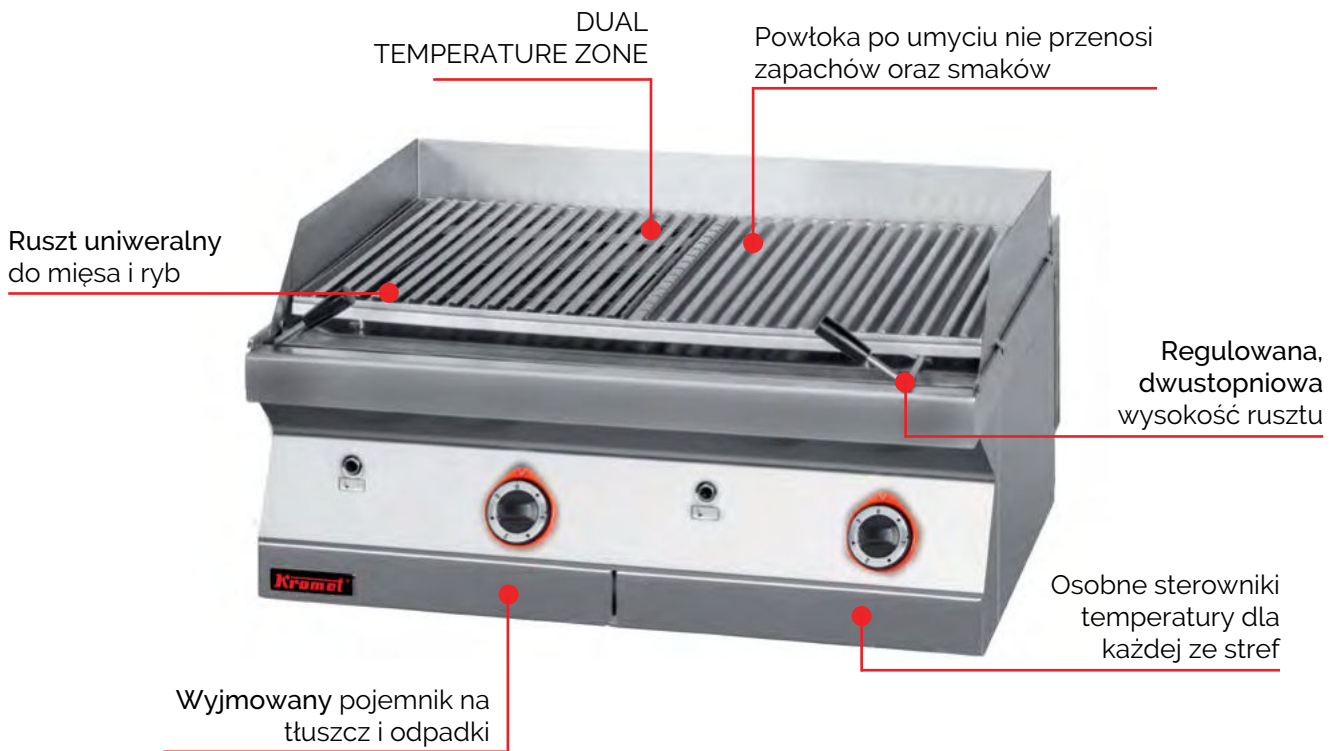
700.PBE-800GR.S



700.PBE-800GR.S.D

# LINIA 700

## GRILLE LAWOWE





700.OGL-400

### Grill lawowy 400 mm

Model	Wymiary (mm)	Palniki	Moc (kW)
700.OGL-400	400x700x280	1	7 kW
700.OGL-400.T	400x700x900	1	7 kW
700.OGL-400.S	400x700x900	1	7 kW
700.OGL-400.S.D	400x700x900	1	7 kW



700.OGL-400.T



700.OGL-400.S



700.OGL-400.S.D



700.OGL-800

### Grill lawowy 800 mm

Model	Wymiary (mm)	Palniki	Moc (kW)
700.OGL-800	800x700x280	2	14 kW
700.OGL-800.T	800x700x900	2	14 kW
700.OGL-800.S	800x700x900	2	14 kW
700.OGL-800.S.D	800x700x900	2	14 kW



700.OGL-800.T



700.OGL-800.S



700.OGL-800.S.D

# LINIA 700

## KOTŁY WARZELNE



\*dotyczy modelu 700.BEK-80AN

# LINIA 700

## KOTŁY WARZELNE



700.BEK-80AN

Kocioł warzelny pośredni elektryczny  
80l z automatycznym napełnianiem



Model	Wymiary (mm)	Poj. robocza	Moc (kW)
700.BEK-80AN	800x700x900	80 dm <sup>3</sup>	12,5 kW



700.BEK-80

Kocioł warzelny pośredni elektryczny 80l

Model	Wymiary (mm)	Poj. robocza	Moc (kW)
700.BEK-80	800x700x900	80 dm <sup>3</sup>	12,5 kW



700.BGK-80

Kocioł warzelny pośredni gazowy 80l

Model	Wymiary (mm)	Poj. robocza	Moc (kW)
700.BGK-80	800x700x900	80 dm <sup>3</sup>	16 kW

# LINIA 700

## PATELNIĘ PRZECHYLNĄ



# LINIA 700

## PATELNIĘ PRZECHYLNĘ



700.PTG-03

### Patelnia gazowa przechylna 50l

Model	Wymiary (mm)	Poj.	Moc (kW)
700.PTG-03	800x700x900	50 dm <sup>3</sup>	10 kW



700.PE-03

### Patelnia elektryczna przechylna 50l

Model	Wymiary (mm)	Poj.	Moc (kW)
700.PE-03	800x700x900	50 dm <sup>3</sup>	9 kW

# LINIA 700

## ELEMENTY NEUTRALNE



700.SR-200



700.SR-400

### Element neutralny 200mm

Model	Wymiary (mm)
700.SR-200	200x700x280

### Element neutralny 400mm

Model	Wymiary (mm)
700.SR-400	400x700x280



700.SR-600



700.SR-800

### Element neutralny 600mm

Model	Wymiary (mm)
700.SR-600	600x700x280

### Element neutralny 800mm

Model	Wymiary (mm)
700.SR-800	800x700x280



# LINIA 700

## PODSTAWY OTWARTE



700.T-200



700.T-400



700.T-600

### Podstawa otwarta 200mm

Model	Wymiary (mm)
700.T-200	200x566x620

### Podstawa otwarta 400mm

Model	Wymiary (mm)
700.T-400	400x566x620

### Podstawa otwarta 600mm

Model	Wymiary (mm)
700.T-600	600x566x620



700.T-800



700.T-1200

### Podstawa otwarta 800mm

Model	Wymiary (mm)
700.T-800	800x566x620

### Podstawa otwarta 1200mm

Model	Wymiary (mm)
700.T-1200	1200x566x620

# LINIA 700

## PODSTAWA SZAFKOWA



700.S-400



700.S-600

### Podstawa szafkowa 400mm

Model	Wymiary (mm)
700.S-400	400x566x620

### Podstawa szafkowa 600mm

Model	Wymiary (mm)
700.S-600	600x566x620



700.S-800



700.S-1200

### Podstawa szafkowa 800mm

Model	Wymiary (mm)
700.S-800	800x566x620

### Podstawa szafkowa 1200mm

Model	Wymiary (mm)
700.S-1200	1200x566x620

# LINIA 700

## DRZWI / SZUFLADY



700.D-400



700.D-600

### Drzwi 400mm

Model	Wymiary (mm)
700.D-400	394x30x444

### Drzwi 600mm

Model	Wymiary (mm)
700.D-600	594x30x444



700.Z-400



700.Z-600

### Szuflada 400mm

Model	Wymiary (mm)
700.Z-400	390x560x215

### Szuflada 600mm

Model	Wymiary (mm)
700.Z-600	590x560x215



000.NGG-1

### Nakładka na kuchnie gazowe gładka

Model	Wymiary (mm)
000.NGG-1	320x539x100



000.NGR-1

### Nakładka na kuchnie gazowe ryflowana

Model	Wymiary (mm)
000.NGR-1	320x539x100



700.NRG-1

### Nakładka redukcyjna do kuchni gazowej

Model	Wymiary (mm)
700.NRG-1	140x140x18



700.NES-2

### Nakładka redukcyjna do kuchni elektrycznej

Model	Wymiary (mm)
700.NES-2	291x551x22



700.WOK-1

### Nakładka redukcyjna na ruszt pod patelnie WOK

Model	Wymiary (mm)
000.WOK-1	Ø 250 x 75



CCB601

## Pojemnik do makaroniarki 1/3 GN

Model	Wymiary (mm)
CCB601	160x290x215



CCB602

## Pojemnik do makaroniarki 1/6 GN

Model	Wymiary (mm)
CCB602	140x140x215



CFC536

## Kosz do frytownic elektrycznych

Model	Wymiary (mm)
CFC536	210x280x90



7AD182

## Kosz do frytownic gazowych

Model	Wymiary (mm)
7AD182	275x300x120



# Linia compact 700

# LINIA COMPACT 700

## KUCHNIE GAZOWE

Profesjonalne kuchnie gazowe Kromet, niezawodne i proste w użyciu.





# LINIA COMPACT 700

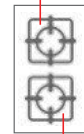
## KUCHNIE GAZOWE



000.KG-2M

Kuchnia gazowa 2 palnikowa na podstawie otwartej

Ø 128 mm / 7,5 kW



Ø 104 mm / 4,5 kW

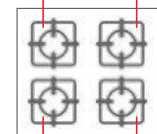
Model	Wymiary (mm)	Palniki	Moc (kW)
000.KG-2M	400x700x850	2	12 kW



000.KG-4M

Kuchnia gazowa 4 palnikowa na podstawie otwartej

Ø 128 mm / 7,5 kW    Ø 104 mm / 4,5 kW



Ø 104 mm / 4,5 kW    Ø 128 mm / 7,5 kW

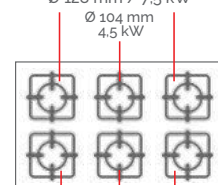
Model	Wymiary (mm)	Palniki	Moc (kW)
000.KG-4M	800x700x850	4	24 kW



000.KG-6M

Kuchnia gazowa 6 palnikowa na podstawie otwartej

Ø 128 mm / 7,5 kW



Ø 128 mm / 7,5 kW

Ø 104 mm / 4,5 kW

Model	Wymiary (mm)	Palniki	Moc (kW)
000.KG-6M	1200x700x850	6	36 kW

# LINIA COMPACT 700

KUCHNIE GAZOWE Z PIEKARNIKIEM



Ergonomiczne pokręta.

Generator palnika piekarnika gazowego

Grzanie góra/dół w piekarniku elektrycznym

Płynna regulacja temperatury piekarnika  
50-250°C - piekarnik elektryczny  
150-300°C - piekarnik gazowy



Izolowane termicznie drzwi zapewniają idealnie równy wypiek



Nienagrzewający się uchwyt zapewniający komfort użytkownika

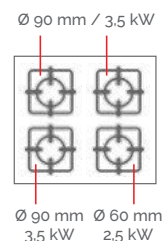
# LINIA COMPACT 700

## KUCHNIE GAZOWE Z PIEKARNIKIEM



000.KG-4s/PG-2

### Kuchnia gazowa z piekarnikiem gazowym



Model	Wymiary (mm)	Palniki	Moc (kW)
000.KG-4s/PG-1	800x700x900	4	17,5 kW
000.KG-4s/PG-2	800x700x900	4	18,5 kW

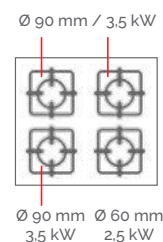
000.KG-4s/PG-1  
Piekarnik gazowy  
Moc: 4,5 kW  
Zakres temperatur: 150° - 300°C  
Wymiary komory: 575 x 450 x 316 mm  
GN: 2 x GN 1/1

000.KG-4s/PG-2  
Piekarnik gazowy  
Moc: 5,5 kW  
Zakres temperatur: 150° - 300°C  
Wymiary komory: 695 x 550 x 310 mm  
GN: 3 x GN 2/1



000.KG-4s/PE-2

### Kuchnia gazowa z piekarnikiem elektrycznym



Model	Wymiary (mm)	Palniki	Moc (kW)
000.KG-4s/PE-1	800x700x900	4	13 kW
000.KG-4s/PE-2	800x700x900	4	13 kW
000.KG-4S/PE-1T	800x700x900	4	13 kW

000.KG-4s/PE-1  
Piekarnik elektryczny  
Moc: 3,5 kW  
Grzanie: góra, dół, góra/dół  
Zakres temperatur: 50° - 250°C  
Wymiary komory: 575 x 540 x 316 mm  
GN: 2 GN 1/1

000.KG-4s/PE-2  
Piekarnik elektryczny  
Moc: 6,5 kW  
Grzanie: góra, dół, góra/dół  
Zakres temperatur: 50° - 250°C  
Wymiary komory: 695 x 550 x 310 mm  
GN: 3 x GN 2/1

000.KG-4S/PE-1T  
Piekarnik elektryczny  
Moc: 6,5 kW  
Grzanie: góra, dół, góra/dół  
Zakres temperatur: 50° - 250°C  
Wymiary komory: 695 x 550 x 310 mm  
GN: 3 x GN 2/1

# LINIA COMPACT 700

## KUCHNIE ELEKTRYCZNE

Płyty górne wykonane z stali AISI 304

7-stopniowa regulacja temperatury

Tłoczone płyty górne uniemożliwiają zaciekanie do wnętrza urządzenia



Duża jednolita powierzchnia płyty oferuje możliwość grzania jednocześnie wielu naczyń  
Cała powierzchnia płyty zapewnia równomierny doływ temperatury.

Płyty umożliwiające wykorzystanie całej powierzchni grzewczej

Demontowalna szuflada na tłuszcz i odpadki

Stabilna konstrukcja dzięki zastosowaniu blachy grubości 1,5 mm

Łatwe czyszczenie dzięki zastosowaniu mechanizmu uchylnego płyt grzewczych

Solidna i stabilna konstrukcja



# LINIA COMPACT 700

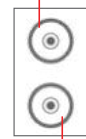
## KUCHNIE ELEKTRYCZNE



000.KE-2M

Kuchnia elektryczna 2 płytowa okrągła na podstawie otwartej

Ø 220 mm / 2,6 kW



Ø 220 mm / 2,6 kW

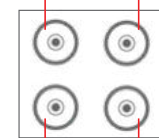
Model	Wymiary (mm)	Płyty grzewcze	Moc (kW)
000.KE-2M	400x700x850	2	5,2 kW



000.KE-4M

Kuchnia elektryczna 4 płytowa okrągła na podstawie otwartej

Ø 220 mm / 2,6 kW



Ø 220 mm / 2,6 kW  
Ø 180 mm / 2,0 kW

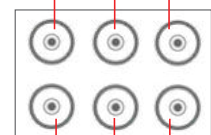
Model	Wymiary (mm)	Płyty grzewcze	Moc (kW)
000.KE-4M	800x700x850	4	9,8 kW



000.KE-6M

Kuchnia elektryczna 6 płytowa okrągła na podstawie otwartej

Ø 220 mm / 2,6 kW



Ø 220 mm / 2,6 kW  
Ø 180 mm / 2,0 kW

Model	Wymiary (mm)	Płyty grzewcze	Moc (kW)
000.KE-6M	1200x700x850	6	14,4 kW

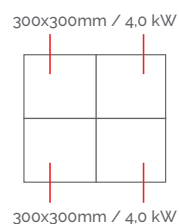
# LINIA COMPACT 700

## KUCHNIE ELEKTRYCZNE



000.KEZ-4u

Kuchnia elektryczna 4 polowa kwadratowa

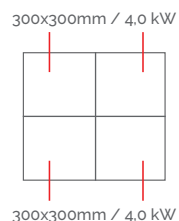


Model	Wymiary (mm)	Płyty grzewcze	Moc (kW)
000.KEZ-4u	800x800x230	4	16 kW



000.KEZ-4u.T

Kuchnia elektryczna 4 polowa kwadratowa na podstawie otwartej

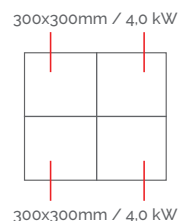


Model	Wymiary (mm)	Płyty grzewcze	Moc (kW)
000.KEZ-4u.T	800x800x850	4	16 kW



000.KEZ-4u.S

Kuchnia elektryczna 4 polowa kwadratowa na podstawie szafkowej otwartej



Model	Wymiary (mm)	Płyty grzewcze	Moc (kW)
000.KEZ-4u.S	800x800x850	4	16 kW

# LINIA COMPACT 700

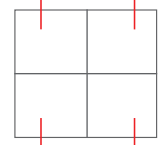
## KUCHNIE ELEKTRYCZNE



000.KEZ-4u.S

Kuchnia elektryczna 4 połowa kwadratowa na podstawie szafkowej zamkniętej

300x300mm / 4,0 kW



300x300mm / 4,0 kW

Model	Wymiary (mm)	Płyty grzewcze	Moc (kW)
000.KEZ-4u.S.D	800x800x850	4	16 kW



# LINIA COMPACT 700

KUCHNIE ELEKTRYCZNE Z PIEKARNIKIEM

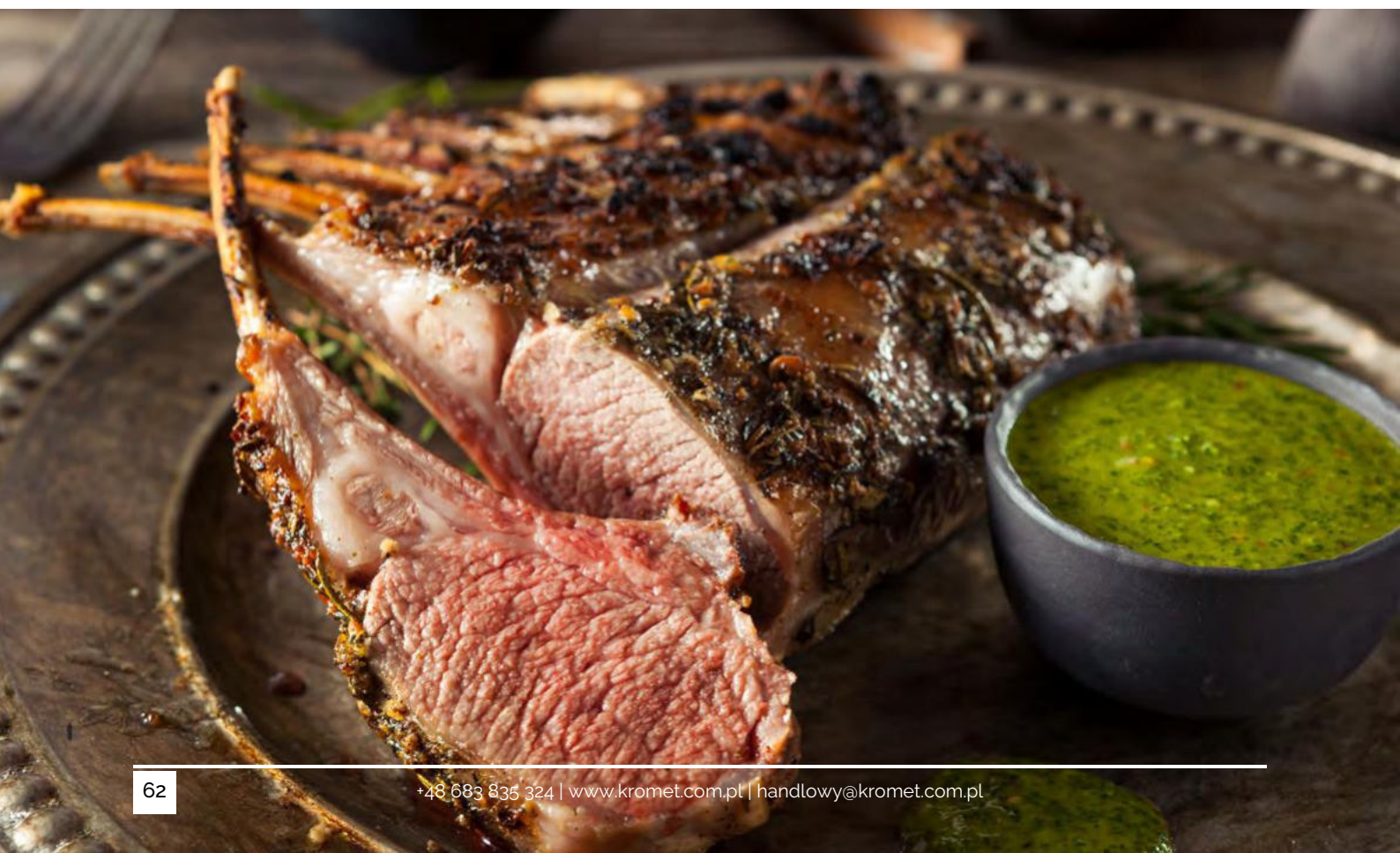
Płyty umożliwiające wykorzystanie całej powierzchni grzewczej

Demontowalna szuflada na tłuszcz i odpadki

Łatwe czyszczenie dzięki zastosowaniu mechanizmu uchylnego płyt grzewczych

Grzanie góra/dół w piekarniku elektrycznym

Płynna regulacja temperatury piekarnika 50-250°C w piekarniku elektrycznym





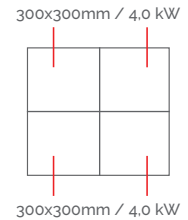
# LINIA COMPACT 700

## KUCHNIE ELEKTRYCZNE Z PIEKARNIKIEM



000.KEZ-4u/PE-1

Kuchnia elektryczna 4 płytowa  
na piekarniku elektrycznym



Model	Wymiary (mm)	Płyty grzewcze	Moc (kW)
000.KEZ-4u/PE-1	800x800x850	4	16 kW
000.KEZ-4u/PE-1T	800x800x850	4	16 kW

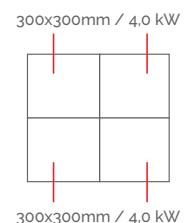
000.KEZ-4u/PE-1  
Piekarnik elektryczny  
Moc: 3,5 kW  
Grzanie: góra, dół, góra/dół  
Zakres temperatur: 50° - 250°C  
Wymiary komory: 575 x 450 x 290 mm  
GN: GN 1/1

000.KEZ-4u/PE-1T  
Piekarnik elektryczny  
Moc: 3,5 kW  
Grzanie: góra, dół, góra/dół  
Zakres temperatur: 50° - 250°C  
Wymiary komory: 575 x 450 x 290 mm  
GN: GN 1/1



000.KEZ-4u/PE-2

Kuchnia elektryczna 4 płytowa  
na piekarniku elektrycznym



Model	Wymiary (mm)	Płyty grzewcze	Moc (kW)
000.KEZ-4u/PE-2	800x800x850	4	16 kW

000.KEZ-4u/PE-2  
Piekarnik elektryczny  
Moc: 6,5 kW  
Grzanie: góra, dół, góra/dół  
Zakres temperatur: 50° - 250°C  
Wymiary komory: 695 x 550 x 310 mm  
GN: GN 2/1

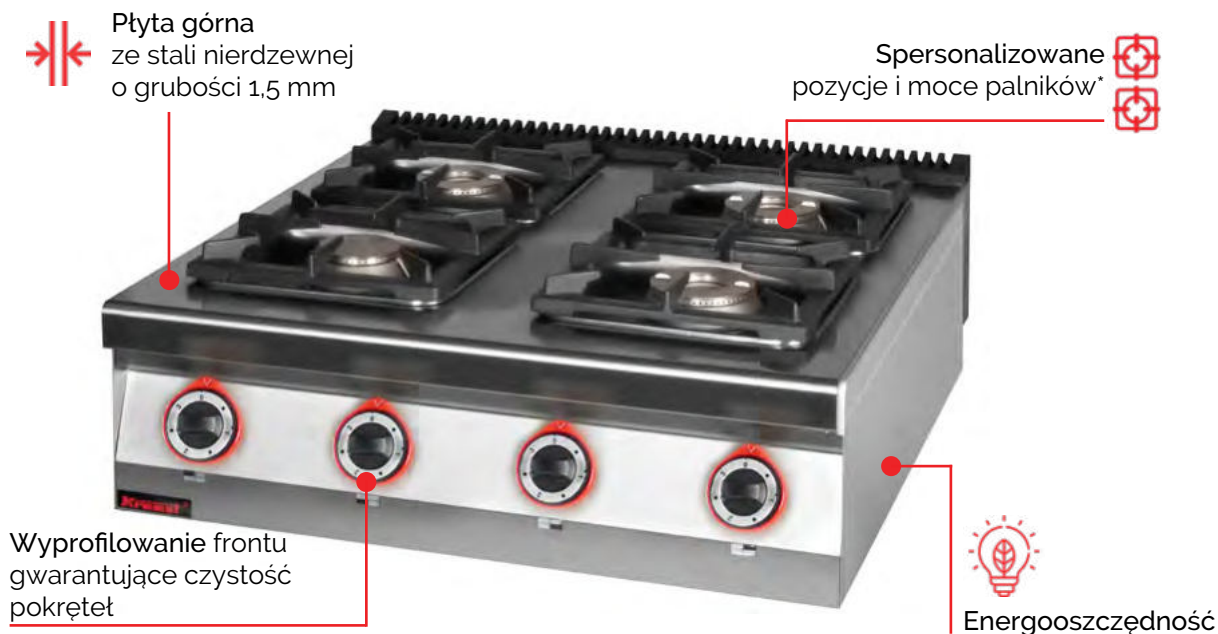
Możliwość zmiany na drzwi szklane - 150 PLN netto



**Linia  
900**

# LINIA 900

## KUCHNIE GAZOWE



Mocne palniki dwukoronowe - 9,0 kW



Duże ergonomiczne pokręta z pierścieniem zabezpieczającym



Nakładka redukcyjna na ruszt pod patelnie WOK



### Akcesoria

- Płyta grillowa gładka
- Płyta grillowa ryflowana
- Nakładka na wok



000.NGG-1



000.NGR-1



700.WOK-1

\* za dodatkową opłatą 300 pln / 1 palnik

# LINIA 900

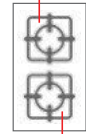
## KUCHNIE GAZOWE



900.KG-2

### Kuchnia gazowa 2 palnikowa

Ø 128 mm / 7,5 kW



Ø 104 mm / 4,5 kW

Model	Wymiary (mm)	Palniki	Moc (kW)
900.KG-2	450x900x280	2	12 kW
900.KG-2.T	450x900x900	2	12 kW
900.KG-2.S	450x900x900	2	12 kW
900.KG-2.S.D	450x900x900	2	12 kW



900.KG-2.T



900.KG-2.S



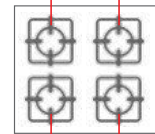
900.KG-2.S.D



900.KG-4

### Kuchnia gazowa 4 palnikowa

Ø 104 mm 4,5 kW    Ø 128 mm 9,0 kW



Ø 128 mm 9,0 kW    Ø 128 mm 7,5 kW

Model	Wymiary (mm)	Palniki	Moc (kW)
900.KG-4	900x900x280	4	30 kW
900.KG-4.T	900x900x900	4	30 kW
900.KG-4.S	900x900x900	4	30 kW
900.KG-4.S.D	900x900x900	4	30 kW



900.KG-4.T



900.KG-4.S



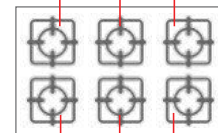
900.KG-4.S.D



900.KG-6

### Kuchnia gazowa 6 palnikowa

Ø 128 mm 9,0 kW    Ø 128 mm 7,5 kW    Ø 104 mm 4,5 kW



Ø 104 mm 4,5 kW    Ø 128 mm 7,5 kW    Ø 128 mm 9,0 kW

Model	Wymiary (mm)	Palniki	Moc (kW)
900.KG-6	1350x900x280	6	42 kW
900.KG-6.T	1350x900x900	6	42 kW
900.KG-6.S	1350x900x900	6	42 kW
900.KG-6.S.D	1350x900x900	6	42 kW



900.KG-6.T



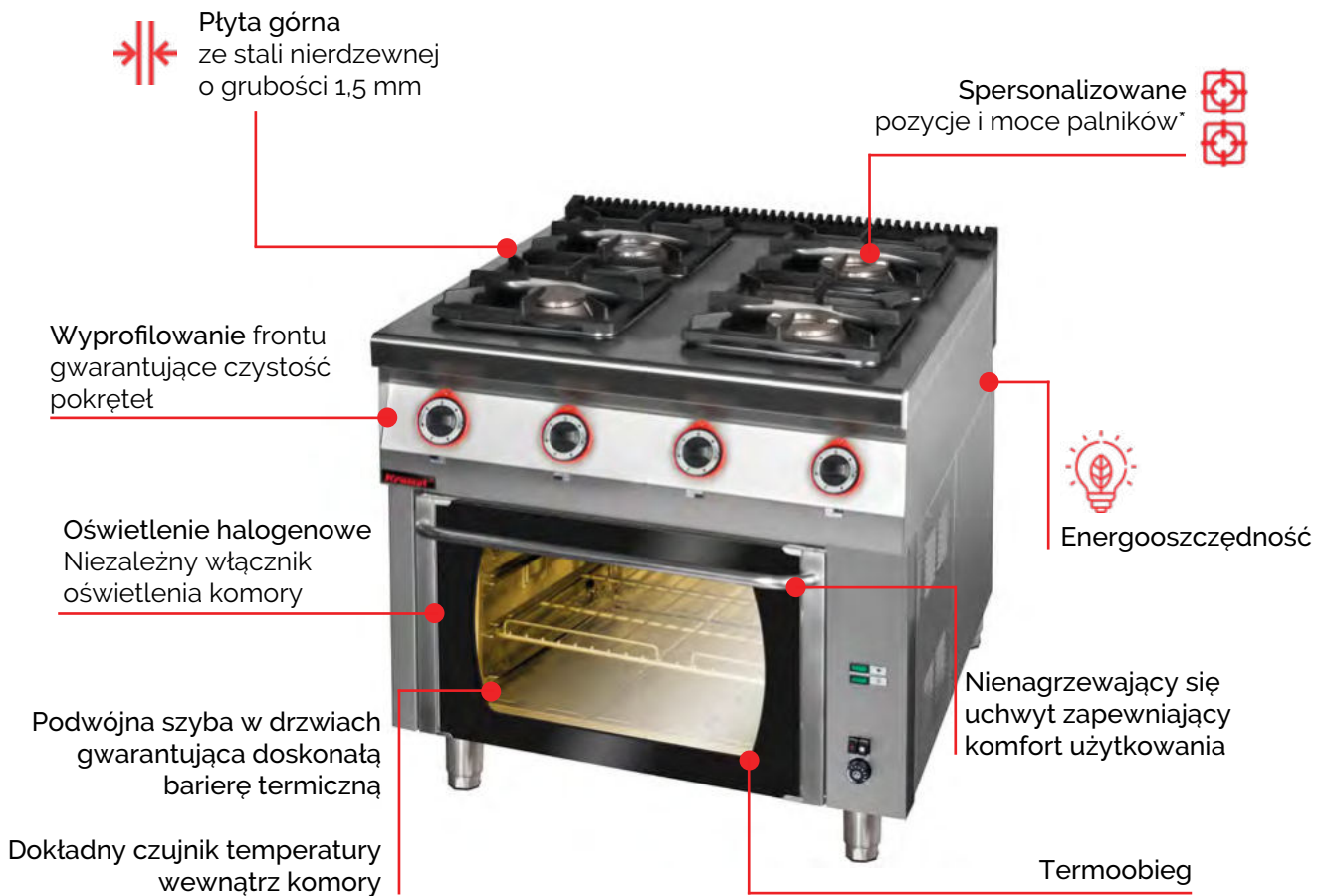
900.KG-6.S



900.KG-6.S.D

# LINIA 900

## KUCHNIE Z PIEKARNIKIEM GAZOWYM / ELEKTRYCZNYM



Mocne palniki dwukoronowe  
- 9,0 kW



Duże ergonomiczne  
pokręta z pierścieniem  
zabezpieczającym



Nakładka redukcyjna na ruszt  
pod patelnie WOK



### Akcesoria

- Płyta grillowa gładka
- Płyta grillowa ryflowana
- Nakładka na wok



000.NGG-1



000.NGR-1



700.WOK-1

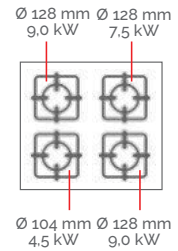
\* za dodatkową opłatą 300 pln / 1 palnik

## KUCHNIE Z PIEKARNIKIEM GAZOWYM / ELEKTRYCZNYM



900.KG-4/PE-1T

### Kuchnia gazowa z piekarnikiem elektrycznym z termoobiegiem



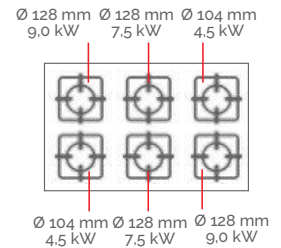
Model	Wymiary (mm)	Palniki	Moc (kW)
900.KG-4/PE-1T	900x900x900	4	30 kW

Piekarnik elektryczny  
Moc: 7,0 kW  
Termoobieg: Tak  
Grzanie: góra, dół, góra/dół  
Zakres temperatur: 50° - 250°C  
Wymiary komory: 535 x 650 x 360 mm  
GN: GN 2/1



900.KG-6/PE-1T/SD

### Kuchnia gazowa z piekarnikiem elektrycznym z termoobiegiem



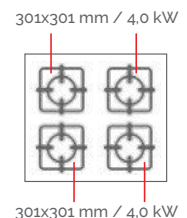
Model	Wymiary (mm)	Palniki	Moc (kW)
900.KG-6/PE-1T/SD	1350x900x900	6	42 kW

Piekarnik elektryczny  
Moc: 7,0 kW  
Termoobieg: Tak  
Grzanie: góra, dół, góra/dół  
Zakres temperatur: 50° - 250°C  
Wymiary komory: 535 x 650 x 360 mm  
GN: GN 2/1



900.KE-4/PE-1T

### Kuchnia elektryczna z piekarnikiem elektrycznym z termoobiegiem



Model	Wymiary (mm)	Płyty grzewcze	Moc (kW)
900.KE-4/PE-1T	900x900x900	4	16 kW

Piekarnik elektryczny  
Moc: 7,0 kW  
Termoobieg: Tak  
Grzanie: góra, dół, góra/dół  
Zakres temperatur: 50° - 250°C  
Wymiary komory: 535 x 650 x 360 mm  
GN: GN 2/1

# LINIA 900

## KUCHNIE ELEKTRYCZNE



Płyta górna  
ze stali nierdzewnej  
o grubości 1,5 mm

Kwadratowe płyty  
szybkogrzejne  
300x300mm



Duże ergonomiczne  
pokręta z pierścieniem  
zabezpieczającym

Płyta górna  
tłoczona zapewniająca łatwe  
utrzymanie czystości



Sześciostopniowa regulacja  
mocy



Wyprofilowanie frontu  
gwarantujące czystość  
pokręteł



# LINIA 900

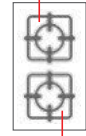
## KUCHNIE ELEKTRYCZNE



900.KE-2

### Kuchnia elektryczna 2 płytowa

301x301 mm / 4,0 kW



301x301 mm / 4,0 kW



900.KE-2.T



900.KE-2.S



900.KE-2.S.D

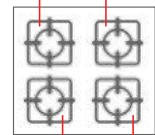
Model	Wymiary (mm)	Płyty grzewcze	Moc (kW)
900.KE-2	450x900x280	2	8 kW
900.KE-2.T	450x900x900	2	8 kW
900.KE-2.S	450x900x900	2	8 kW
900.KE-2.S.D	450x900x900	2	8 kW



900.KE-4

### Kuchnia elektryczna 4 płytowa

301x301 mm / 4,0 kW



301x301 mm / 4,0 kW



900.KE-4.T



900.KE-4.S



900.KE-4.S.D

Model	Wymiary (mm)	Płyty grzewcze	Moc (kW)
900.KE-4	900x900x280	4	16 kW
900.KE-4.T	900x900x900	4	16 kW
900.KE-4.S	900x900x900	4	16 kW
900.KE-4.S.D	900x900x900	4	16 kW

# LINIA 900

## KUCHNIE INDUKCYJNE

Oszczędność energii do 50%

Wydajność do 90%



Zdjęcie poglądowe. Wizualizacja grzania indukcyjnego

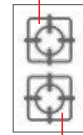
# LINIA 900

## KUCHNIE INDUKCYJNE



Płyta indukcyjna 2 połowa

301x301 mm / 5,0 kW



301x301 mm / 5,0 kW

900.KE-2i/450

Model	Wymiary (mm)	Pola grzewcze	Moc (kW)
900.KE-2i/450	450x900x280	2	10 kW
900.KE-2i/450.T	450x900x900	2	10 kW
900.KE-2i/450.S	450x900x900	2	10 kW
900.KE-2i/450.S.D	450x900x900	2	10 kW



900.KE-2i/450.T



900.KE-2i/450.S

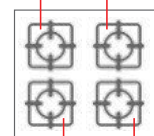


900.KE-2i/450.S.D



Płyta indukcyjna 4 połowa

301x301 mm / 5,0 kW



301x301 mm / 5,0 kW

900.KE-4i/900

Model	Wymiary (mm)	Pola grzewcze	Moc (kW)
900.KE-4i/900	900x900x280	4	20 kW
900.KE-4i/900.T	900x900x900	4	20 kW
900.KE-4i/900.S	900x900x900	4	20 kW
900.KE-4i/900.S.D	900x900x900	4	20 kW



900.KE-4i/900.T



900.KE-4i/900.S



900.KE-4i/900.S.D

# LINIA 900

## FRYTOWNICE GAZOWE / ELEKTRYCZNE



Duża pojemność  
Duża strefa zimna



Wysoka moc grzałek



# LINIA 900

## FRYTOWNICE GAZOWE / ELEKTRYCZNE



900.FG-22

### Frytownica gazowa 1 x 22l

Model	Wymiary (mm)	Poj. robocza	Moc (kW)
900.FG-22	450x900x900	22 dm <sup>3</sup>	17,4 kW



900.FE-18f

### Frytownica elektryczna z szafką 1 x 23l

Model	Wymiary (mm)	Poj. robocza	Moc (kW)
900.FE-18f	450x900x900	23 dm <sup>3</sup>	13,5 kW



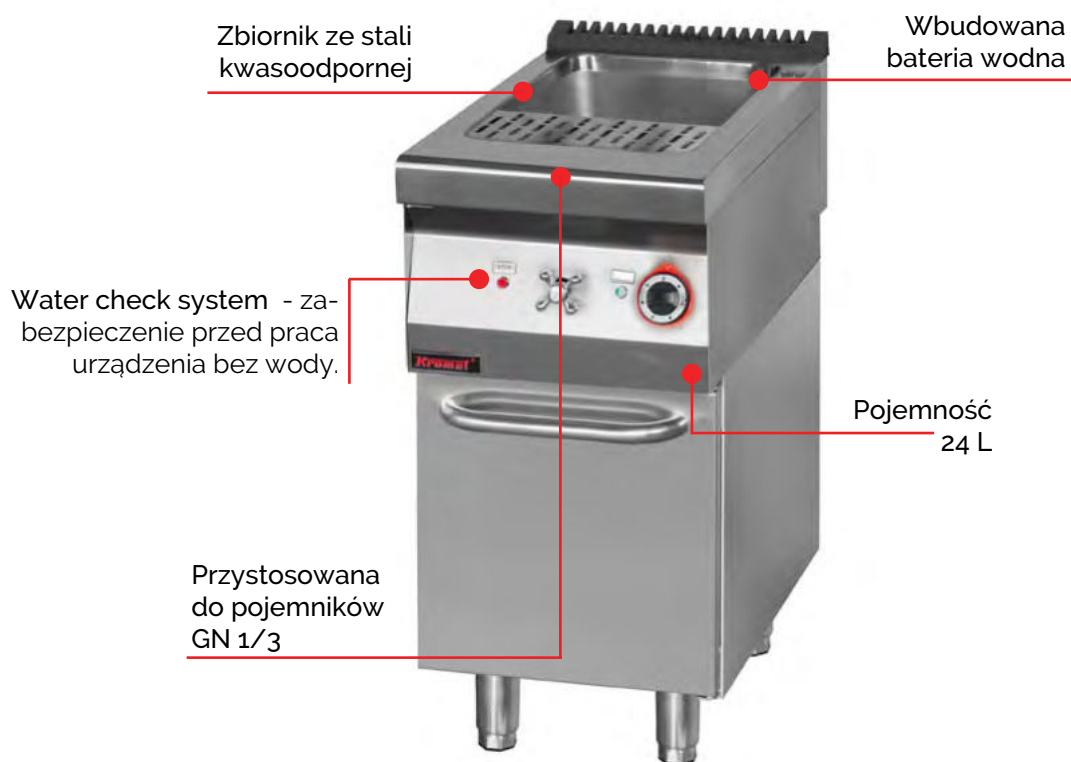
900.FE-2x18f

### Frytownica elektryczna z szafką 2 x 23l

Model	Wymiary (mm)	Poj. robocza	Moc (kW)
900.FE-2x18f	900x900x900	2 x 23 dm <sup>3</sup>	27 kW

# LINIA 900

## URZĄDZENIE DO GOTOWANIA MAKARONU I PIEROGÓW



### Akcesoria

- Pojemnik do makaroniarki 1/3 GN
- Pojemnik do makaroniarki 1/6 GN



CCB601



CCB602



900.EUS-450

Makaroniarka elektryczna z ociekaczem i dwoma koszami 1 x 24l

Model	Wymiary (mm)	Poj. robocza	Moc (kW)
900.EUS-450	450x900x900	24 dm <sup>3</sup>	9 kW



900.BE-1

### Bemar elektryczny



900.BE-1.T



900.BE-1.S

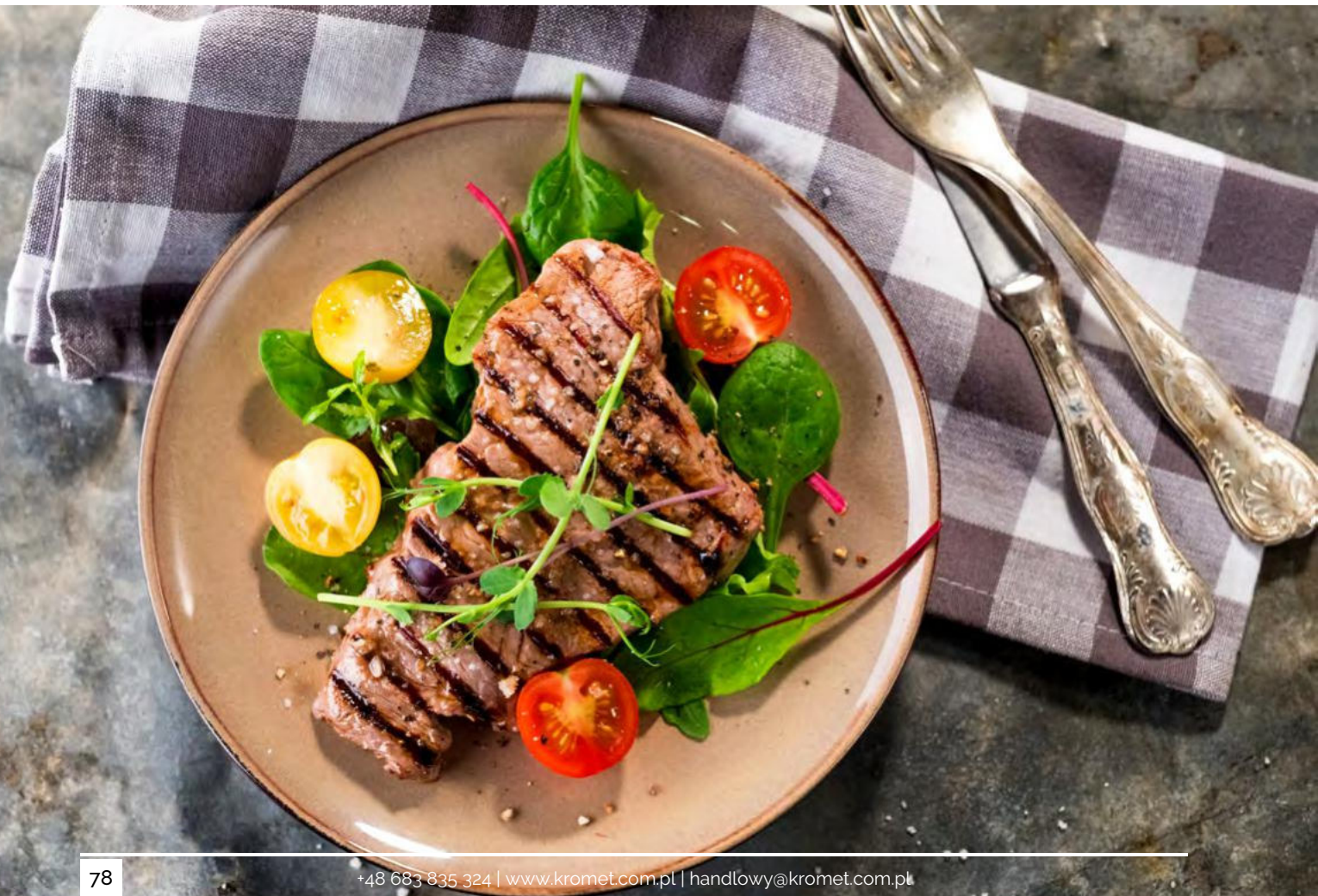


900.BE-1.S.D

Model	Wymiary (mm)	Moc (kW)
900.BE-1	450x900x280	1,2 kW
900.BE-1.T	450x900x900	1,2 kW
900.BE-1.S	450x900x900	1,2 kW
900.BE-1.S.D	450x900x900	1,2 kW

# LINIA 900

## PŁYTY GRILLOWE ELEKTRYCZNE







900.PBE-450R

Płyta grillowa elektryczna ryflowana chromowana 450 mm

Model	Wymiary (mm)	Pow. robocza	Moc (kW)
900.PBE-450R	450x900x280	446x726 mm	6 kW
900.PBE-450R.T	450x900x900	446x726 mm	6 kW
900.PBE-450R.S	450x900x900	446x726 mm	6 kW
900.PBE-450R.S.D	450x900x900	446x726 mm	6 kW



900.PBE-450R.T



900.PBE-450R.S



900.PBE-450R.S.D



900.PBE-450G

Płyta grillowa elektryczna gładka chromowana 450 mm

Model	Wymiary (mm)	Pow. robocza	Moc (kW)
900.PBE-450G	450x900x280	446x726 mm	6 kW
900.PBE-450G.T	450x900x900	446x726 mm	6 kW
900.PBE-450G.S	450x900x900	446x726 mm	6 kW
900.PBE-450G.S.D	450x900x900	446x726 mm	6 kW



900.PBE-450G.T



900.PBE-450G.S



900.PBE-450G.S.D



900.PBE-900GR

Płyta grillowa elektryczna chromowana 1/2gł. + 1/2ryf. 900 mm

Model	Wymiary (mm)	Pow. robocza	Moc (kW)
900.PBE-900GR	900x900x280	896x726 mm	12 kW
900.PBE-900GR.T	900x900x900	896x726 mm	12 kW
900.PBE-900GR.S	900x900x900	896x726 mm	12 kW
900.PBE-900GR.S.D	900x900x900	896x726 mm	12 kW



900.PBE-900GR.T



900.PBE-900GR.S



900.PBE-900GR.S.D

# LINIA 900

## KOTŁY WARZELNE



\*Dotyczy modeli 900.BEK-150AN oraz 900.BEK-200AN

# LINIA 900

## KOTŁY WARZELNE



900.BEK-150AN

### Kocioł warzelny pośredni elektryczny 150l z automatycznym napełnianiem

Model	Wymiary (mm)	Poj. robocza	Moc (kW)
900.BEK-150AN	900x900x900	150 dm <sup>3</sup>	18,5 kW

Zawór spustowy: 1 1/2"  
Napięcie znamionowe, rodzaj prądu: 400V 3N-  
Przyłącze wody: G 1/2  
Max. ciśnienie robocze: 0,5 bar  
Odległość zaworu spustowego od podłoża: 313 mm



900.BEK-200AN

### Kocioł warzelny pośredni elektryczny 200l z automatycznym napełnianiem

Model	Wymiary (mm)	Poj. robocza	Moc (kW)
900.BEK-200AN	900x900x900	200 dm <sup>3</sup>	24,5 kW

Zawór spustowy: 1 1/2"  
Napięcie znamionowe, rodzaj prądu: 400V 3N-  
Przyłącze wody: G 1/2  
Max. ciśnienie robocze: 0,5 bar  
Odległość zaworu spustowego od podłoża: 245 mm



900.BEK-150.2

### Kocioł warzelny pośredni elektryczny 150l

Model	Wymiary (mm)	Poj. robocza	Moc (kW)
900.BEK-150.2	900x900x900	150 dm <sup>3</sup>	18,5 kW

Zawór spustowy: 1 1/2"  
Napięcie znamionowe, rodzaj prądu: 400V 3N-  
Przyłącze wody: G 1/2  
Max. ciśnienie robocze: 0,5 bar  
Odległość zaworu spustowego od podłoża: 313 mm

# LINIA 900

## KOTŁY WARZELNE



900.BEK-200

### Kocioł warzelny pośredni elektryczny 200l

Model	Wymiary (mm)	Poj. robocza	Moc (kW)
900.BEK-200	900x900x900	200 dm <sup>3</sup>	24,5 kW

Zawór spustowy: 1 1/2"  
Napięcie znamionowe, rodzaj prądu: 400V 3N-  
Przyłącze wody: G 1/2  
Max. ciśnienie robocze: 0,5 bar  
Odległość zaworu spustowego od podłoża: 245 mm



900.BGK-150.1

### Kocioł warzelny pośredni gazowy 150l

Model	Wymiary (mm)	Poj. robocza	Moc (kW)
900.BGK-150.1	900x900x900	150 dm <sup>3</sup>	21kW

Zawór spustowy: 1 1/2"  
Napięcie znamionowe, rodzaj prądu: 230V -  
Przyłącze wody: G 1/2  
Max. ciśnienie robocze: 0,5 bar  
Odległość zaworu spustowego od podłoża: 313 mm



900.BGK-200

### Kocioł warzelny pośredni gazowy 200l

Model	Wymiary (mm)	Poj. robocza	Moc (kW)
900.BGK-200	900x900x900	200 dm <sup>3</sup>	21 kW

Zawór spustowy: 1 1/2"  
Napięcie znamionowe, rodzaj prądu: 230V -  
Przyłącze wody: G 1/2  
Max. ciśnienie robocze: 0,5 bar  
Odległość zaworu spustowego od podłoża: 245 mm



# LINIA 900

## PATELNIĘ PRZECHYLNĄ



\*Dopłata 1000 pln | \*\*Dotyczy modelu 900.PE-05Ex

# LINIA 900

## PATELNIĘ PRZECHYLNĘ



900.PE-05Ex

### Patelnia elektryczna (przechył automatyczny) 80l

Model	Wymiary (mm)	Pojemność	Moc (kW)
900.PE-05Ex	900x900x900	80 dm <sup>3</sup>	12 kW

Powierzchnia robocza: 0,5 m<sup>2</sup>  
Wymiary miski: 775 x 605 x 200 mm  
Zakres temperatur: 50-275°C  
Napięcie znamionowe, rodzaj prądu: 400V 3N-



900.PE-05Ex

### Patelnia gazowa (przechył automatyczny) 80l

Model	Wymiary (mm)	Pojemność	Moc (kW)
900.PTG-05Ex	900x900x900	80 dm <sup>3</sup>	18 kW

Powierzchnia robocza: 0,5 m<sup>2</sup>  
Wymiary miski: 775 x 605 x 200 mm  
Przyłącze gazu: R1/2

# LINIA 900

## ELEMENTY NEUTRALNE



900.SR-450



900.SR-900

### Element neutralny 450mm

Model	Wymiary (mm)
900.SR-450	450x700x280

### Element neutralny 900mm

Model	Wymiary (mm)
900.SR-900	900x700x280

# LINIA 900

## PODSTAWY OTWARTE



900.T-450



900.T-900



900.T-1350

### Podstawa otwarta 450mm

Model	Wymiary (mm)
900.T-450	450x772x620

### Podstawa otwarta 900mm

Model	Wymiary (mm)
900.T-900	900x772x620

### Podstawa otwarta 1350mm

Model	Wymiary (mm)
900.T-1350	1350x772x620



# LINIA 900

## PODSTAWY SZAFKOWE



900.S-450



900.S-900



900.S-1350

Podstawa szafkowa 450mm Podstawa szafkowa 900mm Podstawa szafkowa 1350mm

Model	Wymiary (mm)
900.S-450	450x772x620

Model	Wymiary (mm)
900.S-900	900x772x620

Model	Wymiary (mm)
900.S-1350	1350x772x620

# LINIA 900

## DRZWI



900.D-450

Drzwi 450mm

Model	Wymiary (mm)
900.D-450	440x20x444



000.NGG-1

### Nakładka na kuchnie gazowe gładka

Model	Wymiary (mm)
000.NGG-1	320x539x100



000.NGR-1

### Nakładka na kuchnie gazowe ryflowana

Model	Wymiary (mm)
000.NGR-1	320x539x100



700.NRG-1

### Nakładka redukcyjna do kuchni gazowej

Model	Wymiary (mm)
700.NRG-1	140x140x18



700.NEL-2

### Nakładka redukcyjna do kuchni elektrycznej

Model	Wymiary (mm)
700.NEL-2	375x735x18



700.WOK-1

### Nakładka redukcyjna na ruszt pod patelnie WOK

Model	Wymiary (mm)	Cena pln netto
700.WOK-1	Ø 250 x 75	250



CCB601

## Pojemnik do makaroniarki 1/3 GN

Model	Wymiary (mm)
CCB601	160x290x215



CCB602

## Pojemnik do makaroniarki 1/6 GN

Model	Wymiary (mm)
CCB602	140x140x215



CFC555

## Kosz do frytownic elektrycznych

Model	Wymiary (mm)
CFC555	385x140x125



CFC555

## Kosz do frytownic gazowych

Model	Wymiary (mm)
CFC555	385x140x125



**Linia compact  
900**

# LINIA COMPACT 900

## KUCHNIE GAZOWE

Profesjonalne kuchnie gazowe Kromet, niezawodne i proste w użyciu.



# LINIA COMPACT 900

## KUCHNIE GAZOWE



000.KG-2L

Kuchnia gazowa 2 palnikowa na podstawie otwartej

Ø 128 mm / 7,5 kW



Ø 104 mm / 4,5 kW

Model	Wymiary (mm)	Palniki	Moc (kW)
000.KG-2L	450x850x850	2	12 kW

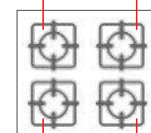


000.KG-4L

Kuchnia gazowa 4 palnikowa na podstawie otwartej

Ø 128 mm / 9,0 kW

Ø 128 mm / 7,5 kW



Ø 104 mm / 4,5 kW

Ø 128 mm / 9,0 kW

Model	Wymiary (mm)	Palniki	Moc (kW)
000.KG-4L	900x850x850	4	30 kW



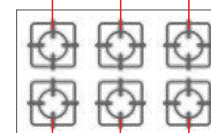
000.KG-6L

Kuchnia gazowa 6 palnikowa na podstawie otwartej

Ø 128 mm / 9,0 kW

Ø 128 mm / 7,5 kW

Ø 104 mm / 4,5 kW



Ø 104 mm / 4,5 kW

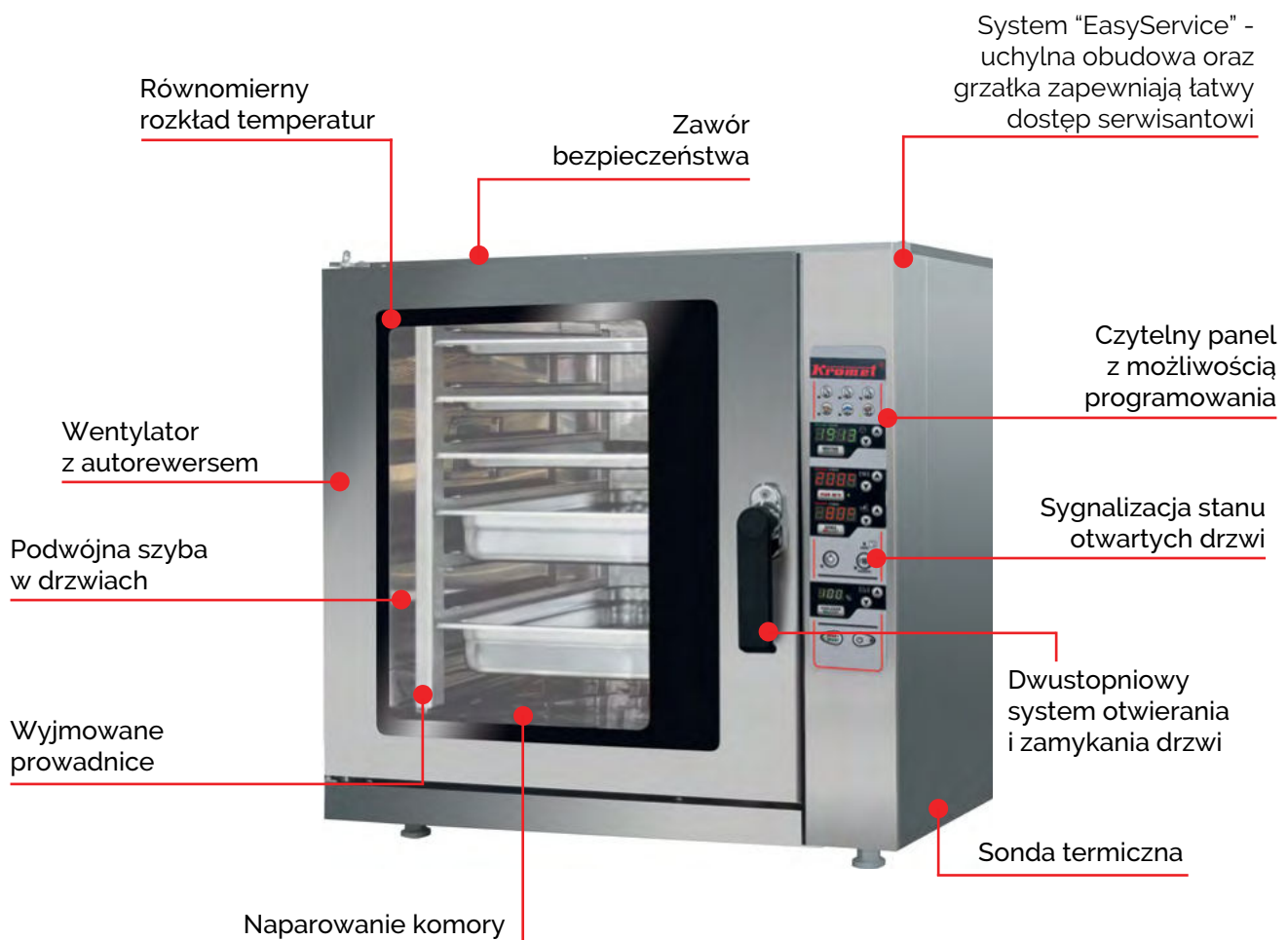
Ø 128 mm / 7,5 kW

Ø 128 mm / 9,0 kW

Model	Wymiary (mm)	Palniki	Moc (kW)
000.KG-6L	1350x850x850	6	42 kW

# PIECE KONWEKCYJNO-PAROWE

Piece konwekcyjno-parowe serii PK oferowane przez Kromet to wszechstronne urządzenia umożliwiające prowadzenie procesu obróbki termicznej w bezpiecznych i higienicznych warunkach.





# PIECE KONWEKCYJNO-PAROWE



000.PK-4

Piec konwekcyjno-parowy z sondą termiczną i prysznicem ręcznym 4 x GN 1/1

Model	Wymiary (mm)	Moc (kW)
000.PK-4	750x742x580	5,2 kW

Zakres temperatur: 50° - 250°C  
Wymiary komory: 480 x 630 x 380 mm  
GN: 4 x GN 1/1



000.PK-6

Piec konwekcyjno-parowy z sondą termiczną i prysznicem ręcznym 6 x GN 1/1

Model	Wymiary (mm)	Moc (kW)
000.PK-6	750x742x700	10,3 kW

Zakres temperatur: 50° - 250°C  
Wymiary komory: 480 x 630 x 500 mm  
GN: 6 x GN 1/1



000.PK-10

Piec konwekcyjno-parowy z sondą termiczną i prysznicem ręcznym 10 x GN 1/1

Model	Wymiary (mm)	Moc (kW)
000.PK-10	750x742x980	15,6 kW

Zakres temperatur: 50° - 250°C  
Wymiary komory: 480 x 630 x 780 mm  
GN: 10 x GN 1/1

# PIECE KONWEKCYJNE

Segmentowe piece konwekcyjne z termoobiegiem są polecane jako podstawowe wyposażenie zarówno małych i średnich obiektów gastronomicznych, jak i dużych profesjonalnych kuchni.

Podwójna szyba w drzwiach  
zastosowanie podwójnej szyby  
w drzwiach z wentylowaną szybą  
zewnętrzną zapewnia uzyskanie bez-  
piecznej temp. na obudowie drzwi

Równomierny rozkład temperatur  
uzyskany dzięki odpowiedniej  
cyrkulacji powietrza zapewnia ten  
sam efekt pieczenia na wszystkich  
poziomach



Wyjmowane prowadnice  
łatwo demontowalne do  
czyszczenia i ukształtowane  
w sposób gwarantujący  
prawidłowe osadzenie pojemnika

Higieniczna komora  
zaokrąglone krawędzie i narożniki  
oraz odpływ w dnie ułatwiają  
utrzymanie higieny wnętrza pieca

# PIECE KONWEKCYJNE

## Piec konwekcyjny 1 komorowy z termoobiegiem



000.PE-1/T

Model	Wymiary (mm)	Moc (kW)
000.PE-1/T	900x850x640	7 kW

Zakres temperatur: 50° - 250°C  
Wymiary komory: 535 x 650 x 360 mm  
Ilość komór: 1  
GN: 3 x GN 2/1



000.PE-2/T

## Piec konwekcyjny 2 komorowy z termoobiegiem

Model	Wymiary (mm)	Moc (kW)
000.PE-2/T	900x850x1110	14 kW

Zakres temperatur: 50° - 250°C  
Wymiary komory: 535 x 650 x 360 mm  
Ilość komór: 2  
GN: 6 x GN 2/1



000.PE-3/T

## Piec konwekcyjny 3 komorowy z termoobiegiem

Model	Wymiary (mm)	Moc (kW)
000.PE-3/T	900x850x1580	21 kW

Zakres temperatur: 50° - 250°C  
Wymiary komory: 535 x 650 x 360 mm  
Ilość komór: 3  
GN: 9 x GN 2/1

# PIEKARNIKI



700.PG-1

## Piekarnik gazowy 2 x GN 1/1

Model	Wymiary (mm)	Moc (kW)
700.PG-1	800x650x650	4,5 kW

Zakres temperatur: 150° - 300°C  
Wymiary komory: 575 x 450 x 316 mm  
GN: 2 x GN 1/1



700.PE-1

## Piekarnik elektryczny 2 x GN 1/1 \* wersja z termoobiegiem

Model	Wymiary (mm)	Moc (kW)
700.PE-1	800x650x620	3,5 kW
700.PE-1T*	800x650x620	3,5 kW

Zakres temperatur: 50° - 250°C  
Wymiary komory: 575 x 450 x 316 mm  
GN: 2 x GN 1/1

Możliwość zmiany na drzwi szklane - 150 PLN netto

# AKCESORIA



## Ruszt GN 2/1

Model	Wymiary (mm)
GAB 001	650x530



## Ruszt GN 1/1

Model	Wymiary (mm)
GAB 002	530x325



000.KR3612

Okap z wentylatorem do pieców  
PK-4, PK-6, PK-10

Model	Wymiary (mm)	Masa (kg)
000.KR3612	760x1085x400	40

## PODSTAWY



000.PK

Podstawa pod piece konwekcyjne typu 000.  
PK 665 x 700 x 850 mm

Model	Wymiary (mm)
000.PK	665x700x850



000.T-900

Podstawa do piekarnika

Model	Wymiary (mm)
000.T-900	900x870x620

**Linia Light Line**



# PATELNI PRZECHYLNE



**000.PTG-025 (GAZOWA)**

Model	Wymiary (mm)	Moc (kW)
000.PTG-025	700x600x850	6,5 kW

Pojemność: 37dm<sup>3</sup>  
Powierzchnia robocza: 0,25 m<sup>2</sup>  
Zakres temperatury: 50-250°C  
Wymiary miski: 565x425x150  
Grubość dna: 6 mm

# PATELNIĘ PRZECHYLNĘ



000.PE-025p

## Patelnia elektryczna nierdzewna 37l

Model	Wymiary (mm)	Moc (kW)
000.PE-025p	700x600x850	6,5 kW

Pojemność: 37dm<sup>3</sup>  
Powierzchnia robocza: 0,25 m<sup>2</sup>  
Zakres temperatury: 50-250°C  
Wymiary miski: 565x425x150  
Grubość dna: 6 mm



000.PE-025s

## Patelnia elektryczna nierdzewna 37l

Model	Wymiary (mm)	Moc (kW)
000.PE-025s	700x600x850	6,5 kW

Pojemność: 37dm<sup>3</sup>  
Powierzchnia robocza: 0,25 m<sup>2</sup>  
Zakres temperatury: 50-250°C  
Wymiary miski: 565x425x150  
Grubość dna: 6 mm



000.PE-025N

## Patelnia elektryczna nierdzewna 37l

Model	Wymiary (mm)	Moc (kW)
000.PE-025N	700x600x650	6,5 kW

Pojemność: 37dm<sup>3</sup>  
Powierzchnia robocza: 0,25 m<sup>2</sup>  
Zakres temperatury: 50-250°C  
Wymiary miski: 565x425x150  
Grubość dna: 6 mm



# PATELNIĘ PRZECHYLNĘ



000.PE-040x

Patelnia elektryczna nierdzewna przechył  
misy mechaniczny 64l

Model	Wymiary (mm)	Moc (kW)
000.PE-040x	720x800x850	9 kW

Pojemność: 64dm<sup>3</sup>  
Powierzchnia robocza: 0,40 m<sup>2</sup>  
Zakres temperatury: 50-250°C  
Wymiary misy: 670x630x158  
Grubość dna: 8 mm



000.PE-040p

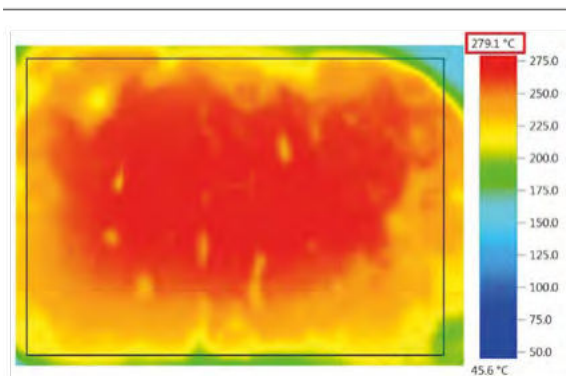
Patelnia elektryczna nierdzewna przechył  
misy ręczny 64l

Model	Wymiary (mm)	Moc (kW)
000.PE-040p	720x800x850	9 kW

Pojemność: 64dm<sup>3</sup>  
Powierzchnia robocza: 0,40 m<sup>2</sup>  
Zakres temperatury: 50-250°C  
Wymiary misy: 670x630x158  
Grubość dna: 8 mm

## BEZKONKURENCYJNY ROZKŁAD TEMPERATUR

PATELNIĄ PRODUKCJI KROMET



Opracowane na nowo dno patelni o grubości 8mm ze stali nierdzewnej pozwala na osiągnięcie idealnego rozkładu temperatury na całej powierzchni roboczej misy. Dzięki takiemu rozwiązaniu Patelnie Przechyłne KROMET są bezkonkurencyjne w swojej klasie.

Rozkład temperatur dotyczy modeli: 000.PE-025p, 000.PE-025s, 000.PE-025n

# TABORETY



000.TE-1i

## Taboret indukcyjny

Model	Wymiary (mm)	Poła grzewcze	Moc (kW)
000.TE-1i	590x650x410	1	8 kW



000.TG-1

## Taboret gazowy

Model	Wymiary (mm)	Palniki	Moc (kW)
000.TG-1	580x580x460	1	9 kW



000.TG-1s

## Taboret gazowy



Model	Wymiary (mm)	Palniki	Moc (kW)
000.TG-1s	400x400x380	1	6,5 kW

Możliwość dostosowania urządzenia do gazu propan-butan - 50 PLN netto

# TABORETY



000.TG-1F

## Taboret Gazowy 9KW

Model	Wymiary (mm)	Palniki	Moc (kW)
000.TG-1F	590x650x410	1	9 kW



000.TG-2

## Taboret gazowy 2 palnikowy

Model	Wymiary (mm)	Palniki	Moc (kW)
000.TG-2	1205x600x460	2	18 kW



000.TE-1F

## Taboret Elektryczny 5KW

Model	Wymiary (mm)	Pola grzewcze	Moc (kW)
000.TE-1F	590x650x410	1	5 kW



000.PEP-1

## Piec do pizzy sterowanie elektroniczne

Model	Wymiary (mm)	Zakres temp.	Moc (kW)
000.PEP-1	1000x874x450	20 - 500°C	6 kW

Wymiar komory: 720 x 680 x 140 mm  
Wsad: 4 x 32 cm  
Napięcie znamionowe: 400V 3N - 50Hz  
Oświetlenie komory: Tak  
Programowanie parametrów pracy: Tak

## Piec do pizzy z manualnym sterowaniem



000.PEP-1(manual)

Model	Wymiary (mm)	Zakres temp.	Moc (kW)
000.PEP-1m	1000x874x450	50 - 500°C	6 kW

Wymiar komory: 720 x 680 x 140 mm  
Wsad: 4 x 32 cm  
Napięcie znamionowe: 400V 3N - 50Hz  
Oświetlenie komory: Tak

# SALAMANDER



000.SW-1

## Salamander z windą

Nowość

Model	Wymiary (mm)	Ruszt	Moc (kW)
000.SW-1	500x553x465	1	3,5 kW

Zakres temperatur 50°C - 300°C  
Ruszt wymiary: 350 x 500 mm  
Napięcie znamionowe: 230V  
Ilość stref grzewczych: 2

# TOSTER



000.ETO-1

## Elektryczny toster obrotowy

Nowość

Model	Wymiary (mm)	Zakres temp.	Moc (kW)
000.ETO-1	260x340x503	50 - 300°C	1,0 kW

Płyta grzewcza: 1  
Pokrycie: teflonowe  
Wymiary: 248 x 248 mm

# PŁYTA GRZEWICZA



000.PBE-460x480.N

## Płyta bezpośredniego smażenia

Nowość

Model	Wymiary (mm)	Płyta robocza	Moc (kW)
000.PBE-460x480.N	460x525x140	1	2,0 kW

# ROŻNA DO KURCZAKÓW



000.OE-6

## Rożen elektryczny obrotowy 6 kurczaków

Model	Wymiary (mm)	Moc (kW)
000.OE-6	860x503x406	5 kW

Ilość widelców: 3  
Zakres temperatury: 50-250°C



000.OE-12NC

## Rożen elektryczny obrotowy 12 kurczaków

Model	Wymiary (mm)	Moc (kW)
000.OE-12NC	1000x850x385	7,5 kW

Ilość widelców: 3  
Zakres temperatury: 50-250°C



000.OGZ-24NC

## Rożen gazowy obrotowy 24 kurczaki

Model	Wymiary (mm)	Moc (kW)
000.OGZ-24NC	1200x460x1193	16,2 kW

Ilość widelców: 4  
Zakres temperatury: 50-250°C

# SZAFKI GRZEWCZE KOMPATYBILNE Z ROŻNAMI



000.SG-6

## Szafka grzewcza pod rożen

Nowość

Model	Wymiary (mm)	Moc (kW)
000.SG-6	860x434x1100	1,6 kW

Zakres temperatury: 0-90°C  
Wymiary komory: 613x430x434 mm  
Wymiary rusztu: 600x400



000.SG-12

## Szafka grzewcza pod rożen

Nowość

Model	Wymiary (mm)	Moc (kW)
000.SG-12	1000x434x930	1,6 kW

Zakres temperatury: 0-90°C  
Wymiary komory: 713x430x434 mm  
Wymiary rusztu: 700x400

# PODSTAWY CHŁODNICZE



KR-94702

## Podstawa chłodnicza do linii 700 szerokość 1200

Model	Wymiary (mm)	Pojemność szuflad	Moc (kW)
KR-94702	1200x666x620	4 x GN 1/1 H=100mm	0,32 kW



KR-94703

## Podstawa chłodnicza do linii 700 szerokość 1600

Model	Wymiary (mm)	Pojemność szuflad	Moc (kW)
KR-94703	1600x666x620	6 x GN 1/1 H=100mm	0,32 kW



# WERSJE MARINISTYCZNE



Produkt	Kod
Kuchnia elektryczna 2 płytowa okrągła	MAR.700.KE-2*
Kuchnia elektryczna 4 płytowa okrągła	MAR.700.KE-4*
Kuchnia elektryczna 6 płytowa okrągła	MAR.700.KE-6*
Kuchnia ceramiczna 2 polowa	MAR.700.KE-2C*
Kuchnia ceramiczna 4 polowa	MAR.700.KE-4C*
Kuchnia elektryczna z piekarnikiem elektrycznym GN 1/1	MAR.700.KE-4/PE-1*
Kuchnia elektryczna z piekarnikiem elektrycznym GN 2/1	MAR.700.KE-4/PE-2*
Kuchnia elektryczna ceramiczna z piekarnikiem elektrycznym GN 1/1	MAR.700.KE-4C/PE-1*
Kuchnia elektryczna ceramiczna z piekarnikiem elektrycznym GN 2/1	MAR.700.KE-4C/PE-2*
Kuchnia elektryczna z piekarnikiem elektrycznym GN 2/1 na szafce z drzwiami	MAR.700.KE-6/PE-2/SD*
Kuchnia elektryczna z piekarnikiem elektrycznym moduł 3xGN 1/1	MAR.700.KE-6/PE-3*
Kuchnia elektryczna 2 płytowa okrągła	MAR.900.KE-2*
Kuchnia elektryczna 4 płytowa okrągła	MAR.900.KE-4*
Kuchnia elektryczna z piekarnikiem elektrycznym GN 2/1 z termoobiegiem	MAR.900.KE-4/PE-1T*
Kuchnia elektryczna 2 płytowa okrągła na podstawie otwartej	MAR.000.KE-2M*
Kuchnia elektryczna 4 płytowa okrągła na podstawie otwartej	MAR.000.KE-4M*
Kuchnia elektryczna 6 płytowa okrągła na podstawie otwartej	MAR.000.KE-6M*
Kuchnia elektryczna 4 polowa kwadratowa na podstawie otwartej	MAR.000.KEZ-4u.T*
Kuchnia elektryczna 4 płytowa na podstawie otwartej	MAR.000.KEZ-4u/PE-1*
Kuchnia elektryczna 2 płytowa na podstawie otwartej	MAR.000.KEZ-4u/PE-2*
Piec konwekcyjny 1 komorowy z termoobiegiem	MAR.000.PE-1/T*
Piec konwekcyjny 2 komorowy z termoobiegiem	MAR.000.PE-2/T*
Piec konwekcyjny 3 komorowy z termoobiegiem	MAR.000.PE-3/T*

\* Dostępność na zamówienie

# DZIAŁ HANDLOWY



## Dział handlowy:

handlowy@kromet.com.pl / +48 68 383 52 73  
Anetta Łopatkiewicz: + 48 513 347 565    Wanda Giergasz: +48 664 128 662

## Dział marketingu:

marketing@kromet.com.pl  
Magdalena Grabowska: +48 660 487 270

## Dział serwisu:

serwis@kromet.com.pl / +48 68 383 52 73 w.367  
Adrian Wiekły: +48 660 455 460

## Dział części:

czesci@kromet.com.pl / +48 68 383 52 46  
Danuta Szaciłto: +48 660 759 509

[www.kromet.com.pl](http://www.kromet.com.pl)

ZDJĘCIA UMIESZCZONE W KATALOGU MAJĄ CHARAKTER PODGLĄDOWY  
wyrób finalny może nieznacznie odbiegać od przedstawionego wzoru



Kromet Sp. z o.o.  
ul. Pocztowa 30  
66-600 Krosno Odrzańskie



+48 683 835 324



handlowy@kromet.com.pl  
[www.kromet.com.pl](http://www.kromet.com.pl)