



CENNIK PROFESJONALNY 2024



DOSKONAŁOŚĆ W OSIĄGACH

Najlepsza technologia dla nowoczesnej gastronomii: Smeg Professional to dział Smeg dedykowany potrzebom ekspertów w tym sektorze.

Duże doświadczenie technologiczne w zakresie projektowania i produkcji urządzeń pozwalają na tworzenie innowacyjnych rozwiązań, które gwarantują maksymalny komfort w środowisku pracy, a także doskonałe wyniki.

WSTĘP	4
PIECE KONWEKCYJNO-PAROWE	6
PIECE KONWEKCYJNE	16
OKAPY	54
ZMYWARKI SERIA TOPLINE	62
ZMYWARKI SERIA EASYLINE	82
ZMYWARKI SERIA ECOLINE	106
ZMYWARKI SERIA SWT	124
ZMYWARKI DO AKCESORIÓW	130
SZAFY CHŁODNICZE	150
MINIBARY	160

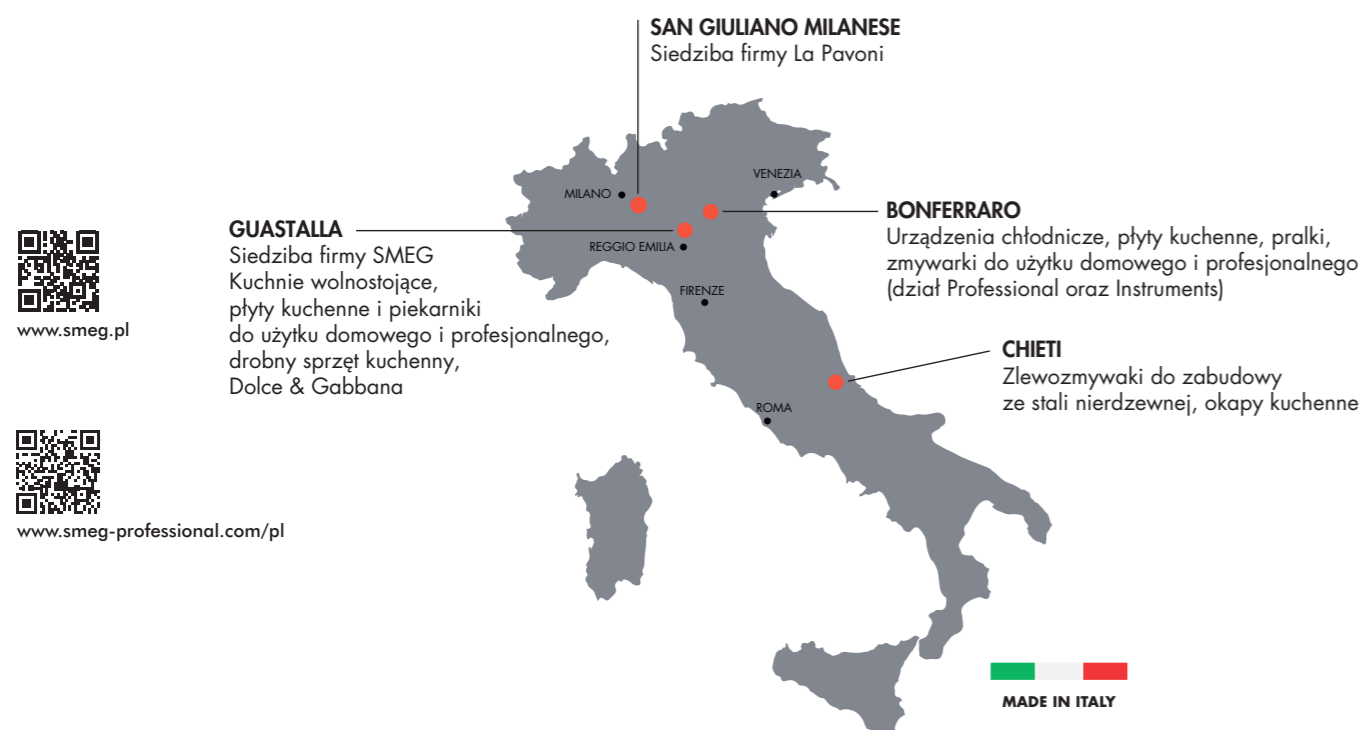


Certyfikowane laboratoria badawcze SMEG tworzą produkty z najnowocześniejszą technologią, aby zaspokoić potrzeby dzisiejszego rynku gastronomii. W ten sposób SMEG gwarantuje podstawowe cechy, takie jak innowacyjna technologia, trwałość, bez-

pieczeństwo, design oraz szeroki zakres możliwych zastosowań dla wszystkich swoich produktów.

Firma SMEG została założona w 1948 roku przez rodzinę Bertazzoni. Początkowo rodzina ta miała korzenie w kunszcie

kowalskim. Nazwa firmy SMEG nadal nawiązuje do tych korzeni: Smalterie Metallurgiche Emiliane Guastalla, tłumaczone jako „Fabryka metalu i emaliowania z siedzibą w Guastalla”, w regionie Emilia-Romagna.



Lokalizacja zakładu produkcyjnego



OFERTA DEDYKOWANA DLA SEKTORA PROFESJONALNEGO

Piece konwekcyjno-parowe, konwekcyjne i wielofunkcyjne to rozwiązania Smeg Professional dla potrzeb profesjonalnej gastronomii.

Precyzyjna konstrukcja, zaawansowana technologia i najlepsze materiały. Piece Smeg Professional są idealnym rozwiązaniem dla barów, restauracji, supermarketów, piekarni i cukierni, restauracji typu fast food, ale także biur, placówek opieki, szpitali, a także przemysłu przetwórstwa mrożonej żywności i laboratoriów przemysłowych.

Gama profesjonalnych pieców, których zaletami są wysoka wydajność i innowacyjne technologie, niezawodność i jednorodność gotowania.



Badania i rozwój Smeg, dzięki bardziej zaawansowanej wiedzy o materiałach i technologiach, zaspokajają potrzeby nowoczesnej gastronomii, tworząc skuteczne i wydajne produkty.



Stale i rygorystyczne procedury testowania kontrolnego w całym procesie produkcyjnym świadczą o zaangażowaniu w osiągnięcie najwyższego poziomu niezawodności.

Ponadto, dzięki nowoczesnemu interfejsowi i różnym rozwiązaniom programowym, każdy piec odpowiada różnym potrzebom w zakresie prostoty użytkownika i inteligentnego zarządzania zasobami.

PROFESJONALNA GAMA PIECÓW SMEG

PIEC KONWEKCYJNO-PAROWY

Piec Smeg Galileo Professional to produkt dedykowany profesjonalistom z branży, którzy poszukują codziennej perfekcji i oznacza wejście Smeg do świata Gastronomii.



PIECE KONWEKCYJNE

Asortyment profesjonalnych pieców konwekcyjnych ALFA składa się z różnych modeli różniących się rozmiarem tac (435x320 lub 600x400) oraz liczbą półek (na 4, 6, 10 tac). Seria ALFA43 (tace 435x320) obejmuje wszystkie charakterystyczne cechy produktów Smeg w kompaktowym rozmiarze, podczas gdy modele ALFA z tacami 600x400 oferują większą pojemność na 4, 6, 10 tac.

PIECE NA 4 TACE 435x320 mm



Mechaniczne



Elektroniczne

PIECE ELEKTRONICZNE NA 10-6-4 TACE 600x400 mm



PIECE MECHANICZNE NA 10-6-4 TACE 600x400 mm



PROFESJONALNY PIEC KONWEKCYJNO-PAROWY GALILEO

RÓWNOMIERNE GOTOWANIE, DOSKONAŁA NIEZAWODNOŚĆ, ŁATWOŚĆ OBSŁUGI

Nowy sposób myślenia o gotowaniu na parze: dwie technologie połączone w jednym piecu. Piec Smeg Galileo Professional to produkt dedykowany profesjonalistom, którzy każdego dnia dążą do perfekcji. Zaprojektowany z myślą o doskonałości w kuchni, wprowadza innowacje do tradycji kulinarnej poprzez prostotę technologii i stanowi wejście Smeg do świata haute cuisine. Jest to produkt Made-in-Italy o doskonałej wydajności gotowania, pozwalający na wysoką oszczędność energii i zdolny do perfekcyjnego gotowania szerokiej gamy potraw. Specjalne prowadnice boczne pozwalają na użycie zarówno tac 530 x 325 mm (GN 1/1), jak i 600 x 400 mm.



PIECZENIE



Krótszy czas gotowania

Zoptymalizowany przepływ powietrza oraz ciepła dzięki nowej komorze i kształtowi deflektora.



Wielopoziomowe gotowanie, duże oszczędności

Brak przenikania się aromatów i smaków nawet podczas jednoczesnego gotowania na wielu poziomach.



Niska temperatura, wysoka wydajność

Zmniejszone zużycie wody, zminimalizowana utrata wagi żywności, niezmienione wartości odżywcze dzięki wytwarzanej parze.

TECHNOLOGIA STEAMART

System SteamArt generuje parę podczas procesu gotowania bezpośrednio w komorze w bardzo krótkim czasie i w bardzo niskich temperaturach (od 30°C). Pozwala to zachować właściwości odżywcze żywności i zminimalizować utratę wagi.



ZDEFINIOWANE I PRECYZYJNE GOTOWANIE

4-punktowa sonda temperaturowa pozwala na precyzyjną kontrolę i odczyt temperatury oraz umożliwia osiągnięcie właściwego gotowania.



Profesjonalny piec Galileo to produkt łatwy w instalacji i obsłudze. Dzięki niskiemu poborowi mocy elektrycznej (8 kW) pozwala na niskie zużycie energii.

CYFROWY WYŚWIETLACZ

7-calowy, w pełni dotykowy wyświetlacz z nowym interfejsem graficznym i licznymi dodatkowymi programami umożliwiającymi natychmiastowe wydawanie poleceń i dostosowywanie funkcji.



RÓWNOMIERNE GOTOWANIE I OSZCZĘDNOŚĆ ENERGII

Nowa komora THERMO FUNNEL z parabolicznym dnem oraz nowa konstrukcja deflektora poprawiają dystrybucję powietrza i zapewniają jednorodne gotowanie przy jednoczesnym skróceniu czasu gotowania i zmniejszeniu zużycia energii.



SKUTECZNOŚĆ MYCIA

Gwarantowane czyszczenie i suszenie w krótkim czasie i przy zmniejszonym zużyciu energii. Dostępne są 4 automatyczne cykle mycia: krótki, średni, długi, grill oraz specjalny program płukania.



SPO5L2SD

Piec konwekcyjno-parowy na 5 tac GN1/1



CHARAKTERYSTYKA

Pojemność blach: 5 blach GN1/1
Wyświetlacz TFT: Cyfrowy TFT, dotykowy, 7 cali
Technologia pary: Bezpośredni natrysk pary z otwartego bojlera
Typ i liczba wentylatorów: 1 wentylator pracujący w przeciwnych kierunkach, naprzemiennie
Materiał wewnętrznej komory: Stal nierdzewna
Regulacja prędkości wentylatora: Regulowana prędkość wentylatora w procentach od 50 do 100%
Konstrukcja drzwi: Potrójna szyba
Otwieranie drzwi: Boczne - zawias po lewej stronie
System mycia: Automatyczne / samoczynne mycie
Programy mycia: Tak

FUNKcjONALNOŚĆ

Rodzaj pieca: Profesjonalny piec konwekcyjno-parowy Galileo
Programy edytowalne: 512 max.
Przepisy: > 100
Opóźnienie startu
Nagrzewanie wstępne
Funkcja podtrzymywania: Regulowana
Szybkie schładzanie
Regulacja komina: Automatemczny
Dane HACCP
Autodiagnostyka



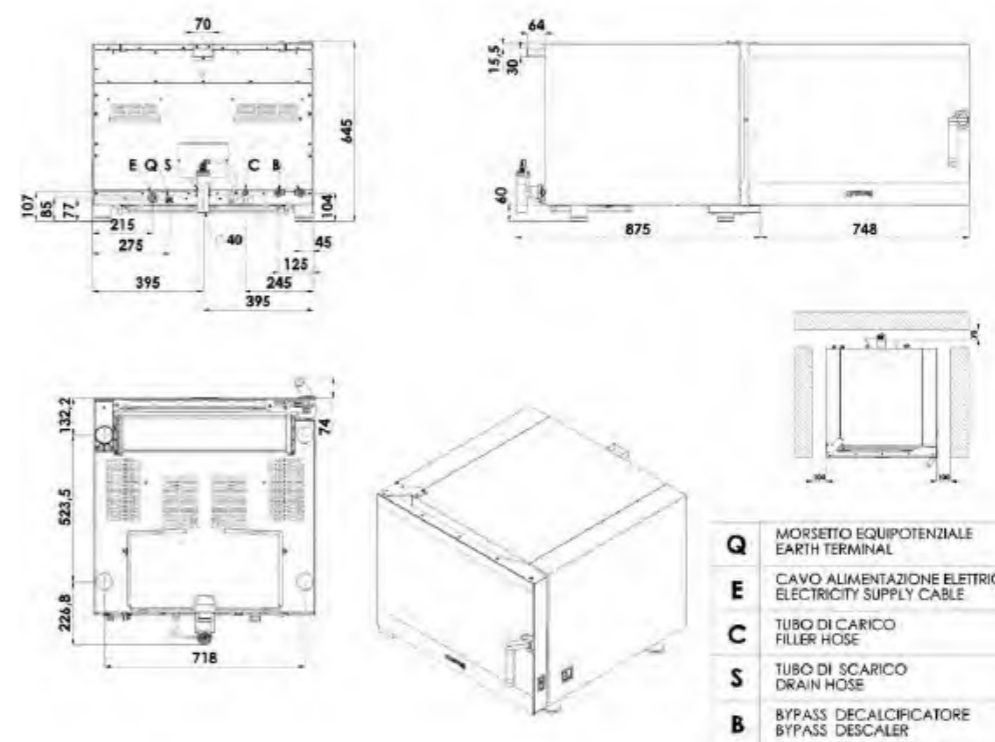
SPECYFIKACJA TECHNICZNA

Wymiary produktu SxGxW	790x875x645 mm
Moc przyłączeniowa	400 V 3N~ / 17 A / 8 kW / 50-60 Hz
Odległość między prowadnicami	70mm GN1/1 - 90mm 600x400
Typ i liczba wentylatorów	1 wentylator pracujący w przeciwnych kierunkach, naprzemiennie
Poziom nawilżania	Automatemczny / Procentowo progresywny
Zakres temperatur	30-270°C
Położenie komina	Tył
Port USB	Tak
Zbiornik na detergent	Tak, wbudowany i chowany (3 l)
Zabezpieczenie / wyłączenie elementu grzejnego przy otwartych drzwiach	Tak
Klasa wodoszczelności IPX	IPX4
Regulowane nóżki	Tak

DOSTĘPNE WERSJE

Model	SPO5L2SD	SPO5R2SD	SPO5L2SDL	SPO5R2SDL
System chłodzenia wodnego	Tak	Tak	Tak	Tak
Zawiasy po prawej stronie		Tak		Tak
System zewnętrznych zbiorników na detergenty			Tak	Tak
Cena	26 000 zł	26 000 zł	27 000 zł	27 000 zł

RYSUNEK TECHNICZNY



SPO4L2SD

Piec konwekcyjno-parowy na 4 tace 600x400



CHARAKTERYSTYKA

Pojemność blach: 4 blachy 600x400 mm
Wyświetlacz TFT: Cyfrowy TFT, dotykowy, 7 cali
Technologia pary: Bezpośredni natrysk pary z otwartego bojlera
Typ i liczba wentylatorów: 1 wentylator pracujący w przeciwnych kierunkach, naprzemiennie
Materiał wewnętrznej komory: Stal nierdzewna
Regulacja prędkości wentylatora: Regulowana prędkość wentylatora w procentach od 50 do 100%
Konstrukcja drzwi: Potrójna szyba
Otwieranie drzwi: Boczne - zawias po lewej stronie
System mycia: Automatyczne / samoczynne mycie
Programy mycia: Tak

FUNKCJONALNOŚĆ

Rodzaj pieca: Profesjonalny piec konwekcyjno-parowy Galileo
Programy edytowalne: 512 max.
Przepisy: > 100
Opóźnienie startu
Nagrzewanie wstępne
Funkcja podtrzymywania: Regulowana
Szybkie schładzanie
Regulacja komina: Automatemczny
Dane HACCP
Autodiagnostyka

DOSTĘPNE WERSJE

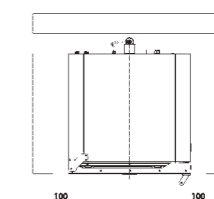
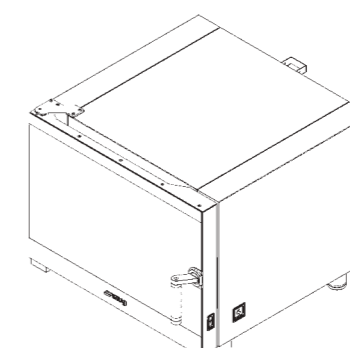
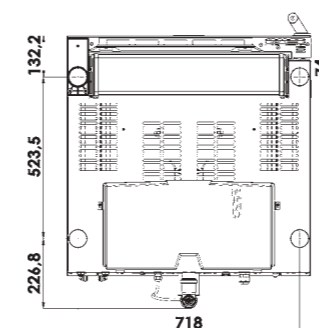
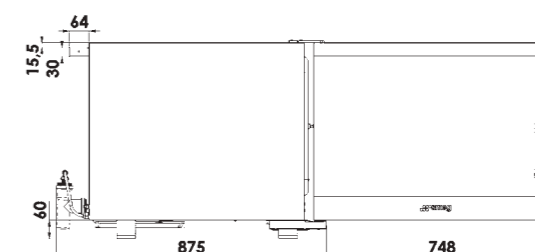
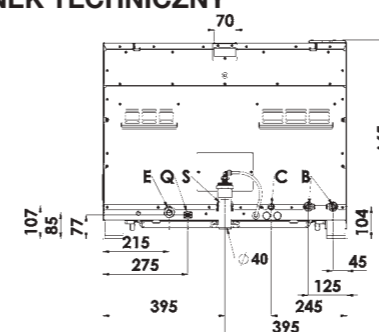
Model	SPO4L2SD	SPO4L2SDL
System chłodzenia wodnego	Tak	Tak
System zewnętrznych zbiorników na detergenty		Tak
Cena	23 000 zł	24 000 zł



SPECYFIKACJA TECHNICZNA

Wymiary produktu SxGxW	790x875x645 mm
Moc przyłączeniowa	400 V 3N~ / 17 A / 8 kW / 50-60 Hz
Odległość między prowadnicami	90 mm
Typ i liczba wentylatorów	1 wentylator pracujący w przeciwnych kierunkach, naprzemiennie
Poziom nawilżania	Automatyczny / Procentowo progresywny
Zakres temperatur	30-270°C
Położenie komina	Tył
Port USB	Tak
Zbiornik na detergent	Tak, wbudowany i chowany (3 l)
Zabezpieczenie / wyłączenie elementu grzejnego przy otwartych drzwiach	Tak
Klasa wodoszczelności IPX	IPX4
Regulowane nóżki	Tak

RYSUNEK TECHNICZNY



Q	MORSETTO EQUIPOTENZIALE EARTH TERMINAL
E	CAVO ALIMENTAZIONE ELETTRICA ELECTRICITY SUPPLY CABLE
C	TUBO DI CARICO FILLER HOSE
S	TUBO DI SCARICO DRAIN HOSE
B	BYPASS DECALCIFICATORE BYPASS DESCALER

SPO10L2SDL

Piec konwekcyjno-parowy na 10 tac GN1/1 lub 8 tac EN 600x400



CHARAKTERYSTYKA

Pojemność blach: 10 tac GN1/1 lub 8 tac EN 600x400 mm (z wyłączeniem płaskich rusztów i tac)
 Wyświetlacz TFT: Cyfrowy TFT, dotykowy, 7 cali
 Technologia pary: Bezpośredni natrysk pary z otwartego bojlera
 Typ i liczba wentylatorów: 2 wentylatory pracujące w przeciwnych kierunkach, naprzemiennie
 Materiał wewnętrznej komory: Stal nierdzewna
 Regulacja prędkości wentylatora: Regulowana
 prędkość wentylatora w procentach od 50 do 100%
 Konstrukcja drzwi: Potrójna szyba
 Otwieranie drzwi: Boczne - zawias po lewej stronie
 System mycia: Automatyczne / samoczynne mycie
 Programy mycia: Tak



FUNKcjONALNOŚĆ

Rodzaj pieca: Profesjonalny piec konwekcyjno-parowy Galileo
 Programy edytowalne: 512 max.
 Przepisy: > 100
 Opóźnienie startu
 Nagrzewanie wstępne
 Funkcja podtrzymywania: Regulowana
 Szybkie schładzanie
 Regulacja komina: Automatyczny
 Dane HACCP
 Autodiagnostyka

DOSTĘPNE WERSJE

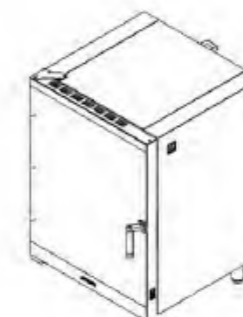
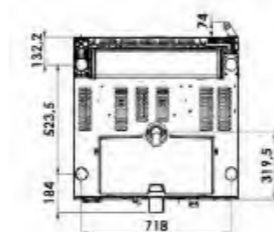
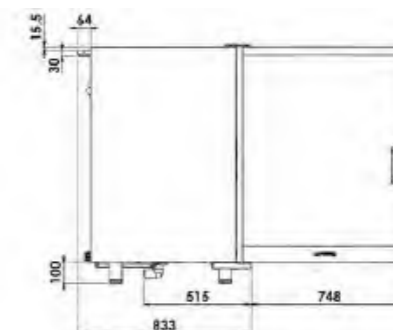
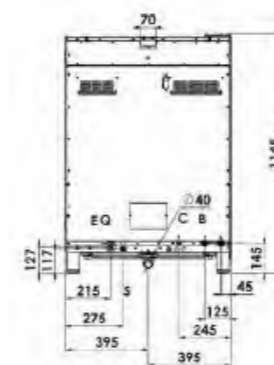
Model	SPO10L2SDL
System chłodzenia wodnego	Tak
System zewnętrznych zbiorników na detergenty	Tak
Cena	47 000 zł



SPECYFIKACJA TECHNICZNA

Wymiary produktu SxGxW	790x840x1145 mm
Moc przyłączeniowa	400 V 3N~ / 28A / 14,5 kW / 50-60Hz
Odległość między prowadnicami	70mm GN1/1 - 90mm 600x400
Typ i liczba wentylatorów	2 wentylatory pracujące w przeciwnych kierunkach, naprzemiennie
Poziom nawilżania	Automatyczny / Procentowo progresywny
Zakres temperatur	30-270°C
Położenie komina	Tył
Port USB	Tak
Zabezpieczenie / wyłączenie elementu grzejnego przy otwartych drzwiach	Tak
Klasa wodoszczelności IPX	IPX4
Regulowane nóżki	Tak

RYSunEK TECHNICZNY



- Q** MORSETTO EQUIPOTENZIALE
EARTH TERMINAL
- E** CAVO ALIMENTAZIONE ELETTRICA
ELECTRICITY SUPPLY CABLE
- C** TUBO DI CARICO
FILLER HOSE
- S** TUBO DI SCARICO
DRAIN HOSE
- B** BYPASS DECALCIFICATORE
BYPASS DESCALER

PIECE KONWEKCYJNE

WSZECHSTRONNOŚĆ ASORTYMENTU

Asortyment pieców konwekcyjnych, w całości opracowanych i wyprodukowanych we Włoszech, jest dostosowany do potrzeb branży gastronomicznej i handlu detalicznego żywnością. Precyzyjna konstrukcja, zaawansowana technologia i wysokiej jakości materiały: Piece konwekcyjne Smeg są idealnym rozwiązaniem dla barów, kawiarni, QSR, supermarketów, piekarni lub wszędzie tam, gdzie wymagany jest kompaktowy piec o wysokiej wydajności.

Asortyment profesjonalnych pieców konwekcyjnych ALFA składa się z różnych modeli różniących się rozmiarem tac (435x320 lub 600x400) i liczbą półek (4, 6, 10 tac). Seria ALFA43 (tace 435x320) obejmuje wszystkie charakterystyczne cechy produktów Smeg w kompaktowym rozmiarze, podczas gdy modele ALFA z tacami 600x400 oferują większą pojemność 4, 6, 10 tac.



STABILNA TEMPERATURA WEWNĘTRZNA

Bardzo wysoka stabilność temperatury wewnętrznej pozwala uzyskać idealnie jednorodne gotowanie. Jest to możliwe dzięki wyjątkowemu systemowi, który angażuje termostat za każdym razem, gdy wybierana jest temperatura. Podczas początkowej fazy nagrzewania piec musi być pusty, aby osiągnąć właściwą temperaturę. Następnie możliwe jest dostosowanie temperatury za pomocą termostatu w celu osiągnięcia i ustabilizowania wymaganego ciepła wewnątrz.

Dzięki dokładności sondy temperatury możliwe jest modyfikowanie parametrów gotowania przy jednoczesnym utrzymaniu stałego środowiska gotowania w komorze.

PROSTE ZARZĄDZANIE FUNKCJAMI

Piece elektroniczne są wyposażone w nowy pochylony panel sterowania, który umożliwia łatwiejsze zarządzanie funkcjami pieca.

RÓWNOMIERNOŚĆ PIECZENIA

Precyzyjna konstrukcja uchwytów na tace umożliwia stosowanie tac o **różnych rozmiarach (GN / EN)**. Ponadto odległość między tacami gwarantuje **odpowiednią cyrkulację powietrza** w komorze, osiągając wysokie standardy gotowania



SZYBKIE GOTOWANIE

Połączenie nowego kształtu deflektora i wymuszonej wentylacji naprzemiennej zapewnia idealną prędkość, równomierne rozprowadzanie ciepła i jednorodne pieczenie.

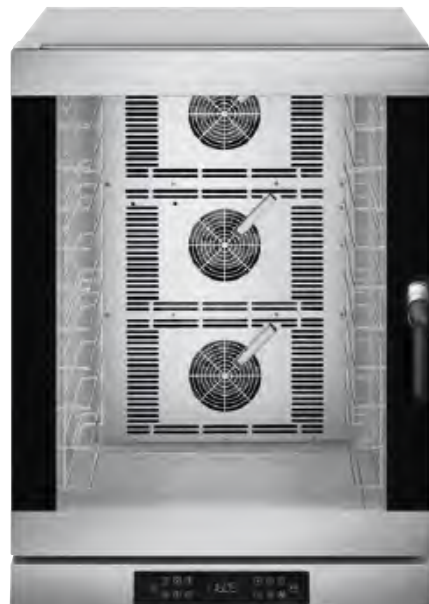
CHŁODNE DRZWI

Wyposażone w 2 łatwo dostępne szyby, które gwarantują bezpieczeństwo i łatwe czyszczenie (potrójne szklane drzwi w niektórych modelach ALFA43). Pozwala to na zmniejszenie zużycia energii i bezpieczniejsze użytkowanie poprzez uniknięcie przypadkowych oparzeń.



ALFA1035E1HDS

Piec konwekcyjny na 10 blach EN 600x400 mm lub GN1/1



CHARAKTERYSTYKA

Pojemność blach: 10 blach 600x400 mm lub GN1/1
 Kontrola pieca: Elektroniczny
 Wyświetlacz TFT: Tak
 Technologia pary: Bezpośredni
 Typ i liczba wentylatorów: 3 wentylatory pracujące w przeciwnych kierunkach, naprzemiennie
 Materiał wewnętrznej komory: Stal nierdzewna
 Regulacja prędkości wentylatora: Regulacja prędkości wentylatora
 Konstrukcja drzwi: Podwójne szkło
 Otwieranie drzwi: Boczne - zawias po lewej stronie



FUNKcjONALNOŚĆ

Rodzaj pieca: Konwekcja z nawilżaniem
 Programy edytowalne: 100
 Regulacja komina: Tak
 Dane HACCP

DOSTĘPNE WERSJE

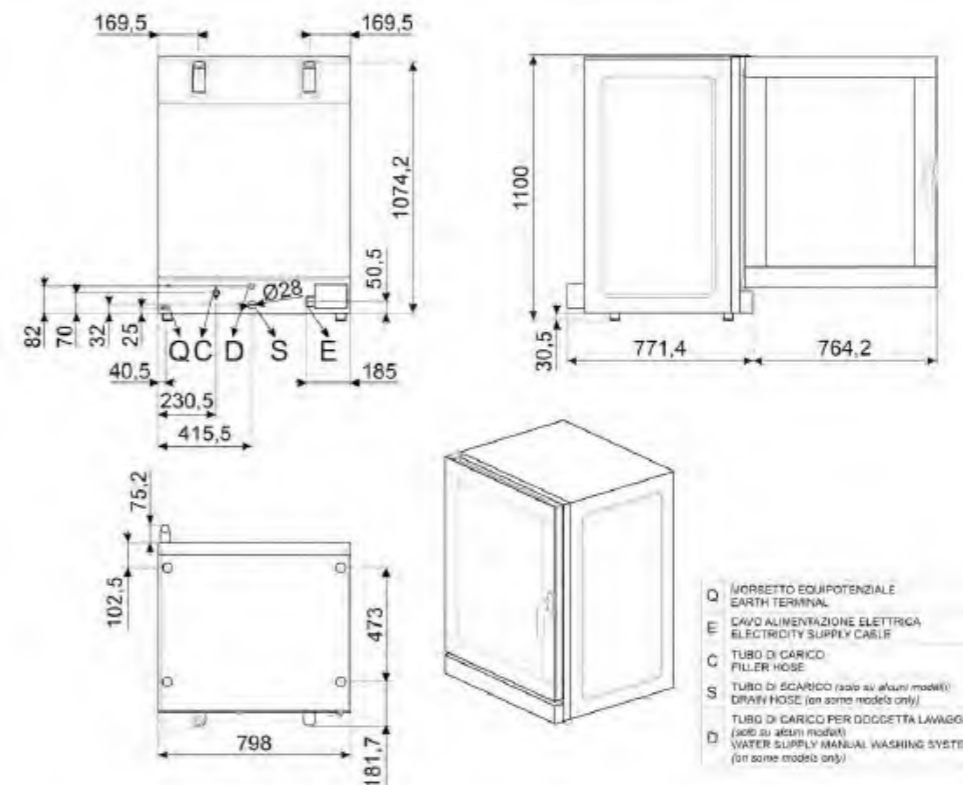
Model	ALFA1035E1HDS
Cena	18 500 zł



SPECYFIKACJA TECHNICZNA

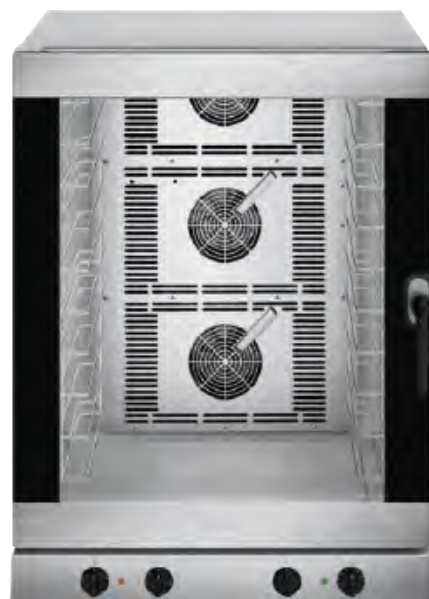
Wymiary produktu SxGxW	798x772x1100 mm
Moc przyłączeniowa	400 V 3N~ / 23A / 16 kW / 50-60 Hz
Odległość między prowadnicami	77 mm
Typ i liczba wentylatorów	3 wentylatory pracujące w przeciwnych kierunkach, naprzemiennie
Poziom nawilżania	5 + ręczny
Zakres temperatur	50-280°C
Położenie komina	Tył
Port USB	Tak
Zabezpieczenie / wyłączenie elementu grzejnego przy otwartych drzwiach	Tak
Klasa wodoszczelności IPX	IPX3
Regulowane nóżki	Tak

RYSUNEK TECHNICZNY



ALFA1035H-2

Piec konwekcyjny na 10 blach EN 600x400 mm lub GN1/1



CHARAKTERYSTYKA

Pojemność blach: 10 blach 600x400 mm lub GN1/1
 Kontrola pieca: Ręczna
 Technologia pary: Bezpośredni
 Typ i liczba wentylatorów: 3 wentylatory pracujące w przeciwnych kierunkach, naprzemiennie
 Materiał wewnętrznej komory: Stal nierdzewna
 Konstrukcja drzwi: Podwójne szkło
 Otwieranie drzwi: Boczne - zawias po lewej stronie



FUNKcjONALNOŚĆ

Rodzaj pieca: Konwekcja z nawilżaniem
 Regulacja komina: Regulacja manualna

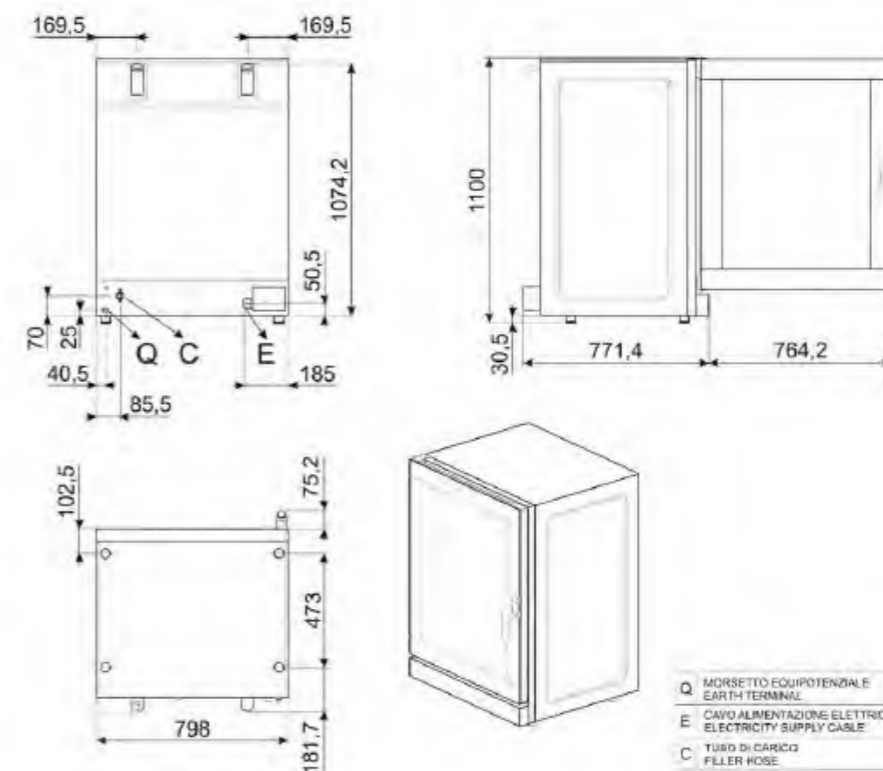
DOSTĘPNE WERSJE

Model	ALFA1035H-2	ALFA1035HR-2
Zawiasy po prawej stronie		Tak
Cena	16 500 zł	16 500 zł

SPECYFIKACJA TECHNICZNA

Wymiary produktu SxGxW	798x772x1100 mm
Moc przyłączeniowa	400 V 3N~ / 23A / 16 kW / 50-60 Hz
Odległość między prowadnicami	77 mm
Typ i liczba wentylatorów	3 wentylatory pracujące w przeciwnych kierunkach, naprzemiennie
Poziom nawilżania	Regulacja manualna
Zakres temperatur	50-270°C
Położenie komina	Tył
Zabezpieczenie / wyłączenie elementu grzejnego przy otwartych drzwiach	Tak
Klasa wodoszczelności IPX	IPX3
Regulowane nóżki	Tak

RYSUNEK TECHNICZNY



ALFA625E1HDS

Piec konwekcyjny na 6 blach EN 600x400 mm lub GN1/1



CHARAKTERYSTYKA

Pojemność blach: 6 blach 600x400 mm lub GN1/1
 Kontrola pieca: Elektroniczny
 Wyświetlacz TFT: Tak
 Technologia pary: Bezpośredni
 Typ i liczba wentylatorów: 2 wentylatory pracujące w przeciwnych kierunkach, naprzemiennie
 Materiał wewnętrznej komory: Stal nierdzewna
 Regulacja prędkości wentylatora: Regulacja prędkości wentylatora
 Konstrukcja drzwi: Podwójne szkło
 Otwieranie drzwi: Boczne - zawias po lewej stronie



FUNKCJONALNOŚĆ

Rodzaj pieca: Konwekcja z nawilżaniem
 Programy edytowalne: 100
 Regulacja komina: Tak
 Dane HACCP

DOSTĘPNE WERSJE

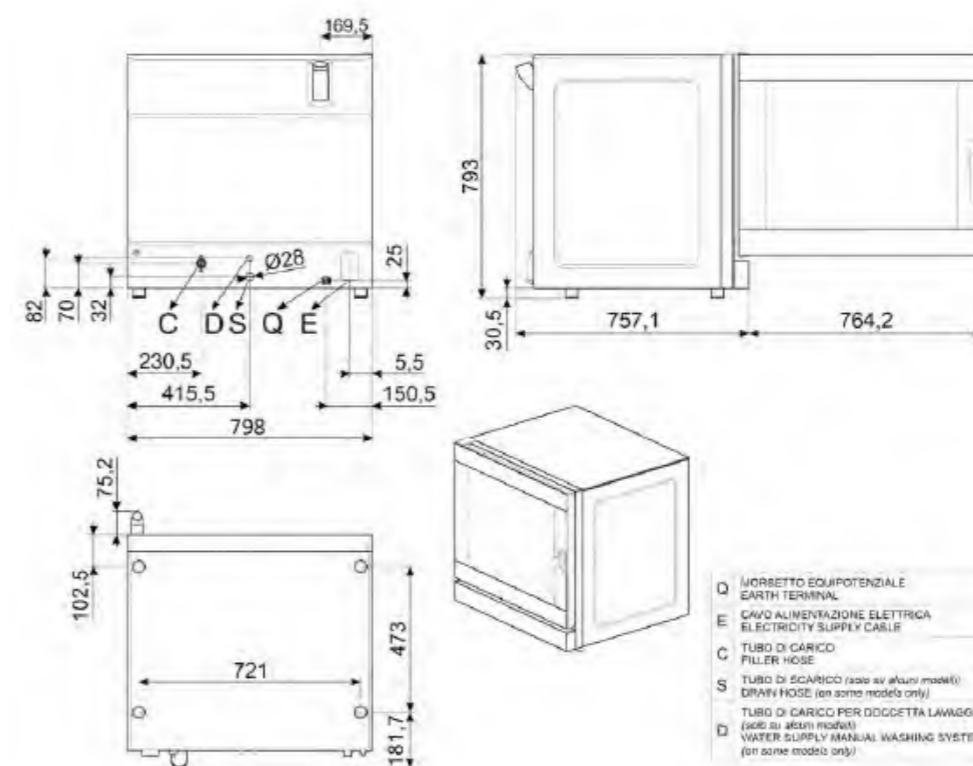
Model	ALFA625E1HDS
Cena	14 950 zł



SPECYFIKACJA TECHNICZNA

Wymiary produktu SxGxW	798x757x793 mm
Moc przyłączeniowa	400 V 3N~ / 16 A / 10,5 kW / 50-60 Hz
Odległość między prowadnicami	77 mm
Typ i liczba wentylatorów	2 wentylatory pracujące w przeciwnych kierunkach, naprzemiennie
Poziom nawilżania	5 + ręczny
Zakres temperatur	50-280°C
Położenie komina	Tył
Port USB	Tak
Zabezpieczenie / wyłączenie elementu grzejnego przy otwartych drzwiach	Tak
Klasa wodoszczelności IPX	IPX3
Regulowane nóżki	Tak

RYSUNEK TECHNICZNY



ALFA625H-2

Piec konwekcyjny na 6 blach EN 600x400 mm lub GN1/1



CHARAKTERYSTYKA

Pojemność blach: 6 blach 600x400 mm lub GN1/1
 Kontrola pieca: Ręczna
 Technologia pary: Bezpośredni
 Typ i liczba wentylatorów: 2 wentylatory pracujące w przeciwnych kierunkach, naprzemiennie
 Materiał wewnętrznej komory: Stal nierdzewna
 Konstrukcja drzwi: Podwójne szkło
 Otwieranie drzwi: Boczne - zawias po lewej stronie



FUNKcjONALNOŚĆ

Rodzaj pieca: Konwekcja z nawilżaniem
 Regulacja komina: Regulacja manualna

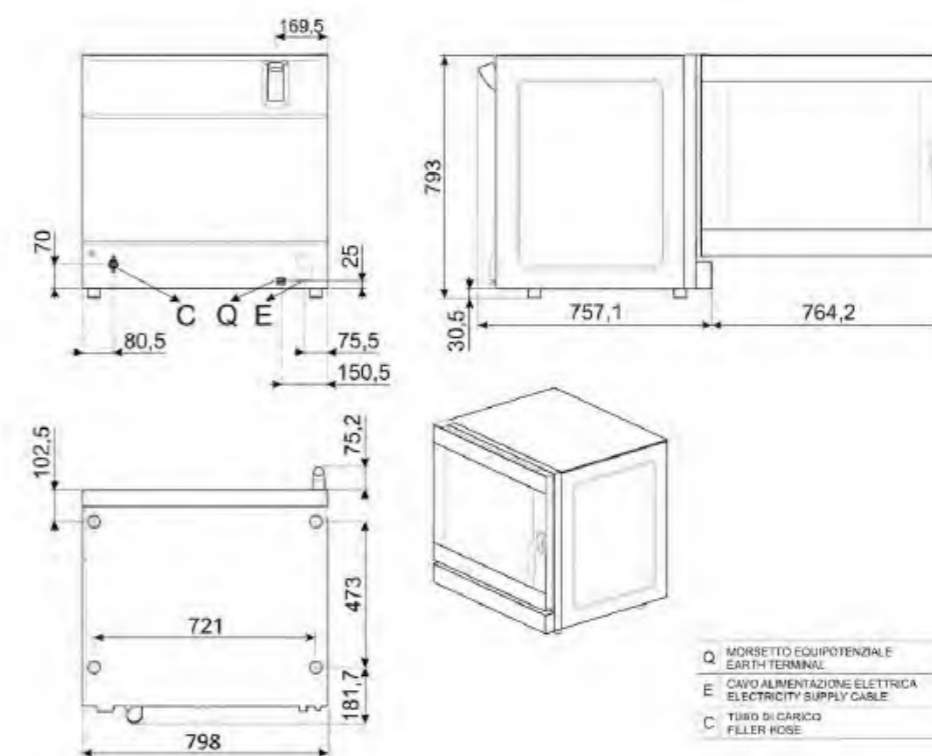
DOSTĘPNE WERSJE

Model	ALFA625H-2	ALFA625HR-2
Zawiasy po prawej stronie		Tak
Cena	11 950 zł	11 950 zł

SPECYFIKACJA TECHNICZNA

Wymiary produktu SxGxW	798x757x793 mm
Moc przyłączeniowa	400 V 3N~ / 16 A / 10,5 kW / 50-60 Hz
Odległość między prowadnicami	77 mm
Typ i liczba wentylatorów	2 wentylatory pracujące w przeciwnych kierunkach, naprzemiennie
Poziom nawilżania	Regulacja manualna
Zakres temperatur	50-270°C
Położenie komina	Tył
Zabezpieczenie / wyłączenie elementu grzejnego przy otwartych drzwiach	Tak
Klasa wodoszczelności IPX	IPX3
Regulowane nóżki	Tak

RYSUNEK TECHNICZNY



ALFA420E1HDS

Piec konwekcyjny na 4 blachy EN 600x400 mm lub GN1/1



CHARAKTERYSTYKA

Pojemność blach: 4 blachy 600x400 mm lub GN1/1
 Kontrola pieca: Elektroniczny
 Wyświetlacz TFT: Tak
 Technologia pary: Bezpośredni
 Typ i liczba wentylatorów: 2 wentylatory pracujące w przeciwnych kierunkach, naprzemiennie
 Materiał wewnętrznej komory: Stal nierdzewna
 Regulacja prędkości wentylatora: Regulacja prędkości wentylatora
 Konstrukcja drzwi: Podwójne szkło
 Otwieranie drzwi: Uchylny

FUNKcjONALNOŚĆ

Rodzaj pieca: Konwekcja z nawilżaniem
 Programy edytowalne: 100
 Dane HACCP

DOSTĘPNE WERSJE

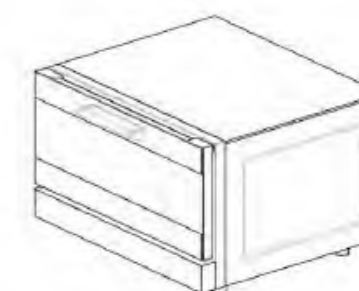
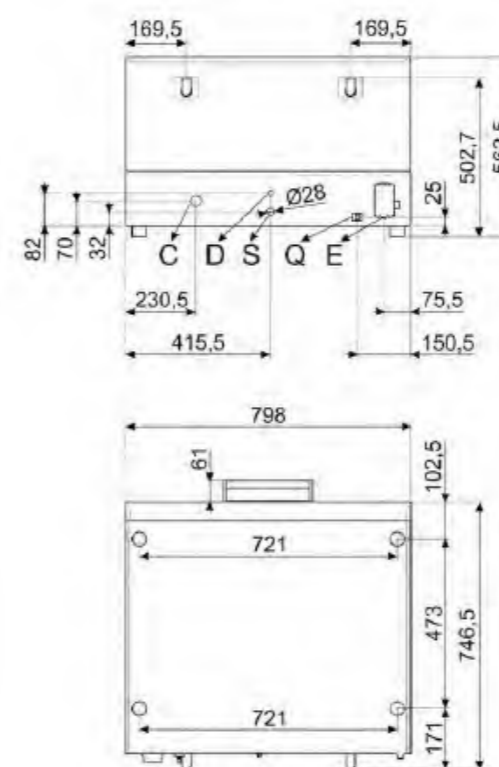
Model	ALFA420E1HDS
Cena	8 500 zł



SPECYFIKACJA TECHNICZNA

Wymiary produktu SxGxW	798x747x563 mm
Moc przyłączeniowa	400 V 3N~ / 10 A / 6,9 kW / 50-60 Hz
Inne możliwości podłączenia elektrycznego	230 V~ / 30 A / 6,9 kW / 50-60 Hz
Odległość między prowadnicami	77 mm
Typ i liczba wentylatorów	2 wentylatory pracujące w przeciwnych kierunkach, naprzemiennie
Poziom nawilżania	5 + ręczny
Zakres temperatur	50-280°C
Położenie komina	Tył
Port USB	Tak
Zabezpieczenie / wyłączenie elementu grzejnego przy otwartych drzwiach	Tak
Klasa wodoszczelności IPX	IPX3
Regulowane nóżki	Tak

RYSUNEK TECHNICZNY



D	MORSETTO EQUIPOTENZIALE EARTH TERMINAL
E	CAVO ALIMENTAZIONE ELETTRICA ELECTRICITY SUPPLY CABLE
C	TUBO DI CARICO FILLER HOSE
S	TUBO DI SCARICO (solo su alcuni modelli) DRAIN HOSE (on some models only)
Q	TUBO DI CARICO PER DOLCETTA LAVASGICIO (solo su alcuni modelli) WATER SUPPLY MANUAL WASHING SYSTEM (on some models only)

ALFA420MFH-2

Piec konwekcyjny na 4 blachy EN 600x400 mm lub GN1/1



CHARAKTERYSTYKA

Pojemność blach: 4 blachy 600x400 mm lub GN1/1

Kontrola pieca: Ręczna

Typ i liczba wentylatorów: 2 wentylatory pracujące w przeciwnych kierunkach, naprzemiennie

Materiał wewnętrznej komory: Stal nierdzewna

Konstrukcja drzwi: Podwójne szkło

Otwieranie drzwi: Uchylny

FUNKcjONALNOŚĆ

Rodzaj pieca: Piec wielofunkcyjny konwekcyjny z nawilżaczem

DOSTĘPNE WERSJE

Model ALFA420MFH-2

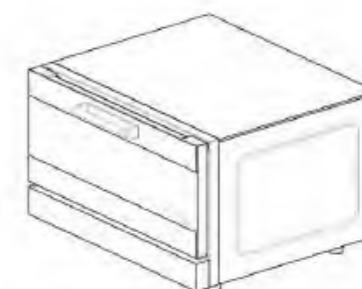
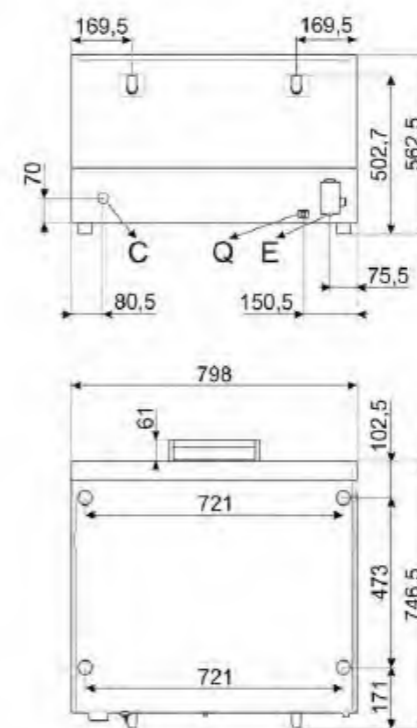
Cena **7 950 zł**



SPECYFIKACJA TECHNICZNA

Wymiary produktu SxGxW	798x747x563 mm
Moc przyłączeniowa	400 V 3N~ / 10 A / 6,9 kW / 50 Hz
Inne możliwości podłączenia elektrycznego	230 V~ / 30 A / 6,9 kW / 50 Hz
Odległość między prowadnicami	77 mm
Typ i liczba wentylatorów	2 wentylatory pracujące w przeciwnych kierunkach, naprzemiennie
Poziom nawilżania	Regulacja manualna
Zakres temperatur	70-270°C
Położenie komina	Tył
Zabezpieczenie / wyłączenie elementu grzejnego przy otwartych drzwiach	Tak
Klasa wodoszczelności IPX	IPX3
Regulowane nóżki	Tak

RYSUNEK TECHNICZNY



Q MORSETTO EQUIPOTENZIALE
EARTH TERMINAL
E CAVO ALIMENTAZIONE ELETTRICA
ELECTRICITY SUPPLY CABLE
C TUBO DI CARICO (solo su alcuni modelli)
FILLER HOSE (on some models only)

ALFA420H-2

Piec konwekcyjny na 4 blachy EN 600x400 mm lub GN1/1



CHARAKTERYSTYKA

Pojemność blach: 4 blachy 600x400 mm lub GN1/1
Kontrola pieca: Ręczna
Technologia pary: Bezpośredni
Typ i liczba wentylatorów: 2 wentylatory pracujące w przeciwnych kierunkach, naprzemiennie
Materiał wewnętrznej komory: Stal nierdzewna
Konstrukcja drzwi: Podwójne szkło
Otwieranie drzwi: Uchylny

FUNKcjONALNOŚĆ

Rodzaj pieca: Konwekcja z nawilżaniem

DOSTĘPNE WERSJE

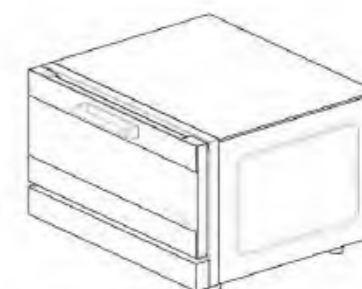
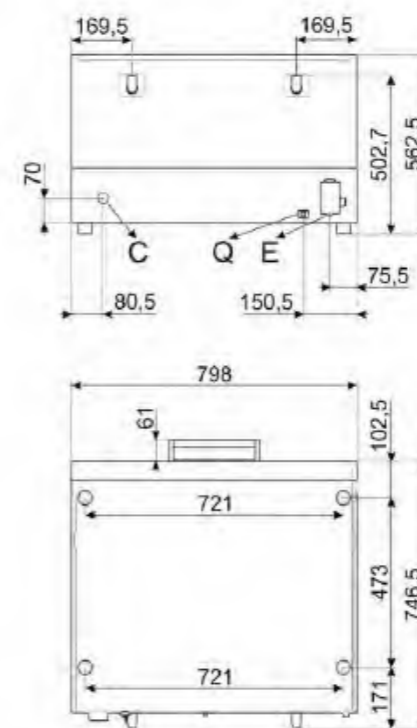
Model	ALFA420H-2
Cena	6 950 zł



SPECYFIKACJA TECHNICZNA

Wymiary produktu SxGxW	798x747x563 mm
Moc przyłączeniowa	400 V 3N~ / 10 A / 6,9 kW / 50 Hz
Inne możliwości podłączenia elektrycznego	230 V~ / 30 A / 6,9 kW / 50 Hz
Odległość między przewodnikami	77 mm
Typ i liczba wentylatorów	2 wentylatory pracujące w przeciwnych kierunkach, naprzemiennie
Poziom nawilżania	Regulacja manualna
Zakres temperatur	50-270°C
Położenie komina	Tył
Zabezpieczenie / wyłączenie elementu grzejnego przy otwartych drzwiach	Tak
Klasa wodoszczelności IPX	IPX3
Regulowane nóżki	Tak

RYSUNEK TECHNICZNY



Q MORSETTO EQUIPOTENZIALE
EARTH TERMINAL
E CAVO ALIMENTAZIONE ELETTRICA
ELECTRICITY SUPPLY CABLE
C TUBO DI CARICO (solo su alcuni modelli)
FILLER HOSE (on some models only)

ALFA425H-2

Piec konwekcyjny na 4 blachy EN 600x400 mm lub GN1/1



CHARAKTERYSTYKA

Pojemność blach: 4 blachy 600x400 mm lub GN1/1
Kontrola pieca: Ręczna
Technologia pary: Bezpośredni
Typ i liczba wentylatorów: 2 wentylatory pracujące w przeciwnych kierunkach, naprzemiennie
Materiał wewnętrznej komory: Stal nierdzewna
Konstrukcja drzwi: Podwójne szkło
Otwieranie drzwi: Boczne - zawias po lewej stronie



FUNKcjONALNOŚĆ

Rodzaj pieca: Konwekcja z nawilżaniem

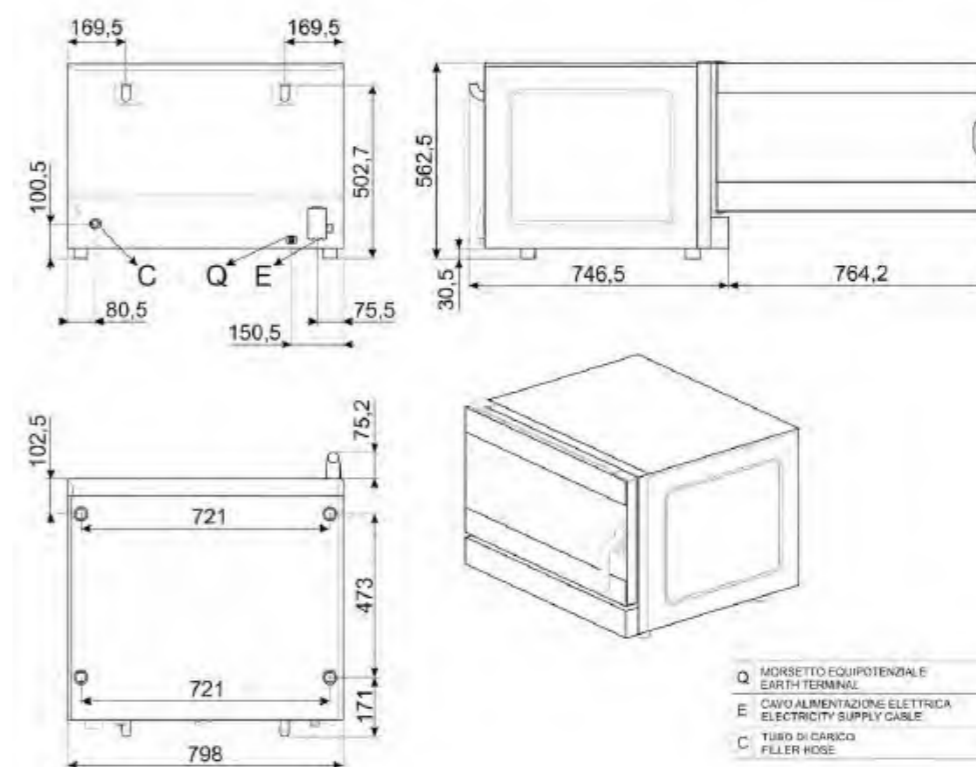
DOSTĘPNE WERSJE

Model	ALFA425H-2
Cena	7 950 zł

SPECYFIKACJA TECHNICZNA

Wymiary produktu SxGxW	798x747x563 mm
Moc przyłączeniowa	400 V 3N~ / 10 A / 6,9 kW / 50 Hz
Inne możliwości podłączenia elektrycznego	230 V~ / 30 A / 6,9 kW / 50 Hz
Odległość między prowadnicami	77 mm
Typ i liczba wentylatorów	2 wentylatory pracujące w przeciwnych kierunkach, naprzemiennie
Poziom nawilżania	Regulacja manualna
Zakres temperatur	50-270°C
Położenie komina	Tył
Zabezpieczenie / wyłączenie elementu grzejnego przy otwartych drzwiach	Tak
Klasa wodoszczelności IPX	IPX3
Regulowane nóżki	Tak

RYSUNEK TECHNICZNY



ALFA410-2

Piec konwekcyjny na 4 blachy EN 600x400 mm lub GN1/1



CHARAKTERYSTYKA

Pojemność blach: 4 blachy 600x400 mm lub GN1/1
Kontrola pieca: Ręczna
Typ i liczba wentylatorów: 1 wentylator pracujący w przeciwnych kierunkach, naprzemiennie
Materiał wewnętrznej komory: Stal nierdzewna
Konstrukcja drzwi: Podwójne szkło
Otwieranie drzwi: Uchylny

FUNKCJONALNOŚĆ

Rodzaj pieca: Konwekcja

DOSTĘPNE WERSJE

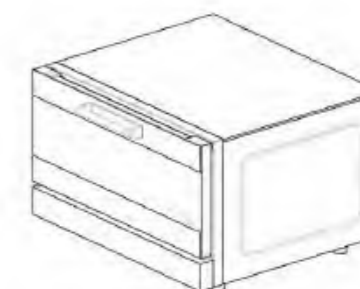
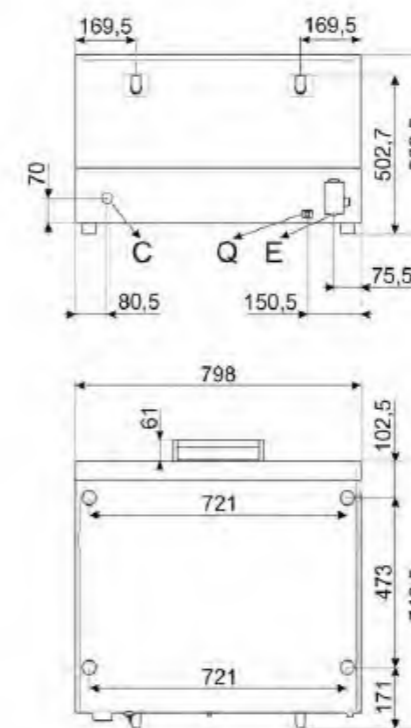
Model	ALFA410-2
Cena	5 900 zł



SPECYFIKACJA TECHNICZNA

Wymiary produktu SxGxW	798x747x563 mm
Moc przyłączeniowa	400 V 3N~ / 13 A / 5,3 kW / 50 Hz
Inne możliwości podłączenia elektrycznego	230 V~ / 23 A / 5,3 kW / 50 Hz
Odległość między przewodnikami	77 mm
Typ i liczba wentylatorów	1 wentylator pracujący w przeciwnych kierunkach, naprzemiennie
Zakres temperatur	50-270°C
Położenie komina	Tył
Zabezpieczenie / wyłączenie elementu grzejnego przy otwartych drzwiach	Tak
Klasa wodoszczelności IPX	IPX3
Regulowane nóżki	Tak

RYSunEK TECHNICZNY



Q MORSETTO EQUIPOTENZIALE
EARTH TERMINAL
E CAVO ALIMENTAZIONE ELETTRICA
ELECTRICITY SUPPLY CABLE
C TUBO DI CARICO (solo su alcuni modelli)
FILLER HOSE (on some models only)

ALFA43XE2HDS

Piec konwekcyjny na 4 blachy 435x320 mm



CHARAKTERYSTYKA

Pojemność blach: 4 blachy 435x320 mm
Kontrola pieca: Elektroniczny
Wyświetlacz TFT: LCD
Technologia pary: Bezpośredni
Typ i liczba wentylatorów: 1 wentylator o stałej rotacji
Materiał wewnętrznej komory: Emalia Ever Clean
Regulacja prędkości wentylatora: Regulacja prędkości wentylatora
Konstrukcja drzwi: Potrójna szyba
Otwieranie drzwi: Uchylny



FUNKcjONALNOŚĆ

Rodzaj pieca: Konwekcja z nawilżaniem
Programy edytowalne: 99

DOSTĘPNE WERSJE

Model	ALFA43XE2HDS
Cena	4 800 zł



SPECYFIKACJA TECHNICZNA

Wymiary produktu SxGxW	602x600x537 mm
Moc przyłączeniowa	230 V~ / 13 A / 3,0 kW / 50 Hz
Odległość między prowadnicami	80 mm
Typ i liczba wentylatorów	1 wentylator o stałej rotacji
Poziom nawilżania	5 + ręczny
Zakres temperatur	30-270°C
Położenie komina	Tył
Zabezpieczenie / wyłączenie elementu grzejnego przy otwartych drzwiach	Tak
Klasa wodoszczelności IPX	IPX3
Regulowane nóżki	Tak

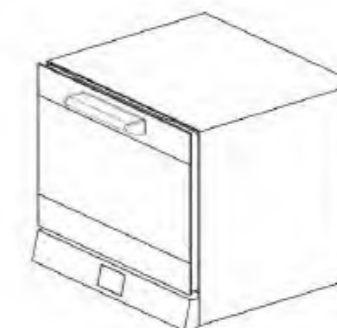
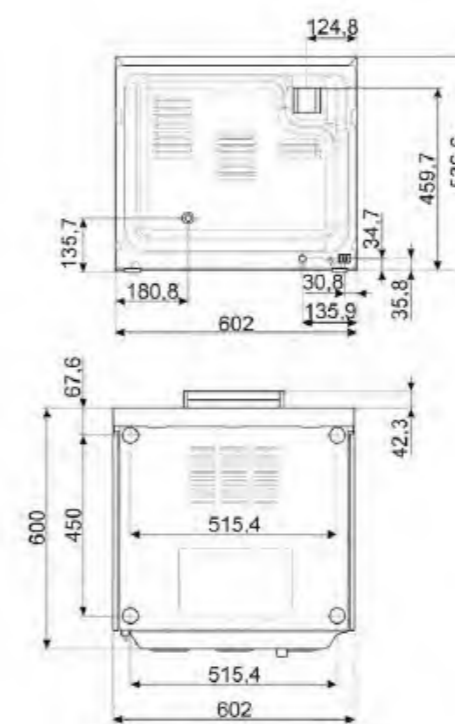
AKCESORIA W STANDARDZIE



3820

Plaska blacha aluminiowa (4 sztuki)

RYSUNEK TECHNICZNY



ALFA43XE1HDS

Piec multifunkcyjny na 4 blachy 435x320 mm



CHARAKTERYSTYKA

Pojemność blach: 4 blachy 435x320 mm lub GN2/3
 Kontrola pieca: Elektroniczny
 Wyświetlacz TFT: LCD
 Technologia pary: Bezpośredni
 Typ i liczba wentylatorów: 1 wentylator o stałej rotacji
 Materiał wewnętrznej komory: Emalia Ever Clean
 Regulacja prędkości wentylatora: Regulacja prędkości wentylatora
 Konstrukcja drzwi: Potrójna szyba
 Otwieranie drzwi: Uchylny

FUNKcjONALNOŚĆ

Rodzaj pieca: Piec wielofunkcyjny konwekcyjny z nawilżaczem
 Programy edytowalne: 99
 Dane HACCP
 Autodiagnostyka

DOSTĘPNE WERSJE

Model	ALFA43XE1HDS
Cena	6 000 zł



SPECYFIKACJA TECHNICZNA

Wymiary produktu SxGxW	608x600x537 mm
Moc przyłączeniowa	230 V~ / 13 A / 3,0 kW / 50 Hz
Odległość między prowadnicami	80 mm
Typ i liczba wentylatorów	1 wentylator o stałej rotacji
Poziom nawilżania	5 + ręczny
Zakres temperatur	30-270°C
Położenie komina	Tył
Port USB	Tak
Zabezpieczenie / wyłączenie elementu grzejnego przy otwartych drzwiach	Tak
Klasa wodoszczelności IPX	IPX3
Regulowane nóżki	Tak

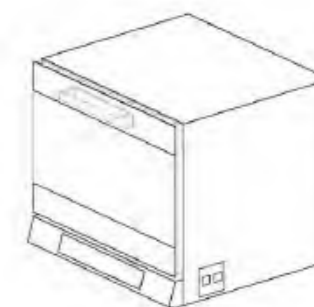
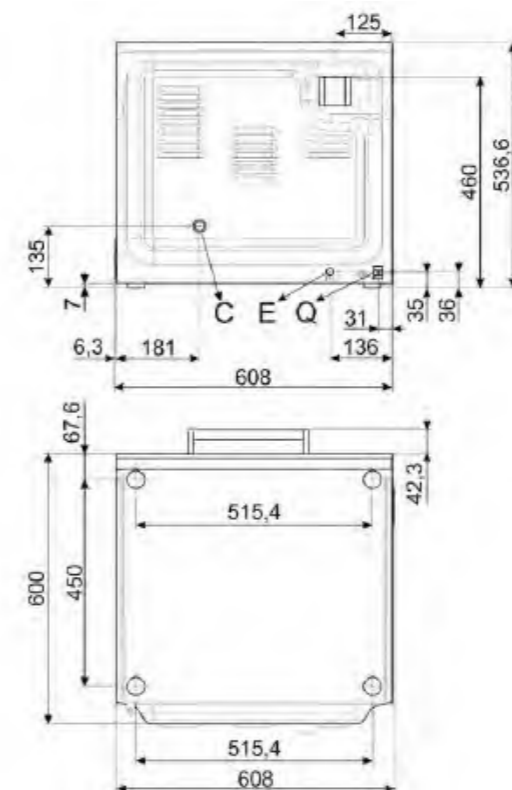
AKCESORIA W STANDARDZIE



3820

Płaska blacha aluminiowa (4 sztuki)

RYSUNEK TECHNICZNY



Q MORSETTO EQUIPOTENZIALE
 EARTH TERMINAL
 E CAVO ALIMENTAZIONE ELETTRICA
 ELECTRICITY SUPPLY CABLE
 C TUBO DI CARICO (solo su alcuni modelli)
 FILLER HOSE (on some models only)

ALFA43XMFHDS

Piec multifunkcyjny na 4 blachy 435x320 mm



CHARAKTERYSTYKA

Pojemność blach: 4 blachy 435x320 mm
Kontrola pieca: Ręczna
Typ i liczba wentylatorów: 1 wentylator o stałej rotacji
Materiał wewnętrznej komory: Emalia Ever Clean
Regulacja prędkości wentylatora: Regulacja prędkości wentylatora
Konstrukcja drzwi: Potrójna szyba
Otwieranie drzwi: Uchylny



FUNKcjONALNOŚĆ

Rodzaj pieca: Piec wielofunkcyjny konwekcyjny z nawilżaczem

DOSTĘPNE WERSJE

Model ALFA43XMFHDS
Cena **4 700 zł**

AKCESORIA W STANDARDZIE



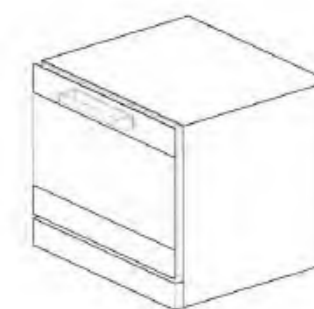
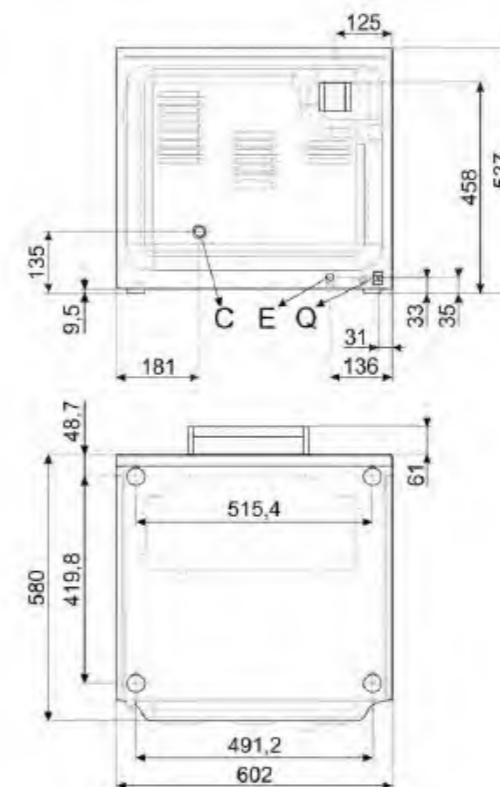
3820

Plaska blacha aluminiowa (4 sztuki)

SPECYFIKACJA TECHNICZNA

Wymiary produktu SxGxW	602x580x537 mm
Moc przyłączeniowa	230 V~ / 13 A / 3,0 kW / 50 Hz
Odległość między prowadnicami	80 mm
Typ i liczba wentylatorów	1 wentylator o stałej rotacji
Zakres temperatur	50-250°C
Położenie komina	Tył
Klasa wodoszczelności IPX	IPX3
Regulowane nóżki	Tak

RYSUNEK TECHNICZNY



Q MORSETTO EQUIPOTENZIALE
EARTH TERMINAL
E CAVO ALIMENTAZIONE ELETTRICA
ELECTRICITY SUPPLY CABLE
C TUBO DI CARICO (solo su alcuni modelli)
FILLER HOSE (on some models only)

ALFA43XMFDS

Piec multifunkcyjny na 4 blachy 435x320 mm



CHARAKTERYSTYKA

Pojemność blach: 4 blachy 435x320 mm
Kontrola pieca: Ręczna
Typ i liczba wentylatorów: 1 wentylator o stałej rotacji
Materiał wewnętrznej komory: Emalia Ever Clean
Regulacja prędkości wentylatora: Regulacja prędkości wentylatora
Konstrukcja drzwi: Potrójna szyba
Otwieranie drzwi: Uchylny



FUNKcjONALNOŚĆ

Rodzaj pieca: Piec wielofunkcyjny

DOSTĘPNE WERSJE

Model	ALFA43XMFDS
Cena	4 500 zł

SPECYFIKACJA TECHNICZNA

Wymiary produktu SxGxW	602x580x537 mm
Moc przyłączeniowa	230 V~ / 13 A / 3,0 kW / 50 Hz
Odległość między prowadnicami	80 mm
Typ i liczba wentylatorów	1 wentylator o stałej rotacji
Zakres temperatur	50-270°C
Położenie komina	Tył
Klasa wodoszczelności IPX	IPX3
Regulowane nóżki	Tak

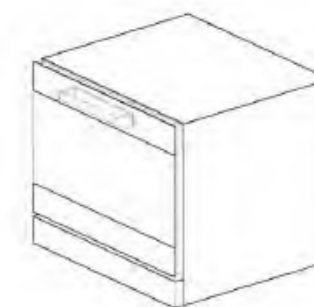
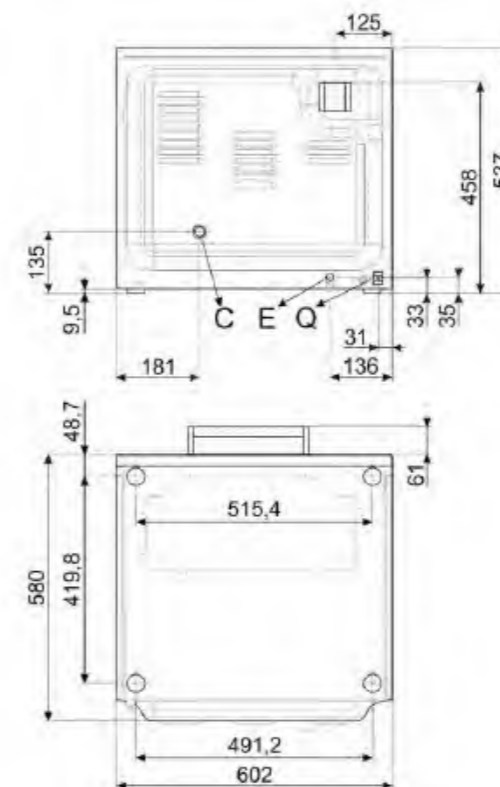
AKCESORIA W STANDARDZIE



3820

Plaska blacha aluminiowa (4 sztuki)

RYSUNEK TECHNICZNY



Q	MORSETTO EQUIPOTENZIALE EARTH TERMINAL
E	CAVO ALIMENTAZIONE ELETTRICA ELECTRICITY SUPPLY CABLE
C	TUBO DI CARICO (solo su alcuni modelli) FILLER HOSE (on some models only)

ALFA43X

Piec konwekcyjny na 4 blachy 435x320 mm



CHARAKTERYSTYKA

Pojemność blach: 4 blachy 435x320 mm
Kontrola pieca: Ręczna
Typ i liczba wentylatorów: 1 wentylator o stałej rotacji
Materiał wewnętrznej komory: Emalia Ever Clean
Konstrukcja drzwi: Podwójne szkło
Otwieranie drzwi: Uchylny



FUNKcjONALNOŚĆ

Rodzaj pieca: Konwekcja

DOSTĘPNE WERSJE

Model	ALFA43X
Cena	3 050 zł

SPECYFIKACJA TECHNICZNA

Wymiary produktu SxGxW	602x580x537 mm
Moc przyłączeniowa	230 V~ / 13 A / 3,0 kW / 50 Hz
Odległość między prowadnicami	80 mm
Typ i liczba wentylatorów	1 wentylator o stałej rotacji
Zakres temperatur	50-250°C
Położenie komina	Tył
Klasa wodoszczelności IPX	IPX3
Regulowane nóżki	Tak

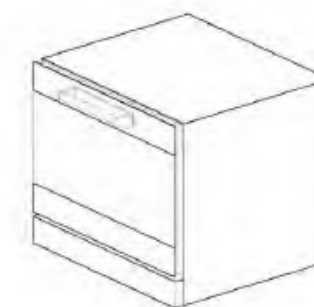
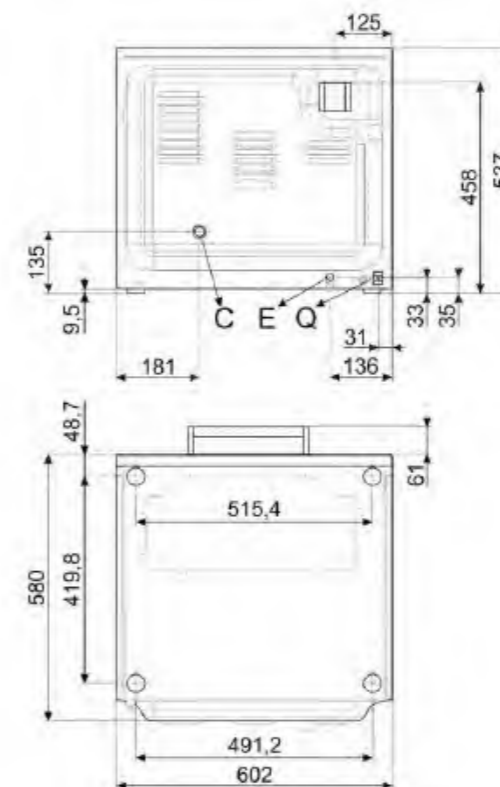
AKCESORIA W STANDARDZIE



3820

Plaska blacha aluminiowa (4 sztuki)

RYSUNEK TECHNICZNY



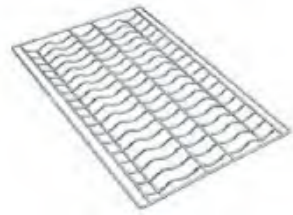
Q	MORSETTO EQUIPOTENZIALE EARTH TERMINAL
E	CAVO ALIMENTAZIONE ELETTRICA ELECTRICITY SUPPLY CABLE
C	TUBO DI CARICO (solo su alcuni modelli) FILLER HOSE (on some models only)

Akcesoria opcjonalne

Do pieców konwekcyjnych na blachy 600x400 mm lub GN1/1

3810

Blachy i ruszty 600x400 lub GN 1/1 -
Ruszt chromowany do bagietek



400 zł

3751

Blachy i ruszty 600x400 lub GN 1/1 -
Blacha aluminiowa, płaska, perforowana



450 zł

3743

Blachy i ruszty 600x400 lub GN 1/1 -
Blacha aluminiowa, płaska



300 zł

3805

Blachy i ruszty 600x400 lub GN 1/1 -
Ruszt chromowany, płaski



350 zł

RGN11-1035-2

Pozostałe akcesoria - Zestaw prowadnic
do rusztów lub płaskich tac GN1/1
odpowiedni dla modeli ALFA1035



3 000 zł

3927

Pozostałe akcesoria - Reduktor
przepływu powietrza



300 zł

RGN11-625-2

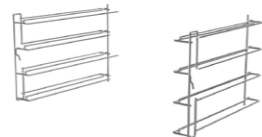
Pozostałe akcesoria - Zestaw prowadnic
do rusztów lub płaskich tac GN1/1
odpowiedni dla modeli ALFA625



1 750 zł

RGN11-420-2

Pozostałe akcesoria - Zestaw prowadnic
do rusztów lub płaskich tac GN1/1
odpowiedni dla modeli ALFA420/425/410



1 500 zł

G11T

Blachy i ruszty GN1/1 - Taca
nieprzywierająca GN1/1



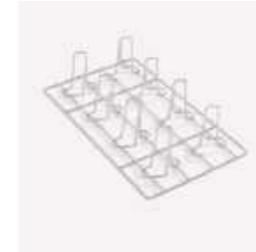
1 000 zł

Akcesoria opcjonalne

Do pieców konwekcyjnych na blachy 600x400 mm lub GN1/1

G11X8P

Blachy i ruszty GN1/1 - Ruszt na
8 kurczaków GN1/1



500 zł

TF11XH2

Blachy i ruszty GN1/1 - Taca aluminiowa
perforowana GN1/1, wysokość 20 mm



300 zł

T11TH20

Blachy i ruszty GN1/1 - Taca GN1/1 z
powłoką zapobiegającą przywieraniu,
wysokość 20 mm



600 zł

TMF11TH2

Blachy i ruszty GN1/1 - GN
1/1 nieprzywierająca mikroperforowana
taca, wysokość 20 mm



450 zł

T8S11T

Blachy i ruszty GN1/1 - Taca
nieprzywierająca GN1/1 z 8 otworami



550 zł

Akcesoria opcjonalne

Do pieców konwekcyjnych

R4EN6040

Pozostałe akcesoria - Zestaw prowadnic do 4 tac EN 600x400



650 zł

FB45LSE1100

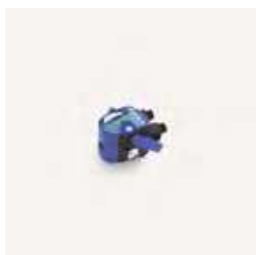
Pozostałe akcesoria - Filtr uzdatniający wodę do profesjonalnego pieca Galileo; pojemność 7,900 litrów z twardością 10 Kh i bypassem ustawionym na 1



2 000 zł

TB45LSE

Pozostałe akcesoria - Zestaw przyłączeniowy głowicy filtracyjnej do uzdatniania wody dla Galileo Professional



450 zł

G11T

Blachy i ruszty GN1/1 - Taca nieprzywierająca GN1/1



1 000 zł

G11X8P

Blachy i ruszty GN1/1 - Ruszt na 8 kurczaków GN1/1



500 zł

TF11XH2

Blachy i ruszty GN1/1 - Taca aluminiowa perforowana GN1/1, wysokość 20 mm



300 zł

T11TH20

Blachy i ruszty GN1/1 - Taca GN1/1 z powłoką zapobiegającą przywieraniu, wysokość 20 mm



600 zł

TMF11TH2

Blachy i ruszty GN1/1 - GN 1/1 nieprzywierająca mikroperforowana taca, wysokość 20 mm



450 zł

T8S11T

Blachy i ruszty GN1/1 - Taca nieprzywierająca GN1/1 z 8 otworami



550 zł

Akcesoria opcjonalne

Do pieców konwekcyjno-parowych na 4 blachy 600x400 mm

3810

Blachy i ruszty 600x400 lub GN 1/1 - Ruszt chromowany do bagietek



400 zł

3751

Blachy i ruszty 600x400 lub GN 1/1 - Blacha aluminiowa, płaska, perforowana



450 zł

3743

Blachy i ruszty 600x400 lub GN 1/1 - Blacha aluminiowa, płaska



300 zł

3805

Blachy i ruszty 600x400 lub GN 1/1 - Ruszt chromowany, płaski



350 zł

KITSTCK55

Akcesoria do pieców konwekcyjno-parowych - Zestaw łączący 2 piece konwekcyjno-parowe



1 400 zł

Akcesoria opcjonalne

Do pieców konwekcyjnych na 10 blach GN1/1

G11T

Blachy i ruszty GN1/1 - Taca nieprzywierająca GN1/1



1 000 zł

G11X8P

Blachy i ruszty GN1/1 - Ruszt na 8 kurczaków GN1/1



500 zł

TF11XH2

Blachy i ruszty GN1/1 - Taca aluminiowa perforowana GN1/1, wysokość 20 mm



300 zł

T11TH20

Blachy i ruszty GN1/1 - Taca GN1/1 z powłoką zapobiegającą przywieraniu, wysokość 20 mm



600 zł

TMF11TH2

Blachy i ruszty GN1/1 - GN 1/1 nieprzywierająca mikroperforowana taca, wysokość 20 mm



450 zł

T8S11T

Blachy i ruszty GN1/1 - Taca nieprzywierająca GN1/1 z 8 otworami



550 zł

Do pieców konwekcyjnych na blachy 600x400 mm

TMF11TH2

Blachy i ruszty GN1/1 - GN 1/1 nieprzywierająca mikroperforowana taca, wysokość 20 mm



450 zł

Akcesoria opcjonalne

Do pieców konwekcyjnych na blachy 600x400 mm

3810

Blachy i ruszty 600x400 lub GN 1/1 - Ruszt chromowany do bagietek



400 zł

3751

Blachy i ruszty 600x400 lub GN 1/1 - Blacha aluminiowa, płaska, perforowana



450 zł

3743

Blachy i ruszty 600x400 lub GN 1/1 - Blacha aluminiowa, płaska



300 zł

3805

Blachy i ruszty 600x400 lub GN 1/1 - Ruszt chromowany, płaski



350 zł

RGN11-1035-2

Pozostałe akcesoria - Zestaw prowadnic do rusztów lub płaskich tac GN1/1 odpowiedni dla modeli ALFA1035



3 000 zł

RGN11-625-2

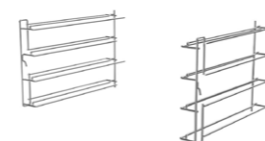
Pozostałe akcesoria - Zestaw prowadnic do rusztów lub płaskich tac GN1/1 odpowiedni dla modeli ALFA625



1 750 zł

RGN11-420-2

Pozostałe akcesoria - Zestaw prowadnic do rusztów lub płaskich tac GN1/1 odpowiedni dla modeli ALFA420/425/410



1 500 zł

TF11XH2

Blachy i ruszty GN1/1 - Taca aluminiowa perforowana GN1/1, wysokość 20 mm



300 zł

T11TH20

Blachy i ruszty GN1/1 - Taca GN1/1 z powłoką zapobiegającą przywieraniu, wysokość 20 mm



600 zł

Akcesoria opcjonalne

Do pieców z serii ALFA43

3780

Blachy i ruszty 435x320 - Blacha z powłoką nieprzywierającą, płaska



300 zł

3755

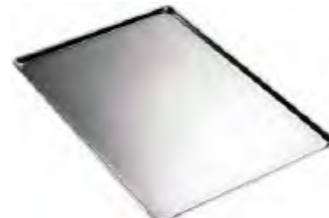
Blachy i ruszty 435x320 - Blacha aluminiowa, płaska, perforowana



350 zł

3820

Blachy i ruszty 435x320 - Blacha aluminiowa, płaska



200 zł

3926

Pozostałe akcesoria - Reduktor przepływu powietrza



150 zł

OKAPY PROFESJONALNE



K510X

Profesjonalny okap kuchenny



CHARAKTERYSTYKA

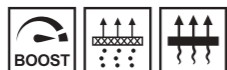
Okap kominowy
Okap recyrkulacyjny
Sterowanie elektroniczne
Stal nierdzewna
Odpowiedni do profesjonalnych pieców Galileo

FUNKCJONALNOŚĆ

Liczba prędkości 1
Prędkość intensywna
Automatyczna aktywacja prędkości intensywnej, gdy drzwi pieca są otwarte

DOSTĘPNE WERSJE

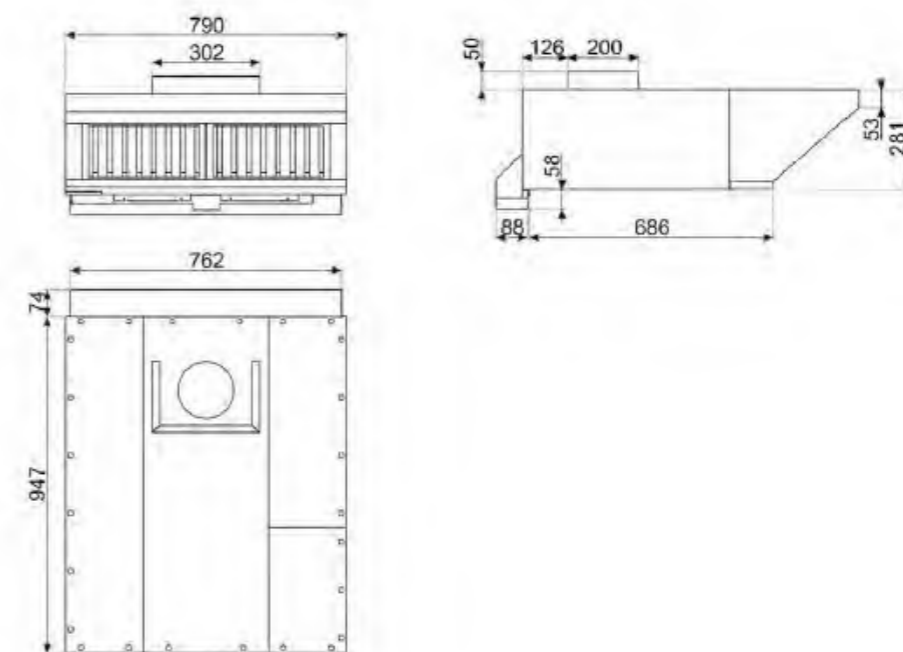
Model	K510X
Cena	5 500 zł



SPECYFIKACJA TECHNICZNA

Sterowanie	Soft touch
Liczba filtrów	2
Filtry przeciwtłuszczowe	Tak
Filtry węglowe	Tak
Maksymalna wydajność	773 m ³ /h
Moc silnika	320 W
Zawór zwrotny	Tak
Napięcie	220-240 V
Częstotliwość	50-60 Hz

RYSUNEK TECHNICZNY



K4610X

Profesjonalny okap kuchenny



CHARAKTERYSTYKA

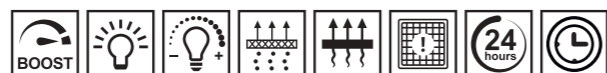
Okap kominowy
Okap recykulacyjny
Sterowanie elektroniczne
Polerowana stal nierdzewna
Odpowiedni do piekarników ALFA na 4/6/10 tac

FUNKCJONALNOŚĆ

Liczba prędkości 3
Tryb komfort – 24-godzinne
oczyszczanie powietrza
Programator czasu pracy

DOSTĘPNE WERSJE

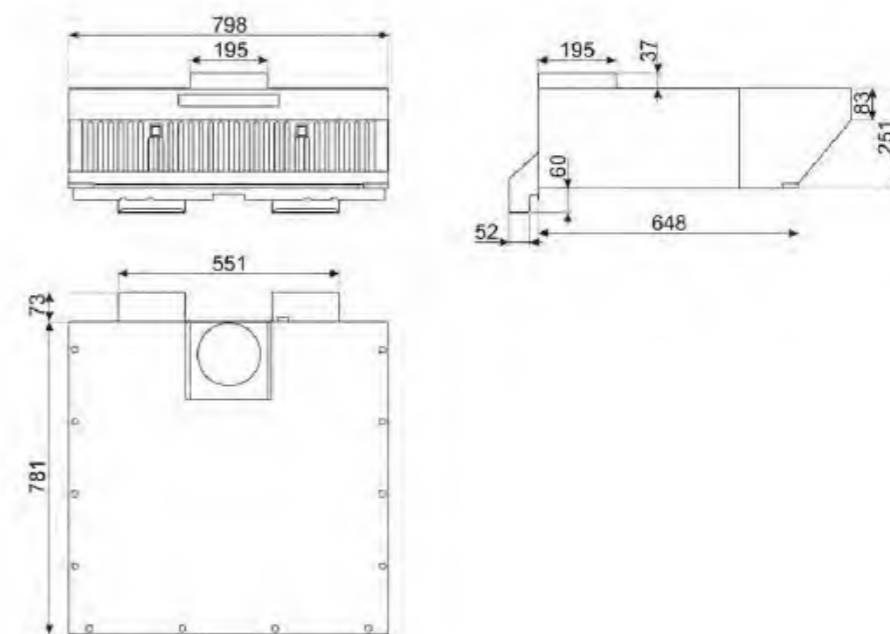
Model	K4610X
Cena	5 000 zł



SPECYFIKACJA TECHNICZNA

Sterowanie	Dotykowe
Liczba świateł	1
Typ światła LED	LED
Moc światła	1,1 W
Regulowana intensywność światła	Tak
Liczba filtrów	2
Filtry przeciwtłuszczowe	Tak
Filtry węglowe	Tak
Maksymalna wydajność	773 m ³ /h
Moc silnika	330 W
Zawór zwrotny	Tak
Napięcie	220-240 V
Częstotliwość	50-60 Hz

RYSUNEK TECHNICZNY



K43X

Profesjonalny okap kuchenny



CHARAKTERYSTYKA

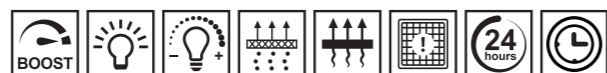
Okap kominowy
Okap recykulacyjny
Sterowanie elektroniczne
Polerowana stal nierdzewna
Odpowiedni do piekarników ALFA43

FUNKCJONALNOŚĆ

Liczba prędkości 3
Tryb komfort – 24-godzinne
oczyszczanie powietrza
Programator czasu pracy

DOSTĘPNE WERSJE

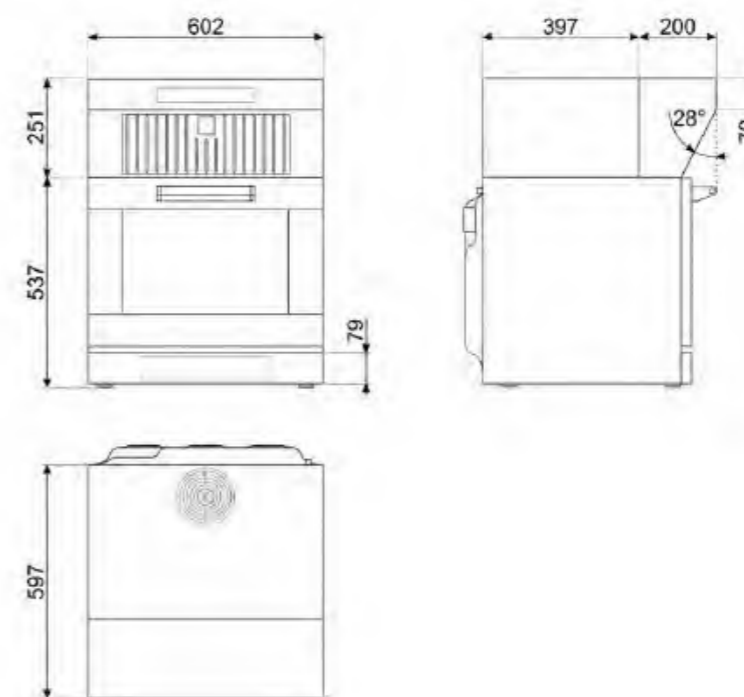
Model	K43X
Cena	3 000 zł



SPECYFIKACJA TECHNICZNA

Sterowanie	Dotykowe
Liczba świateł	1
Typ światła LED	LED
Moc światła	1,1 W
Regulowana intensywność światła	Tak
Liczba filtrów	2
Filtry przeciwtłuszczowe	Tak
Filtry węglowe	Tak
Maksymalna wydajność	594 m ³ /h
Moc silnika	230 W
Zawór zwrotny	Tak
Napięcie	220-240 V
Częstotliwość	50-60 Hz

RYSUNEK TECHNICZNY





Seria TOPLINE

**WYSOKA WYDAJNOŚĆ, MAKSYMALNA
EFEKTYWNOŚĆ, DOSKONAŁA HIGIENA**

Seria TOPLINE jest ściśle dostosowana do potrzeb firm na rynku profesjonalnym, które poszukują maksymalnej wydajności w połączeniu z redukcją zużycia wody i energii oraz doskonałymi wynikami mycia i płukania.

TOPLINE

Dzięki połączeniu estetycznego wzornictwa, funkcjonalności i opatentowanego systemu płukania, profesjonalne zmywarki umożliwiają zmniejszenie zużycia wody i energii, doskonałe rezultaty zmywania, a także najwyższe standardy higieniczne.

Każdy model jest wyposażony w panel sterowania z ekranem dotykowym, a obsługa maszyn jest niezwykle prosta.

Wszystkie modele posiadają **SYSTEM PŁUKANIA W WYSOKIEJ TEMPERATURZE HTR** oraz elektroniczny **SYSTEM SOFTSTART** do sterowania mocą pompy myjącej w celu ochrony szklanek i delikatnych naczyń.

Dostępne są również modele wyposażone w **AUTOMATYCZNIE REGENERUJĄCY SIĘ ZMIĘKCZACZ WODY**.

Dzięki temu innowacyjnemu systemowi żywice zmiękczające wodę są regenerowane podczas fazy zmywania, co pozwala uniknąć przestojów maszyny.

PANEL STEROWANIA Z EKRANEM DOTYKOWYM

Nowy panel sterowania zapewnia przejrzysty widok najważniejszych informacji o stanie zmywarki (wybrany cykl, temperatury i diagnostyka).



Projekt wnętrza, **konstrukcja z podwójną ścianką**, **głęboko tłoczony zbiornik** i innowacyjny 5-stopniowy **system filtrów selektywnych** zapewniają wysoką jakość zmywania i gwarancję higieny naczyń.

EFEKTYWNOŚĆ ENERGETYCZNA

Specjalne urządzenia, takie jak kondensator pary (**SHR+**) i system inteligentnego zmywania, pozwalają na znaczne zmniejszenie zużycia energii, wody, detergentu i płynu do płukania. Nawet podczas fazy czuwania modele te charakteryzują się znacznie obniżonym zużyciem w porównaniu do tradycyjnych zmywarek.

System SHR+ (Steam Heat Recovery lub redukcja pary) pobiera parę wytwarzaną w zbiorniku podczas cyklu płukania, skrapla ją i wykorzystuje jej energię do wstępnego podgrzania dopływającej zimnej wody. Rezultatem jest oszczędność energii do 29% i bardziej komfortowe środowisko pracy.



SYSTEM FILTROWANIA

Innowacyjny **5-stopniowy system filtrowania** w połączeniu z częściowym spustem wody zapewnia jakość i czystość wody w każdym cyklu zmywania. System ten redukuje ilość zanieczyszczeń powstających podczas każdego cyklu zmywania, zmniejszając tym samym zużycie detergentu.

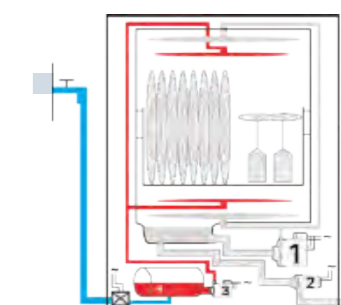
Filtr jest wyposażony w praktyczny, **ergonomiczny uchwyt** ułatwiający czyszczenie.

Wszystko to prowadzi do **znacznego obniżenia kosztów eksploatacji**.



SYSTEM PŁUKANIA W WYSOKIEJ TEMPERATURZE (HTR)

System płukania w wysokiej temperaturze HTR zapobiega przedostawaniu się zimnej wody do bojlera podczas płukania. Gwarantuje on płukanie w temperaturze 85°C. Woda na naczyniach pozostaje gorąca podczas procesu płukania, zapewniając większą higienę i szybkie suszenie.



UG425D

Zmywarka podblatowa do szkła



CHARAKTERYSTYKA

Wymiary kosza: 400x400 mm

Panel sterowania Topline 2016

Podwójna ścianka

Zbiornik: Tłoczony

Materiał zbiornika wody: Stal nierdzewna AISI 304

Prowadnice kosza: Tłoczone

Pompa płucząca

Pompa spustowa

Filtr zbiornika: Stal nierdzewna

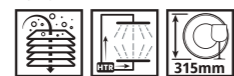
Perystaltyczny dozownik detergentu:

Elektroniczne sterowanie

Perystaltyczny dozownik nabyłszczacza:

Elektroniczne sterowanie

Sonda poziomu środków chemicznych: Tak, opcjonalnie akcesorium KITSONLIV



FUNKcjONALNOŚĆ

Częściowe odnawianie wody w zbiorniku i wbudowana pompa spustowa

Program spustowy i automatycznego czyszczenia

Alarm końca cyklu

Diagnostyka manualna

Termostop

DOSTĘPNE WERSJE

Model	UG425D	UG425DS
Pompa płucząca	Tak	Tak
Kod EAN	8017709258290	8017709258320
Wbudowany zmiękcacz		Tak
Cena	15 000 zł	16 000 zł

PROGRAMY

Bojler 24°C / Zbiornik 60°C - 4'

Bojler 71°C / Zbiornik 60°C - 50"

Bojler 71°C / Zbiornik 60°C - 60"

Bojler 71°C / Zbiornik 60°C - 1'10"

Bojler 71°C / Zbiornik 60°C - 2'10"

Bojler 85°C / Zbiornik 60°C - 1'10"

Bojler 85°C / Zbiornik 60°C - 2'

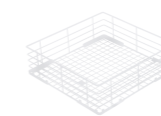
Bojler 85°C / Zbiornik 60°C - 4'

AKCESORIA



PHOOS01

Pojemnik z polipropylenu na sztućce, pojedynczy



WB40G01

Kosz druciany z płaskim spodem, uniwersalny, 400x400 mm



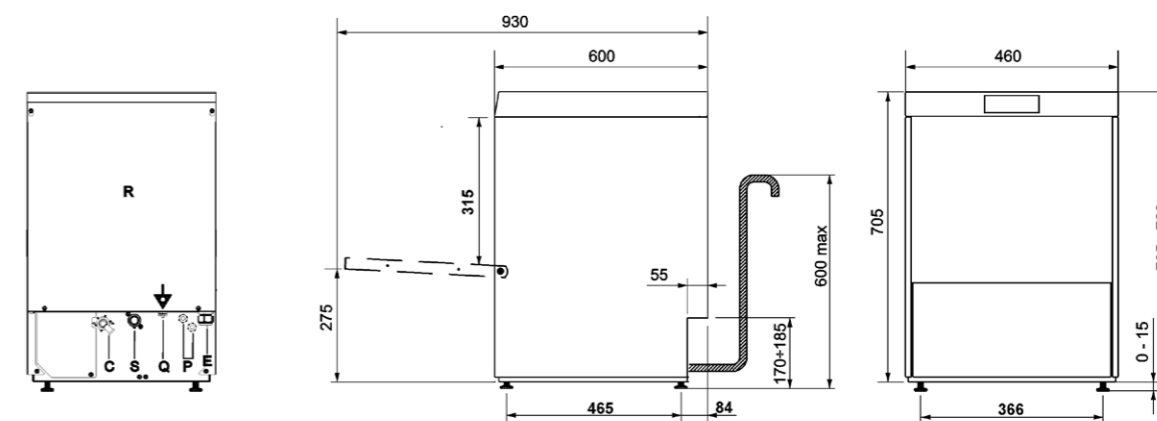
WB40G02

Kosz druciany na 8 kieliszków do wina, max średnica 90mm, pochylony spód, 400x400 mm

SPECYFIKACJA TECHNICZNA

Wymiary	460x600x705 mm
Głębokość wsadu	315 mm
Pompa myjąca	290 W
Pompa spustowa	Tak
Pojemność zbiornika	7 l
Grzałka zbiornika	2000 W
Pojemność bojlera	4 l
Grzałka bojlera	4500 W
Ilość koszy/h	72
Zużycie wody w cyklu	2,3 l
Użytkowa wysokość załadunku	600 mm
Sonda poziomu środków chemicznych	Tak, opcjonalnie akcesorium KITSONLIV
Podłączenie elektryczne	400 V 3N~ / 10 A / 4,8 kW / 50 Hz
Opcja podłączenia elektrycznego	230 V 3~ / 13 A / 4,8 kW / 50 Hz 230 V~ / 11 A / 2,5 kW / 50 Hz 230 V~ / 10 A / 2,3 kW / 50 Hz 230 V~ / 15 A / 3,3 kW / 50 Hz 230 V~ / 21 A / 4,8 kW / 50 Hz
Regulowane nóżki	Tak
Termostop	Tak

RYSUNEK TECHNICZNY



R	PANNELLO RETRO LOWER BACK PANEL
Q	MORSETTO EQUIPOTENZIALE EARTH TERMINAL
P	TUBI POMPE PERISTALTICHE PERISTALTIC HOSES
E	CAVO ALIMENTAZIONE ELETTRICA ELECTRICITY SUPPLY CABLE
S	TUBO DI SCARICO DRAIN HOSE
T	ENTRATA CAVO DI ALIMENTAZIONE DOSATORE ESTERNO EXTERNAL DISPENSER POWER CABLE ENTRY POINT
C	TUBO DI CARICO FILLER HOSE

* widoczny na zdjęciu KITDETKCC400 dostępny jako akcesorium opcjonalne

UD520D

Zmywarka podblatowa



CHARAKTERYSTYKA

Wymiary kosza: 500x500 mm

Panel sterowania Topline 2016

Podwójna ścianka

Zbiornik: Tłoczony

Materiał zbiornika wody: Stal nierdzewna AISI 304

Prowadnice kosza: Tłoczone

Pompa płucząca

Pompa spustowa

Filtr zbiornika: Stal nierdzewna

Perystaltyczny dozownik detergentu:

Elektroniczne sterowanie

Perystaltyczny dozownik nabyłszczacza:

Elektroniczne sterowanie

Sonda poziomu środków chemicznych: Tak, opcjonalnie akcesorium KITSONLIV



FUNKCJONALNOŚĆ

Częściowe odnawianie wody w zbiorniku i wbudowana pompa spustowa

Program spustowy i automatycznego czyszczenia

Alarm końca cyklu

Diagnostyka manualna

Termostop

DOSTĘPNE WERSJE

Model	UD520D	UD520DS
Pompa płucząca	Tak	Tak
Kod EAN	8017709229443	8017709227012
Wbudowany zmiękcacz		Tak
Cena	16 350 zł	17 350 zł

PROGRAMY

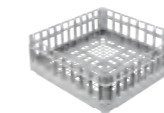
Bojler 24°C / Zbiornik 60°C - 4'
 Bojler 71°C / Zbiornik 60°C - 50"
 Bojler 71°C / Zbiornik 60°C - 60"
 Bojler 71°C / Zbiornik 60°C - 1'10"
 Bojler 71°C / Zbiornik 60°C - 2'10"
 Bojler 85°C / Zbiornik 70°C - 45'20"
 Bojler 85°C / Zbiornik 70°C - 50'20"
 Bojler 85°C / Zbiornik 60°C - 1'10"
 Bojler 85°C / Zbiornik 60°C - 2'
 Bojler 85°C / Zbiornik 60°C - 4'
 Bojler 85°C / Zbiornik 60°C - 4'10"
 Bojler 85°C / Zbiornik 60°C - 7'10"

AKCESORIA



PHOOS02

Pojemnik z polipropylenu na sztućce z 6 przegródkami



PB50G02

Kosz z polipropylenu, uniwersalny, 500x500 mm



PB50D01

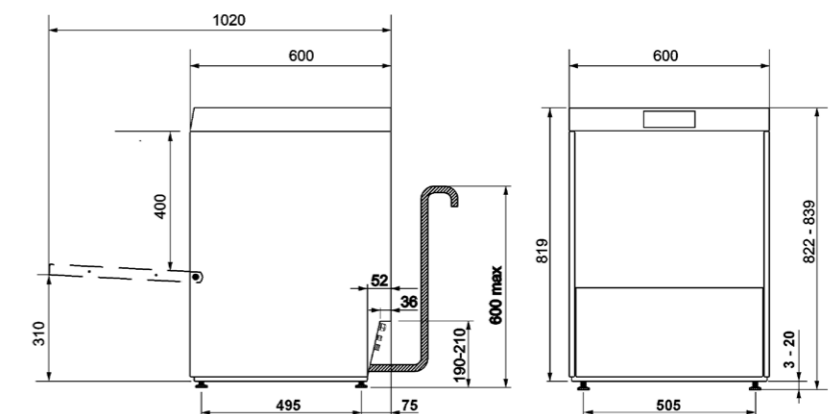
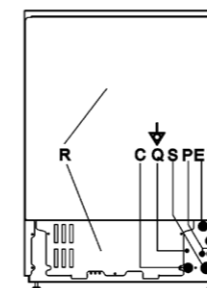
Kosz z polipropylenu na 18 talerzy, 500x500 mm



SPECYFIKACJA TECHNICZNA

Wymiary	600x600x822 mm
Głębokość wsadu	400 mm
Pompa myjąca	700 W
Pompa spustowa	Tak
Pojemność zbiornika	11 l
Grzałka zbiornika	2000 W
Pojemność bojlera	6,5 l
Grzałka bojlera	6000 W
Ilość koszy/h	72
Zużycie wody w cyklu	3,2 l
Użytkowa wysokość załadunku	600 mm
Sonda poziomu środków chemicznych	Tak, opcjonalnie akcesorium KITSONLIV
Podłączenie elektryczne	400 V 3N~ / 12 A / 6,7 kW / 50 Hz
Opcja podłączenia elektrycznego	230 V 3~ / 19 A / 6,7 kW / 50 Hz 230 V~ / 12 A / 2,7 kW / 50 Hz 230 V~ / 16 A / 3,7 kW / 50 Hz 230 V~ / 21 A / 4,7 kW / 50 Hz
Opcja mycia tac	GN1/1 530x325 mm
Regulowane nóżki	Tak
Termostop	Tak

RYСУNEK TECHNICZNY



R	PANNELLO RETRO LOWER BACK PANEL
Q	MORSETTO EQUIPOTENZIALE EARTH TERMINAL
P	TUBI POMPE PERISTALTICHE PERISTALTIC HOSES
E	CAVO ALIMENTAZIONE ELETTRICA ELECTRICITY SUPPLY CABLE
S	TUBO DI SCARICO DRAIN HOSE
T	ENTRATA CAVO DI ALIMENTAZIONE DOSATORE ESTERNO EXTERNAL DISPENSER POWER CABLE ENTRY POINT
C	TUBO DI CARICO FILLER HOSE

UD522D

Zmywarka podblatowa



CHARAKTERYSTYKA

Wymiary kosza: 500x500 mm

Panel sterowania Topline 2016

Podwójna ścianka

Zbiornik: Tłoczony

Materiał zbiornika wody: Stal nierdzewna AISI 304

Prowadnice kosza: Wytłaczane na dole, teleskopowe na górze

Pompa płucząca

Pompa spustowa

Filtr zbiornika: Stal nierdzewna

Perystaltyczny dozownik detergentu:

Elektroniczne sterowanie

Perystaltyczny dozownik nabyliczaczka:

Elektroniczne sterowanie

Sonda poziomu środków chemicznych: Tak, opcjonalnie akcesorium KITSONLIV

Konfiguracja 1: dolny kosz o maksymalnej wysokości na szkło / górny kosz na talerze: 110 mm i 225 mm

Konfiguracja 2: kosz dolny i górny ustawione na maksymalną wysokość: 190 mm i 145 mm



FUNKcjONALNOŚĆ

Częściowe odnawianie wody w zbiorniku i wbudowana pompa spustowa

Program spustowy i automatycznego czyszczenia

Alarm końca cyklu

Diagnostyka manualna

Termostop

DOSTĘPNE WERSJE

Model	UD522D	UD522DS
Pompa płucząca	Tak	Tak
Kod EAN	8017709229771	8017709228941
Wbudowany zmiękcacz		Tak
Cena	20 500 zł	21 500 zł

PROGRAMY

Bojler 24°C / Zbiornik 60°C - 4'

Bojler 71°C / Zbiornik 60°C - 50"

Bojler 71°C / Zbiornik 60°C - 60"

Bojler 71°C / Zbiornik 60°C - 1'10"

Bojler 71°C / Zbiornik 60°C - 2'10"

Bojler 85°C / Zbiornik 70°C - 45'20"

Bojler 85°C / Zbiornik 70°C - 50'20"

Bojler 85°C / Zbiornik 60°C - 1'10"

Bojler 85°C / Zbiornik 60°C - 2'

Bojler 85°C / Zbiornik 60°C - 4'

Bojler 85°C / Zbiornik 60°C - 4'10"

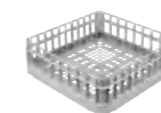
Bojler 85°C / Zbiornik 60°C - 7'10"

AKCESORIA



PHOOS01

Pojemnik z polipropylenu na sztućce, pojedynczy



PB50G02

Kosz z polipropylenu, uniwersalny, 500x500 mm



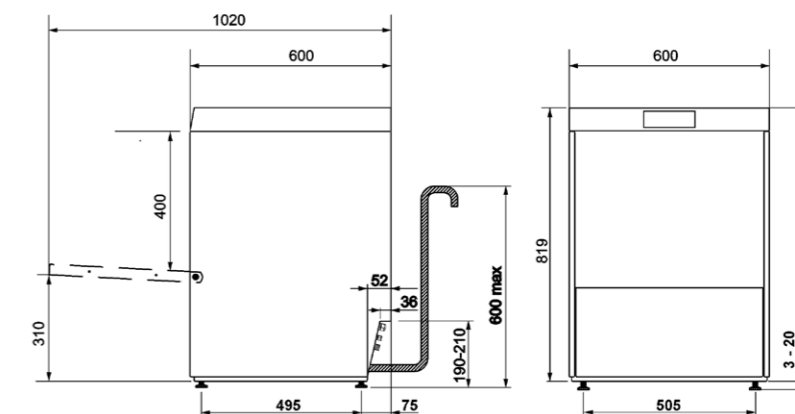
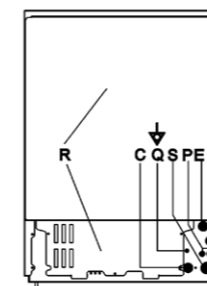
PB50D01

Kosz z polipropylenu na 18 talerzy, 500x500 mm

SPECYFIKACJA TECHNICZNA

Wymiary	600x600x822 mm
Głębokość wsadu	400 mm
Pompa myjąca	700 W
Pompa spustowa	Tak
Pojemność zbiornika	11 l
Grzałka zbiornika	2000 W
Pojemność bojlera	6,5 l
Grzałka bojlera	6000 W
Ilość koszy/h	72
Zużycie wody w cyklu	3,2 l
Użytkowa wysokość załadunku	600 mm
Sonda poziomu środków chemicznych	Tak, opcjonalnie akcesorium KITSONLIV
Podłączenie elektryczne	400 V 3N~ / 12 A / 6,7 kW / 50 Hz
Opcja podłączenia elektrycznego	230 V 3~ / 19 A / 6,7 kW / 50 Hz 230 V~ / 12 A / 2,7 kW / 50 Hz 230 V~ / 16 A / 3,7 kW / 50 Hz 230 V~ / 21 A / 4,7 kW / 50 Hz
Opcja podwójnego kosza	Tak
Opcja mycia tac	GN1/1 530x325 mm
Regulowane nóżki	Tak
Termostop	Tak

RYSunEK TECHNICZNY



R	PANNELLO RETRO LOWER BACK PANEL
Q	MORSETTO EQUIPOTENZIALE EARTH TERMINAL
P	TUBI POMPE PERISTALTICHE PERISTALTIC HOSES
E	CAVO ALIMENTAZIONE ELETTRICA ELECTRICITY SUPPLY CABLE
S	TUBO DI SCARICO DRAIN HOSE
T	ENTRATA CAVO DI ALIMENTAZIONE DOSATORE ESTERNO EXTERNAL DISPENSER POWER CABLE ENTRY POINT
C	TUBO DI CARICO FILLER HOSE

UD526D

Zmywarka podblatowa



CHARAKTERYSTYKA

Wymiary kosza: 500x500 mm

Panel sterowania Topline 2016

Podwójna ścianka

Zbiornik: Tłoczony

Materiał zbiornika wody: Stal nierdzewna AISI 304

Prowadnice kosza: Tłoczone

Pompa płucząca

Pompa spustowa

Filtr zbiornika: Stal nierdzewna

Perystaltyczny dozownik detergentu:

Elektroniczne sterowanie

Perystaltyczny dozownik nabyliczaczka:

Elektroniczne sterowanie

Sonda poziomu środków chemicznych: Tak, opcjonalnie akcesorium KITSONLIV



FUNKCJONALNOŚĆ

Częściowe odnawianie wody w zbiorniku i wbudowana pompa spustowa

Program spustowy i automatycznego czyszczenia

Alarm końca cyklu

Diagnostyka manualna

Termostop

DOSTĘPNE WERSJE

Model	UD526D	UD526DS
Pompa płucząca	Tak	Tak
Kod EAN	8017709233198	8017709233181
Wbudowany zmiękczac		Tak
Cena	21 500 zł	22 500 zł

PROGRAMY

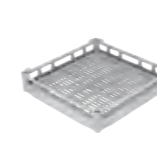
Bojler 24°C / Zbiornik 60°C - 4'
 Bojler 71°C / Zbiornik 60°C - 50"
 Bojler 71°C / Zbiornik 60°C - 60"
 Bojler 71°C / Zbiornik 60°C - 1'10"
 Bojler 71°C / Zbiornik 60°C - 2'10"
 Bojler 85°C / Zbiornik 70°C - 45'20"
 Bojler 85°C / Zbiornik 70°C - 50'20"
 Bojler 85°C / Zbiornik 60°C - 1'10"
 Bojler 85°C / Zbiornik 60°C - 2'
 Bojler 85°C / Zbiornik 60°C - 4'
 Bojler 85°C / Zbiornik 60°C - 4'10"
 Bojler 85°C / Zbiornik 60°C - 7'10"

AKCESORIA



PHOOS02

Pojemnik z polipropylenu na sztućce z 6 przegródkami



PB50G01

Kosz z polipropylenu, uniwersalny, 500x500 mm



PB50D01

Kosz z polipropylenu na 18 talerzy, 500x500 mm



WB50T03

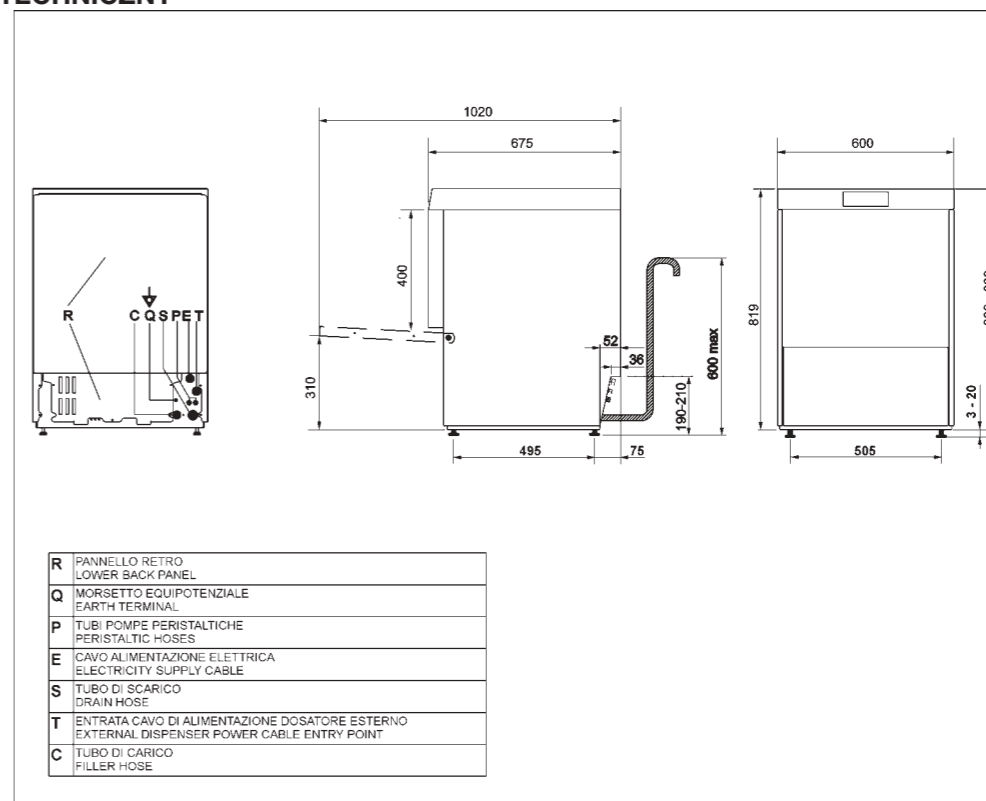
Kosz druciany na 5 blach GN1/1, 600x500 mm



SPECYFIKACJA TECHNICZNA

Wymiary	600x675x822 mm
Głębokość wsadu	400 mm
Pompa myjąca	700 W
Pompa spustowa	Tak
Pojemność zbiornika	11 l
Grzałka zbiornika	2000 W
Pojemność bojlera	6,5 l
Grzałka bojlera	6000 W
Ilość koszy/h	72
Zużycie wody w cyklu	3,2 l
Użytkowa wysokość załadunku	600 mm
Sonda poziomu środków chemicznych	Tak, opcjonalnie akcesorium KITSONLIV
Podłączenie elektryczne	400 V 3N~ / 12 A / 6,7 kW / 50 Hz
Opcja podłączenia elektrycznego	230 V 3~ / 19 A / 6,7 kW / 50 Hz 230 V~ / 12 A / 2,7 kW / 50 Hz 230 V~ / 16 A / 3,7 kW / 50 Hz 230 V~ / 21 A / 4,7 kW / 50 Hz
Opcja mycia tac	GN1/1 530x325 mm oraz EN 600x400 mm
Regulowane nóżki	Tak
Termostop	Tak

RYСУNEK TECHNICZNY



FD520D

Wysoka zmywarka do naczyń



CHARAKTERYSTYKA

Wymiary kosza: 500x500 mm

Panel sterowania Topline 2016

Podwójna ścianka

Zbiornik: Tłoczony

Materiał zbiornika wody: Stal nierdzewna AISI 304

Prowadnice kosza: Tłoczone

Pompa płucząca

Pompa spustowa

Filtr zbiornika: Stal nierdzewna

Perystaltyczny dozownik detergentu:

Elektroniczne sterowanie

Perystaltyczny dozownik nabyłszczacza:

Elektroniczne sterowanie

Sonda poziomu środków chemicznych: Tak, opcjonalnie akcesorium KITSONLIV



FUNKcjONALNOŚĆ

Częściowe odnawianie wody w zbiorniku i wbudowana pompa spustowa

Program spustowy i automatycznego czyszczenia

Alarm końca cyklu

Diagnostyka manualna

Termostop

DOSTĘPNE WERSJE

Model	FD520D	FD520DS
Pompa płucząca	Tak	Tak
Kod EAN	8017709236618	8017709236625
Wbudowany zmiękcacz		Tak
Cena	20 000 zł	21 000 zł

PROGRAMY

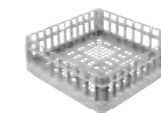
Bojler 24°C / Zbiornik 60°C - 4'
 Bojler 71°C / Zbiornik 60°C - 50"
 Bojler 71°C / Zbiornik 60°C - 60"
 Bojler 71°C / Zbiornik 60°C - 1'10"
 Bojler 71°C / Zbiornik 60°C - 2'10"
 Bojler 85°C / Zbiornik 60°C - 1'10"
 Bojler 85°C / Zbiornik 60°C - 2'
 Bojler 85°C / Zbiornik 60°C - 4'
 Bojler 85°C / Zbiornik 60°C - 4'10"
 Bojler 85°C / Zbiornik 60°C - 7'10"
 Bojler 85°C / Zbiornik 70°C - 30'
 Bojler 85°C / Zbiornik 70°C - 35'

AKCESORIA



PHOOS02

Pojemnik z polipropylenu na sztućce z 6 przegródkami



PB50G02

Kosz z polipropylenu, uniwersalny, 500x500 mm



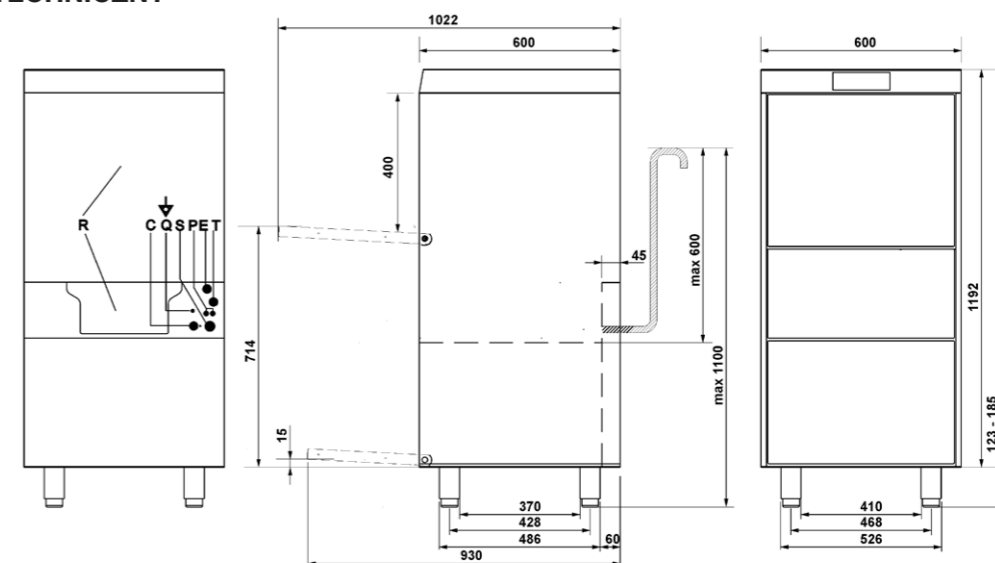
PB50D01

Kosz z polipropylenu na 18 talerzy, 500x500 mm

SPECYFIKACJA TECHNICZNA

Wymiary	600x600x1315 mm
Głębokość wsadu	400 mm
Pompa myjąca	700 W
Pompa spustowa	Tak
Pojemność zbiornika	11 l
Grzałka zbiornika	2000 W
Pojemność bojlera	6,5 l
Grzałka bojlera	6000 W
Ilość koszy/h	72
Zużycie wody w cyklu	3,2 l
Użytkowa wysokość załadunku	600 mm
Sonda poziomu środków chemicznych	Tak, opcjonalnie akcesorium KITSONLIV
Podłączenie elektryczne	400 V 3N~ / 12 A / 6,7 kW / 50 Hz
Opcja podłączenia elektrycznego	230 V~ / 6,7 kW / 50 Hz 230 V 3~ / 19 A / 6,7 kW / 50 Hz 220 V~ / 12 A / 2,7 kW / 50 Hz 230 V~ / 16 A / 3,7 kW / 50 Hz 230 V~ / 21 A / 4,7 kW / 50 Hz
Opcja mycia tac	GN1/1 530x325 mm
Regulowane nóżki	Tak
Termostop	Tak

RYSUNEK TECHNICZNY



R	PANNELLO RETRO LOWER BACK PANEL
Q	MORSETTO EQUIPOTENZIALE EARTH TERMINAL
P	TUBI POMPE PERISTALTICHE PERISTALTIC HOSES
E	CAVO ALIMENTAZIONE ELETTRICA ELECTRICITY SUPPLY CABLE
S	TUBO DI SCARICO DRAIN HOSE
T	ENTRATA CAVO DI ALIMENTAZIONE DOSATORE ESTERNO EXTERNAL DISPENSER POWER CABLE ENTRY POINT
C	TUBO DI CARICO FILLER HOSE

FD526D

Wysoka zmywarka do naczyń



CHARAKTERYSTYKA

Wymiary kosza: 500x500 mm

Panel sterowania Topline 2016

Podwójna ścianka

Zbiornik: Tłoczony

Materiał zbiornika wody: Stal nierdzewna AISI 304

Prowadnice kosza: Tłoczone

Pompa płucząca

Pompa spustowa

Filtr zbiornika: Stal nierdzewna

Perystaltyczny dozownik detergentu:

Elektroniczne sterowanie

Perystaltyczny dozownik nabłyszczacza:

Elektroniczne sterowanie

Sonda poziomu środków chemicznych: Tak, opcjonalnie akcesorium KITSONLIV



FUNKcjONALNOŚĆ

Częściowe odnawianie wody w zbiorniku i wbudowana pompa spustowa

Program spustowy i automatycznego czyszczenia

Alarm końca cyklu

Diagnostyka manualna

Termostop

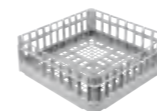
DOSTĘPNE WERSJE

Model	FD526D	FD526DS
Pompa płucząca	Tak	Tak
Kod EAN	8017709256036	8017709254209
Wbudowany zmiękczac		Tak
Cena	23 000 zł	24 000 zł

PROGRAMY

Bojler 24°C / Zbiornik 60°C - 4'
 Bojler 71°C / Zbiornik 60°C - 50"
 Bojler 71°C / Zbiornik 60°C - 60"
 Bojler 71°C / Zbiornik 60°C - 1'10"
 Bojler 71°C / Zbiornik 60°C - 2'10"
 Bojler 85°C / Zbiornik 60°C - 1'10"
 Bojler 85°C / Zbiornik 60°C - 2'
 Bojler 85°C / Zbiornik 60°C - 4'
 Bojler 85°C / Zbiornik 60°C - 4'10"
 Bojler 85°C / Zbiornik 60°C - 7'10"
 Bojler 85°C / Zbiornik 70°C - 30'
 Bojler 85°C / Zbiornik 70°C - 35'

AKCESORIA



PB50G02

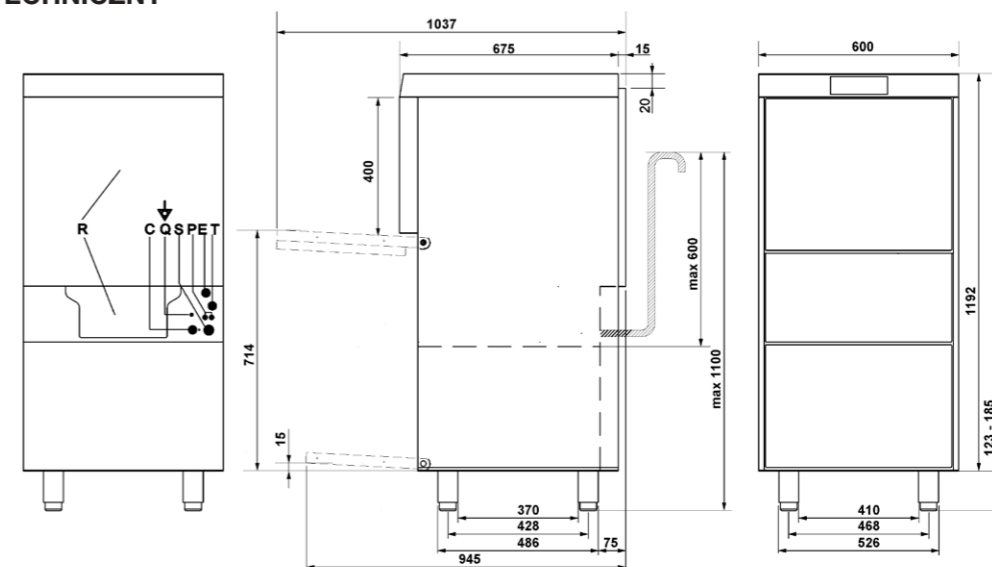
Kosz z polipropylenu, uniwersalny, 500x500 mm

250

SPECYFIKACJA TECHNICZNA

Wymiary	600x675x1315 mm
Głębokość wsadu	400 mm
Pompa myjąca	730 W
Pompa spustowa	Tak
Pojemność zbiornika	11 l
Grzałka zbiornika	2000 W
Pojemność bojlera	6,5 l
Grzałka bojlera	6000 W
Ilość koszy/h	72
Zużycie wody w cyklu	3,2 l
Użytkowa wysokość załadunku	600 mm
Sonda poziomu środków chemicznych	Tak, opcjonalnie akcesorium KITSONLIV
Podłączenie elektryczne	400 V 3N~ / 13 A / 6,7 kW / 50 Hz
Opcja podłączenia elektrycznego	230 V 3~ / 20 A / 7,0 kW / 50 Hz 230 V~ / 13 A / 3,0 kW / 50 Hz 230 V~ / 18 A / 4,0 kW / 60 Hz 230 V~ / 22 A / 5,0 kW / 50 Hz
Opcja mycia tac	GN1/1 530x325 mm oraz EN 600x400 mm
Regulowane nóżki	Tak
Termostop	Tak

RYSUNEK TECHNICZNY



R	PANNELLO RETRO LOWER BACK PANEL
Q	MORSETTO EQUIPOTENZIALE EARTH TERMINAL
P	TUBI POMPE PERISTALTICHE PERISTALTIC HOSES
E	CAVO ALIMENTAZIONE ELETTRICA ELECTRICITY SUPPLY CABLE
S	TUBO DI SCARICO DRAIN HOSE
T	ENTRATA CAVO DI ALIMENTAZIONE DOSATORE ESTERNO EXTERNAL DISPENSER POWER CABLE ENTRY POINT
C	TUBO DI CARICO FILLER HOSE

HTY520D

Zmywarki kapturowe



CHARAKTERYSTYKA

Wymiary kosza: 500x500 mm

Panel sterowania Topline 2016

Podwójna ścianka

Zbiornik: Tłoczony

Materiał zbiornika wody: Stal nierdzewna AISI 304

Pompa płucząca

Pompa spustowa

Filtr zbiornika: Stal nierdzewna

Perystaltyczny dozownik detergentu:

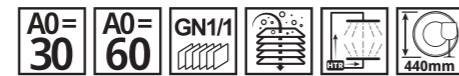
Elektroniczne sterowanie

Perystaltyczny dozownik nablyszczacza:

Elektroniczne sterowanie

Sonda poziomu środków chemicznych: Tak,

opcjonalnie akcesorium KITSONLIV



FUNKcjONALNOŚĆ

Częściowe odnawianie wody w zbiorniku i wbudowana pompa spustowa

Program spustowy i automatycznego czyszczenia

Alarm końca cyklu

Diagnostyka manualna

Termostop

SPECYFIKACJA TECHNICZNA

Wymiary	620x736x1530 mm
Maksymalna wysokość przy uniesionym kapturze	2102 mm
Głębokość wsadu	440 mm
Pompa myjąca	700 W
Pompa spustowa	Tak
Pojemność zbiornika	14 l
Grzałka zbiornika	2200 W
Pojemność bojlera	8 l
Grzałka bojlera	9000 W
Ilość koszy/h	72
Zużycie wody w cyklu	3,2 l
Użytkowa wysokość załadunku	1000 mm
Sonda poziomu środków chemicznych	Tak, opcjonalnie akcesorium KITSONLIV
Podłączenie elektryczne	400 V 3N~ / 16 A / 9,7 kW / 50 Hz
Opcja podłączenia elektrycznego	230 V~ / 29 A / 6,7 kW / 50 Hz 400 V 3N~ / 13 A / 6,7 kW / 50 Hz
Opcja mycia tac	GN1/1 530x325 mm
Regulowane nóżki	Tak
Termostop	Tak

DOSTĘPNE WERSJE

Model	HTY520D	HTY520DS	HTY520DH	HTY520DSH
Pompa płucząca	Tak	Tak	Tak	Tak
Kod EAN	8017709227661	8017709236854	8017709259457	8017709258931
Wbudowany zmiękcacz		Tak		Tak
System SHR			Tak	Tak
Cena	27 000 zł	28 000 zł	33 000 zł	34 000 zł

PROGRAMY

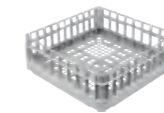
Bojler 24°C / Zbiornik 60°C - 4'
 Bojler 71°C / Zbiornik 60°C - 50"
 Bojler 71°C / Zbiornik 60°C - 1'10"
 Bojler 71°C / Zbiornik 60°C - 2'10"
 Bojler 85°C / Zbiornik 70°C - 45'20"
 Bojler 85°C / Zbiornik 70°C - 50'20"
 Bojler 85°C / Zbiornik 70°C - 7'10"
 Bojler 85°C / Zbiornik 60°C - 1'10"
 Bojler 85°C / Zbiornik 60°C - 2'
 Bojler 85°C / Zbiornik 60°C - 2'30"
 Bojler 85°C / Zbiornik 60°C - 2'40"

AKCESORIA



PHOOS02

Pojemnik z polipropylenu na sztućce z 6 przegródkami



PB50G02

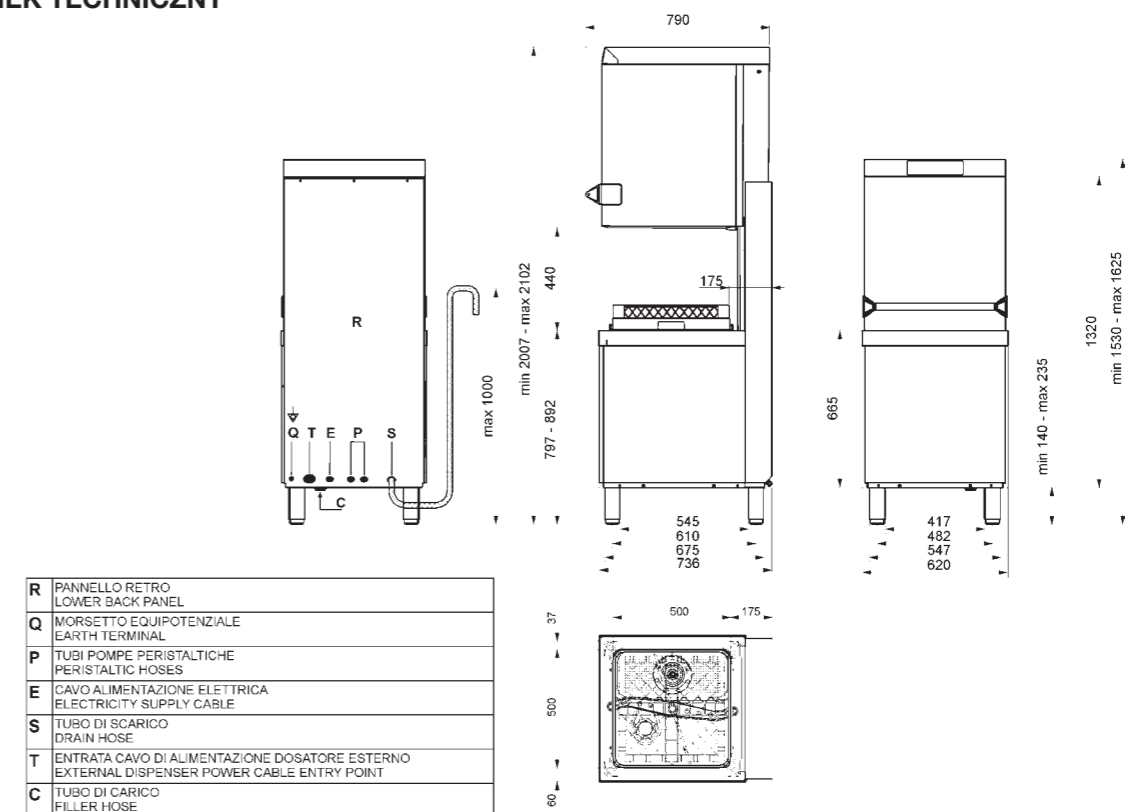
Kosz z polipropylenu, uniwersalny, 500x500 mm



PB50D01

Kosz z polipropylenu na 18 talerzy, 500x500 mm

RYSUNEK TECHNICZNY



HTY625D

Zmywarki kapturowe



CHARAKTERYSTYKA

Wymiary kosza: 600x500 i 500x500 mm

Panel sterowania Topline 2016

Podwójna ścianka

Zbiornik: Tłoczony

Materiał zbiornika wody: Stal nierdzewna AISI 304

Pompa płucząca

Pompa spustowa

Filtr zbiornika: Stal nierdzewna

Perystaltyczny dozownik detergentu:

Elektroniczne sterowanie

Perystaltyczny dozownik nablyszczacza:

Elektroniczne sterowanie

Sonda poziomu środków chemicznych: Tak,

opcjonalnie akcesorium KITSONLIV



FUNKcjONALNOŚĆ

Częściowe odnawianie wody w zbiorniku i wbudowana pompa spustowa

Program spustowy i automatycznego czyszczenia

Alarm końca cyklu

Diagnostyka manualna

Termostop

DOSTĘPNE WERSJE

Model	HTY625D	HTY625DS	HTY625DH	HTY625DEH
Pompa płucząca	Tak	Tak	Tak	Tak
Kod EAN	8017709288358	8017709288365	8017709288341	8017709289843
Wbudowany zmiękcacz		Tak		
System SHR			Tak	Tak
System DHR				Tak
Cena	31 000 zł	32 000 zł	34 000 zł	36 500 zł

PROGRAMY

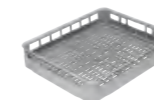
Bojler 24°C / Zbiornik 60°C - 4'
 Bojler 71°C / Zbiornik 60°C - 50"
 Bojler 71°C / Zbiornik 60°C - 1'10"
 Bojler 71°C / Zbiornik 60°C - 2'10"
 Bojler 85°C / Zbiornik 70°C - 45'20"
 Bojler 85°C / Zbiornik 70°C - 50'20"
 Bojler 85°C / Zbiornik 70°C - 7'10"
 Bojler 85°C / Zbiornik 60°C - 1'10"
 Bojler 85°C / Zbiornik 60°C - 2'
 Bojler 85°C / Zbiornik 60°C - 2'30"

AKCESORIA



PHOOS03

Pojemnik z polipropylenu na sztućce z 6 przegródkami do zmywarek kapturowych



PB60G01

Kosz z polipropylenu, uniwersalny, 600x500 mm



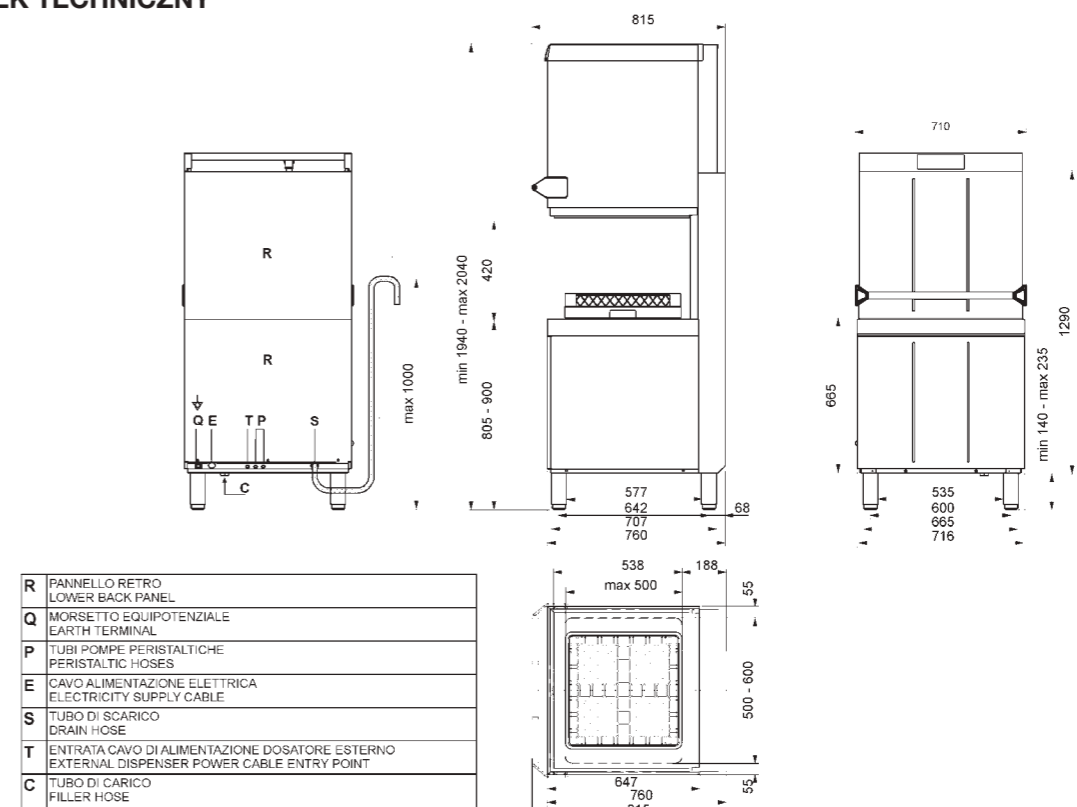
PB60D01

Kosz z polipropylenu na 22 talerze, 600x500 mm

SPECYFIKACJA TECHNICZNA

Wymiary	716x760x1520 mm
Maksymalna wysokość przy uniesionym kapturze	2040 mm
Głębokość wsadu	420 mm
Pompa myjąca	730 W
Pompa spustowa	Tak
Pojemność zbiornika	22 l
Grzałka zbiornika	2200 W
Pojemność bojlera	8 l
Grzałka bojlera	9000 W
Ilość koszy/h	72
Zużycie wody w cyklu	3,2 l
Użytkowa wysokość załadunku	1000 mm
Sonda poziomu środków chemicznych	Tak, opcjonalnie akcesorium KITSONLIV
Podłączenie elektryczne	400 V 3N~ / 16 A / 9,7 kW / 50 Hz
Opcja podłączenia elektrycznego	230 V~ / 31 A / 7,0 kW / 50 Hz
Opcja mycia rusztów/kosze 600x400	Tak
Opcja mycia tac	GN1/1 530x325 mm
Regulowane nóżki	Tak
Termostop	Tak

RYSUNEK TECHNICZNY





Seria EASYLINE

**WYDAJNOŚĆ PRANIA, TRWAŁOŚĆ,
ŁATWOŚĆ UŻYTKOWANIA**

Seria EASYLINE jest przeznaczona dla klientów, którzy szukają najlepszego połączenia wydajności i prostoty.

EASYLINE

Wszystkie modele Easyline są wyposażone w podwójne ścianki, pompę spustową i elektronicznie sterowane perystaltyczne dozowniki detergentu i nabłyszczacza.

Wszystkie są wyposażone w **elektroniczny**, intuicyjny interfejs z **miękkimi przyciskami dotykowymi** zapewniającymi prostą obsługę i krótkie szkolenie personelu.

Dostępne są również wersje ze zmiękczaczem z automatyczną regeneracją lub systemem płukania HTR.

Niektóre modele są wyposażone w **DUAL HEATING**, który umożliwia jednoczesne działanie zbiornika i elementów grzewczych - oba wyposażone w Thermostop. Gwarantuje to osiągnięcie i utrzymanie temperatury w krótkim czasie.

ELEKTRONICZNY PANEL STEROWANIA

Nowy panel sterowania wyświetla główne informacje o stanie urządzenia, takie jak wybrany cykl zmywania, temperatura i diagnostyka.

Nowy przycisk START natychmiast wyświetla status urządzenia poprzez zmianę koloru.

Wybór programu

On / Off

Opróżnianie i samoczyszczenie

Wybór opcji programów

Wyświetlacz

Start



Zmywarki profesjonalne Smeg są wynikiem najnowocześniejszej technologii i niezwyklej dbałości o szczegóły.

Konstrukcja komory zmywania, tłoczony zbiornik i innowacyjny system selektywnego filtrowania zapewniają najwyższą wydajność zmywania i gwarantują higienę naczyń.

ERGONOMICZNY UCHWYT

Nowy, ulepszony uchwyt został specjalnie zaprojektowany w laboratoriach Smeg, aby poprawić komfort obsługi.

SYSTEM FILTROWANIA

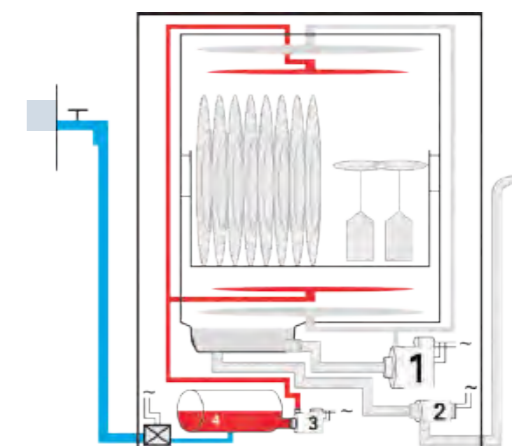
Innowacyjny **5-stopniowy system filtrowania** w połączeniu z częściową wymianą wody zapewnia jakość i czystość wody w każdym cyklu zmywania. System ten redukuje ilość zanieczyszczeń powstających podczas każdego cyklu zmywania, zmniejszając tym samym zużycie detergentu.

Filtr jest wyposażony w **praktyczny, ergonomiczny uchwyt** ułatwiający czyszczenie. Wszystko to prowadzi do **znacznego obniżenia kosztów eksploatacji**.



SYSTEM PŁUKANIA W WYSOKIEJ TEMPERATURZE (HTR)

System płukania w wysokiej temperaturze HTR zapobiega przedostawaniu się zimnej wody do bojlera podczas płukania. Gwarantuje on płukanie w temperaturze 85°C. Woda na naczyniach pozostaje gorąca podczas procesu płukania, zapewniając większą higienę i szybkie suszenie.



SPG413M

Zmywarka podblatowa do szkła



CHARAKTERYSTYKA

Wymiary kosza: 400x400 mm

Panel sterowania Easyline 2016

Podwójna ścianka

Zbiornik: Tłoczony

Materiał zbiornika wody: Stal nierdzewna AISI 304

Prowadnice kosza: Tłoczone

Pompa spustowa

Filtr zbiornika: Stal nierdzewna

Perystaltyczny dozownik detergentu:

Elektroniczne sterowanie

Perystaltyczny dozownik nablyszczacza:

Elektroniczne sterowanie

Sonda poziomu środków chemicznych: Tak, opcjonalnie akcesorium KITSONLIV

Wypoziomowane drzwi



FUNKcjONALNOŚĆ

Częściowe odnawianie wody w zbiorniku i wbudowana pompa spustowa

Program spustowy i automatycznego czyszczenia

Alarm końca cyklu

Diagnostyka manualna

Termostop

DOSTĘPNE WERSJE

Model	SPG413M	SPG413MS
Kod EAN	8017709326715	8017709326760
Wbudowany zmiękcacz		Tak
Cena	12 500 zł	13 500 zł

PROGRAMY

Bojler 71°C / Zbiornik 60°C - 1'20"

Bojler 71°C / Zbiornik 60°C - 2'10"

Bojler 85°C / Zbiornik 60°C - 1'10"

Bojler 85°C / Zbiornik 60°C - 2'

Bojler 85°C / Zbiornik 60°C - 3'

Bojler 85°C / Zbiornik 60°C - 4'10"

Bojler 85°C / Zbiornik 60°C - 1'30"

AKCESORIA



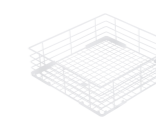
PHOOS01

Pojemnik z polipropylenu na sztućce, pojedynczy



WB40G02

Kosz druciany na 8 kieliszków do wina, max średnica 90mm, pochylony spód, 400x400 mm



WB40G01

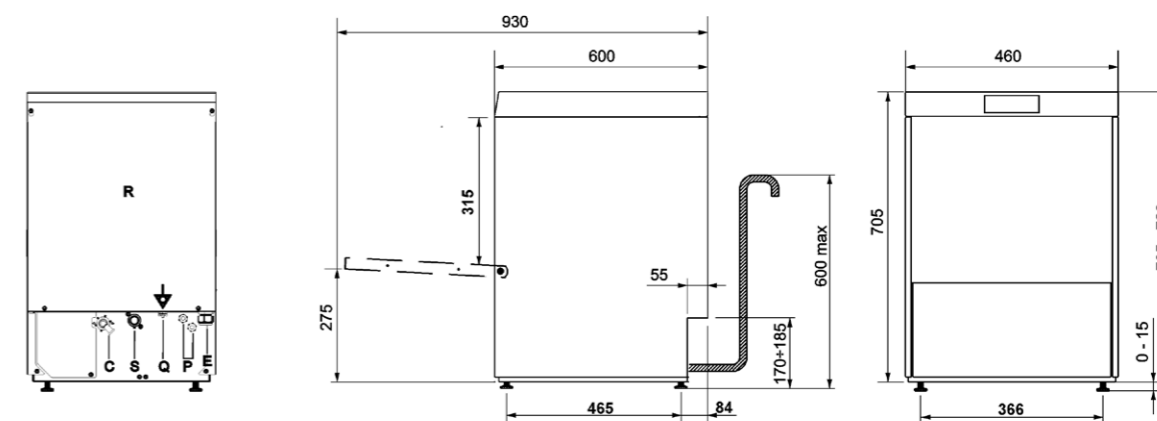
Kosz druciany z płaskim spodem, uniwersalny, 400x400 mm



SPECYFIKACJA TECHNICZNA

Wymiary	460x600x705 mm
Głębokość wsadu	315 mm
Pompa myjąca	300 W
Pompa spustowa	Tak
Pojemność zbiornika	7 l
Grzałka zbiornika	1400 W
Pojemność bojlera	4 l
Grzałka bojlera	2800 W
Ilość koszy/h	51
Zużycie wody w cyklu	2,3 l
Użytkowa wysokość załadunku	600 mm
Sonda poziomu środków chemicznych	Tak, opcjonalnie akcesorium KITSONLIV
Podłączenie elektryczne	230 V~ / 14 A / 3,1 kW / 50 Hz
Opcja podłączenia elektrycznego	230 V~ / 14 A / 3,1 kW / 50 Hz (NC)
Regulowane nóżki	Tak
Termostop	Tak

RYSUNEK TECHNICZNY



R	PANNELLO RETRO LOWER BACK PANEL
Q	MORSETTO EQUIPOTENZIALE EARTH TERMINAL
P	TUBI POMPE PERISTALTICHE PERISTALTIC HOSES
E	CAVO ALIMENTAZIONE ELETTRICA ELECTRICITY SUPPLY CABLE
S	TUBO DI SCARICO DRAIN HOSE
T	ENTRATA CAVO DI ALIMENTAZIONE DOSATORE ESTERNO EXTERNAL DISPENSER POWER CABLE ENTRY POINT
C	TUBO DI CARICO FILLER HOSE

SPG415

Zmywarka podblatowa do szkła



* widoczny na zdjęciu KITDETKCC400 dostępny jako akcesorium opcjonalne

CHARAKTERYSTYKA

Wymiary kosza: 400x400 mm

Panel sterowania Easyline 2016

Podwójna ścianka

Zbiornik: Tłoczony

Materiał zbiornika wody: Stal nierdzewna AISI 304

Prowadnice kosza: Tłoczone

Pompa płucząca

Pompa spustowa

Filtr zbiornika: Stal nierdzewna

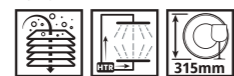
Perystaltyczny dozownik detergentu:

Elektroniczne sterowanie

Perystaltyczny dozownik nabyliczaczca:

Elektroniczne sterowanie

Sonda poziomu środków chemicznych: Tak, opcjonalnie akcesorium KITSONLIV



FUNKcjONALNOŚĆ

Częściowe odnawianie wody w zbiorniku i wbudowana pompa spustowa

Program spustowy i automatycznego czyszczenia

Alarm końca cyklu

Diagnostyka manualna

Termostop

DOSTĘPNE WERSJE

Model	SPG415	SPG415S
Pompa płucząca	Tak	Tak
Kod EAN	8017709326524	8017709326234
Wbudowany zmiękczac		Tak
Cena	13 500 zł	14 500 zł

PROGRAMY

Bojler 71°C / Zbiornik 60°C - 1'20"

Bojler 71°C / Zbiornik 60°C - 2'10"

Bojler 85°C / Zbiornik 60°C - 1'10"

Bojler 85°C / Zbiornik 60°C - 2'

Bojler 85°C / Zbiornik 60°C - 3'

Bojler 85°C / Zbiornik 60°C - 4'10"

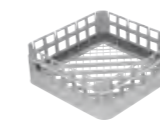
Bojler 85°C / Zbiornik 60°C - 1'30"

AKCESORIA



PHOOS01

Pojemnik z polipropylenu na sztućce, pojedynczy



PB40G01

Kosz z polipropylenu, uniwersalny, 400x400 mm



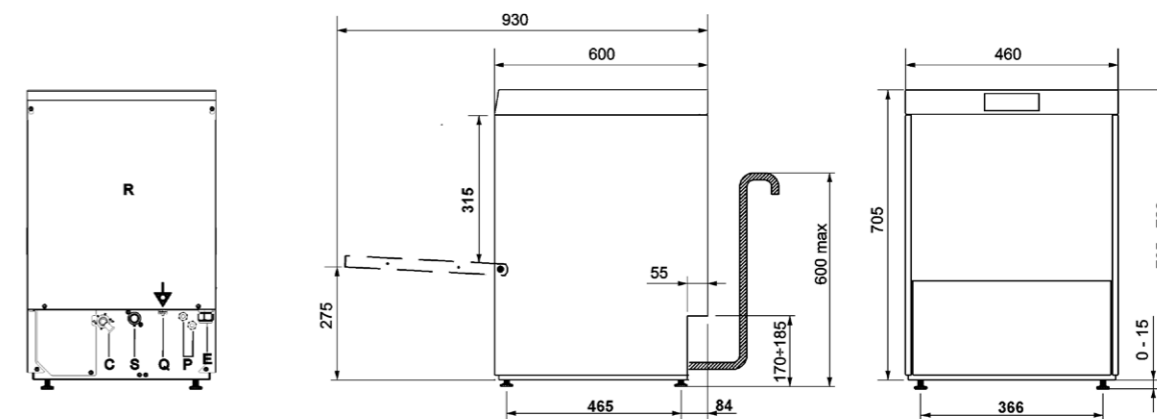
WB40G02

Kosz druciany na 8 kieliszków do wina, max średnica 90mm, pochylony spód, 400x400 mm

SPECYFIKACJA TECHNICZNA

Wymiary	460x600x705 mm
Głębokość wsadu	315 mm
Pompa myjąca	300 W
Pompa spustowa	Tak
Pojemność zbiornika	7 l
Grzałka zbiornika	2000 W
Pojemność bojlera	4 l
Grzałka bojlera	4300 W
Ilość koszy/h	51
Zużycie wody w cyklu	2,3 l
Użytkowa wysokość załadunku	600 mm
Sonda poziomu środków chemicznych	Tak, opcjonalnie akcesorium KITSONLIV
Podłączenie elektryczne	400 V 3N~ / 10 A / 5,2 kW / 50 Hz
Opcja podłączenia elektrycznego	230 V 3~ / 15 A / 4,6 kW / 50 Hz (NC) 230 V 3~ / 15 A / 5,2 kW / 50 Hz 230 V~ / 11 A / 2,5 kW / 50 Hz (NC) 230 V~ / 14 A / 3,1 kW / 50 Hz 230 V~ / 14 A / 3,2 kW / 50 Hz (NC) 230 V~ / 17 A / 3,8 kW / 50 Hz 400 V 3N~ / 10 A / 5,2 kW / 50 Hz (NC)
Regulowane nóżki	Tak
Termostop	Tak

RYSUNEK TECHNICZNY



R	PANNELLO RETRO LOWER BACK PANEL
Q	MORSETTO EQUIPOTENZIALE EARTH TERMINAL
P	TUBI POMPE PERISTALTICHE PERISTALTIC HOSES
E	CAVO ALIMENTAZIONE ELETTRICA ELECTRICITY SUPPLY CABLE
S	TUBO DI SCARICO DRAIN HOSE
T	ENTRATA CAVO DI ALIMENTAZIONE DOSATORE ESTERNO EXTERNAL DISPENSER POWER CABLE ENTRY POINT
C	TUBO DI CARICO FILLER HOSE



CHARAKTERYSTYKA

Wymiary kosza: 500x500 mm

Panel sterowania Easyline 2016
 Podwójna ścianka
 Zbiornik: Tłoczony
 Materiał zbiornika wody: Stal nierdzewna AISI 304
 Prowadnice kosza: Tłoczone
 Pompa spustowa
 Filtr zbiornika: Stal nierdzewna
 Perystaltyczny dozownik detergentu:
 Elektroniczne sterowanie
 Perystaltyczny dozownik nablyszczacza:
 Elektroniczne sterowanie
 Sonda poziomu środków chemicznych: Tak,
 opcjonalnie akcesorium KITSONLIV



FUNKCJONALNOŚĆ

Częściowe odnawianie wody w
 zbiorniku i wbudowana pompa
 spustowa
 Program spustowy i
 automatycznego czyszczenia
 Alarm końca cyklu
 Diagnostyka manualna
 Termostop

DOSTĘPNE WERSJE

Model	SPD513	SPD513S
Kod EAN	8017709341718	8017709343422
Wbudowany zmiękcacz	Tak	
Cena	14 000 zł	15 000 zł

PROGRAMY

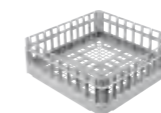
Bojler 71°C / Zbiornik 60°C - 1'20"
 Bojler 71°C / Zbiornik 60°C - 2'10"
 Bojler 85°C / Zbiornik 60°C - 60"
 Bojler 85°C / Zbiornik 60°C - 1'10"
 Bojler 85°C / Zbiornik 60°C - 3'
 Bojler 85°C / Zbiornik 60°C - 4'10"
 Bojler 85°C / Zbiornik 60°C - 1'30"

AKCESORIA



PHOOS02

Pojemnik z polipropylenu na sztućce z
 6 przegródkami



PB50G02

Kosz z polipropylenu, uniwersalny,
 500x500 mm



PB50D01

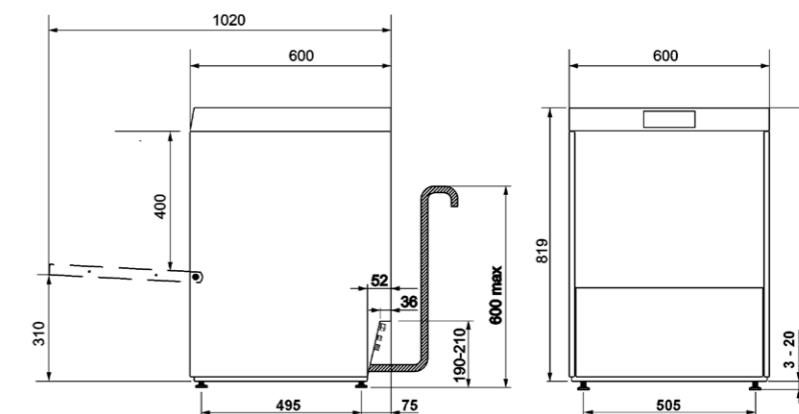
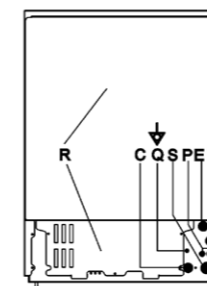
Kosz z polipropylenu na 18 talerzy,
 500x500 mm

SPECYFIKACJA TECHNICZNA

Wymiary	600x600x822 mm
Głębokość wsadu	400 mm
Pompa myjąca	700 W
Pompa spustowa	Tak
Pojemność zbiornika	11 l
Grzałka zbiornika	2000 W
Pojemność bojlera	6 l
Grzałka bojlera	6100 W
Ilość koszy/h	51
Zużycie wody w cyklu	3,2 l
Użytkowa wysokość załadunku	600 mm
Sonda poziomu środków chemicznych	Tak, opcjonalnie akcesorium KITSONLIV
Podłączenie elektryczne	400 V 3N~ / 12 A / 7,3 kW / 50 Hz
Opcja podłączenia elektrycznego	230 V 3~ / 19 A / 7,3 kW / 50 Hz 230 V 3~ / 19 A / 6,8 kW / 50 Hz (NC) 230 V~ / 15 A / 3,4 kW / 50 Hz (NC) 230 V~ / 17 A / 3,9 kW / 50 Hz 230 V~ / 20 A / 4,5 kW / 50 Hz (NC) 230 V~ / 22 A / 5,0 kW / 50 Hz 400 V 3N~ / 12 A / 6,8 kW / 50 Hz (NC)
Opcja mycia tac	GN1/1 530x325 mm
Regulowane nóżki	Tak
Termostop	Tak



RYSUNEK TECHNICZNY



R	PANNELLO RETRO LOWER BACK PANEL
Q	MORSETTO EQUIPOTENZIALE EARTH TERMINAL
P	TUBI POMPE PERISTALTICHE PERISTALTIC HOSES
E	CAVO ALIMENTAZIONE ELETTRICA ELECTRICITY SUPPLY CABLE
S	TUBO DI SCARICO DRAIN HOSE
T	ENTRATA CAVO DI ALIMENTAZIONE DOSATORE ESTERNO EXTERNAL DISPENSER POWER CABLE ENTRY POINT
C	TUBO DI CARICO FILLER HOSE



CHARAKTERYSTYKA

Wymiary kosza: 500x500 mm

Panel sterowania Easyline 2016

Podwójna ścianka

Zbiornik: Tłoczony

Materiał zbiornika wody: Stal nierdzewna AISI 304

Prowadnice kosza: Tłoczone

Pompa płucząca

Pompa spustowa

Filtr zbiornika: Stal nierdzewna

Perystaltyczny dozownik detergentu:

Elektroniczne sterowanie

Perystaltyczny dozownik nabyłszczacza:

Elektroniczne sterowanie

Sonda poziomu środków chemicznych: Tak, opcjonalnie akcesorium KITSONLIV



Wypoziomowane drzwi

SPECYFIKACJA TECHNICZNA

Wymiary	600x600x822 mm
Głębokość wsadu	400 mm
Pompa myjąca	700 W
Pompa spustowa	Tak
Pojemność zbiornika	11 l
Grzałka zbiornika	2000 W
Pojemność bojlera	6,5 l
Grzałka bojlera	6100 W
Ilość koszy/h	60
Zużycie wody w cyklu	3,2 l
Użytkowa wysokość załadunku	600 mm
Sonda poziomu środków chemicznych	Tak, opcjonalnie akcesorium KITSONLIV
Podłączenie elektryczne	400 V 3N~ / 12 A / 7,3 kW / 50 Hz
Opcja podłączenia elektrycznego	230 V 3~ / 19 A / 7,3 kW / 50 Hz 230 V 3~ / 19 A / 6,8 kW / 50 Hz (NC) 230 V~ / 15 A / 3,4 kW / 50 Hz (NC) 230 V~ / 17 A / 3,9 kW / 50 Hz 230 V~ / 20 A / 4,5 kW / 50 Hz (NC) 230 V~ / 22 A / 5,0 kW / 50 Hz 400 V 3N~ / 12 A / 6,8 kW / 50 Hz (NC)
Opcja mycia tac	GN1/1 530x325 mm
Regulowane nóżki	Tak
Termostop	Tak

* widoczny na zdjęciu KITDETKCC400 dostępny jako akcesorium opcjonalne

FUNKCJONALNOŚĆ

Częściowe odnawianie wody w zbiorniku i wbudowana pompa spustowa

Program spustowy i automatycznego czyszczenia
Alarm końca cyklu
Diagnostyka manualna
Termostop

DOSTĘPNE WERSJE

Model	SPD515	SPD515S
Pompa płucząca	Tak	Tak
Kod EAN	8017709340889	8017709340872
Wbudowany zmiękczac		Tak
Cena	15 000 zł	16 000 zł

PROGRAMY

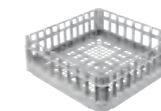
Bojler 71°C / Zbiornik 60°C - 1'20"
Bojler 71°C / Zbiornik 60°C - 2'10"
Bojler 85°C / Zbiornik 60°C - 60"
Bojler 85°C / Zbiornik 60°C - 1'10"
Bojler 85°C / Zbiornik 60°C - 3'
Bojler 85°C / Zbiornik 60°C - 4'10"
Bojler 85°C / Zbiornik 60°C - 1'30"

AKCESORIA



PHOOS02

Pojemnik z polipropylenu na sztućce z 6 przegródkami



PB50G02

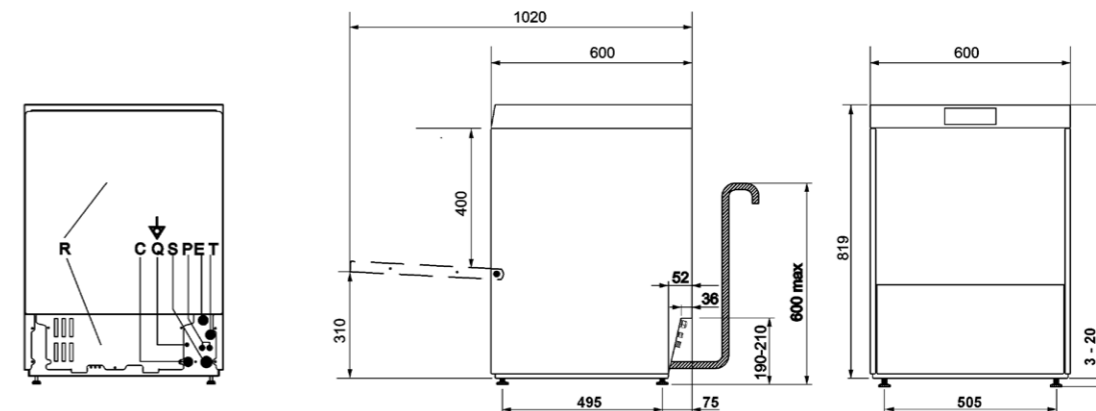
Kosz z polipropylenu, uniwersalny, 500x500 mm



PB50D01

Kosz z polipropylenu na 18 talerzy, 500x500 mm

RYСУNEK TECHNICZNY



R	PANNELLO RETRO LOWER BACK PANEL
Q	MORSETTO EQUIPOTENZIALE EARTH TERMINAL
P	TUBI POMPE PERISTALTICHE PERISTALTIC HOSES
E	CAVO ALIMENTAZIONE ELETTRICA ELECTRICITY SUPPLY CABLE
S	TUBO DI SCARICO DRAIN HOSE
T	ENTRATA CAVO DI ALIMENTAZIONE DOSATORE ESTERNO EXTERNAL DISPENSER POWER CABLE ENTRY POINT
C	TUBO DI CARICO FILLER HOSE



CHARAKTERYSTYKA

Wymiary kosza: 500x500 mm

Panel sterowania Easyline 2016

Podwójna ścianka

Zbiornik: Tłoczony

Materiał zbiornika wody: Stal nierdzewna AISI 304

Prowadnice kosza: Wytłaczane na dole, teleskopowe na górze

Pompa płucząca

Pompa spustowa

Filtr zbiornika: Stal nierdzewna

Perystaltyczny dozownik detergentu:

Elektroniczne sterowanie

Perystaltyczny dozownik nabyliczaczka:

Elektroniczne sterowanie

Sonda poziomu środków chemicznych: Tak, opcjonalnie akcesorium KITSONLIV

Wypoziomowane drzwi

Konfiguracja 1: dolny kosz o maksymalnej wysokości na szkło / górny kosz na talerze:

110 mm i 225 mm

Konfiguracja 2: kosz dolny i górny ustawione na maksymalną wysokość: 190 mm i 145 mm



FUNKCJONALNOŚĆ

Częściowe odnawianie wody w zbiorniku i wbudowana pompa spustowa

Program spustowy i automatycznego czyszczenia

Alarm końca cyklu

Diagnostyka manualna

Termostop

DOSTĘPNE WERSJE

Model	SPD512	SPD512S
Pompa płucząca	Tak	Tak
Kod EAN	8017709340902	8017709340896
Wbudowany zmiękczac		Tak
Cena	18 500 zł	19 500 zł

PROGRAMY

Bojler 71°C / Zbiornik 60°C - 1'20"

Bojler 71°C / Zbiornik 60°C - 2'10"

Bojler 85°C / Zbiornik 60°C - 60"

Bojler 85°C / Zbiornik 60°C - 1'10"

Bojler 85°C/Zbiornik 60°C - 3'

Bojler 85°C / Zbiornik 60°C - 4'10"

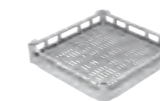
Bojler 85°C / Zbiornik 60°C - 1'30"

AKCESORIA



PHOOS01

Pojemnik z polipropylenu na sztućce, pojedynczy



PB50G01

Kosz z polipropylenu, uniwersalny, 500x500 mm



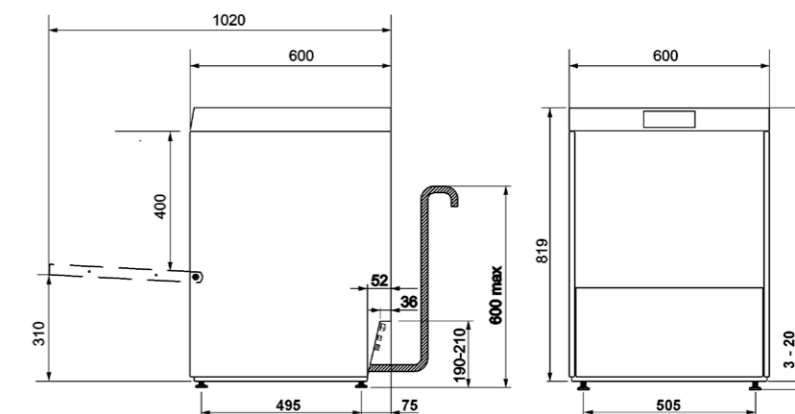
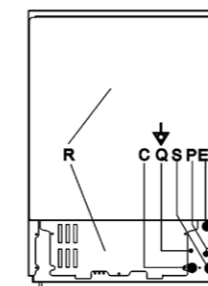
PB50D01

Kosz z polipropylenu na 18 talerzy, 500x500 mm

SPECYFIKACJA TECHNICZNA

Wymiary	600x600x822 mm
Głębokość wsadu	400 mm
Pompa myjąca	700 W
Pompa spustowa	Tak
Pojemność zbiornika	11 l
Grzałka zbiornika	2000 W
Pojemność bojlera	6,5 l
Grzałka bojlera	6100 W
Ilość koszy/h	40
Zużycie wody w cyklu	3,2 l
Użytkowa wysokość załadunku	600 mm
Sonda poziomu środków chemicznych	Tak, opcjonalnie akcesorium KITSONLIV
Podłączenie elektryczne	400 V 3N~ / 12 A / 7,3 kW / 50 Hz
Opcja podłączenia elektrycznego	230 V 3~ / 19 A / 7,3 kW / 50 Hz 230 V 3~ / 19 A / 6,8 kW / 50 Hz (NC) 230 V~ / 15 A / 3,4 kW / 50 Hz (NC) 230 V~ / 17 A / 3,9 kW / 50 Hz 230 V~ / 20 A / 4,5 kW / 50 Hz (NC) 230 V~ / 22 A / 5,0 kW / 50 Hz 400 V 3N~ / 12 A / 6,8 kW / 50 Hz (NC)
Opcja podwójnego kosza	Tak
Opcja mycia tac	GN1/1 530x325 mm
Regulowane nóżki	Tak
Termostop	Tak

RYСУNEK TECHNICZNY



R	PANNELLO RETRO LOWER BACK PANEL
Q	MORSETTO EQUIPOTENZIALE EARTH TERMINAL
P	TUBI POMPE PERISTALTICHE PERISTALTIC HOSES
E	CAVO ALIMENTAZIONE ELETTRICA ELECTRICITY SUPPLY CABLE
S	TUBO DI SCARICO DRAIN HOSE
T	ENTRATA CAVO DI ALIMENTAZIONE DOSATORE ESTERNO EXTERNAL DISPENSER POWER CABLE ENTRY POINT
C	TUBO DI CARICO FILLER HOSE



CHARAKTERYSTYKA

Wymiary kosza: 500x500 mm

Panel sterowania Easyline 2016

Podwójna ścianka

Zbiornik: Tłoczony

Materiał zbiornika wody: Stal nierdzewna AISI 304

Prowadnice kosza: Tłoczone

Pompa płucząca

Pompa spustowa

Filtr zbiornika: Stal nierdzewna

Perystaltyczny dozownik detergentu:

Elektroniczne sterowanie

Perystaltyczny dozownik nabyłszczacza:

Elektroniczne sterowanie

Sonda poziomu środków chemicznych: Tak, opcjonalnie akcesorium KITSONLIV



FUNKCJONALNOŚĆ

Częściowe odnawianie wody w zbiorniku i wbudowana pompa spustowa

Program spustowy i automatycznego czyszczenia

Alarm końca cyklu

Diagnostyka manualna

Termostop

DOSTĘPNE WERSJE

Model	SPD516	SPD516S
Pompa płucząca	Tak	Tak
Kod EAN	8017709344887	8017709345402
Wbudowany zmiękczac		Tak
Cena	19 500 zł	20 500 zł

PROGRAMY

Bojler 71°C / Zbiornik 60°C - 1'20"

Bojler 71°C / Zbiornik 60°C - 2'10"

Bojler 85°C / Zbiornik 60°C - 60"

Bojler 85°C / Zbiornik 60°C - 1'10"

Bojler 85°C / Zbiornik 60°C - 3'

Bojler 85°C / Zbiornik 60°C - 4'10"

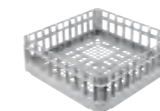
Bojler 85°C / Zbiornik 60°C - 1'30"

AKCESORIA



PHOOS02

Pojemnik z polipropylenu na sztucze z 6 przegródkami



PB50G02

Kosz z polipropylenu, uniwersalny, 500x500 mm



PB50D01

Kosz z polipropylenu na 18 talerzy, 500x500 mm



WB50T03

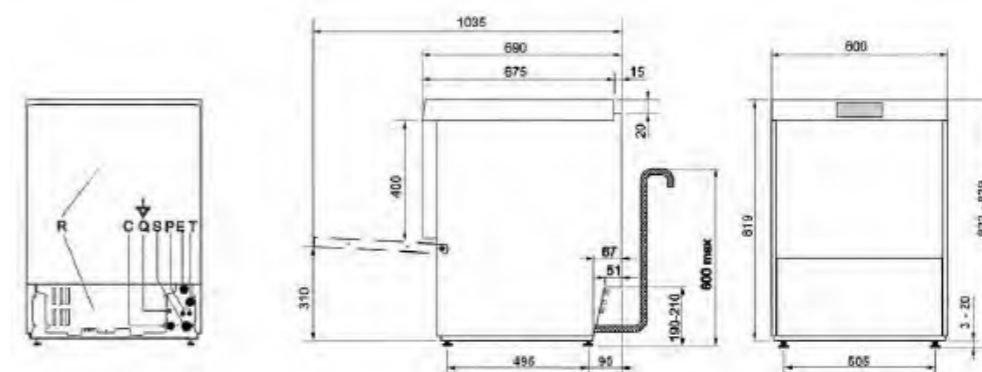
Kosz drucziany na 5 blach GN1/1, 600x500 mm



SPECYFIKACJA TECHNICZNA

Wymiary	600x690x822 mm
Głębokość wsadu	400 mm
Pompa myjąca	700 W
Pompa spustowa	Tak
Pojemność zbiornika	11 l
Grzałka zbiornika	2000 W
Pojemność bojlera	6,5 l
Grzałka bojlera	6000 W
Ilość koszy/h	60
Zużycie wody w cyklu	3,2 l
Użytkowa wysokość załadunku	600 mm
Sonda poziomu środków chemicznych	Tak, opcjonalnie akcesorium KITSONLIV
Podłączenie elektryczne	400 V 3N~ / 12 A / 6,7 kW / 50 Hz
Opcja podłączenia elektrycznego	230 V 3~ / 19 A / 6,7 kW / 50 Hz 230 V~ / 12 A / 2,7 kW / 50 Hz 230 V~ / 16 A / 3,7 kW / 50 Hz 230 V~ / 21 A / 4,7 kW / 50 Hz
Opcja mycia rusztów/kosze 600x400	Tak
Opcja mycia tac	GN1/1 530x325 mm and EN6040
Regulowane nóżki	Tak
Termostop	Tak

RYSUNEK TECHNICZNY



R	PANNELLO RETRO LOWER BACK PANEL
Q	MORSETTO E GROUNDING EARTH TERMINAL
P	TUBI POMPE PERISTALTICHE PERISTALTIC HOSES
E	CAVO ALIMENTAZIONE ELETTRICA ELECTRICITY SUPPLY CABLE
S	TUBO DI SCARICO DRAIN HOSE
T	ENTRATA CAVO DI ALIMENTAZIONE DOSATORE ESTERNO EXTERNAL DISPENSER POWER CABLE ENTRY POINT
C	TUBO DI CARICO FILLER HOSE

SPF515

Wysoka zmywarka do naczyń



CHARAKTERYSTYKA

Wymiary kosza: 500x500 mm

Panel sterowania Easyline 2016

Podwójna ścianka

Zbiornik: Tłoczony

Materiał zbiornika wody: Stal nierdzewna AISI 304

Prowadnice kosza: Tłoczone

Pompa płucząca

Pompa spustowa

Filtr zbiornika: Stal nierdzewna

Perystaltyczny dozownik detergentu:

Elektroniczne sterowanie

Perystaltyczny dozownik nabyliczaczca:

Elektroniczne sterowanie

Sonda poziomu środków chemicznych: Tak,

opcjonalnie akcesorium KITSONLIV

Wypoziomowane drzwi



FUNKCJONALNOŚĆ

Częściowe odnawianie wody w zbiorniku i wbudowana pompa spustowa

Program spustowy i automatycznego czyszczenia

Alarm końca cyklu

Diagnostyka manualna

Termostop

DOSTĘPNE WERSJE

Model	SPF515	SPF515S
Pompa płucząca	Tak	Tak
Kod EAN	8017709340841	8017709340834
Wbudowany zmiękczac		Tak
Cena	19 000 zł	20 000 zł

PROGRAMY

Bojler 71°C / Zbiornik 60°C - 1'20"

Bojler 71°C / Zbiornik 60°C - 2'10"

Bojler 85°C / Zbiornik 60°C - 60"

Bojler 85°C / Zbiornik 60°C - 1'10"

Bojler 85°C / Zbiornik 60°C - 3'

Bojler 85°C / Zbiornik 60°C - 4'10"

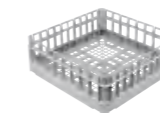
Bojler 85°C / Zbiornik 60°C - 1'30"

AKCESORIA



PHOOS02

Pojemnik z polipropylenu na sztućce z 6 przegródkami



PB50G02

Kosz z polipropylenu, uniwersalny, 500x500 mm



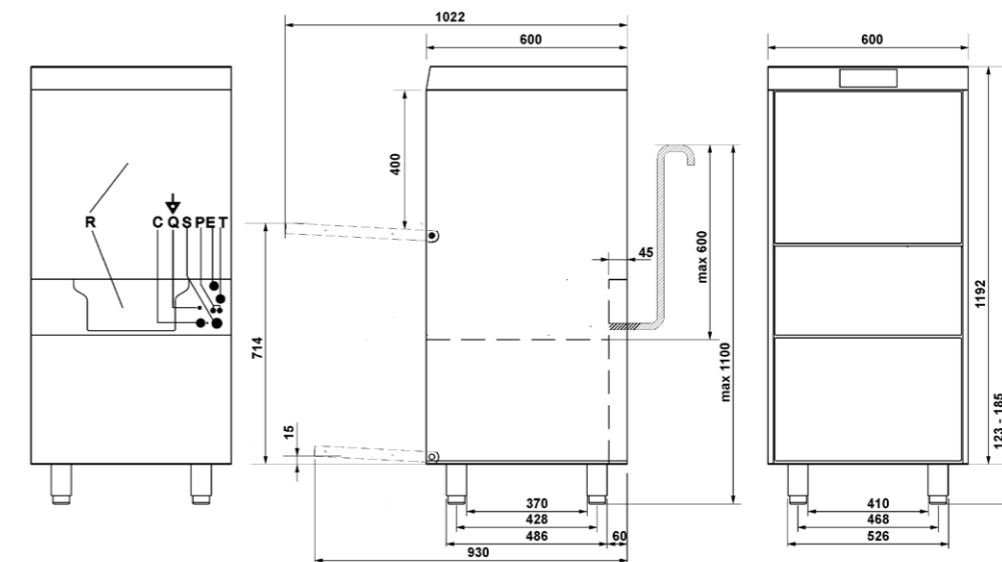
PB50D01

Kosz z polipropylenu na 18 talerzy, 500x500 mm

SPECYFIKACJA TECHNICZNA

Wymiary	600x600x1315 mm
Głębokość wsadu	400 mm
Pompa myjąca	700 W
Pompa spustowa	Tak
Pojemność zbiornika	11 l
Grzałka zbiornika	2000 W
Pojemność bojlera	6,5 l
Grzałka bojlera	6100 W
Ilość koszy/h	60
Zużycie wody w cyklu	3,2 l
Użytkowa wysokość załadunku	1100 mm
Sonda poziomu środków chemicznych	Tak, opcjonalnie akcesorium KITSONLIV
Podłączenie elektryczne	400 V 3N~ / 12 A / 7,3 kW / 50 Hz
Opcja podłączenia elektrycznego	230 V 3~ / 19 A / 7,3 kW / 50 Hz 230 V 3~ / 19 A / 6,8 kW / 50 Hz (NC) 230 V~ / 15 A / 3,4 kW / 50 Hz (NC) 230 V~ / 17 A / 3,9 kW / 50 Hz 230 V~ / 20 A / 4,5 kW / 50 Hz (NC) 230 V~ / 22 A / 5,0 kW / 50 Hz 400 V 3N~ / 12 A / 6,8 kW / 50 Hz (NC)
Opcja mycia tac	GN1/1 530x325 mm
Regulowane nóżki	Tak
Termostop	Tak

RYSunEK TECHNICZNY



R	PANNELLO RETRO LOWER BACK PANEL
Q	MORSETTO EQUIPOTENZIALE EARTH TERMINAL
P	TUBI POMPE PERISTALTICHE PERISTALTIC HOSES
E	CAVO ALIMENTAZIONE ELETTRICA ELECTRICITY SUPPLY CABLE
S	TUBO DI SCARICO DRAIN HOSE
T	ENTRATA CAVO DI ALIMENTAZIONE DOSATORE ESTERNO EXTERNAL DISPENSER POWER CABLE ENTRY POINT
C	TUBO DI CARICO FILLER HOSE

SPF516

Wysoka zmywarka do naczyń



CHARAKTERYSTYKA

Wymiary kosza: 500x500 mm

Panel sterowania Easyline 2016

Podwójna ścianka

Zbiornik: Tłoczony

Materiał zbiornika wody: Stal nierdzewna AISI 304

Prowadnice kosza: Tłoczone

Pompa płucząca

Pompa spustowa

Filtr zbiornika: Stal nierdzewna

Perystaltyczny dozownik detergentu:

Elektroniczne sterowanie

Perystaltyczny dozownik nabyłyszczacza:

Elektroniczne sterowanie

Sonda poziomu środków chemicznych: Tak, opcjonalnie akcesorium KITSONLIV



FUNKcjONALNOŚĆ

Częściowe odnawianie wody w zbiorniku i wbudowana pompa spustowa

Program spustowy i automatycznego czyszczenia

Alarm końca cyklu

Diagnostyka manualna

Termostop

DOSTĘPNE WERSJE

Model	SPF516	SPF516S
Pompa płucząca	Tak	Tak
Kod EAN	8017709345686	8017709345747
Wbudowany zmiękczac		Tak
Cena	22 000 zł	23 000 zł

PROGRAMY

Bojler 71°C / Zbiornik 60°C - 2'10"

Bojler 71°C / Zbiornik 60°C - 2'

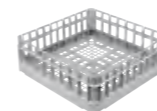
Bojler 85°C / Zbiornik 60°C - 1'10"

Bojler 85°C / Zbiornik 60°C - 2'30"

Bojler 85°C / Zbiornik 60°C - 4'10"

Bojler 85°C / Zbiornik 60°C - 1'30"

AKCESORIA



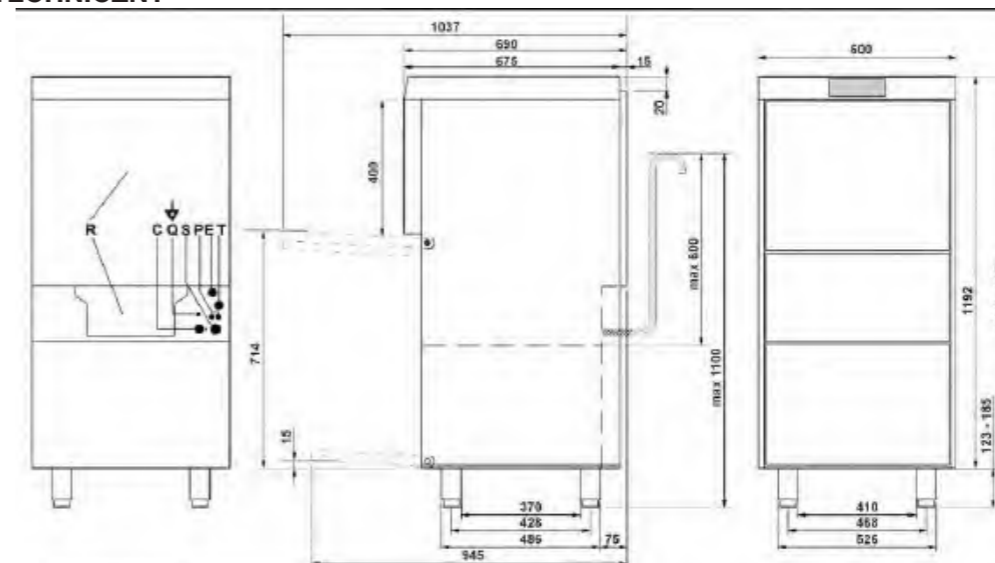
PB50G02

Kosz z polipropylenu, uniwersalny, 500x500 mm

SPECYFIKACJA TECHNICZNA

Wymiary	600x690x1315 mm
Głębokość wsadu	400 mm
Pompa myjąca	730 W
Pompa spustowa	Tak
Pojemność zbiornika	11 l
Grzałka zbiornika	2000 W
Pojemność bojlera	6,5 l
Grzałka bojlera	6000 W
Ilość koszy/h	51
Zużycie wody w cyklu	3,2 l
Użytkowa wysokość załadunku	600 mm
Sonda poziomu środków chemicznych	Tak, opcjonalnie akcesorium KITSONLIV
Podłączenie elektryczne	400 V 3N~ / 12 A / 6,73 kW / 50 Hz
Opcja podłączenia elektrycznego	230 V 3~ / 19 A / 6,7 kW / 50 Hz 230 V~ / 12 A / 2,7 kW / 50 Hz 230 V~ / 16 A / 3,7 kW / 50 Hz 230 V~ / 21 A / 4,7 kW / 50 Hz
Opcja mycia rusztów/kosze 600x400	Tak
Opcja mycia tac	GN1/1 530x325 mm oraz EN 600x400 mm
Regulowane nóżki	Tak
Termostop	Tak

RYSUNEK TECHNICZNY



R	PANNELLO RETRO LOWER BACK PANEL
Q	MORSETTO EQUIPOTENZIALE GARTH TERMINAL
P	TUBI POMPE PERISTALTICHE PERISTALTIC HOSES
E	CAVO ALIMENTAZIONE ELETTRICA ELECTRICITY SUPPLY CABLE
S	TUBO DI SCARICO DRAIN HOSE
T	ENTRATA CAVO DI ALIMENTAZIONE DOGATORE ESTERNO EXTERNAL DISPENSER POWER CABLE ENTRY POINT
C	TUBO DI CARICO FILLER HOSE

SPH515

Zmywarki kapturowe



CHARAKTERYSTYKA

Wymiary kosza: 500x500 mm

Panel sterowania Easyline 2016

Podwójna ścianka

Zbiornik: Tłoczony

Materiał zbiornika wody: Stal nierdzewna AISI 304

Pompa płucząca

Pompa spustowa

Filtr zbiornika: Stal nierdzewna

Perystaltyczny dozownik detergentu:

Elektroniczne sterowanie

Perystaltyczny dozownik nablyszczacza:

Elektroniczne sterowanie

Sonda poziomu środków chemicznych: Tak,

opcjonalnie akcesorium KITSONLIV

Wypoziomowane drzwi



FUNKCJONALNOŚĆ

Częściowe odnawianie wody w zbiorniku i wbudowana pompa spustowa

Program spustowy i automatycznego czyszczenia

Alarm końca cyklu

Diagnostyka manualna

Termostop

DOSTĘPNE WERSJE

Model	SPH515	SPH515S	SPH515H	SPH515SH
Pompa płucząca	Tak	Tak	Tak	Tak
Kod EAN	8017709323219	8017709323202	8017709341770	8017709338541
Wbudowany zmiękcacz		Tak		Tak
System SHR			Tak	Tak
Cena	27 000 zł	28 000 zł	32 000 zł	33 000 zł

PROGRAMY

Bojler 71°C / Zbiornik 60°C - 1'20"

Bojler 71°C / Zbiornik 60°C - 2'10"

Bojler 85°C / Zbiornik 60°C - 60"

Bojler 85°C / Zbiornik 60°C - 1'10"

Bojler 85°C / Zbiornik 60°C - 2'40"

Bojler 85°C / Zbiornik 60°C - 4'10"

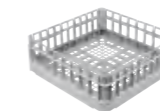
Bojler 85°C / Zbiornik 60°C - 1'30"

AKCESORIA



PHOOS02

Pojemnik z polipropylenu na sztuce z 6 przegródkami



PB50G02

Kosz z polipropylenu, uniwersalny, 500x500 mm



PB50D01

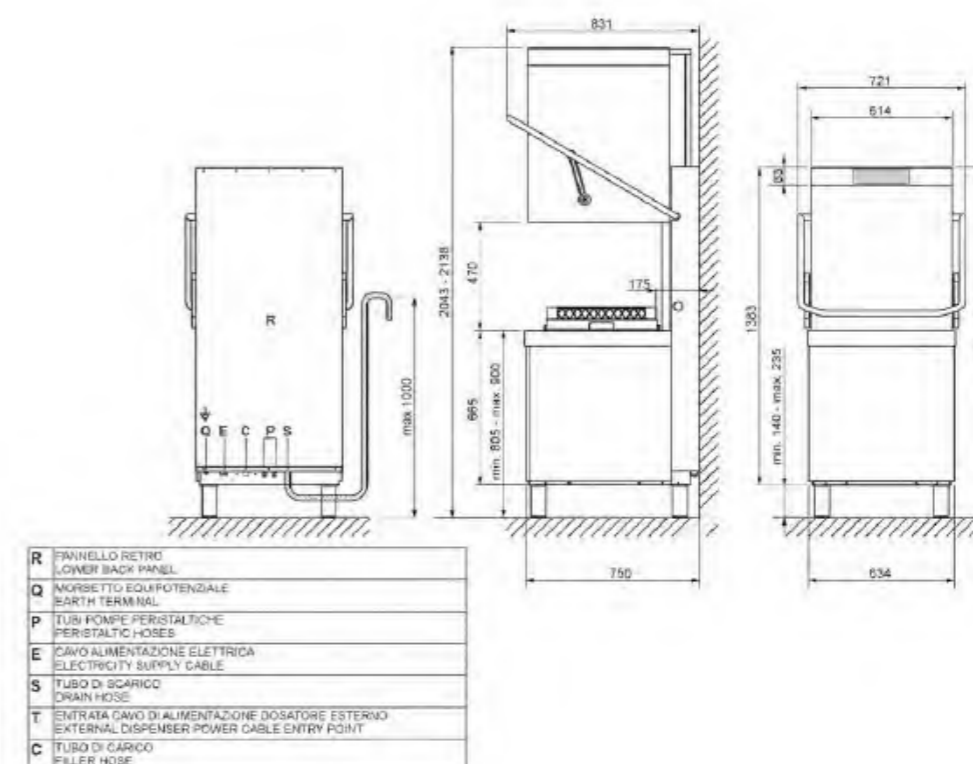
Kosz z polipropylenu na 18 talerzy, 500x500 mm



SPECYFIKACJA TECHNICZNA

Wymiary	634x750x1523 mm
Maksymalna wysokość przy uniesionym kapturze	2138 mm
Głębokość wsadu	470 mm
Pompa myjąca	700 W
Pompa spustowa	Tak
Pojemność zbiornika	14 l
Grzałka zbiornika	2200 W
Pojemność bojlera	10 l
Grzałka bojlera	9000 W
Ilość koszy/h	60
Zużycie wody w cyklu	3,2 l
Użytkowa wysokość załadunku	1000 mm
Sonda poziomu środków chemicznych	Tak, opcjonalnie akcesorium KITSONLIV
Podłączenie elektryczne	400 V 3N~ / 16 A / 9,7 kW / 50 Hz
Opcja podłączenia elektrycznego	230 V 3~ / 28 A / 9,7 kW / 50 Hz 230 V~ / 16 A / 3,7 kW / 50 Hz (NC) 230 V~ / 29 A / 6,7 kW / 50 Hz
Opcja mycia tac	GN1/1 530x325 mm
Regulowane nóżki	Tak
Termostop	Tak

RYSUNEK TECHNICZNY





CHARAKTERYSTYKA

Wymiary kosza: 600x500 i 500x500 mm

Panel sterowania Easyline 2016

Podwójna ścianka

Zbiornik: Tłoczony

Materiał zbiornika wody: Stal nierdzewna AISI 304

Pompa płucząca

Pompa spustowa

Filtr zbiornika: Stal nierdzewna

Perystaltyczny dozownik detergentu:

Elektroniczne sterowanie

Perystaltyczny dozownik nablyszczacza:

Elektroniczne sterowanie

Sonda poziomu środków chemicznych: Tak,

opcjonalnie akcesorium KITSONLIV

Wypoziomowane drzwi



FUNKCJONALNOŚĆ

Częściowe odnawianie wody w zbiorniku i wbudowana pompa spustowa

Program spustowy i

automatycznego czyszczenia

Alarm końca cyklu

Diagnostyka manualna

Termostop

DOSTĘPNE WERSJE

Model	SPH615	SPH615S	SPH615H	SPH615SH
Pompa płucząca	Tak	Tak	Tak	Tak
Kod EAN	8017709337261	8017709337896	8017709342920	8017709342654
Wbudowany zmiękcacz		Tak		Tak
System SHR			Tak	Tak
Cena	28 000 zł	29 000 zł	33 000 zł	34 000 zł

PROGRAMY

Bojler 71°C / Zbiornik 60°C - 1'20"

Bojler 71°C / Zbiornik 60°C - 2'10"

Bojler 85°C / Zbiornik 60°C - 60"

Bojler 85°C / Zbiornik 60°C - 1'10"

Bojler 85°C / Zbiornik 60°C - 2'40"

Bojler 85°C / Zbiornik 60°C - 4'10"

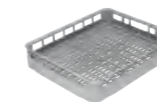
Bojler 85°C / Zbiornik 60°C - 1'30"

AKCESORIA



PHOOS03

Pojemnik z polipropylenu na sztućce z 6 przegródkami do zmywarek kapturowych



PB60G01

Kosz z polipropylenu, uniwersalny, 600x500 mm



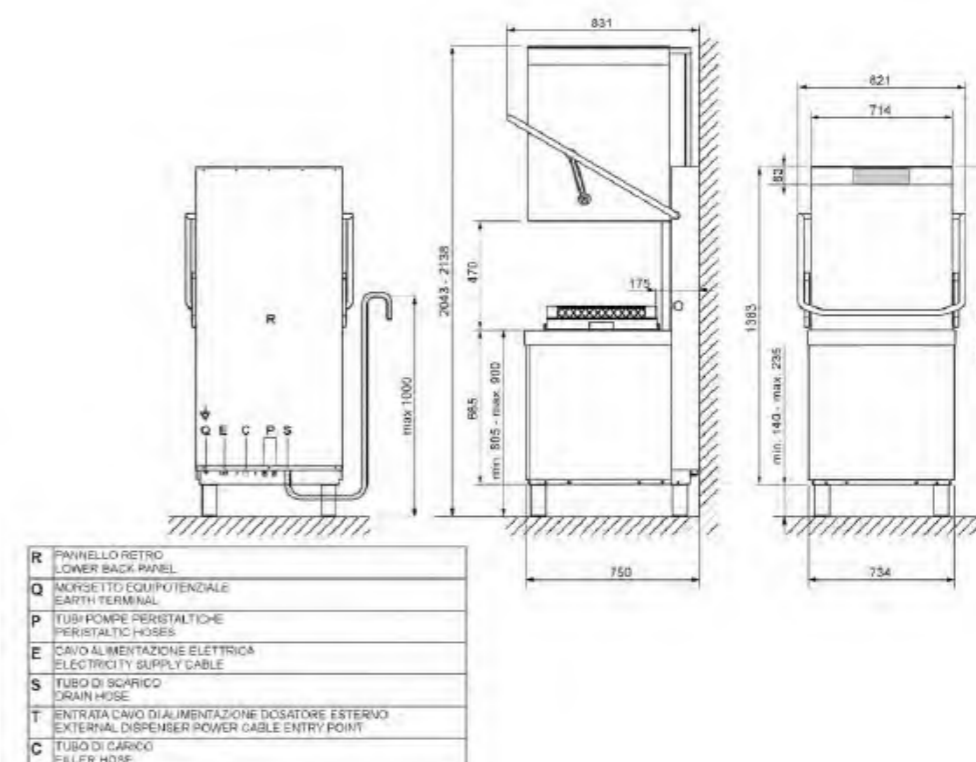
PB60D01

Kosz z polipropylenu na 22 talerze, 600x500 mm

SPECYFIKACJA TECHNICZNA

Wymiary	734x750x1523 mm
Maksymalna wysokość przy uniesionym kapturze	2138 mm
Głębokość wsadu	470 mm
Pompa myjąca	700 W
Pompa spustowa	Tak
Pojemność zbiornika	22 l
Grzałka zbiornika	2200 W
Pojemność bojlera	10 l
Grzałka bojlera	9000 W
Ilość koszy/h	60
Zużycie wody w cyklu	3,2 l
Użytkowa wysokość załadunku	1000 mm
Sonda poziomu środków chemicznych	Tak, opcjonalnie akcesorium KITSONLIV
Podłączenie elektryczne	400 V 3N~ / 16 A / 9,7 kW / 50 Hz
Opcja podłączenia elektrycznego	230 V 3~ / 26 A / 9,7 kW / 50 Hz 230 V 3~ / 26 A / 9,7 kW (NC) 230 V~ / 16 A / 3,7 kW / 50 Hz 230 V~ / 16 A / 3,7 kW / 50 Hz (NC) 230 V~ / 30 A / 6,7 kW / 50 Hz (NC) 230 V~ / 30 A / 6,7 kW / 50 Hz 400 V 3N~ / 16 A / 9,7 kW / 50 Hz (NC)
Opcja mycia rusztów/kosze 600x400	Tak
Opcja mycia tac	GN1/1 530x325 mm
Regulowane nóżki	Tak
Termostop	Tak

RYSUNEK TECHNICZNY





Seria ECOLINE

**WYSOKA WYDAJNOŚĆ, MAKSYMALNA
EFEKTYWNOŚĆ, DOSKONAŁA HIGIENA**

Seria ECOLINE jest przeznaczona dla klientów poszukujących wysokiej jakości rezultatów i bezkonkurencyjnego stosunku jakości do ceny.

ECOLINE

Wszystkie modele Ecoline są wyposażone w częściowo podwójne ścianki, tłoczony zbiornik, pompę spustową i elektronicznie sterowane perystaltyczne dozowniki detergentu i nabłyszczacza.

Modele z serii Ecoline posiadają **intuicyjny interfejs elektroniczny z przyciskami Soft Touch**, który gwarantuje łatwość obsługi. Wszystkie zmywarki do szkła i zmywarki do naczyń są wyposażone w drzwi z podwójnymi ściankami.

Niektóre modele są wyposażone w zmiękczac z funkcją ciągłej regeneracji, **system płukania HTR. i DUAL HEATING**, który umożliwia jednoczesne działanie zbiornika i bojlera - oba wyposażone w Thermostop. Gwarantuje to osiągnięcie i utrzymanie temperatury w krótkim czasie.

ELEKTRONICZNY PANEL STEROWANIA

Wersja elektroniczna posiada intuicyjny interfejs z przyciskami dotykowymi i wyświetlaczem pokazującym różne programy zmywania, temperatury i komunikaty o błędach.



Nowy system połączonego ramienia spryskującego do mycia i płukania umożliwia wyższe ciśnienie wody w dyszach i lepsze pokrycie kosza, zwiększając w ten sposób wydajność mycia.

Dzięki doskonałej konstrukcji zmywarki Smeg Professional mają większą wysokość zmywania dla załadunku naczyń o dużej średnicy.

POŁĄCZONE RAMIONA SPRYSKUJĄCE

Nowy system połączonego ramienia spryskującego do mycia i płukania umożliwia wyższe ciśnienie wody w dyszach i lepsze pokrycie kosza, zwiększając w ten sposób wydajność mycia.

Ramię spryskujące jest wyposażone w system szybkiego demontażu, który umożliwia szybkie odłączenie, ułatwiając czyszczenie.



SYSTEM SOFT START

Wszystkie modele z serii ECOLINE są wyposażone w elektroniczny system „Soft Start”, który kontroluje moc pompy myjącej.

Aby chronić szklanki i delikatniejsze naczynia, strumień wody uruchamia się przy niższym ciśnieniu, aby po kilku chwilach stopniowo osiągnąć pełną moc.

SYSTEM FILTRUJĄCY

Innowacyjny **5-stopniowy system filtrowania w zmywarkach kapturowych** oraz **4-stopniowy system filtrowania w zmywarkach podbłatowych**, w połączeniu z częściową wymianą wody, zapewniają jakość i czystość wody w każdym cyklu zmywania. System ten redukuje ilość zanieczyszczeń powstających podczas każdego cyklu zmywania, zmniejszając tym samym zużycie detergentu. Filtr jest wyposażony w praktyczny, ergonomiczny uchwyt ułatwiający czyszczenie. Wszystko to prowadzi do znacznego obniżenia kosztów operacyjnych.

SPG403M

Zmywarka podblatowa do szkła



CHARAKTERYSTYKA

Wymiary kosza: 400x400 mm

Panel sterowania Easyline 2016

Częściowa podwójna ścianka

Zbiornik: Spawany

Materiał zbiornika wody: Stal nierdzewna AISI 304

Prowadnice kosza: Tłoczone

Pompa spustowa

Filtr zbiornika: Tworzywo sztuczne

Perystaltyczny dozownik detergentu:

Elektroniczne sterowanie

Perystaltyczny dozownik nablyszczacza:

Elektroniczne sterowanie



FUNKCJONALNOŚĆ

Częściowe odnawianie wody w

zbiorniku i wbudowana pompa

spustowa

Program spustowy i

automatycznego czyszczenia

Diagnostyka manualna

Termostop

DOSTĘPNE WERSJE

Model	SPG403M	SPG403MS	SPG403ML	SPG403MSL
Kod EAN	8017709324841	8017709324858	8017709346263	8017709346270
Wbudowany zmiękcacz		Tak		Tak
Cena	8 500 zł	9 500 zł	8 300 zł	9 300 zł

PROGRAMY

Bojler 83°C / Zbiornik 60°C - 4'

Bojler 83°C / Zbiornik 60°C - 1' 30"

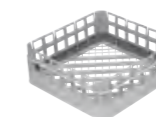
Bojler 83°C / Zbiornik 60°C - 2' 30"

AKCESORIA



PHOOS01

Pojemnik z polipropylenu na sztućce, pojedynczy



PB40G01

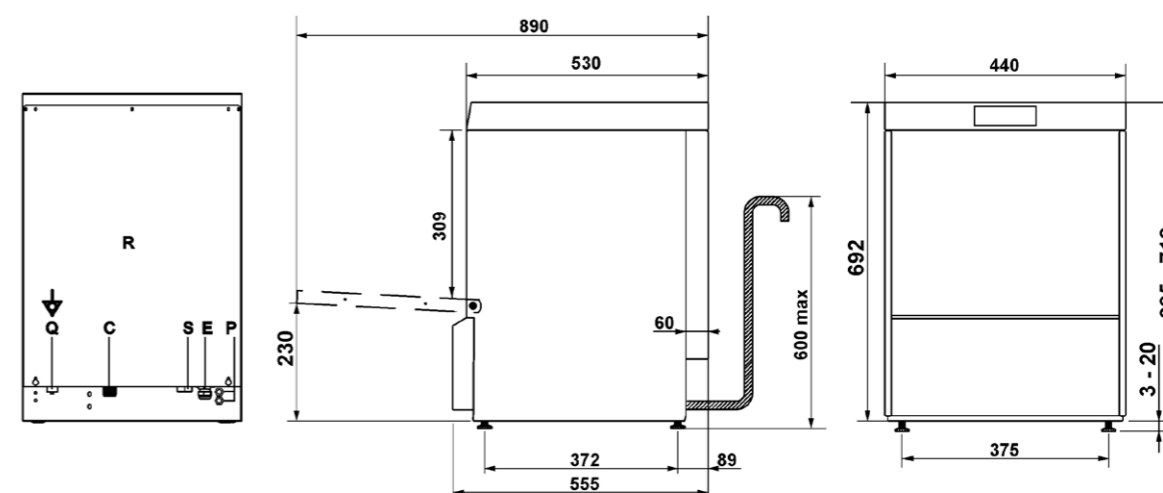
Kosz z polipropylenu, uniwersalny, 400x400 mm

SPECYFIKACJA TECHNICZNA

Wymiary	440x555x695 mm
Głębokość wsadu	309 mm
Pompa myjąca	290 W
Pompa spustowa	Tak
Pojemność zbiornika	7 l
Grzałka zbiornika	1400 W
Pojemność bojlera	4,5 l
Grzałka bojlera	2700 W
Ilość koszy/h	40
Zużycie wody w cyklu	3 l
Użytkowa wysokość załadunku	600 mm
Podłączenie elektryczne	230 V~ / 14 A / 3,1 kW / 50 Hz
Regulowane nóżki	Tak
Termostop	Tak



RYSUNEK TECHNICZNY



R	Pannello retro	Lower back panel
Q	Morsetto equipotenziale	Earth terminal
C	Tube di carico	Filler hose
S	Tube di scarico	Drain hose
P	Tubi pompe peristaltiche	Peristaltic hoses
E	Cavo alimentazione elettrica	Electricity supply cable

SPG405

Zmywarka podblatowa do szkła



CHARAKTERYSTYKA

Wymiary kosza: 400x400 mm

Panel sterowania Easyline 2016

Częściowa podwójna ścianka

Zbiornik: Spawany

Materiał zbiornika wody: Stal nierdzewna AISI 304

Prowadnice kosza: Tłoczone

Pompa płucząca

Pompa spustowa

Filtr zbiornika: Tworzywo sztuczne

Perystaltyczny dozownik detergentu:

Elektroniczne sterowanie

Perystaltyczny dozownik nabyliczaczka:

Elektroniczne sterowanie



FUNKCJONALNOŚĆ

Częściowe odnawianie wody w zbiorniku i wbudowana pompa spustowa

Program spustowy i automatycznego czyszczenia

Diagnostyka manualna

Termostop

DOSTĘPNE WERSJE

Model	SPG405	SPG405M	SPG405MS	SPG405S
Pompa płucząca	Tak	Tak	Tak	Tak
Kod EAN	8017709316495	8017709324865	8017709324872	8017709322427
Wbudowany zmiękcacz			Tak	Tak
Cena	9 500 zł	8 900 zł	9 900 zł	10 500 zł

PROGRAMY

Bojler 83°C / Zbiornik 60°C - 4'

Bojler 83°C / Zbiornik 60°C - 1' 30"

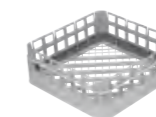
Bojler 83°C / Zbiornik 60°C - 2' 30"

AKCESORIA



PHOOS01

Pojemnik z polipropylenu na sztućce, pojedynczy



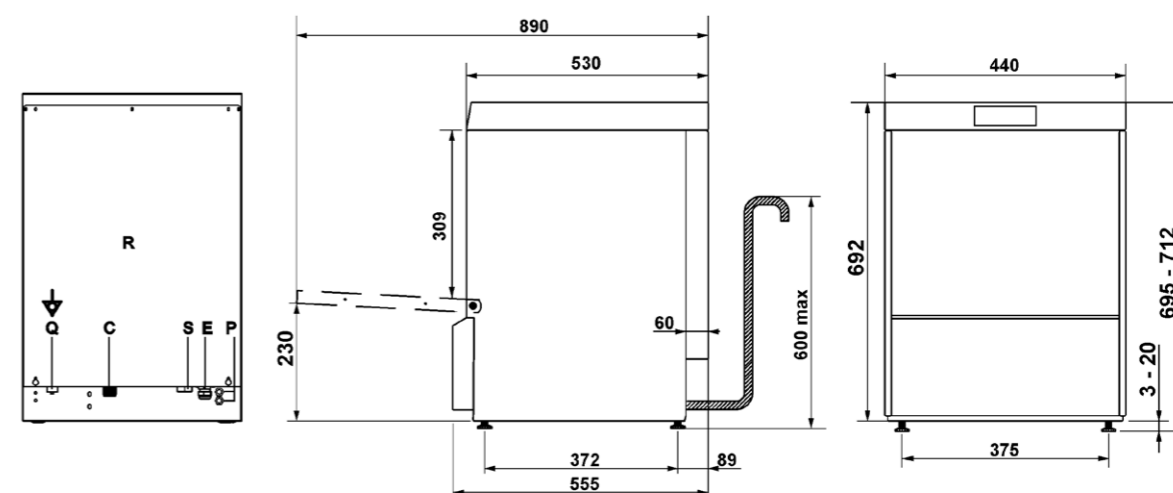
PB40G01

Kosz z polipropylenu, uniwersalny, 400x400 mm

SPECYFIKACJA TECHNICZNA

Wymiary	440x555x695 mm
Głębokość wsadu	309 mm
Pompa myjąca	290 W
Pompa spustowa	Tak
Pojemność zbiornika	7 l
Grzałka zbiornika	2000 W
Pojemność bojlera	4 l
Grzałka bojlera	4300 W
Ilość koszy/h	40
Zużycie wody w cyklu	3 l
Użytkowa wysokość załadunku	600 mm
Podłączenie elektryczne	400 V 3N~ / 10 A / 4,6 kW / 50 Hz
Opcja podłączenia elektrycznego	230 V 3~ / 18 A / 5,2 kW / 50 Hz 230 V~ / 11 A / 2,5 kW / 50 Hz (NC) 230 V~ / 14 A / 3,2 kW / 50 Hz (NC) 230 V~ / 17 A / 3,8 kW / 50 Hz
Regulowane nóżki	Tak
Termostop	Tak

RYSUNEK TECHNICZNY



R	Pannello retro	Lower back panel
Q	Morsetto equipotenziale	Earth terminal
C	Tube di carico	Filler hose
S	Tube di scarico	Drain hose
P	Tubi pompe peristaltiche	Peristaltic hoses
E	Cavo alimentazione elettrica	Electricity supply cable

SPD503

Zmywarka podblatowa



CHARAKTERYSTYKA

Wymiary kosza: 500x500 mm

Panel sterowania Easyline 2016

Częściowa podwójna ścianka

Zbiornik: Spawany

Materiał zbiornika wody: Stal nierdzewna AISI 304

Prowadnice kosza: Tłoczone

Pompa spustowa

Filtr zbiornika: Tworzywo sztuczne

Perystaltyczny dozownik detergentu:

Elektroniczne sterowanie

Perystaltyczny dozownik nablyszczacza:

Elektroniczne sterowanie

Wypoziomowane drzwi



FUNKcjONALNOŚĆ

Częściowe odnawianie wody w

zbiorniku i wbudowana pompa

spustowa

Program spustowy i

automatycznego czyszczenia

Diagnostyka manualna

Termostop

DOSTĘPNE WERSJE

Model	SPD503	SPD503S
Kod EAN	8017709327620	8017709331627
Wbudowany zmiękcacz		Tak
Cena	10 000 zł	11 000 zł

PROGRAMY

Bojler 85°C / Zbiornik 60°C - 2'30"

Bojler 85°C / Zbiornik 60°C - 4'

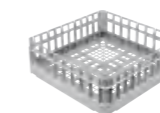
Bojler 85°C / Zbiornik 60°C - 1'30"

AKCESORIA



PHOOS02

Pojemnik z polipropylenu na sztućce z 6 przegródkami



PB50G02

Kosz z polipropylenu, uniwersalny, 500x500 mm



PB50D01

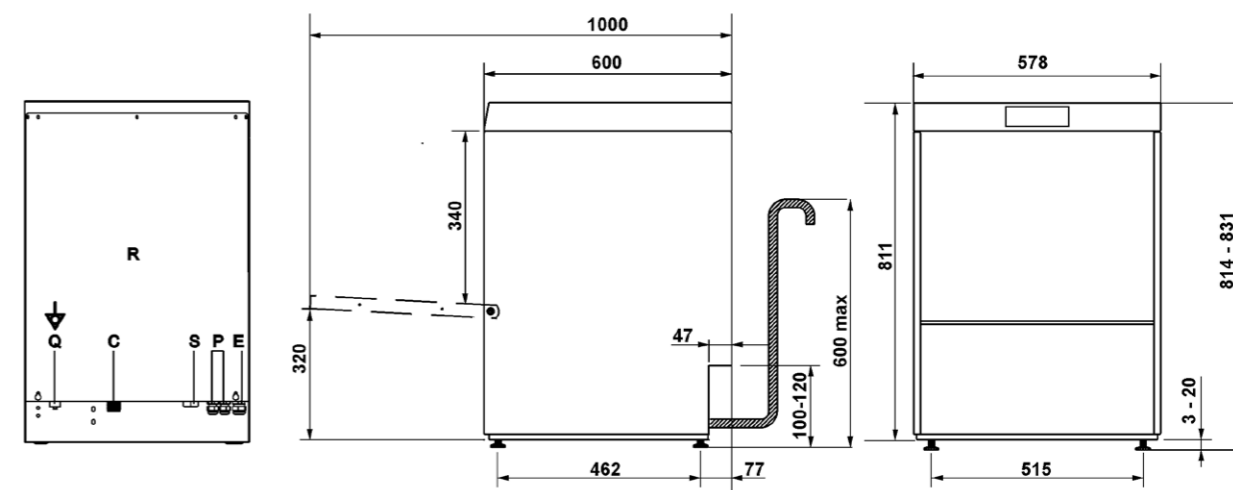
Kosz z polipropylenu na 18 talerzy, 500x500 mm



SPECYFIKACJA TECHNICZNA

Wymiary	578x600x814 mm
Głębokość wsadu	340 mm
Pompa myjąca	700 W
Pompa spustowa	Tak
Pojemność zbiornika	16 l
Grzałka zbiornika	2000 W
Pojemność bojlera	6 l
Grzałka bojlera	6100 W
Ilość koszy/h	40
Zużycie wody w cyklu	3,2 l
Użytkowa wysokość załadunku	600 mm
Podłączenie elektryczne	400 V 3N~ / 12 A / 7,3 kW / 50 Hz
Opcja podłączenia elektrycznego	230 V 3~ / 19 A / 7,3 kW / 50 Hz 230 V 3~ / 19 A / 6,8 kW / 50 Hz (NC) 230 V~ / 15 A / 3,4 kW / 50 Hz (NC) 230 V~ / 17 A / 3,9 kW / 50 Hz 230 V~ / 20 A / 4,5 kW / 50 Hz (NC) 230 V~ / 22 A / 5,0 kW / 50 Hz 400 V 3N~ / 12 A / 6,8 kW / 50 Hz (NC)
Opcja mycia tac	GN1/1 530x325 mm
Regulowane nóżki	Tak
Termostop	Tak

RYSUNEK TECHNICZNY



R	Pannello retro	Lower back panel
Q	Morsetto equipotenziale	Earth terminal
C	Tubo di carico	Filler hose
S	Tubo di scarico	Drain hose
P	Tubi pompe peristaltiche	Peristaltic hoses
E	Cavo alimentazione elettrica	Electricity supply cable

SPD505

Zmywarka podblatowa



CHARAKTERYSTYKA

Wymiary kosza: 500x500 mm

Panel sterowania Easyline 2016

Częściowa podwójna ścianka

Zbiornik: Spawany

Materiał zbiornika wody: Stal nierdzewna AISI 304

Prowadnice kosza: Tłoczone

Pompa płucząca

Pompa spustowa

Filtr zbiornika: Tworzywo sztuczne

Perystaltyczny dozownik detergentu:

Elektroniczne sterowanie

Perystaltyczny dozownik nabyliczaczca:

Elektroniczne sterowanie

Wypoziomowane drzwi



FUNKcjONALNOŚĆ

Częściowe odnawianie wody w

zbiorniku i wbudowana pompa

spustowa

Program spustowy i

automatycznego czyszczenia

Diagnostyka manualna

Termostop

DOSTĘPNE WERSJE

Model	SPD505	SPD505S
Pompa płucząca	Tak	Tak
Kod EAN	8017709327613	8017709327132
Wbudowany zmiękczac		Tak
Cena	11 000 zł	11 500 zł

PROGRAMY

Bojler 85°C / Zbiornik 60°C - 2'30"

Bojler 85°C / Zbiornik 60°C - 4'

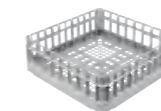
Bojler 85°C / Zbiornik 60°C - 1'30"

AKCESORIA



PHOOS02

Pojemnik z polipropylenu na sztućce z 6 przegródkami



PB50G02

Kosz z polipropylenu, uniwersalny, 500x500 mm



PB50D01

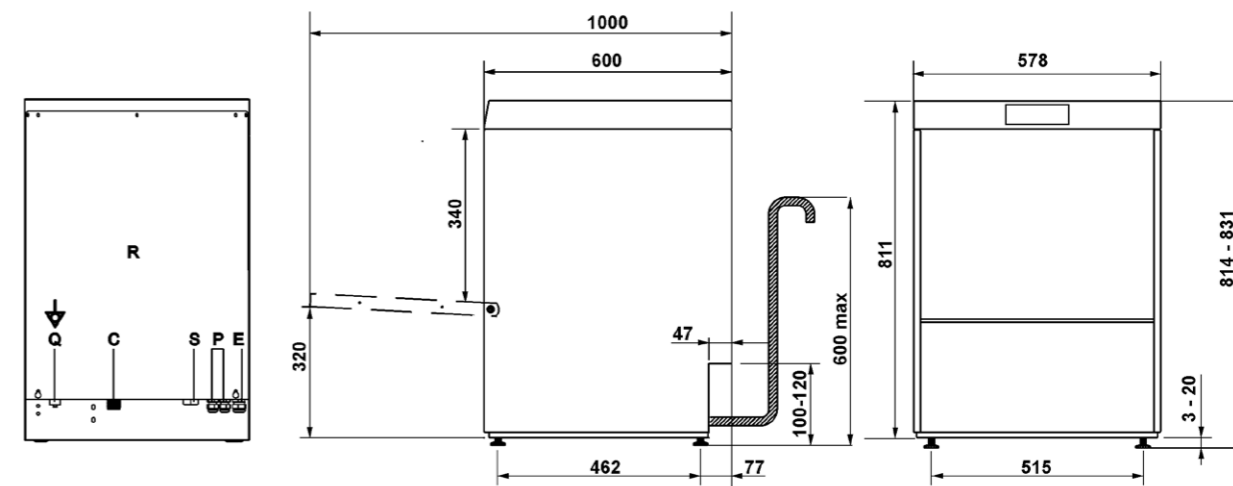
Kosz z polipropylenu na 18 talerzy, 500x500 mm



SPECYFIKACJA TECHNICZNA

Wymiary	578x600x814 mm
Głębokość wsadu	340 mm
Pompa myjąca	700 W
Pompa spustowa	Tak
Pojemność zbiornika	16 l
Grzałka zbiornika	2000 W
Pojemność bojlera	6 l
Grzałka bojlera	6100 W
Ilość koszy/h	40
Zużycie wody w cyklu	3,2 l
Użytkowa wysokość załadunku	600 mm
Podłączenie elektryczne	400 V 3N~ / 12 A / 7,3 kW / 50 Hz
Opcja podłączenia elektrycznego	230 V 3~ / 19 A / 7,3 kW / 50 Hz 230 V 3~ / 19 A / 6,8 kW / 50 Hz (NC) 230 V~ / 15 A / 3,4 kW / 50 Hz (NC) 230 V~ / 17 A / 3,9 kW / 50 Hz 230 V~ / 20 A / 4,5 kW / 50 Hz (NC) 230 V~ / 22 A / 5,0 kW / 50 Hz 400 V 3N~ / 12 A / 6,8 kW / 50 Hz (NC)
Opcja mycia tac	GN1/1 530x325 mm
Regulowane nóżki	Tak
Termostop	Tak

RYSUNEK TECHNICZNY



R	Pannello retro	Lower back panel
Q	Morsetto equipotenziale	Earth terminal
C	Tubo di carico	Filler hose
S	Tubo di scarico	Drain hose
P	Tubi pompe peristaltiche	Peristaltic hoses
E	Cavo alimentazione elettrica	Electricity supply cable



CHARAKTERYSTYKA

Wymiary kosza: 500x500 mm

Panel sterowania Easyline 2016

Częściowa podwójna ścianka

Zbiornik: Tłoczony

Materiał zbiornika wody: Stal nierdzewna AISI 304

Pompa spustowa

Filtr zbiornika: Stal nierdzewna

Perystaltyczny dozownik detergentu:

Elektroniczne sterowanie

Perystaltyczny dozownik nabłyszczacza:

Elektroniczne sterowanie

Wypoziomowane drzwi



FUNKcjONALNOŚĆ

Częściowe odnawianie wody w zbiorniku i wbudowana pompa spustowa

Program spustowy i automatycznego czyszczenia

Alarm końca cyklu

Diagnostyka manualna

Termostop

DOSTĘPNE WERSJE

Model	SPH503L
Kod EAN	8017709339036
Cena	19 900 zł

PROGRAMY

Bojler 87°C / Zbiornik 58°C - 1' 30"

Bojler 87°C / Zbiornik 58°C - 2' 30"

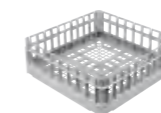
Bojler 87°C / Zbiornik 58°C - 4'

AKCESORIA



PHOOS02

Pojemnik z polipropylenu na sztućce z 6 przegródkami



PB50G02

Kosz z polipropylenu, uniwersalny, 500x500 mm



PB50D01

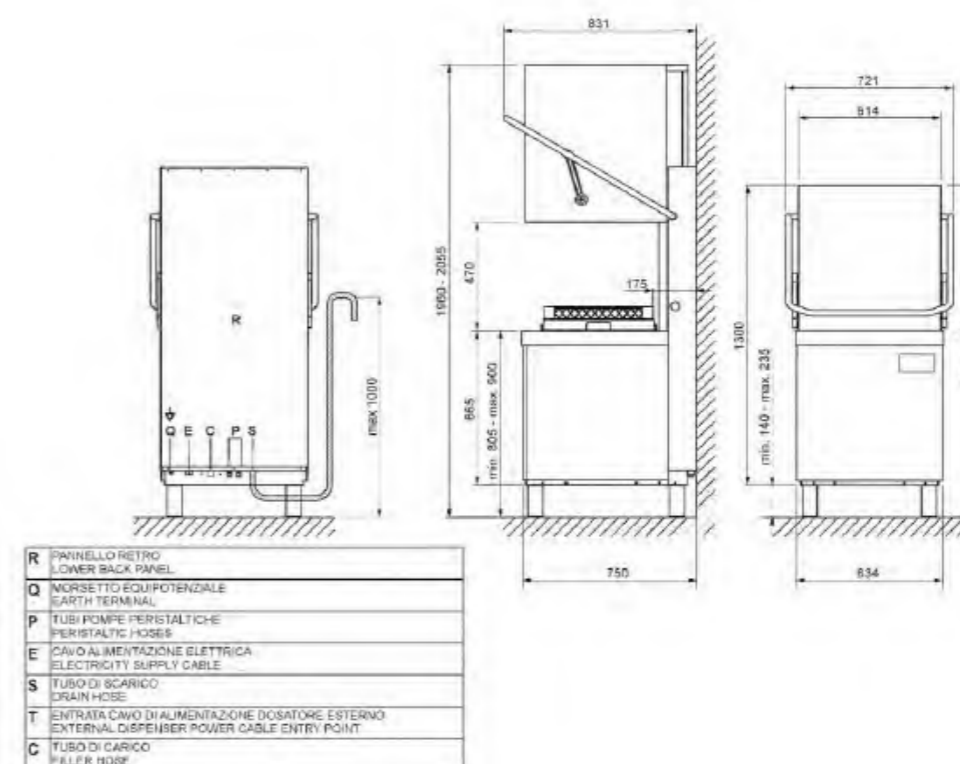
Kosz z polipropylenu na 18 talerzy, 500x500 mm



SPECYFIKACJA TECHNICZNA

Wymiary	634x750x1440 mm
Maksymalna wysokość przy uniesionym kapturze	2055 mm
Głębokość wsadu	470 mm
Pompa myjąca	700 W
Pompa spustowa	Tak
Pojemność zbiornika	14 l
Grzałka zbiornika	2200 W
Pojemność bojlera	8 l
Grzałka bojlera	9000 W
Ilość koszy/h	40
Zużycie wody w cyklu	3,2 l
Użytkowa wysokość załadunku	1000 mm
Podłączenie elektryczne	400 V 3N~ / 16 A / 9,7 kW / 50 Hz
Opcja podłączenia elektrycznego	230 V 3~ / 28 A / 9,7 kW / 50 Hz 230 V~ / 16 A / 3,7 kW / 50 Hz (NC) 230 V~ / 30 A / 6,7 kW / 50 Hz
Opcja mycia tac	GN1/1 530x325 mm
Regulowane nóżki	Tak
Termostop	Tak

RYSUNEK TECHNICZNY





CHARAKTERYSTYKA

Wymiary kosza: 500x500 mm

Panel sterowania Easyline 2016

Częściowa podwójna ścianka

Zbiornik: Tłoczony

Materiał zbiornika wody: Stal nierdzewna AISI 304

Pompa płucząca

Pompa spustowa

Filtr zbiornika: Stal nierdzewna

Perystaltyczny dozownik detergentu:

Elektroniczne sterowanie

Perystaltyczny dozownik nablyszczacza:

Elektroniczne sterowanie

Wypoziomowane drzwi



FUNKcjONALNOŚĆ

Częściowe odnawianie wody w zbiorniku i wbudowana pompa spustowa

Program spustowy i automatycznego czyszczenia

Alarm końca cyklu

Diagnostyka manualna

Termostop

DOSTĘPNE WERSJE

Model	SPH505L	SPH505SL
Pompa płucząca	Tak	Tak
Kod EAN	8017709339814	8017709339838
Wbudowany zmiękczac		Tak
Cena	20 900 zł	21 900 zł

PROGRAMY

Bojler 87°C / Zbiornik 58°C - 1' 30"

Bojler 87°C / Zbiornik 58°C - 2' 30"

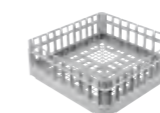
Bojler 87°C / Zbiornik 58°C - 4'

AKCESORIA



PHOOS02

Pojemnik z polipropylenu na sztućce z 6 przegródkami



PB50G02

Kosz z polipropylenu, uniwersalny, 500x500 mm



PB50D01

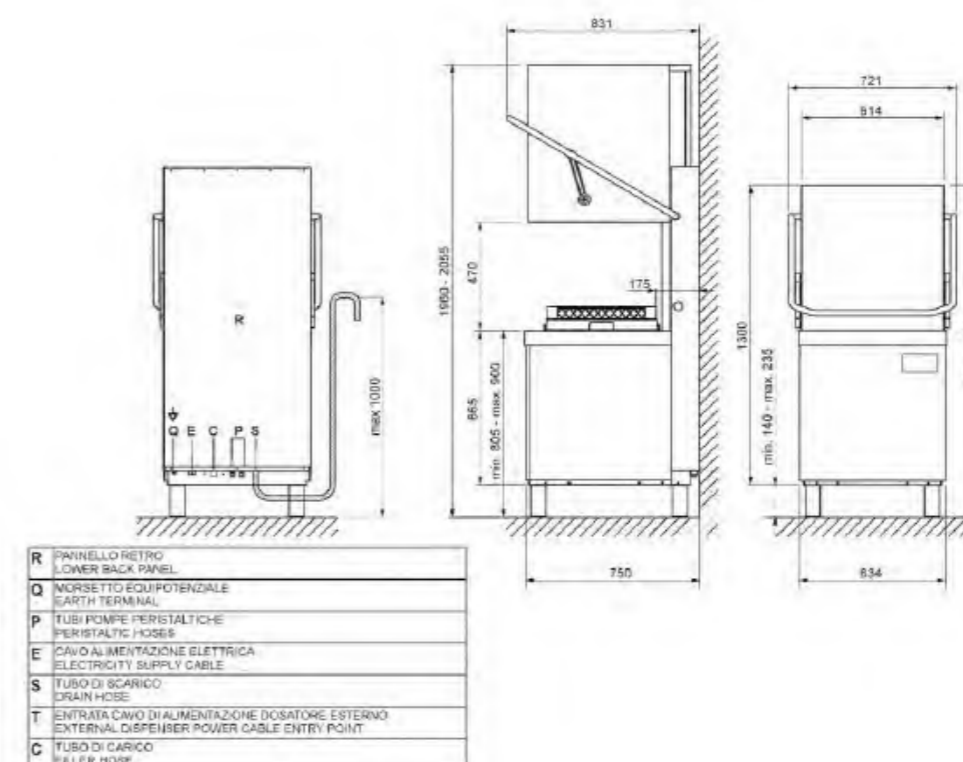
Kosz z polipropylenu na 18 talerzy, 500x500 mm



SPECYFIKACJA TECHNICZNA

Wymiary	634x750x1440 mm
Maksymalna wysokość przy uniesionym kapturze	2055 mm
Głębokość wsadu	470 mm
Pompa myjąca	700 W
Pompa spustowa	Tak
Pojemność zbiornika	14 l
Grzałka zbiornika	2200 W
Pojemność bojlera	10 l
Grzałka bojlera	9000 W
Ilość koszy/h	40
Zużycie wody w cyklu	3,2 l
Użytkowa wysokość załadunku	1000 mm
Podłączenie elektryczne	400 V 3N~ / 16 A / 9,7 kW / 50 Hz
Opcja podłączenia elektrycznego	230 V 3~ / 28 A / 9,7 kW / 50 Hz 230 V~ / 16 A / 3,7 kW / 50 Hz (NC) 230 V~ / 29 A / 6,7 kW / 50 Hz
Opcja mycia tac	GN1/1 530x325 mm
Regulowane nożyki	Tak
Termostop	Tak

RYSUNEK TECHNICZNY





CHARAKTERYSTYKA

Wymiary kosza: 500x500 mm

Panel sterowania Easyline 2016

Częściowa podwójna ścianka

Zbiornik: Tłoczony

Materiał zbiornika wody: Stal nierdzewna AISI 304

System SHR

Pompa płucząca

Pompa spustowa

Filtr zbiornika: Stal nierdzewna

Perystaltyczny dozownik detergentu:

Elektroniczne sterowanie

Perystaltyczny dozownik nabłyszczacza:

Elektroniczne sterowanie

Wypoziomowane drzwi



FUNKcjONALNOŚĆ

Częściowe odnawianie wody w

zbiorniku i wbudowana pompa

spustowa

Program spustowy i

automatycznego czyszczenia

Diagnostyka manualna

Termostop

DOSTĘPNE WERSJE

Model	SPH505H	SPH505SH
System SHR	Tak	Tak
Pompa płucząca	Tak	Tak
Kod EAN	8017709341008	8017709340919
Wbudowany zmiękczac		Tak
Cena	31 000 zł	32 000 zł

PROGRAMY

Bojler 87°C / Zbiornik 58°C - 1' 30"

Bojler 87°C / Zbiornik 58°C - 2' 30"

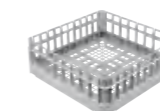
Bojler 87°C / Zbiornik 58°C - 4'

AKCESORIA



PHOOS02

Pojemnik z polipropylenu na sztućce z 6 przegródkami



PB50G02

Kosz z polipropylenu, uniwersalny, 500x500 mm



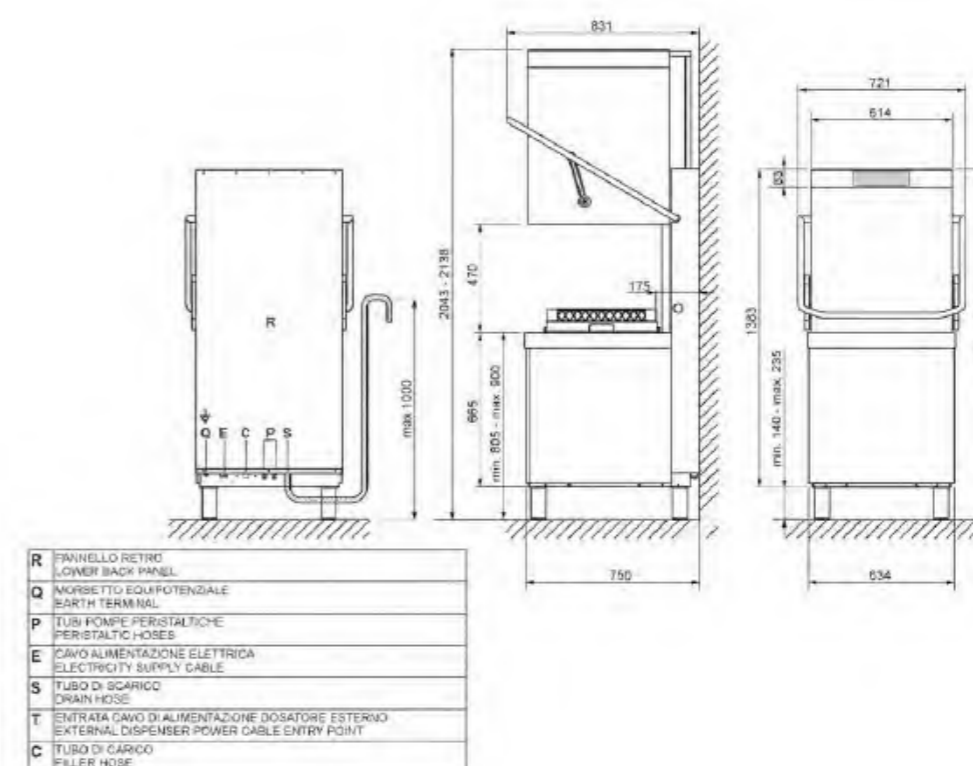
PB50D01

Kosz z polipropylenu na 18 talerzy, 500x500 mm

SPECYFIKACJA TECHNICZNA

Wymiary	634x750x1523 mm
Maksymalna wysokość przy uniesionym kapturze	2138 mm
Głębokość wsadu	470 mm
Pompa myjąca	700 W
Pompa spustowa	Tak
Pojemność zbiornika	14 l
Grzałka zbiornika	2200 W
Pojemność bojlera	10 l
Grzałka bojlera	9000 W
Ilość koszy/h	40
Zużycie wody w cyklu	3,2 l
Użytkowa wysokość załadunku	1000 mm
Podłączenie elektryczne	400 V 3N~ / 16 A / 9,7 kW / 50 Hz
Opcja podłączenia elektrycznego	230 V 3~ / 26 A / 9,7 kW / 50 Hz 230 V 3~ / 26 A / 9,7 kW (NC) 230 V~ / 16 A / 3,7 kW / 50 Hz 230 V~ / 16 A / 3,7 kW / 50 Hz (NC) 230 V~ / 30 A / 6,7 kW / 50 Hz (NC) 230 V~ / 30 A / 6,7 kW / 50 Hz 400 V 3N~ / 16 A / 9,7 kW / 50 Hz (NC)
Opcja mycia tac	GN1/1 530x325 mm
Regulowane nóżki	Tak
Termostop	Tak

RYSUNEK TECHNICZNY



Seria SWT

Seria SWT z dezynfekcją termiczną została zaprojektowana z myślą o profesjonalistach w służbie zdrowia i opiece zdrowotnej, szkołach, biurach i wszystkich miejscach wymagających wysokich standardów higieny.



ZMYWARKI SWT Z DEZYNFEKCJĄ TERMICZNĄ

MODELE SWT

Nowe modele SWT zostały opracowane z myślą o biurach, szkołach, szpitalach i placówkach opieki zdrowotnej.

Funkcja dezynfekcji termicznej pozwala osiągnąć wysokie standardy higieny: dzięki systemowi Clean Water woda jest całkowicie wymieniana w każdym cyklu zmywania.

GWARANCJA HIGIENY

Łatwe czyszczenie i zapobieganie gromadzeniu się tłuszczu zapewniają zaokrąglone narożniki zbiornika i drzwi wewnętrznych, wytłaczane prowadnice koszy i konstrukcja powierzchni. Głęboko tłoczone dno pomaga odprowadzać resztki jedzenia w kierunku filtra i odpływu.

PROGRAMY I FUNKCJE

Wszystkie modele z serii SWT posiadają programy i funkcje specjalne, które zwiększają ich wszechstronność, gwarantując higienę i oszczędność energii.

93°C **DEZYNFEKCJA TERMICZNA 93°C**
Programy dezynfekcji termicznej z płukaniem w 93°C osiągają wartość A0 = 12 000. Niemożliwe do osiągnięcia przez tradycyjne profesjonalne zmywarki.

85°C **PŁUKANIE 85°C**
Oprócz dezynfekcji termicznej w temperaturze 93°C, modele z serii SWT mają również programy płukania w temperaturze 85°C.

KRÓTKIE CYKLE
Dzięki serii SWT możliwe jest przeprowadzenie cyklu zmywania z 2 pełnymi koszami w zaledwie 5 minut, zapewniając tym samym doskonałe rezultaty zmywania.

BLOKADA DRZWI
Blokada drzwi zapobiega ich otwarciu podczas programu dezynfekcji termicznej, aby zapobiec przypadkowemu przerwaniu i zanieczyszczeniu.

DRY **CYKL SUSZENIA**
Niektóre modele z serii SWT posiadają zintegrowany system wymuszonego suszenia. Pod koniec cyklu ten system wymuszonego suszenia zapewnia idealnie suche naczynia.

R_P **CYKL REPEAT**
Funkcja REPEAT wykorzystuje wodę z ostatniego płukania do następnego cyklu zmywania. Zużycie wody jest znacznie zmniejszone, a czas trwania cyklu skrócony.

OSZCZĘDNOŚĆ ENERGII

Tradycyjna zmywarka przemysłowa zużywa dużo energii, aby utrzymać temperaturę zbiornika myjącego i wody w bojlerze, nawet gdy nie jest używana. W ciągu dnia większość czasu, w którym maszyna jest włączona, to faza bezczynności, co powoduje straty energii.

Modele SWT z funkcją świeżej wody zużywają energię tylko podczas programu zmywania, a tym samym pozwalają na dużą oszczędność energii w porównaniu z tradycyjnymi profesjonalnymi zmywarkami do naczyń.



SWT264

Zmywarki z systemem świeżej wody



CHARAKTERYSTYKA

Wymiary kosza: 500x500 mm

Panel sterowania Easyline 2016

Zbiornik: Tłoczony

Materiał zbiornika wody: Stal nierdzewna AISI 304

Prowadnice kosza: Tłoczone

Pompa spustowa

Filtr zbiornika: Stal nierdzewna

FUNKcjONALNOŚĆ

Program spustowy i automatycznego czyszczenia

Alarm końca cyklu

Diagnostyka manualna

DOSTĘPNE WERSJE

Model	SWT264	SWT264D	SWT264X	SWT264XD
Wbudowany zmiękcacz	Tak	Tak	Tak	Tak
Dozowanie chemii	Na ściankach	Pompy perystaltyczne	Na ściankach	Pompy perystaltyczne
Moduł suszenia			Tak	Tak
Kod EAN	8017709281328	8017709281335	8017709282073	8017709269685
Cena	26 500 zł	27 500 zł	30 000 zł	31 000 zł

PROGRAMY

55°C - 11' (płukanie finalne a 60°C)

55°C - 10' (płukanie finalne w zimnej wodzie)

55°C - 13' (płukanie finalne przy 70°C)

28- wstępne płukanie w zimnej wodzie - 60°C - 24' (płukanie finalne w 85°C)

29- wstępne płukanie w 40°C - 60°C - 21' (płukanie finalne w 85°C)

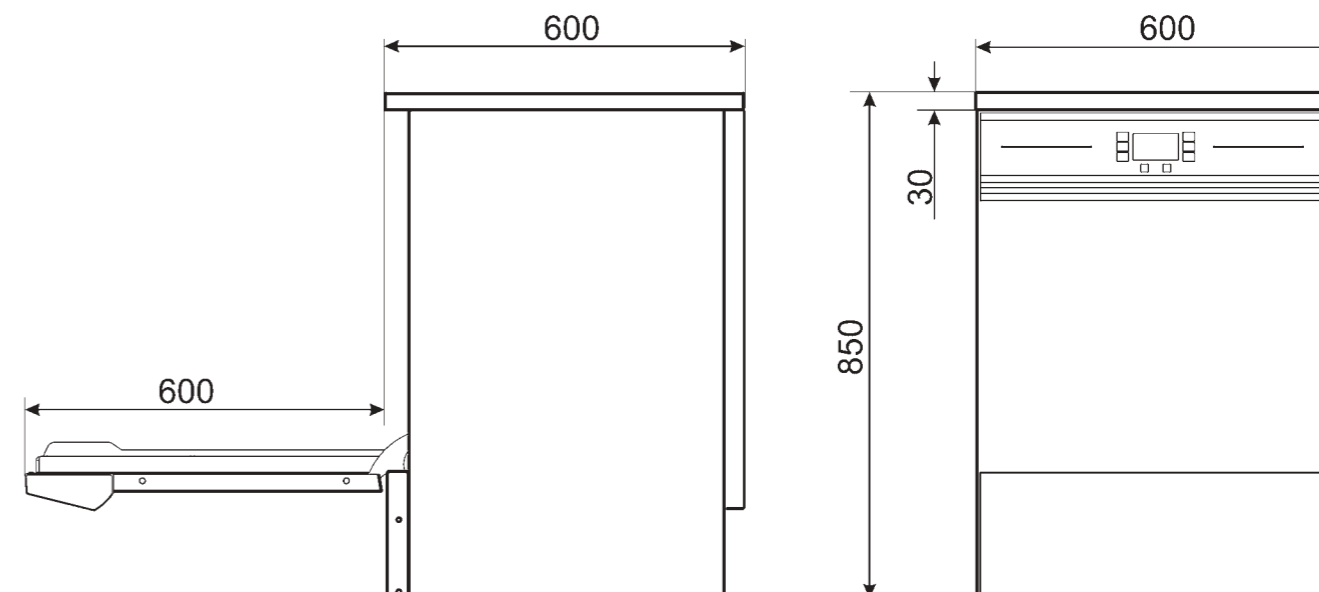
60°C - 30' (płukanie pośrednie przy 50°C i finalne przy 93°C)

31- 65°C - 35' (płukanie pośrednie przy 50°C i finalne przy 93°C)

SPECYFIKACJA TECHNICZNA

Wymiary	600x600x850 mm
Głębokość wsadu	540 mm
Pompa myjąca	400 W
Pompa spustowa	Tak
Grzałka zbiornika	6400 W
Użytkowa wysokość załadunku	1000 mm
Podłączenie elektryczne	400 V 3N~ / 12 A / 7 kW / 50 Hz
Opcja podłączenia elektrycznego	230 V 3~ / 19 A / 7 kW / 50 Hz 230 V~ / 16 A / 3,5 kW / 50 Hz
Opcja podwójnego kosza	Tak
Regulowane nóżki	Tak

RYSUNEK TECHNICZNY





ZMYWARKI DO PRZYBORÓW KUCHENNYCH

Zmywarki do akcesoriów Smeg zostały zaprojektowane specjalnie do mycia przyborów kuchennych, dużych skrzyń i garnków ze względu na ich wysokość i szeroki zbiornik. Wykonane są ze stali nierdzewnej i mają podwójne ścianki. Stosowane w intensywnym zmywaniu pozwalają skrócić czas zmywania i gwarantują doskonały rezultat.

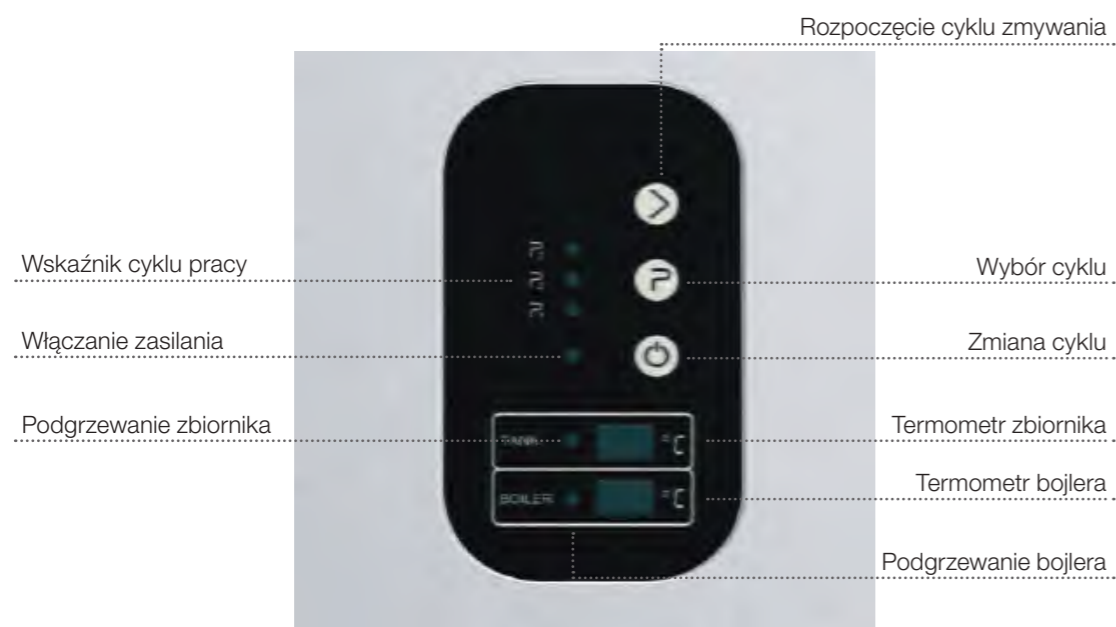
ZMYWARKI DO PRZYBORÓW KUCHENNYCH

WERSJE ZMYWAREK

Wszystkie modele są wyposażone w intuicyjny elektroniczny interfejs dotykowy, który gwarantuje łatwą obsługę i skraca czas potrzebny na przeszkolenie nowego personelu.

PANEL ELEKTRONICZNY

Intuicyjny interfejs elektroniczny z miękkimi przyciskami dotykowymi wyświetlającymi różne programy zmywania, temperatury i diagnostykę.



WIĘCEJ MIEJSCA NA POTRZEBY ZMYWANIA

Nowa seria zmywarek Smeg jest w całości produkowana we Włoszech i odpowiada na różne potrzeby branży gastronomicznej, cukierniczej, piekarniczej i rzeźniczej. Urządzenia te, dostępne w trzech rozmiarach, gwarantują optymalne mycie przedmiotów o różnych wymiarach, od koszy piekarniczych po tace, od garnków po przybory kuchenne.

Dzięki zaawansowanemu technologicznie systemowi mycia, produkty te pozwalają na zmniejszenie zużycia, uzyskanie wysokiej jakości rezultatów i zagwarantowanie higieny.



NADZWYCZAJNA WYSOKOŚĆ ZAŁADUNKU

Dzielone i wyważone drzwi tych zmywarek gwarantują maksymalną ergonomię podczas załadunku i rozładunku, pozwalając zmaksymalizować wysokość załadowanych przedmiotów.

Realne wysokości zmywania wahają się od 650 mm do 850 mm, umożliwiając zmywanie dużych naczyń i przedmiotów.



DOSKONAŁE MYCIE

System zmywania składa się z podwójnej - a w niektórych modelach potrójnej - pompy.

System ten gwarantuje optymalne rezultaty nawet przy pełnym załadunku i różnych poziomach zabrudzenia.

Zmywanie boczne, dostępne w standardzie w niektórych modelach, umożliwia również mycie dużych koszy.

UW5757D

Zmywarki do akcesoriów



CHARAKTERYSTYKA

Wymiary kosza: 570x570 mm

Panel sterowania Easyline 2016

Zbiornik: Spawany

Materiał zbiornika wody: Stal nierdzewna AISI 304

Prowadnice kosza: Spawany

Pompa płucząca

Filtr zbiornika: Stal nierdzewna

Perystaltyczny dozownik detergentu: Regulacja manualna

Perystaltyczny dozownik nabłyszczacza:

Regulacja manualna



FUNKcjONALNOŚĆ

Termostop

SPECYFIKACJA TECHNICZNA

Wymiary	685x750x1725 mm
Wysokość przy otwartych drzwiach	2000 mm
Głębokość wsadu	640 mm
Pojemność zbiornika	36 l
Grzałka zbiornika	4500 W
Pojemność bojlera	12 l
Grzałka bojlera	7500 W
Ilość koszy/h	30
Zużycie wody w cyklu	5 l
Użytkowa wysokość załadunku	230 mm
Podłączenie elektryczne	400 V 3N~ / 9,1 kW / 50 Hz
Opcja podłączenia elektrycznego	230 V 3N~ / 9,1 kW / 50 Hz
Opcja mycia tac	GN1/1 530x325 mm
Regulowane nóżki	Tak
Termostop	Tak

DOSTĘPNE WERSJE

Model	UW5757D	UW5757DPS
Pompa płucząca	Tak	Tak
Kod EAN	8017709207946	8017709276683
Cena	27 500 zł	29 500 zł

PROGRAMY

1- 120" (92" w 60°C - 18" w 85°C)

2- 240" (212" w 60°C - 10" kapanie - 18" w 85°C)

3- nieprzerwanie w 60°C - 10" kapanie - 18" w 85°C

AKCESORIA



WH00S02

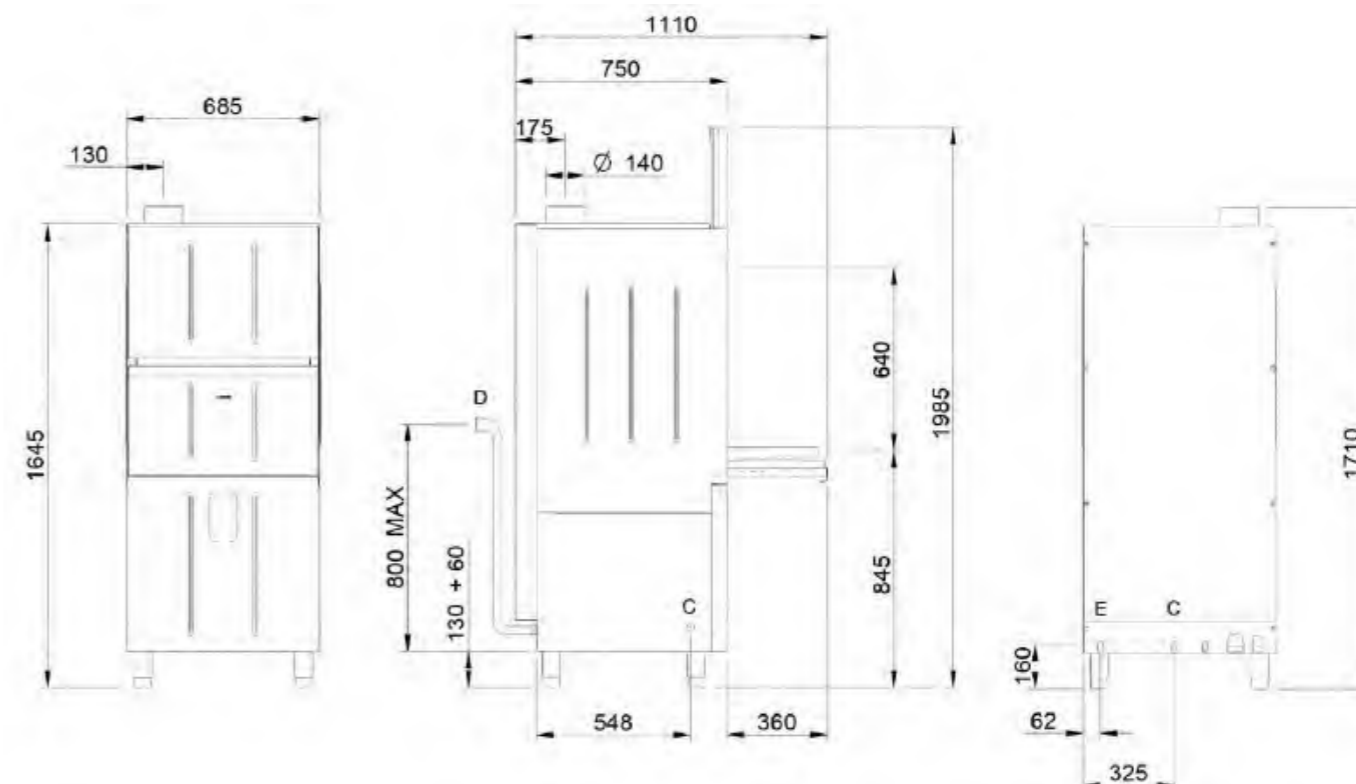
Pojemnik na przybory kuchenne ze stali nierdzewnej do zmywarki do akcesoriów



WB5757G01

Kosz ze stali nierdzewnej z płaskim spodem, uniwersalny, do zmywarek do akcesoriów

RYSUNEK TECHNICZNY



UW6070D

Zmywarki do akcesoriów



CHARAKTERYSTYKA

Wymiary kosza: 600x700 mm

Panel sterowania Easyline 2016

Zbiornik: Spawany

Materiał zbiornika wody: Stal nierdzewna AISI 304

Prowadnice kosza: Spawany

Pompa płucząca

Filtr zbiornika: Stal nierdzewna

Perystaltyczny dozownik detergentu: Regulacja manualna

Perystaltyczny dozownik nabłyszczacza:

Regulacja manualna



FUNKCJONALNOŚĆ

Termostop

DOSTĘPNE WERSJE

Model	UW6070D	UW6070DPS
Pompa płucząca	Tak	Tak
Kod EAN	8017709207953	8017709281762
Cena	45 000 zł	47 000 zł

PROGRAMY

1- 120" (92" w 60°C - 18" w 85°C)

2- 240" (212" w 60°C - 10" kapanie - 18" w 85°C)

3- nieprzerwanie w 60°C - 10" kapanie - 18" w 85°C

AKCESORIA



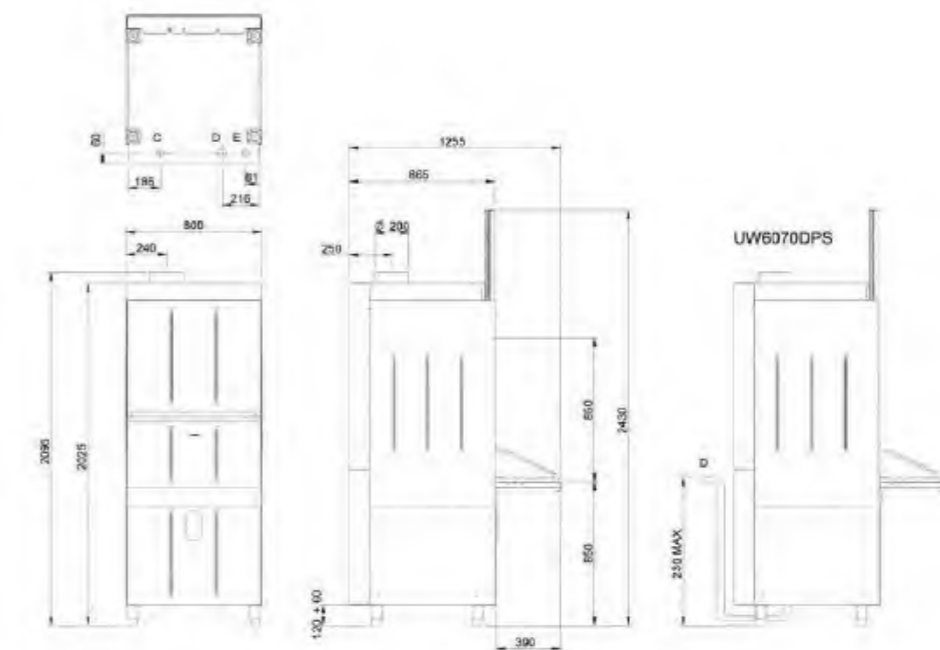
WH00S02

Pojemnik na przybory kuchenne ze stali nierdzewnej do zmywarki do akcesoriów

SPECYFIKACJA TECHNICZNA

Wymiary	800x865x2095 mm
Wysokość przy otwartych drzwiach	2430 mm
Głębokość wsadu	850 mm
Pojemność zbiornika	70 l
Grzałka zbiornika	4500 W
Pojemność bojlera	17 l
Grzałka bojlera	9000 W
Ilość koszy/h	30
Zużycie wody w cyklu	6 l
Użytkowa wysokość załadunku	230 mm
Podłączenie elektryczne	400 V 3N~ / 18 kW / 50 Hz
Opcja podłączenia elektrycznego	230 V 3~ / 18 kW / 50 Hz
Opcja mycia rusztów/kosze 600x400	Tak
Opcja mycia tac	GN1/1 530x325 mm
Regulowane nóżki	Tak
Termostop	Tak

RYSUNEK TECHNICZNY



D - SCARICO 1/2" VIDANGE 1/2" DRAIN 1/2" ABWASS 1/2" DESAGUE 1/2" CIBRI 1/2"
 C - CARICAMENTO ACQUA 1/2" GAS; CHARGEMENT EAU 1/2" GAS; WATER INLET 1/2" GAS; ZUFUHR 1/2" GAS; CARGA AGUA 1/2" GAS; BAGOPI BOUBI 1/2" GAS
 E - ALLACCIAMENTO ELETTRICO; BRANCHEMENT ELECTRIQUE; ELECTRICAL CONNECTION; ELEKTRIKCHER ANSCHLUSS; CONEXION ELECTRICA; ΣΗΚΕΤΗΡΕΙΟ ΕΙΣΑΓΩΓΗΣ

UW60132D

Zmywarki do akcesoriów



CHARAKTERYSTYKA

Wymiary kosza: 600x1320 mm

Panel sterowania Easyline 2016

Zbiornik: Spawany

Materiał zbiornika wody: Stal nierdzewna AISI 304

Prowadnice kosza: Spawany

Pompa płucząca

Filtr zbiornika: Stal nierdzewna

Perystaltyczny dozownik detergentu: Regulacja manualna

Perystaltyczny dozownik nabłyszczacza:

Regulacja manualna



FUNKcjONALNOŚĆ

Termostop

SPECYFIKACJA TECHNICZNA

Wymiary	1450x865x2095 mm
Wysokość przy otwartych drzwiach	2430 mm
Głębokość wsadu	850 mm
Pojemność zbiornika	130 l
Grzałka zbiornika	6000 W
Pojemność bojlera	17 l
Grzałka bojlera	12000 W
Ilość koszy/h	30
Zużycie wody w cyklu	7,5
Użytkowa wysokość załadunku	230 mm
Podłączenie elektryczne	400 V 3N~ / 18 kW / 50 Hz
Opcja podłączenia elektrycznego	230 V~ / 29 A / 18 kW / 50 Hz
Opcja mycia rusztów/kosze 600x400	Tak
Opcja mycia tac	GN1/1 530x325 mm
Regulowane nóżki	Tak
Termostop	Tak

DOSTĘPNE WERSJE

Model	UW60132D	UW60132DPS
Pompa płucząca	Tak	Tak
Kod EAN	8017709207960	8017709281779
Cena	65 000 zł	67 000 zł

PROGRAMY

- 1- 120" (92" w 60°C - 18" w 85°C)
- 2- 240" (212" w 60°C - 10" kąpienie - 18" w 85°C)
- 3- nieprzerwanie w 60°C - 10" kąpienie - 18" w 85°C

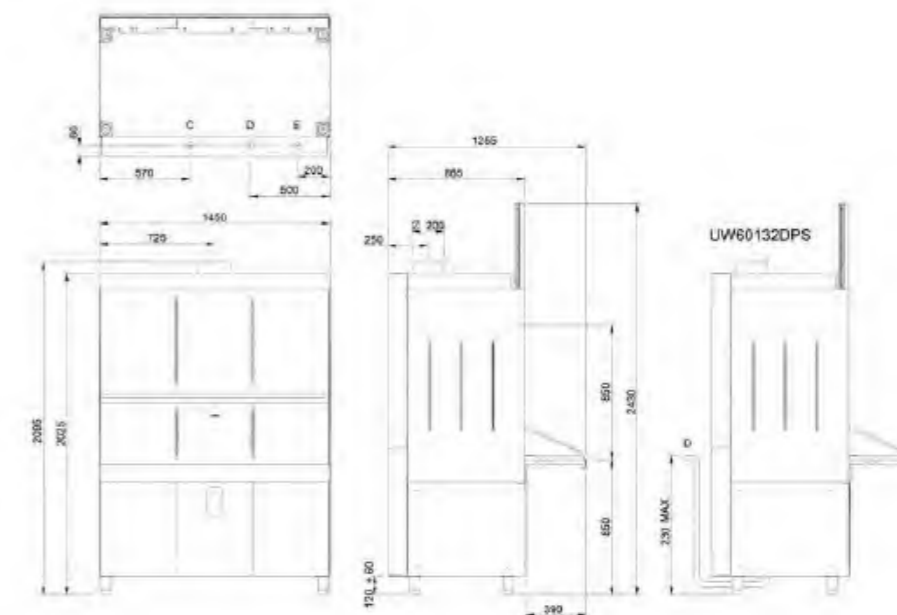
AKCESORIA



WH00S02

Pojemnik na przybory kuchenne ze stali nierdzewnej do zmywarki do akcesoriów

RYSUNEK TECHNICZNY



D - SCARICO 1/2" VIDEARRE 1/2" DRAIN 1/2" OUBUSS 1/2" DESAGUE 1/2" CARPI 1/2"
 C - CARICAMENTO ACQUA 1/2" GAS; CHARGEMENT EAU 1/2" GAS; WATER INLET 1/2" GAS; ZIFLI 1/2" GAS; CARGA AGUA 1/2" GAS; BAGOPI BOBBI 1/2" GAS
 E - ALLACCIAMENTO ELETTRICO; BRANCHEMENT ELECTRIQUE; ELECTRIC CONNECTION; ELEKTRISCHER ANSCHLUSS; CONEXION ELECTRICAL; ШЕКЕПРИБОРИ

Akcesoria opcjonalne

Do zmywarek do szkła 400x400

WB40D01

Akcesorium
Kosz druciany na 8 talerzy, 400x400 mm



300 zł

WB40G01

Akcesorium
Kosz druciany z płaskim spodem, uniwersalny, 400x400 mm



250 zł

WB40G02

Akcesorium
Kosz druciany na 8 kieliszków do wina, max średnica 90mm, pochylony spód, 400x400 mm



400 zł

WB40G03

Akcesorium
Kosz druciany na 8 kieliszków do wina, pochylony spód, 4 rzędy, 400x400 mm



400 zł

KITDETKCC400

Akcesorium
Zestaw do przechowywania detergentu (1l) i nablyszczacza (1l) w zmywarkach 400x400 mm



2000

KITSONLIV

Akcesorium
Akcesorium do pomiaru poziomu detergentu



550 zł

WS4

Akcesorium
Podstawa do zmywarek do szkła, 400 mm



2 200 zł

Akcesoria opcjonalne

Do zmywarek 500x500 oraz 600x500

PB50D01

Akcesorium
Kosz z polipropylenu na 18 talerzy, 500x500 mm



250 zł

PB50G01

Akcesorium
Kosz z polipropylenu, uniwersalny, 500x500 mm



250 zł

PB50G02

Akcesorium
Kosz z polipropylenu, uniwersalny, 500x500 mm



250 zł

WB50D01

Akcesorium
Kosz druciany na 18 talerzy i/lub blachy, 500x500 mm



350 zł

WB50G01

Akcesorium
Kosz druciany z płaskim spodem, uniwersalny, 500x500 mm



350 zł

WB50G02

Akcesorium
Kosz druciany na szkło z pochylonym dnem, 500x500 mm



450 zł

WB50G03

Akcesorium
Kosz druciany na szkło z pochylonym dnem, 500x500 mm



450 zł

WB50G04

Akcesorium
Kosz druciany na szkło z pochylonym dnem, 500x500 mm



450 zł

WB50T02

Akcesorium
Kosz druciany na 5 blach, 530x325 mm



450 zł

Akcesoria opcjonalne

Do zmywarek 500x500 oraz 600x500

WB50T03

Akcesorium
Kosz druciany na 5 blach GN1/1,
600x500 mm



800 zł

PHOOS01

Akcesorium
Pojemnik z polipropylenu na sztucce,
pojedynczy



50 zł

PHOOS02

Akcesorium
Pojemnik z polipropylenu na sztucce z
6 przegródkami



90 zł

PHOOS03

Akcesorium
Pojemnik z polipropylenu na sztucce
z 6 przegródkami do zmywarek
kapturowych



150 zł

WH00S01

Akcesorium
Wkład druciany na 17 małych talerzy



50 zł

KITDETKCC500

Akcesorium
Zestaw do przechowywania detergentu
(1l) i nabyliczaczka (1l) w zmywarkach
500x500 mm



2 500 zł

KITSONLIV

Akcesorium
Akcesorium do pomiaru poziomu
detergentu



550 zł

WS5

Akcesorium
Podstawa do zmywarek do szkła i
naczyń, 500 mm



2 200 zł

Akcesoria opcjonalne

Do zmywarek kapturowych 600x500

PB50G01

Akcesorium
Kosz z polipropylenu, uniwersalny,
500x500 mm



250 zł

PB50G02

Akcesorium
Kosz z polipropylenu, uniwersalny,
500x500 mm



250 zł

PB60D01

Akcesorium
Kosz z polipropylenu na 22 talerze,
600x500 mm



350 zł

PB60G01

Akcesorium
Kosz z polipropylenu, uniwersalny,
600x500 mm



350 zł

PB60T02

Akcesorium
Kosz z polipropylenu na blachy GN1/1,
600x500 mm



350 zł

WB50D01

Akcesorium
Kosz druciany na 18 talerzy i/lub blachy,
500x500 mm



350 zł

WB50G01

Akcesorium
Kosz druciany z płaskim spodem,
uniwersalny, 500x500 mm



350 zł

WB50G02

Akcesorium
Kosz druciany na szkło z pochylonym
dnem, 500x500 mm



450 zł

WB50G03

Akcesorium
Kosz druciany na szkło z pochylonym
dnem, 500x500 mm



450 zł

Akcesoria opcjonalne

Do zmywarek kapturowych 600x500

WB50G04

Akcesorium
Kosz druciany na szkło z pochylonym dnem, 500x500 mm



450 zł

WB50T03

Akcesorium
Kosz druciany na 5 blach GN1/1, 600x500 mm



800 zł

WB60D01

Akcesorium
Kosz druciany na 24 talerze, 600x500 mm



550 zł

WB60D02

Akcesorium
Kosz druciany na 16 talerzy, 600x500 mm



700 zł

WB60G01

Akcesorium
Kosz druciany z płaskim spodem, 600x500 mm



550 zł

WB60T03

Akcesorium
Kosz druciany na 5 blach, 600x500 mm



550 zł

PHOOS03

Akcesorium
Pojemnik z polipropylenu na sztucce z 6 przegródkami do zmywarek kapturowych



150 zł

WH00S01

Akcesorium
Wkład druciany na 17 małych talerzy



50 zł

KITSONLIV

Akcesorium
Akcesorium do pomiaru poziomu detergentu



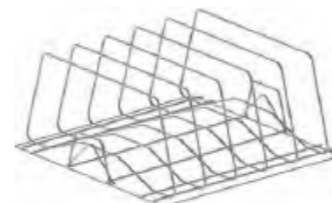
550 zł

Akcesoria opcjonalne

Do zmywarek do akcesoriów

WB5757T01

Akcesorium
Kosz ze stali nierdzewnej na 5 blach do zmywarek do akcesoriów



1 700 zł

WB5757T02

Akcesorium
Kosz ze stali nierdzewnej na 8 blach do zmywarek do akcesoriów



1 800 zł

WB6070G01

Akcesorium
Kosz druciany z płaskim spodem do zmywarek do akcesoriów, 700x600 mm



3 000 zł

WB60132G02

Akcesorium
Kratka do zmywarki do akcesoriów



3 000 zł

WH00B02

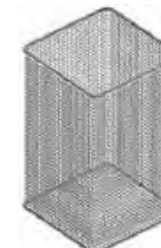
Akcesorium
Blok do stożkowego wkładu do zmywarek do akcesoriów



400 zł

WH00S02

Akcesorium
Pojemnik na przybory kuchenne ze stali nierdzewnej do zmywarki do akcesoriów



600 zł

Do zmywarek z systemem świeżej wody

AS4060

Akcesorium
Aquastop

1 000 zł

KSLR260

Akcesorium
Adapter do koszy profesjonalnych PB50D01

1 500 zł

Akcesoria opcjonalne

Stoły załadownicze do zmywarek

WT51200SR

Stół załadowniczy, prawy element, 1200 mm



4 500 zł

WT51200SL

Stół załadowniczy, lewy element, 1200 mm



4 500 zł

WT51200SHR

Stół załadowniczy, prawy, 1200 mm



5 500 zł

WT51200SHL

Stół załadowniczy, lewy element, 1200 mm



5 500 zł

WT5700SR

Stół załadowniczy, prawy element, 700 mm



4 000 zł

WT5700SL

Stół załadowniczy, lewy element, 700 mm



4 000 zł

Akcesoria opcjonalne

Stoły wyładownicze do zmywarek

WTX51200R

Stół wyładowniczy, prawy element, 1200 mm



3 000 zł

WTX51200L

Stół wyładowniczy, lewy element, 1200 mm



3 000 zł

WTX51200

Stół załadowniczy/wyładowczy, prawy/lewy element, 1200 mm



3 000 zł

WTX5700R

Stół wyładowniczy, prawy element, 700 mm



2 500 zł

WTX5700L

Stół wyładowniczy, lewy element, 700 mm



2 500 zł

WTX5700

Stół załadowniczy/wyładowczy, prawy/lewy element, 700 mm



2 500 zł



EFEKTYWNOŚĆ I OSZCZĘDNOŚĆ

Najnowocześniejsze propozycje technologiczne dla zmniejszenia zużycia energii.



WYDAJNOŚĆ

Idealne rozwiązanie do przechowywania żywności.



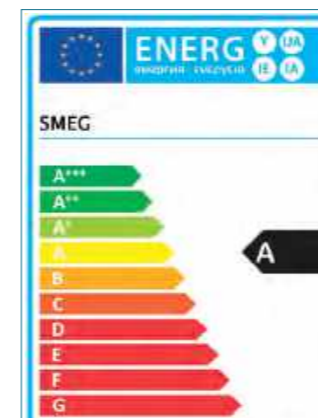
HIGIENA I CZYSTOŚĆ

Higiena i łatwość czyszczenia nie są już problemem.



ELASTYCZNOŚĆ UŻYTKOWANIA

Wszechstronne produkty, które można dostosować do każdej potrzeby zawodowej.



NAJWYŻSZA WYDAJNOŚĆ

Dzięki wysokowydajnym szafom chłodniczym do klasy A, Smeg zapewnia zarówno zmniejszenie zużycia energii, jak i obniżenie kosztów eksploatacji.

WIĘKSZA OSZCZĘDNOŚĆ

Naturalny czynnik chłodniczy jest bardziej energooszczędny niż inne czynniki chłodnicze, a dzięki niższemu zużyciu energii ma mniejszy wpływ na globalne ocieplenie. Jest mniej korozyjny i gwarantuje dłuższą żywotność sprężarki oraz niższe koszty konserwacji.



BRAK STRAT ZIMNA

Wysoka grubość izolacji 80 mm z pianką o dużej gęstości i wzmocnioną uszczelką drzwi minimalizują straty zimna z wnętrza szafy chłodniczej.



WYSOKA WYDAJNOŚĆ I REDUKCJA ODPADÓW

Równomierny i stały rozkład temperatury w szafie chłodniczej dla idealnego przechowywania żywności. Zewnętrzny parownik i specjalne przenośniki powietrza to jedne z rozwiązań technologicznych, które spełniają wymóg „niemarnowania żywności”.



NAJLEPSZA OCHRONA ŻYWNOSCI

Wysoka jakość przechowywania żywności w profesjonalnych kuchniach, w których często dochodzi do otwierania produktów i zmian temperatury: Szafy chłodnicze Smeg gwarantują optymalne przechowywanie żywności dzięki powrotowi produktu do idealnej temperatury w bardzo krótkim czasie.

Wysoko precyzyjna sonda PT1000 zapewnia stałą temperaturę wewnętrzną i doskonale przechowywanie żywności, umożliwiając optymalne ustawienie temperatury.



DŁUGOTRWAŁE I SOLIDNE MATERIAŁY

- ▶ Stal nierdzewna AISI304 z wykończeniem Scotch Brite: synonim jakości i trwałości w czasie.
- ▶ Ergonomiczny aluminiowy uchwyt z powłoką zapobiegającą zarysowaniom i korozji.

HIGIENA I CZYSTOŚĆ

- ▶ Higiena i czyszczenie nie stanowią już problemu dzięki dnu komory chłodniczej z zaokrąglonymi krawędziami, łatwo wyjmowanymi prowadnicami wyposażonymi w system szybkiego zaczepiania oraz tłoczonymi ściankami produktu.
- ▶ Wyjmowana uszczelka drzwi, prowadnice, kratki oraz półki. Wszystko, aby ułatwić czyszczenie.
- ▶ Łatwy dostęp do elementów wewnętrznych.

ELASTYCZNOŚĆ UŻYTKOWANIA

Zastosowanie prowadnic na 3 półki lub wyłaczanych ścianek bocznych umożliwia zamocowanie kratek lub półek w maksymalnie 24 pozycjach. Innowacyjny system szybkiego zaczepiania prowadnic gwarantuje łatwiejszą konserwację i solidne mocowanie.



PROWADNICE NA 3 PÓŁKI



TŁOCZONE ŚCIANKI BOCZNE

KÓŁKA I NÓŻKI ZE STALI NIERDZEWNEJ

Regulowane nóżki ze stali nierdzewnej są zintegrowane z konstrukcją szafy chłodniczej, aby zapewnić stabilność i wytrzymałość. Dla bardziej elastycznego rozwiązania, nóżki można zastąpić zestawem dedykowanych kółek.



ŁATWOŚĆ UŻYCIA

Intuicyjny wyświetlacz LED z białymi cyframi TOUCH zapewnia zoptymalizowane i wysoce energooszczędne zarządzanie, dzięki ustawieniu adaptacyjnego odszraniania i regulacji wartości zadanych temperatur.



Doskonała widoczność dzięki białym cyfrom

FUNKCJE

- ▶ Ustawianie parametrów
- ▶ Zamek na klucz
- ▶ Rozmrażanie
- ▶ Oszczędność energii

ALARMY

- ▶ Parowanie WŁĄCZONE
- ▶ Rozmrażanie lub wstępne skraplanie
- ▶ Wentylator parowania włączony
- ▶ Serwis kompresora

POJEDYNCZE DRZWI – 700L



Drzwi stalowe

Wnętrze	Zakres temperatur	Czynnik chłodzący	Klasa energetyczna
Tłoczone ścianki	-2°C / + 8°C	R290	A
	-18°C / -22°C	R290	C
Prowadnice na 3 półki	-2°C / + 8°C	R290	A
	-18°C / -22°C	R290	C

Zasilanie	Wymiary (WxGxS)	Podstawa	Model	Cena
220V / 50Hz	2080x695x865	Nóżki	SPRF7PDX	14 000,00 zł
		Kółka	SPRF7PDXR	14 500,00 zł
220V / 50Hz	2080x695x865	Nóżki	SPRF7NDX	15 000,00 zł
		Kółka	SPRF7NDXR	15 500,00 zł
220V / 50Hz	2110x740x845	Nóżki	SPR07PDX	12 000,00 zł
		Kółka	SPR07PDXR	12 500,00 zł
220V / 50Hz	2110x740x845	Nóżki	SPR07NDX	13 000,00 zł
		Kółka	SPR07NDXR	13 500,00 zł



Drzwi szklane

Wnętrze	Zakres temperatur	Czynnik chłodzący	Klasa energetyczna
Prowadnice na 3 półki	-2°C / + 8°C	R290	C

Zasilanie	Wymiary (WxGxS)	Podstawa	Model	Cena
220V / 50Hz	2110x740x845	Nóżki	SPR07PDG	13 000,00 zł
		Kółka	SPR07PDGR	13 500,00 zł

PODWÓJNE DRZWI – 1400L



Drzwi stalowe

Wnętrze	Zakres temperatur	Czynnik chłodzący	Klasa energetyczna
Prowadnice na 3 półki	-2°C / + 8°C	R290	C
Prowadnice na 3 półki	-18°C / -22°C	R290	D

Zasilanie	Wymiary (WxGxS)	Podstawa	Model	Cena
220V / 50Hz	2110x1440x845	Nóżki	SPR14PDX	18 000,00 zł
		Kółka	SPR14PDXR	18 500,00 zł
220V / 50Hz	2110x1440x845	Nóżki	SPR14NDX	20 000,00 zł
		Kółka	SPR14NDXR	20 500,00 zł

AKCESORIA DO SZAF CHŁODNICZYCH

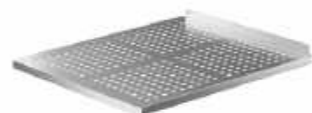
KSLIDES2X

Prowadnice ze stali nierdzewnej



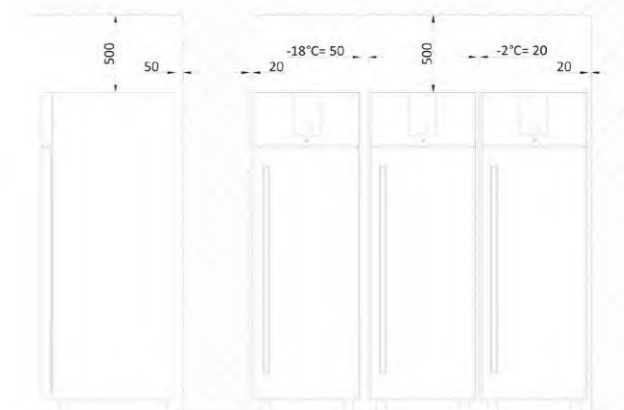
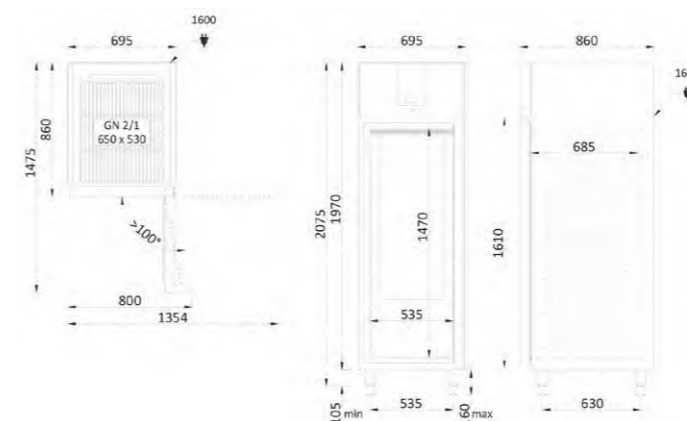
KSHELF1X

Półka ze stali nierdzewnej

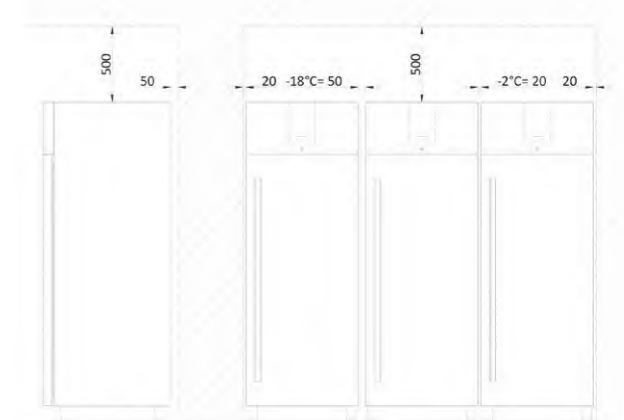
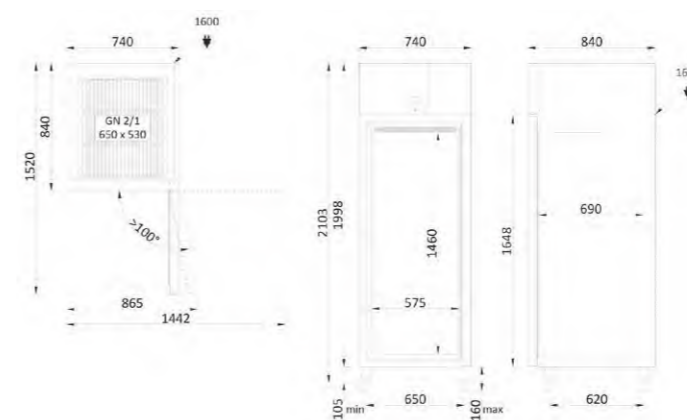


KNÓŻKI4

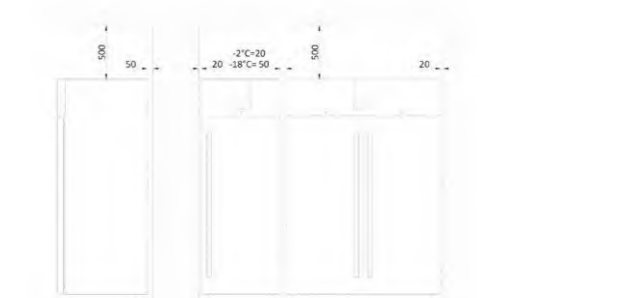
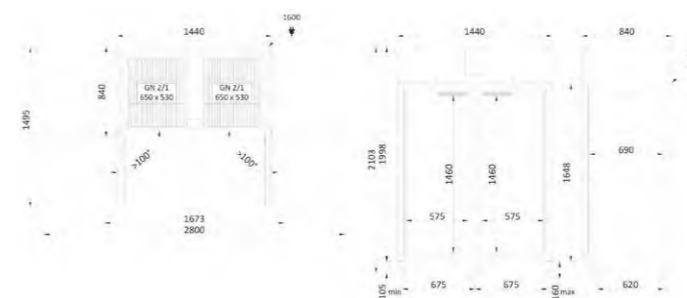
Zestaw 4 regulowanych nóżek



SPRF7PDX - SPRF7PDXR - SPRF7NDX - SPRF7NDXR



SPR07PDG - SPR07PDGR - SPR07PDX - SPR07PDXR - SPR07NDX - SPR07NDXR



SPR14PDX - SPR14PDXR - SPR14NDX - SPR14NDXR

KFEET

Zestaw 6 regulowanych nóżek



KCAST4

Zestaw 4 kólek (2 z hamulcem)



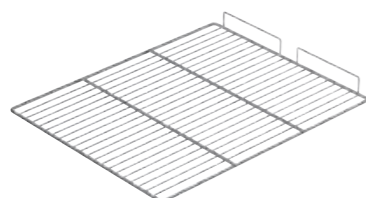
KCAST6

Zestaw 6 kólek (3 z hamulcem)



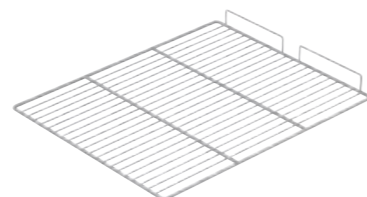
KGRID1X

Kratka ze stali nierdzewnej



KGRID1P

Laminowana kratka



KITBLE

Kit bluetooth

MINIBARY

SMEG oferuje pełną gamę minibarów, aby zaspokoić potrzeby wszystkich profesjonalistów z sektora hotelarskiego lub gastronomicznego.

ELASTYCZNOŚĆ UŻYTKOWANIA

Dostępne w wersjach o pojemności 30 i 40 litrów, minibary Smeg spełniają zarówno wymagania funkcjonalne, jak i estetyczne.

Aby zapewnić maksymalny komfort użytkownika, proces chłodzenia minibarów został zaprojektowany tak, aby był cichy. Doskonała izolacja i kontrola temperatury wewnętrznej pozwalają na bardzo niskie zużycie energii w celu zmniejszenia kosztów eksploatacji i poprawy ochrony środowiska.



FAB5

Minibar 50's Style



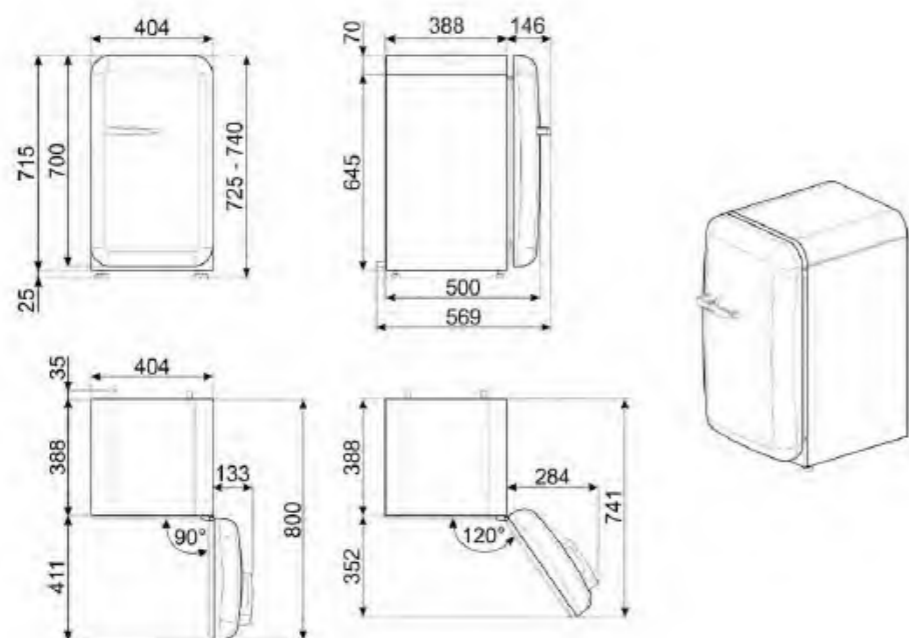
CHARAKTERYSTYKA

Minibar z pojedynczymi drzwiami
50's Style
Chłodzenie statyczne
Automatyczne odszranianie
2 regulowane półki
Wewnętrzne oświetlenie LED
1 regulowana półka na drzwiach
1 półka na butelki
Elektroniczna kontrola temperatury











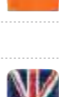

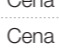




SPECYFIKACJA TECHNICZNA

Całkowita pojemność netto	34 l
Typ czynnika chłodniczego	R600a
Typ kompresora	Standard
Ilość czynnika chłodniczego	19g
Roczne zużycie energii	61 kWh/a
Klasa efektywności energetycznej	D
Klasa emisji hałasu akustycznego	C
Poziom hałasu	40 dB(A) re 1pW
Klasa klimatyczna	SN, N, ST, T
Moc przyłączeniowa	60 W
Napięcie (V)	220-240 V
Częstotliwość (Hz)	50/60 Hz

RYSunEK TECHNICZNY



DOSTĘPNE WERSJE

Model	Kolor	Pozycja zawiasu
 FAB5RWH5	Biały	Prawa
 FAB5LWH5	Biały	Lewa
 FAB5RPK5	Różowy	Prawa
 FAB5LPK5	Różowy	Lewa
 FAB5RPB5	Pastelowy błękit	Prawa
 FAB5LPB5	Pastelowy błękit	Lewa
 FAB5RPG5	Pastelowa zieleń	Prawa
 FAB5LPG5	Pastelowa zieleń	Lewa
 FAB5RRD5	Czerwony	Prawa
 FAB5LRD5	Czerwony	Lewa
 FAB5RBL5	Czarny	Prawa
 FAB5LBL5	Czarny	Lewa
 FAB5RCR5	Kremowy	Prawa
 FAB5LCR5	Kremowy	Lewa
 FABROR5	Pomarańczowy	Prawa
 FABLOR5	Pomarańczowy	Lewa
 FABRDUJ5	Union jack	Prawa
FABLDUJ5	Union jack	Lewa
Cena FAB5		4 119 zł
Cena FAB5		5 664 zł

MTE30
MINIBAR – 30 L



■ CHARAKTERYSTYKA

Minibar z pojedynczymi drzwiami
Chłodzenie termoelektryczne
Automatyczne odszranianie
1 regulowana półka
Wewnętrzne oświetlenie LED
1 regulowana półka na drzwiach
1 półka na butelki

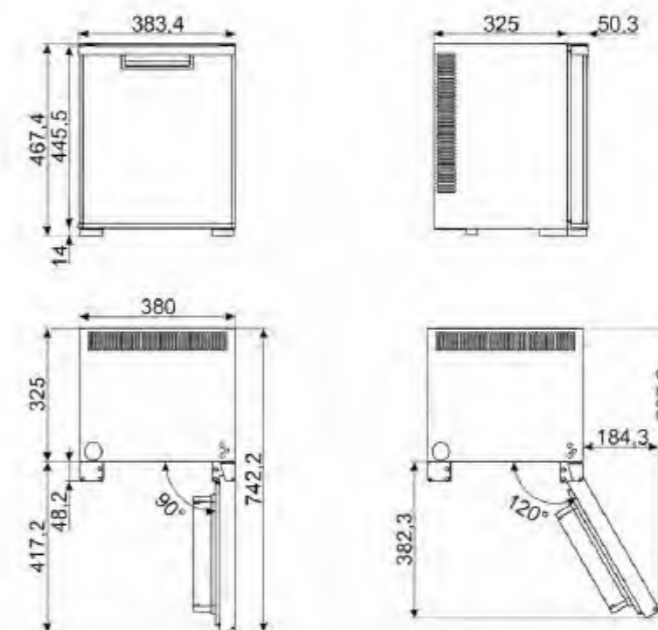
■ SPECYFIKACJA TECHNICZNA

Całkowita pojemność netto	20 l
Całkowita pojemność brutto	30 l
Roczne zużycie energii	131 kWh/a
Klasa efektywności energetycznej	G
Klasa emisji hałasu akustycznego	A
Poziom hałasu	23 dB(A) re 1pW
Klasa klimatyczna	N
Moc przyłączeniowa	65 W
Napięcie (V)	230 V
Częstotliwość (Hz)	50/60 Hz

■ DOSTĘPNE WERSJE

Model	MTE30
Cena	1 700 zł

■ RYSUNEK TECHNICZNY



MTE40
MINIBAR – 40 L



■ CHARAKTERYSTYKA

Minibar z pojedynczymi drzwiami
Chłodzenie termoelektryczne
Automatyczne odszranianie
1 regulowana półka
Wewnętrzne oświetlenie LED
1 regulowana półka na drzwiach
1 półka na butelki

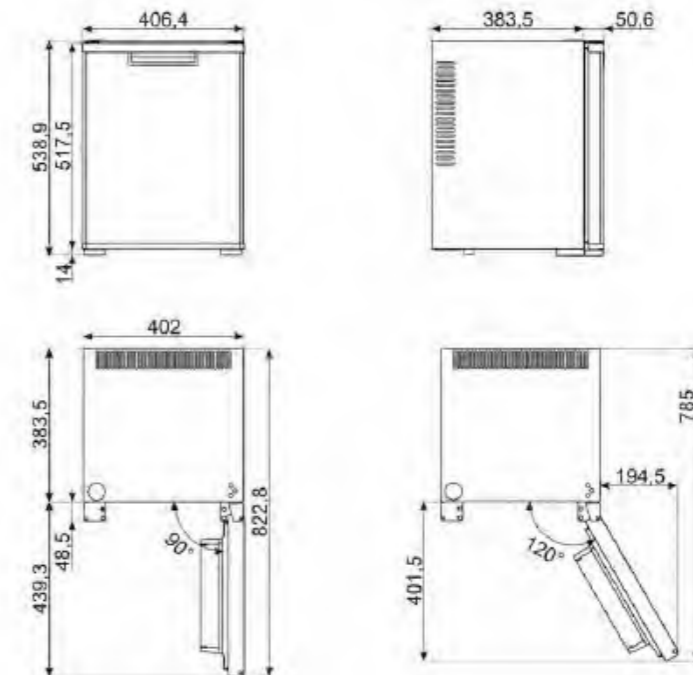
■ SPECYFIKACJA TECHNICZNA

Całkowita pojemność netto	32 l
Całkowita pojemność brutto	40 l
Roczne zużycie energii	161 kWh/a
Klasa efektywności energetycznej	G
Klasa emisji hałasu akustycznego	A
Poziom hałasu	21 dB(A) re 1pW
Klasa klimatyczna	N
Moc przyłączeniowa	65 W
Napięcie (V)	230 V
Częstotliwość (Hz)	50/60 Hz

■ DOSTĘPNE WERSJE

Model	MTE40
Cena	1 800 zł

■ RYSUNEK TECHNICZNY



SCV115G

Wolnostojąca chłodziarka do wina



CHARAKTERYSTYKA

Konstrukcja: stal nierdzewna i szkło
Maksymalna pojemność (butelki 0,75 l) 198
Automatyczne odszranianie
Wentylowane chłodzenie
Standardowe zawiasy
Polożenie zawiasów: prawe
Stałe półki
Wyjmowane półki:
Półki wyjmowane i pochylne
Materiał półek: drewno
Powłoka odporna na powstawanie odcisków
palców
Regulowana wysokość półek
Oświetlenie wewnętrzne: LED
Filtr z węglem aktywnym

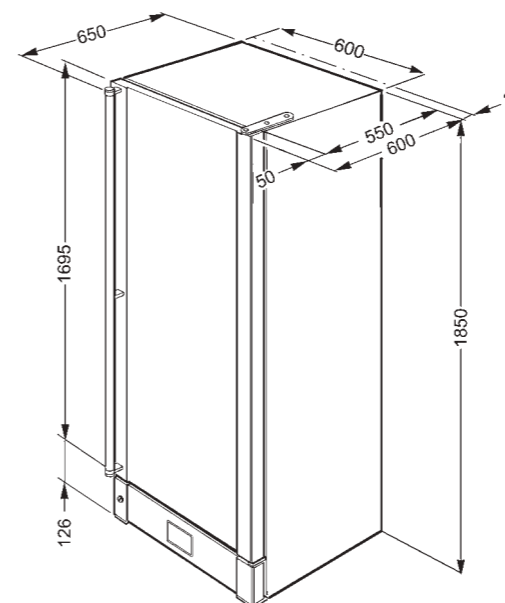
SPECYFIKACJA TECHNICZNA

Wymiary zewnętrzne (WxSxG)	1850 x 600 x 600 mm
Pojemność całkowita netto	368l
Zakres temperatur	5-22°C
Elektroniczna kontrola temperatury	Tak
Typ kompresora	Sprężarka o niskim poziomie wibracji
Gaz chłodniczy	R600a
Materiał izolacyjny	Cyklopentan
Szkło anty-UV	Tak
Sprężarki	1
Zintegrowany rezystor	Tak
Roczne zużycie energii 173 kWh/a	173 kWh/a
Klasa efektywności energetycznej	SN, N, ST
Klasa klimatyczna G	G
Klasa emisji hałasu akustycznego C	C
Podłączenie elektryczne	220-240V 1N 50-60Hz / 200 W
Regulowane nóżki	2 przednie
Wtyczka:	schuko

DOSTĘPNE WERSJE

Model	SCV115G	SCV115GS
Zawiasy po lewej stronie		Tak
Cena	12 359 zł	12 359 zł

RYСУNEK TECHNICZNY



S Ł O W N I K

PIECE

	Termoobiegi		Próżnia niskotemperaturowa
	Konwekcja z nawilżaniem		Grill
	Górna i dolna grzałka		Para generowana przez wtryskiwanie wody do wentylatora i parowanie na elemencie grzejnym
	Dolna grzałka z obiegiem powietrza		Para nasycona z otwartego bojlera
	Grzałka grillowa		Sonda 1 punktowa + Δ t
	Pieczenie kombinowane		Sonda temperatury
	Wyrastanie ciasta		

OKAPY

	Timer
	Cyrkulacja powietrza 24h
	Alarm wymiany filtra
	Filtr węglowy
	Filtr przeciwłuszczowy
	Regulacja mocy oświetlenia
	Ilość źródeł światła
	Dodatkowy maksymalny poziom mocy

ZMYWARKI

	A0:30: dezynfekcja termiczna do poziomu A0:30		Użyteczna wysokość zmywania 300 mm
	A0:60: dezynfekcja termiczna do poziomu A0:60		Użyteczna wysokość zmywania 315 mm
	TD: dezynfekcja termiczna		Użyteczna wysokość zmywania 309 mm
	EN: 600x400 mm mycie tac Euronorm		Użyteczna wysokość zmywania 330 mm
	GN1/1: Mycie tac GN1/1		Użyteczna wysokość zmywania 340 mm
	4-stopniowy filtr		Użyteczna wysokość zmywania 400 mm
	5-stopniowy filtr		Użyteczna wysokość zmywania 440 mm
	DHR: Drain Heat Recovery: system odzyskiwania ciepła ze zużytej wody		Użyteczna wysokość zmywania 470 mm
	SHR+ Steam Heat Recovery+: system odzyskiwania i redukcji emisji pary wodnej		Użyteczna wysokość zmywania 540 mm
	HTR: High Temperature Rinse: system płukania w wysokiej temperaturze		Użyteczna wysokość zmywania 640 mm
	Podwójny kosz		Użyteczna wysokość zmywania 850 mm

S E R W I S

Aby uzyskać pomoc i informacje techniczne na temat profesjonalnych produktów, można skontaktować się z nami pod numerem **+48 22 276 14 08** lub napisać wiadomość e-mail na adres **professional@smeg.pl**.



smeg-professional.com/pl



Niniejszy dokument został w całości wydrukowany na papierze z certyfikatem FSC® (Forest Stewardship Council®), wyprodukowanym z celulozy pochodzącej z odpowiedzialnie zarządzanych źródeł, zgodnie z rygorystycznymi standardami środowiskowymi, społecznymi, ekonomicznymi i kulturowymi.



UNI EN ISO 9001
9130-Smeg



UNI EN ISO 14001
9191-SME2



OHSAS 18001
9192-SME3

Wszystkie dane i opisy w tym katalogu mogą zostać zmienione lub anulowane w dowolnym momencie zgodnie z wymaganiami technicznymi i handlowymi firmy produkcyjnej, bez obowiązku powiadomienia i bez możliwości roszczeń ze strony kupującego. Smeg Polska zastrzega sobie prawo do wprowadzania zmian bez uprzedzenia, jeśli są one przydatne do ulepszenia jej produktów. Ilustracje, dane i opisy zawarte w niniejszym katalogu nie są zatem wiążące i mają jedynie wartość orientacyjną.



Smeg S.p.A.

Prosta 32, 00-838 Warszawa

+48 22 276 14 08

www.smeg-professional.com/pl

professional@smeg.pl